

optibelt LASER POINTER



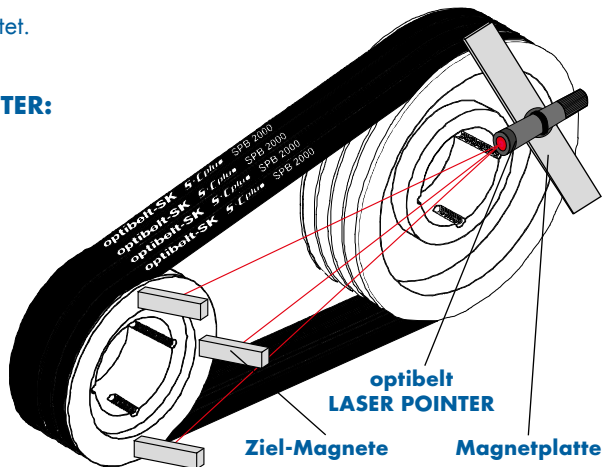
optibelt LASER POINTER

Der **optibelt LASER POINTER** erleichtert das Ausrichten von Riemenantrieben.

Die Riemenscheiben werden über die Stirn- bzw. Seitenflächen zueinander ausgerichtet.

VORTEILE DES **optibelt LASER POINTER**:

1. Schnelle und einfache Anwendung für Riemenantriebe
2. Laserleistung 5 mW
3. Exakt ausgerichtete Linienprojektion
4. Messungen von Parallel- und Winkelversatz
5. Höhere Betriebssicherheit der Antriebe
6. Zeitsparende und genaue Messmethode



optibelt **LASER POINTER**



RIEMENSCHLEIBENAUSRICHTUNG

3 Ziel-Magnete an der Stirnseite der Riemenscheibe bei ca. 0°, 90° und 270° anbringen.

optibelt **LASER POINTER**

an der Stirnseite der Gegen-scheibe befestigen; ggf. Magnetplatte verwenden (Achtung: Laserliniendifferenz).

optibelt **LASER POINTER**

einschalten und auf die Ziel-Magnete richten.

Bei nichtmagnetischen Scheiben kräftiges doppel-seitiges Klebeband benutzen.

Die genaue Ausrichtung des Antriebes (horizontal und vertikal) ist gegeben, wenn alle 3 Ziel-Magnete den Laserstrahl an der gleichen Markierung anzeigen.

Ggf. Antrieb ausrichten und erneut kontrollieren.

TECHNISCHE DATEN

Laser:	Klasse I M EN 60825-1
Ausgangsleistung:	< 5 mW
Wellenlänge des Lasers:	635 nm
Messgenauigkeit:	< 0,5 mrad Planparallelität zur Magnetfläche
Gehäuse:	Messing, vernickelt
Stromversorgung:	1,5 V AA Batterie-Zelle

CE-GEPRÜFT FDA-ZERTIFIZIERT ACHTUNG:



Nicht in den Laserstrahl sehen!
Magnetfelder beachten! • Unfallverhütungsvorschriften nach BGV-B2 beachten!

Nicht in explosionsgefährdeten Bereichen verwenden! • Achtung, bitte vor Feuchtigkeit schützen!

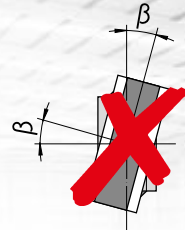
FEHLERQUELLEN: SOURCES OF ERROR:



Axialer Versatz der Scheiben
Axial misalignment of pulleys



Horizontale Winkelabweichung
der Achsen
Horizontal angle deviation of
the shafts



Vertikale Winkelabweichung
der Achsen
Vertical angle deviation of
the shafts

OPTIBELT GmbH

Postfach 10 01 32

37669 Hötter

GERMANY

T +49 (0) 5271-621

F +49 (0) 5271-976200

E info@optibelt.com

www.optibelt.com

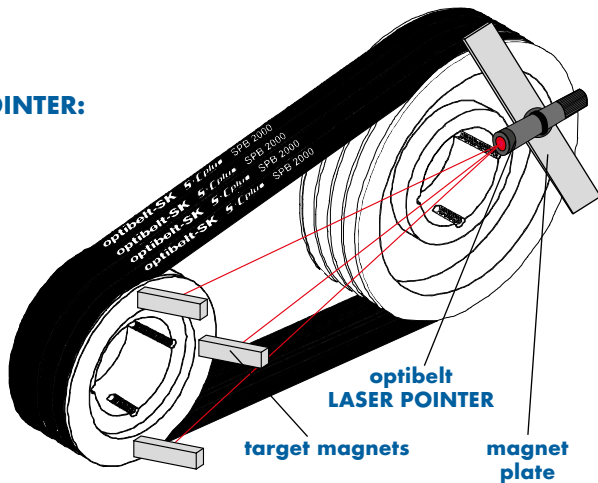
optibelt LASER POINTER

The **optibelt LASER POINTER** makes it easier to adjust belt drives.

The belt pulleys are adjusted to each other via their front or side faces, respectively.

BENEFITS OF THE optibelt LASER POINTER:

1. Fast and easy use for belt drives
2. Laser output power 5 mW
3. Exactly aligned line projection
4. Measuring of parallel and angular misalignment
5. Higher operational reliability of the drives
6. Time-saving and precise measuring method



optibelt LASER POINTER



BELT ALIGNMENT

Put the 3 target magnets on the side of the pulley in the position $\approx 0^\circ$, 90° and 270° .

Fix the **optibelt LASER POINTER** at the side of the other pulley, use magnet plate, if necessary (caution, laserline-difference).

Switch on the **optibelt LASER POINTER** and align it to the target magnets.

At non-magnetic pulley use strong double-sided sticky tape.

The alignment of the belt drive (horizontal and vertical) is correct if the laser beam at all 3 target magnets is on the same marking.

If necessary, align the belt drive and check it again.

SPECIFICATIONS

laser:	class I M EN 60825-1
output power:	< 5 mW
wavelength:	635 nm
measure accuracy:	< 0.5 mrad parallelism to magnet face
case:	brass, nickeled
power sources:	1.5 V AA-battery

CE-VERIFIED FDA-CERTIFIED



ATTENTION:

Don't look into the laser beam!
Please take notice of magnetic fields!

Take note for safety regulation BGV-B2! Don't use it in explosive areas!
Please keep dry!