

# Soft-Starters



## SSW-03 *Plus* y SSW-04

Soft-Starters son arrancadores estáticos destinadas a la aceleración, deceleración y a la protección de motores de inducción trifásicos. El control de la tensión aplicada al motor mediante el ajuste del ángulo de disparo de los tiristores permite obtener arranques y paradas suaves del mismo. Con el ajuste adecuado de las variables, el par (torque) es ajustado a la necesidad de la carga, garantizando de esta forma que la corriente solicitada sea la mínima para el arranque.

Las Soft-starters WEG son microprocesadas y totalmente digitales, con tecnología de punta y proyectadas para la mejor performance del arranque y parada de motores de inducción, presentando una solución completa y de bajo costo.

El interface hombre-máquina permite fácil ajuste de parámetros facilitando la puesta en marcha. La función incorporada "Pump Control", permite un eficaz control sobre bombas, evitando de esta forma el Golpe de Ariete.



# Soft-Starters SSW-03 *Plus* y SSW-04

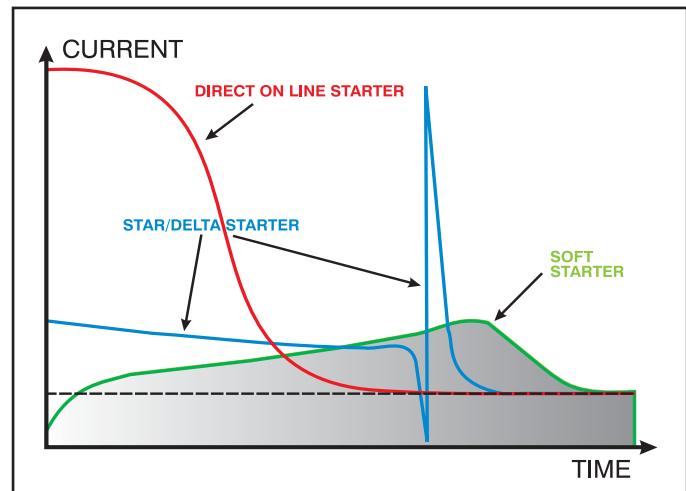
## Beneficios

- Protección electrónica integral del motor
- Relé térmico electrónico incorporado
- Interface Hombre-Máquina incorporado
- Función "Kick-Start" para arranque de cargas con elevado atrito estático
- Función "Pump Control" para control inteligente de sistemas de bombeo
- Eliminación del "Golpe de Ariete" en bombas
- Limitación de picos de corriente en la red
- Limitación de caídas de tensión en el arranque
- Eliminación de choques mecánicos
- Reducción acentuada de los esfuerzos sobre los acoplamientos y dispositivos de transmisión (reductores, poleas, engranajes, correas, etc.)
- Aumento de la vida útil del motor y equipamientos mecánicos de la máquina accionada
- Optimización automática del consumo de energía para aplicaciones con carga reducida o a vacío
- Posibilidad de arranque de varios motores, configurados en paralelo o en cascada
- Facilidad de operación, programación y mantenimiento vía interface hombre-máquina
- Simplificación de la instalación eléctrica
- Comunicación serie RS-232 incorporada
- Comunicación en Redes Fieldbus: Profibus-DP, DeviceNet o Modbus-RTU (opcionales)
- Programación y monitoreo vía PC Con Software SUPERDRIVE (opcional)
- Totalmente digital / Microcontrolador 16 Bits
- Operación en ambientes de hasta 55 °C
- Certificaciones Internacionales UL, cUL y CE

## Principales Aplicaciones

- Bombas Centrifugas / Alternativas (Agua Servidas / Irrigación / Petróleo)
- Ventiladores / Extractores / Sopladores
- Compresores de Aire / Refrigeración (Tornillo / Pistón)
- Mezcladoras / Aireadoras
- Centrifugas
- Trituradoras / Moledoras
- Picadores de Madera
- Refinadores de Papel
- Hornos Rotativos
- Sierras y Aplanadoras (Madera)
- Molinos (Bolillas / Martillos)
- Transportadoras de Cargas
  - Correas / Cintas / Corrientes
  - Mesas de Rodillos
  - Monovías / Norias
  - Escaleras Rodantes
  - Cintas de Equipaje (Aeropuertos)
  - Líneas de Embotellamiento

## Comparación de los Métodos de Arranque



## Interface Hombre-Máquina

**IHM-3P**

START - Muestra que la Soft-starter recibió comando de start/stop

RUN - Muestra el estado de la Soft-starter:

- Aceleración
- Deceleración
- Tensión plena
- En economía de energía

- Habilita la Soft-starter a través del teclado
- Deshabilita la Soft-starter a través del teclado y resetea en el caso de error
- Incrementa el número del parámetro o su contenido
- Decrementa el número del parámetro o su contenido
- Cambia la visualización de la pantalla entre el número del parámetro y su contenido

◆ IHM-3P → Interface Hombre-Máquina desmontable con posibilidad de fijación local o remota (hasta 3 metros)



Está disponible en nuestro site el "Software de Dimensionamiento WEG SDW" para Soft-Starters. Consulte: [www.weg.com.br](http://www.weg.com.br)

# Línea de Modelos

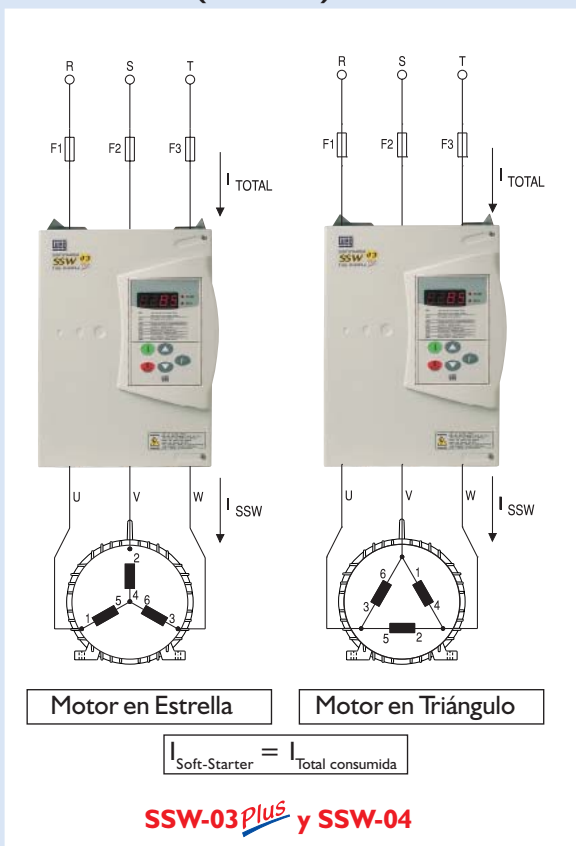
**SSW-03plus**



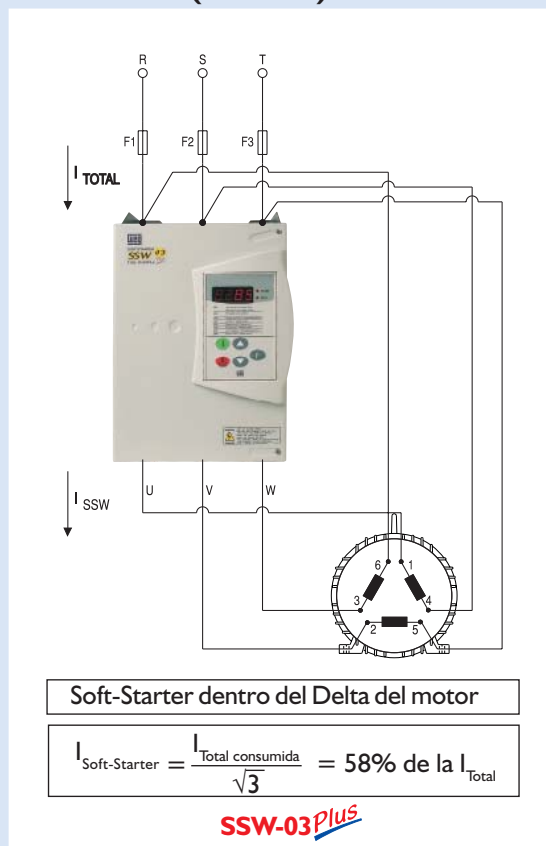
**SSW-04**

## Tipos de Conexión (Soft-Starter → Motor)

### STANDARD (3 cables)



### OPCIONAL (6 cables)



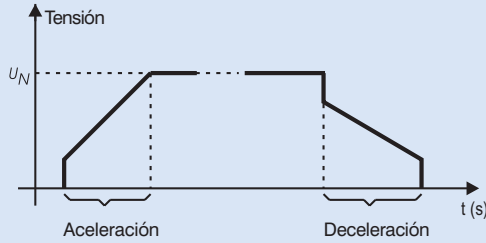
#### IMPORTANTE:

- 1 - La conexión tipo OPCIONAL (6 cables) solamente es posible con las Soft-starters SSW-03 Plus.
- 2 - En la conexión convencional del tipo STANDARD (3 cables) el motor puede ser conectado tanto en conexión Estrella como en conexión Triángulo.
- 3 - Para una misma potencia de motor, en la conexión en la conexión OPCIONAL (6 cables), la Soft-starter es 58% menor que para la conexión STANDARD (3 cables). En otras palabras, para un mismo tamaño de Soft-starter con la conexión OPCIONAL (6 cables) se puede accionar un motor de potencia 73% mayor que en la conexión STANDARD (3 cables).

MOTOR	Conexión 6 cables
220 / 380V	220V
380 / 660V	380V
440 / 760V	440V
220 / 380 / 440 / 760V	220 / 440V

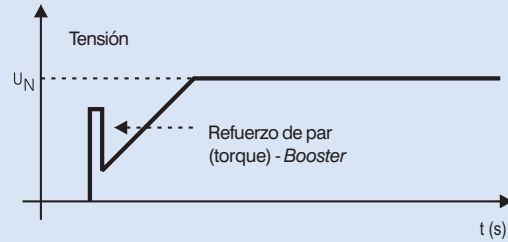
# Funciones Principales

## RAMPAS



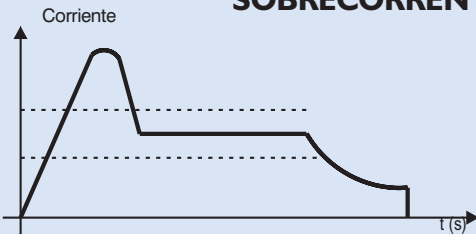
Permite la aceleración y/o deceleración suave. En la aceleración se ajusta también la tensión inicial. En la deceleración se ajusta el escalón inicial de tensión. La deceleración evitará el Golpe de Ariete en aplicaciones como bombas.

## PULSO DE TENSIÓN (Kick-Start)



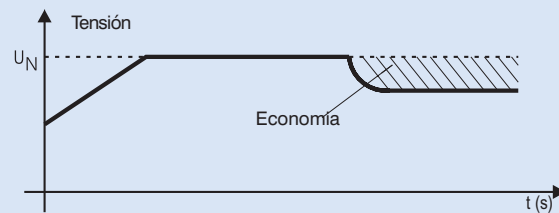
Permite un pulso inicial de tensión que aplicado al motor proporciona un refuerzo de par (torque) en el arranque, necesario para cargas con elevado atrito estático.

## PROTECCION DE SUB Y SOBRECORRENTE



Permite ajustar los límites de subcorriente para la completa protección del motor. La protección de subcorriente es ideal para aplicación en bombas para evitar su funcionamiento a vacío.

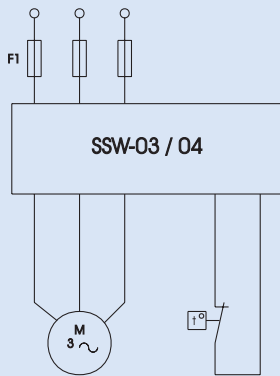
## ECONOMIA DE ENERGIA



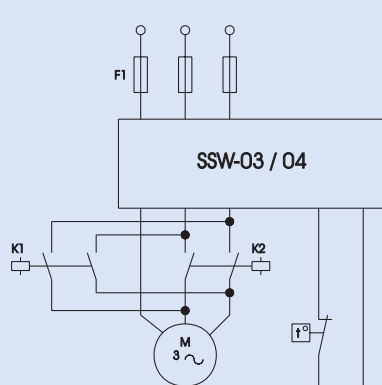
Función que disminuye las pérdidas en el entrehierro del motor, proporcionando economía de energía cuando el motor fuera operado a vacío o con poca carga.

# Accionamientos Típicos (Conexión Standard - 3 cables)

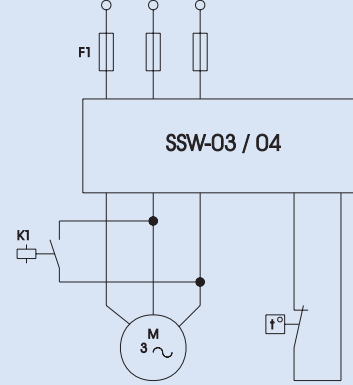
## Básico / Convencional



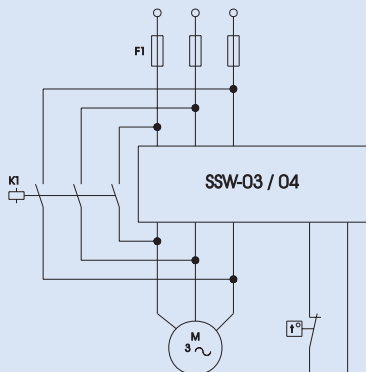
## Inversión del Sentido de Giro



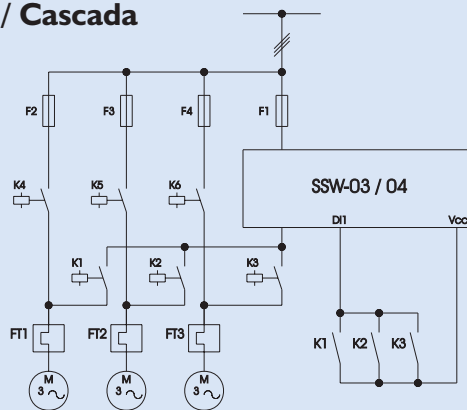
## Frenado CC



## By-Pass



## Multimotores / Cascada



# Software de Programación - SUPERDRIVE

## Software de Programación de Drives

Software de Programación vía PC, en ambiente Windows, para parametrización, comando y monitoreo de las soft-starters SSW-03 Plus y SSW-04.

Permite editar parámetros “on-line” directamente en la soft-starter o editar archivos de parámetros “off-line” almacenados en la PC.

Es posible almacenar archivos de parámetros de todas las SSW-03 Plus y SSW-04 existentes en la instalación.

El software también incorpora funciones para transferir el conjunto de parámetros de la PC para la soft-starter y viceversa.

La comunicación entre la soft-starter y la PC es realizada vía interface serie RS-232 (punto a punto) o RS-485 para conexión en red.



## Redes de Comunicación “FieldBus”

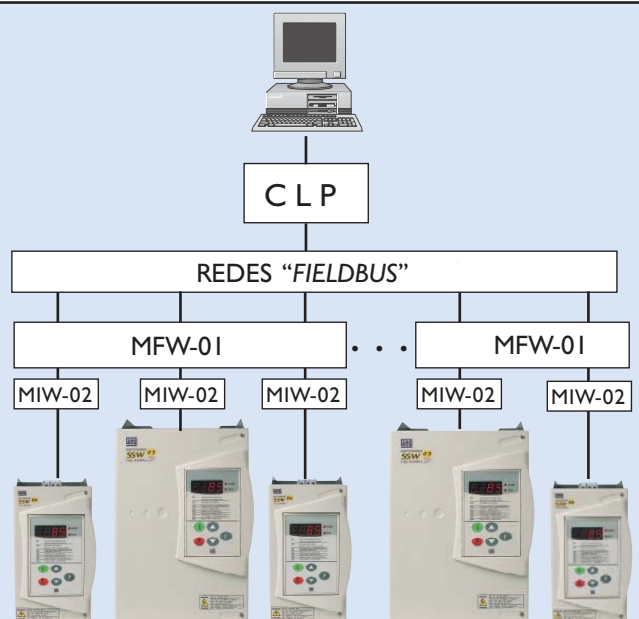
### Interconexión en Redes Rápidas

Las soft-starters SSW-03 Plus y SSW-04 pueden opcionalmente ser interconectados en redes de comunicación rápidas “FieldBus”, a través de los protocolos padronizados más difundidos mundialmente:

- FIELD BUS →
- Profibus DP
  - DeviceNet
  - Modbus RTU

Destinadas principalmente a integrar grandes plantas de automatización industrial, las redes de comunicación rápidas proporcionan elevada performance de actuación y grande flexibilidad operacional, características exigidas en aplicaciones de sistemas complejos y/o integrados.

Las soft-starters SSW-03 Plus y SSW-04 pueden interconectarse a las redes de comunicación rápidas del tipo “FieldBus” a través de Módulos FieldBus WEG, de acuerdo al protocolo deseado.



## Accesorios y Periféricos



### MODULOS FIELD BUS WEG

Unidades para comunicación en redes FieldBus

Profibus DP → **MFW-01 / PD**

DeviceNet → **MFW-01 / DN**

ModBus RTU → **MFW-01 / MR**

### MODULOS DE AQUISICION DE CORRIENTE

Unidad de adquisición de corriente para uso con sistema de accionamiento con By-Pass

SSW-03 (120...340A) → **MAC - 01**

SSW-03 (410...580A) → **MAC - 02**

SSW-03 (670...800A) → **MAC - 03**



### KIT IP 20 P/ SSW-03 Plus

Kit de instalación para SSW-03 Plus (3 Cables) para permitir la utilización de electroductos metálicos para la entrada y salida de cables. Disponibles para los tamaños (X) 0 a 6

**KIT IP 20 / SSW-03 / MX**



### MODULO INTERFACE WEG

Interface de comunicación entre la soft-starter SSW-03 Plus o SSW-04 y los módulos FieldBus WEG, con conversión de RS-232 para RS-485

**MIW - 02**

## Tabla de Especificación SSW-04

Tensión de Red	SOFT-STARTER SSW-04			MOTOR MAXIMO APLICABLE <sup>(1)</sup>				Tamaño	
	Modelo	Inominal (A)		Tensión (V)	Ta=0...40°C <sup>(2)</sup>		Ta=0...55°C <sup>(3)</sup>		
		40°C	55°C		HP	kW	HP		kW
220 / 230 / 240 / 380 / 400 / 415 / 440 V	16 / 220-440	16	16	220/230	5	3.7	5	3.7	1
	30 / 220-440	30	27		10	7.5	10	7.5	
	45 / 220-440	45	38		15	11	15	11	
	60 / 220-440	60	52		20	15	20	15	2
	85 / 220-440	85	80		30	22	30	22	
	16 / 220-440	16	16	380/400	10	7.5	10	7.5	1
	30 / 220-440	30	27		20	15	15	11	
	45 / 220-440	45	38		30	22	25	18.5	
	60 / 220-440	60	52		40	30	30	22	2
	85 / 220-440	85	80		60	45	50	37	
	16 / 220-440	16	16	460	10	7.5	10	25	1
	30 / 220-440	30	27		20	15	20	15	
	45 / 220-440	45	38		30	22	30	22	
	60 / 220-440	60	52		50	37	40	30	2
	85 / 220-440	85	80		75	55	60	45	
460/480/575 V	16 / 460-575	16	16	575	15	11	15	11	1
	30 / 460-575	30	27		30	22	25	18.5	
	45 / 460-575	45	38		40	30	40	30	
	60 / 460-575	60	52		60	45	50	37	2
	85 / 460-575	85	80		75	55	75	55	

### NOTAS:

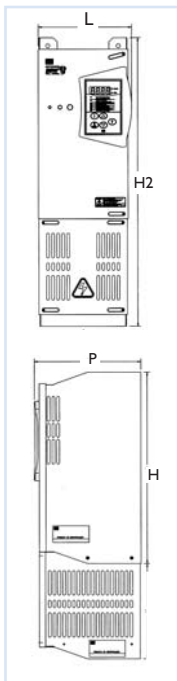
(1) Las potencias indicadas en las tablas (SSW-04 y SSW-03 Plus) son para cargas suaves del tipo bombas centrífugas y compresores, basadas en motores WEG de IV polos.

Para aplicaciones con cargas pesadas y/o condiciones severas, consultar WEG. El dimensionamiento de Soft-starters es realizado basándose en los datos de la curva de carga, número de arranques/hora y tipo de carga.

(2) Potencias máximas de motores para Soft-startes operando en ambiente con temperatura máxima de 40°C.

(3) Potencias máximas de motores para Soft-startes operando en ambiente con temperatura máxima de 55°C.

## Dimensiones y Pesos



SERIE	TAMAÑO	ANCHO "L" (mm)	ALTO (mm)		PROFUNDIDAD "P" (mm)	PESO (kg)		
			"H" (IP 00)	"H2" (c/ kit IP 20)				
SSW-04	1	140	275	-	199	5,2		
	2						283	
SSW-03 <i>Plus</i>	0	224	365	605	244	17		
	1		480	720				
	2	521	530	886	315	42		
	3		605	961				
	4		655	1011			325	59
	5		705	1111				64
	6	571	855	1288	345	72		
	7	679	1210	-	431	180		

Tensión de Red	SOFT-STARTER SSW-03			MOTOR MAXIMO APLICABLE <sup>(1)</sup>								Tamaño			
	Modelo	Inominal (A)		Tensión (V)	Conexión Standard (3 cables)				Conexión Opcional (6 cables)						
		40°C	55°C		Ta=0...40°C <sup>(2)</sup>		Ta=0...55°C <sup>(3)</sup>		Ta=0...40°C <sup>(2)</sup>		Ta=0...55°C <sup>(3)</sup>				
					HP	kW	HP	kW	HP	kW	HP		kW		
<b>220 / 230 / 240 / 380 / 400 / 415 / 440 V</b>	120 / 220-440	120	100	220/230	50	37	40	30	75	55	75	55	0		
	170 / 220-440	170	145		75	55	50	37	125	90	100	75	1		
	205 / 220-440	205	170		85	63	75	55	150	110	125	90	2		
	255 / 220-440	255	255		100	75	100	75	175	130	175	130			
	290 / 220-440	290	290		125	90	125	90	200	150	200	150	3		
	340 / 220-440	340	290		140	103	125	90	250	185	200	150			
	410 / 220-440	410	380		150	110	150	110	300	220	250	185	4		
	475 / 220-440	475	475		200	150	200	150	350	260	330	240			
	580 / 220-440	580	500		250	185	200	150	400	300	350	260	5		
	670 / 220-440	670	550		270	200	225	166	450	300	400	300			
	800 / 220-440	800	620		300	220	250	185	550	400	450	330	6		
	950 / 220-440	950	800		400	300	300	220	650	475	550	400			
	1100 / 220-440	1100	850		450	330	350	260	800	600	600	450	7		
	1400 / 220-440	1400	1080		600	450	450	330	1000	730	750	550			
	120 / 220-440	120	100		380/400	75	55	75	55	150	110	125	90	0	
	170 / 220-440	170	145			125	90	100	75	200	150	175	130	1	
	205 / 220-440	205	170			150	110	125	90	250	185	200	150		
	255 / 220-440	255	255			175	130	175	130	300	220	300	220	2	
	290 / 220-440	290	290	200		150	200	150	350	260	350	260			
	340 / 220-440	340	290	250		185	200	150	400	300	350	150	3		
	410 / 220-440	410	380	300		220	270	200	500	370	450	330			
	475 / 220-440	475	475	350		260	350	260	600	450	600	450	4		
	580 / 220-440	580	500	400		300	370	270	700	500	630	470			
	670 / 220-440	670	550	500		330	400	300	850	630	700	500	5		
	800 / 220-440	800	620	550		400	450	330	1000	730	750	550			
	950 / 220-440	950	800	700		550	600	450	1200	900	1000	730	6		
	1100 / 220-440	1100	850	850		600	650	475	1350	1000	1050	770			
	1400 / 220-440	1400	1080	1050		730	800	600	1750	1300	1350	1000	7		
	120 / 220-440	120	100	440		100	75	75	55	175	130	150	110	0	
	170 / 220-440	170	145			125	110	100	75	250	185	200	150	1	
	205 / 220-440	205	170			150	125	125	90	300	220	250	185		
	255 / 220-440	255	255			200	150	200	150	350	260	350	260	2	
	290 / 220-440	290	290		250	185	250	185	400	300	400	300			
	340 / 220-440	340	290		300	200	250	185	500	370	400	300	3		
	410 / 220-440	410	380		350	260	300	220	600	450	550	400			
	475 / 220-440	475	475		400	300	400	300	700	500	650	475	4		
	580 / 220-440	580	500		500	370	430	315	850	630	700	500			
	670 / 220-440	670	550		550	400	450	330	950	700	800	600	5		
	800 / 220-440	800	620		700	500	500	370	1150	850	900	660			
	950 / 220-440	950	800		800	600	700	500	1400	1050	1150	850	6		
	1100 / 220-440	1100	850		950	660	750	550	1600	1200	1250	920			
	1400 / 220-440	1400	1080		1200	900	900	660	2050	1500	1550	1150	7		
	<b>460 / 480 / 575 V</b>	120 / 460-575	120		100	575	125	90	100	75	225	165	175	130	0
		170 / 460-575	170		145		150	110	150	110	300	220	270	200	1
		205 / 460-575	205		170		200	160	175	130	400	300	300	220	
		255 / 460-575	255		255		250	185	250	185	450	330	450	330	2
		290 / 460-575	290	290	300		220	300	220	550	400	550	400		
		340 / 460-575	340	290	350		250	300	220	650	475	550	400	3	
410 / 460-575		410	380	450	330		400	300	750	550	700	500			
475 / 460-575		475	475	500	370		500	370	900	660	900	660	4		
580 / 460-575		580	500	600	450		550	400	1100	800	950	700			
670 / 460-575		670	550	750	550		600	450	1250	920	1050	770	5		
800 / 460-575		800	620	850	690		700	500	1500	1100	1150	850			
950 / 460-575		950	800	1050	800		850	630	1800	1300	1500	1100	6		
1100 / 460-575		1100	850	1200	900		950	700	2100	1550	1600	1200			
1400 / 460-575		1400	1080	1500	1100		1200	900	2650	1950	2050	1500	7		

**Codificación**

1    2   /    3   /    4   -    PL\*

Ej.: SSW-04.60/220-440/2

SSW-03.290/460-575/I - PL

\* Solamente para SSW-03 Plus

\*\* Excepto para SSW-03 Plus (1100 y 1400A)

- 1 Línea Soft-Starter { SSW-04  
SSW-03 Plus
- 2 Corriente Nominal de la Soft-Starter { SSW-04 ⇒ 16...85 A  
SSW-03 ⇒ 120...1400 A
- 3 Rango de Tensión de la Red de Alimentación { 220-440V  
460-575V
- 4 Tensión de la Electrónica / Ventilación { 1 ⇒ 110-120 V \*\*  
2 ⇒ 220-230 V

