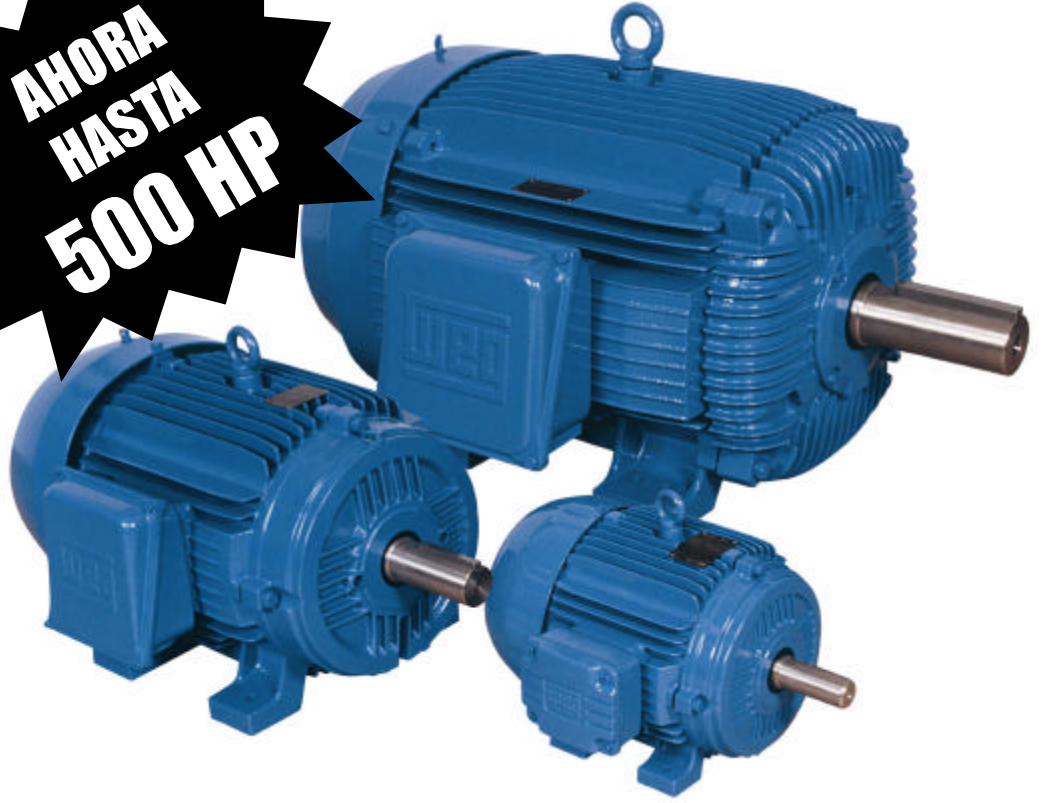




# GENERACIÓN PREMIUM



**AHORA  
HASTA  
500 HP**



*Transformando energía  
en soluciones*



Los motores WEG Generación Premium son construidos de acuerdo a las especificaciones NEMA para uso en ambientes húmedos o polvosos sin afectar su vida útil. Sus valores de eficiencia cumplen con los requisitos marcados por la Norma Oficial Mexicana NOM-016

## CARACTERÍSTICAS GENERALES

- \* Eficiencia alta
- \* Uso general
- \* 3 fases, 60 Hz, 208-230/460 V, Conexión D//-Y//D-Y a partir del armazón 254T de hierro
- \* Rotor jaula de ardilla de fundición de aluminio
- \* Motores totalmente cerrados con ventilación exterior (TCCV)
- \* Uso continuo
- \* Grado de protección IP55
- \* Dimensiones de acuerdo a NEMA MG-1
- \* Aislamiento Clase F

- \* Factor de Servicio 1.15 para motores de aluminio, 1.25 para motores de hierro hasta 100 HP, 1.15 para mayores a 100 HP
- \* Diseño NEMA B
- \* Rodamientos re-engrasables a partir del tamaño 254T en motores de hierro
- \* Rodamientos de bolas del lado de la flecha hasta el armazón 365T, de rodillos cilíndricos del lado de la flecha a partir del armazón 404/5T en 4,6 y 8 polos

## APLICACIONES

- \* Bombas
- \* Ventiladores
- \* Industria alimenticia
- \* Molinos
- \* Compresores
- \* Plantas químicas
- \* Industria del plástico
- \* Industria textil
- \* Gruas
- \* Industria cementera
- \* Transportadores
- \* Elevadores
- \* Motorreductores
- \* Otros (industria en general)

# Motores trifásicos "GENERACIÓN PREMIUM"

Características de comportamiento a 460V, 60Hz

## CARCASA DE ALUMINIO

Potencia HP	Polos	Armazón NEMA	Código de referencia				Velocidad nominal n min <sup>-1</sup> 3)	Eficiencia nominal η %	Momento de inercia WK <sup>2</sup> kgm <sup>2</sup>	Corriente nominal In A	Factor de Potencia cos φ pu	Par nominal Tn Nm	Par de arranque Ta/Tn %	Corriente arranque Ia/In %	Peso aprox. kg
			Ejecución												
			Estándar 2)	Brida C 2)	Brida D 2)	Especial para bomba JM									
0.25	4	48	2518AP3E48T	2518AP3E48CT		1670	60.2	0.002	0.65	0.60	1.1	245	350	6	
	6	48	2512AP3E48T 2)	2512AP3E48CT 2)		1125	52.1	0.005	0.90	0.52	1.5	295	280	6	
0.5	2	48 <sup>4)</sup>	5036AP3E48T	5036AP3E48CT		3435	76.1	0.002	0.71	0.87	1.0	265	720	8	
	4	48 <sup>4)</sup>	5018AP3E48T	5018AP3E48CT		1685	73.3	0.002	1.0	0.66	2.1	280	500	8	
	6	143T	5012AP3E143TT	5012AP3E143TCT	5012AP3E143TDT	1150	78.6	0.005	1.0	0.60	3.1	300	555	16	
	8	143T	5009AP3E143TT	5009AP3E143TCT	5009AP3E143TDT	845	69.6	0.005	1.2	0.56	4.2	265	380	16	
0.75	2	48 <sup>4)</sup>	7536AP3E48T	7536AP3E48CT		3395	76.5	0.002	1.1	0.87	1.6	250	640	9	
	4	143T <sup>4)</sup>	7518AP3E143TT	7518AP3E143TCT	7518AP3E143TDT	1725	79.3	0.004	1.3	0.68	3.1	255	615	15	
	6	143T	7512AP3E143TT	7512AP3E143TCT	7512AP3E143TDT	1150	77.8	0.005	1.4	0.65	4.7	265	490	16	
	8	145T	7509AP3E145TT	7509AP3E145TCT	7509AP3E145TDT	835	72.6	0.006	1.6	0.60	6.4	235	380	17	
1	2	48 <sup>4)</sup>	00136AP3E48T	00136AP3E48CT		3355	75.5	0.002	1.4	0.87	2.1	225	560	9	
	4	143T	00118AP3E143TT	00118AP3E143TCT	00118AP3E143TDT	1740	82.5	0.005	1.6	0.71	4.1	300	730	16	
	6	145T	00112AP3E145TT	00112AP3E145TCT	00112AP3E145TDT	1145	80.0	0.006	1.8	0.65	6.2	295	555	18	
	8	182T	00109AP3E182TT	00109AP3E182TCT	00109AP3E182TDT	865	74.0	0.013	2.3	0.55	8.3	210	425	27	
1.5	2	143T <sup>4)</sup>	00156AP3E143TT	00156AP3E143TCT	00156AP3E143TDT	3495	82.5	0.004	2.0	0.85	3.1	290	920	15	
	4	145T <sup>4)</sup>	00158AP3E145TT	00158AP3E145TCT	00158AP3E145TDT	1735	84.0	0.005	2.3	0.73	6.2	280	715	18	
	6	182T	00152AP3E182TT	00152AP3E182TCT	00152AP3E182TDT	1165	85.5	0.019	2.3	0.71	9.2	220	690	27	
	8	184T	00159AP3E184TT	00159AP3E184TCT	00159AP3E184TDT	870	77.0	0.016	2.9	0.63	12.3	190	435	34	
2	2	145T <sup>4)</sup>	00236AP3E145TT	00236AP3E145TCT	00236AP3E145TDT	3475	84.0	0.005	2.4	0.93	4.1	240	820	18	
	4	145T <sup>4)</sup>	00218AP3E145TT	00218AP3E145TCT	00218AP3E145TDT	1720	84.0	0.006	2.9	0.77	8.3	270	695	18	
	6	184T	00212AP3E184TT	00212AP3E184TCT	00212AP3E184TDT	1165	86.5	0.020	3.0	0.72	12.3	230	715	32	
	8	213T	00209AP3E213TT	00209AP3E213TCT	00209AP3E213TDT	870	82.5	0.023	3.7	0.61	16.4	160	440	47	
3	2	182T <sup>4)</sup>	00336AP3E182TT	00336AP3E182TCT	00336AP3E182TDT	3515	85.5	0.009	3.7	0.89	6.1	165	770	25	
	4	182T	00318AP3E182TT	00318AP3E182TCT	00318AP3E182TDT	1755	87.5	0.013	4.8	0.67	12.2	225	705	26	
	6	213T	00312AP3E213TT	00312AP3E213TCT	00312AP3E213TDT	1165	87.5	0.023	4.5	0.71	18.4	190	625	46	
	8	215T	00309AP3E215TT	00309AP3E215TCT	00309AP3E215TDT	870	84.0	0.028	5.8	0.58	24.6	195	475	49	
5	2	184T	00536AP3E184TT	00536AP3E184TCT	00536AP3E184TDT	3505	87.5	0.009	6.0	0.89	10.2	175	765	28	
	4	184T	00518AP3E184TT	00518AP3E184TCT	00518AP3E184TDT	1740	87.5	0.016	6.8	0.79	20.5	195	665	30	
	6	215T	00512AP3E215TT	00512AP3E215TCT	00512AP3E215TDT	1160	87.5	0.026	7.5	0.71	30.8	185	590	47	
	8	254T	00509AP3E254TT	00509AP3E254TCT	00509AP3E254TDT	875	85.5	0.090	8.6	0.64	40.8	180	525	116	
7.5	2	213T	00736AP3E213TT	00736AP3E213TCT	00736AP3E213TDT	3490	88.5	0.016	8.9	0.89	15.4	195	825	44	
	4	213T	00718AP3E213TT	00718AP3E213TCT	00718AP3E213TDT	1745	89.5	0.026	12.6	0.62	30.7	235	675	46	
	6	254T	00712AP3E254TT	00712AP3E254TCT	00712AP3E254TDT	1170	89.5	0.081	10.0	0.78	45.8	190	610	111	
	8	256T	00709AP3E256TT	00709AP3E256TCT	00709AP3E256TDT	870	85.5	0.100	11.6	0.71	61.6	170	500	127	
10	2	215T	01036AP3E215TT	01036AP3E215TCT	01036AP3E215TDT	3500	89.5	0.021	11.0	0.95	20.4	175	775	48	
	4	215T	01018AP3E215TT	01018AP3E215TCT	01018AP3E215TDT	1720	89.5	0.028	13.0	0.80	41.5	200	610	54	
	6	256T	01012AP3E256TT	01012AP3E256TCT	01012AP3E256TDT	1175	89.5	0.089	13.7	0.76	60.8	195	595	121	
	8	254T	01536AP3E254TT	01536AP3E254TCT	01536AP3E254TDT	3520	90.2	0.046	16.8	0.93	30.4	180	670	106	
15	4	254T	01518AP3E254TT	01518AP3E254TCT	01518AP3E254TDT	1765	91.0	0.091	19.0	0.81	60.7	205	700	111	
	2	256T	02036AP3E256TT	02036AP3E256TCT	02036AP3E256TDT	3515	90.2	0.057	22.5	0.92	41	210	690	111	
20	4	256T	02018AP3E256TT	02018AP3E256TCT	02018AP3E256TDT	1765	91.0	0.091	25.1	0.82	81	205	670	126	

# Motores trifásicos "GENERACIÓN PREMIUM"

Características de comportamiento a 460V, 60Hz

## CARCARA DE HIERRO

Potencia HP	Polos	Armazón NEMA	Código de referencia				Velocidad nominal	Eficiencia nominal	Momento de inercia	Corriente nominal	Factor de Potencia	Par nominal	Par de arranque	Corriente arranque	Peso aprox.
			Ejecución				n	η	WK <sup>2</sup>	I <sub>n</sub>	cos φ	T <sub>n</sub>	Ta/Tn	Ia/I <sub>n</sub>	
			Estándar <sup>2)</sup>	Brida C <sup>2)</sup>	Brida D <sup>2)</sup>	Especial para bomba JM	min <sup>-1</sup> <sup>3)</sup>	%	kgm <sup>2</sup>	A	pu	Nm	%	%	kg
1	4	143T	00118EP3E143T	00118EP3E143TC	00118EP3E143TD	00118EP3E143JM	1765	82,5	0,00392	1,45	0,79	3,98	280	860	20
	6	145T	00112EP3E145T	00112EP3E145TC	00112EP3E145TD		1165	80,0	0,00561	1,70	0,69	6,03	230	680	20
	8	182T	00109EP3E182T	00109EP3E182TC	00109EP3E182TD		875	74,0	0,01682	2,31	0,55	8,03	300	600	43
1,5	2	143T <sup>4)</sup>	00156EP3E143T	00156EP3E143TC	00156EP3E143TD	00156EP3E143JM	3495	82,5	0,00182	1,99	0,84	3,01	300	920	19
	4	145T <sup>4)</sup>	00158EP3E145T	00158EP3E145TC	00158EP3E145TD	00158EP3E145JM	1760	84,0	0,00504	2,00	0,82	5,99	260	850	23
	6	182T	00152EP3E182T	00152EP3E182TC	00152EP3E182TD		1165	85,5	0,02056	2,38	0,68	9,04	320	800	31
	8	184T	00159EP3E184T	00159EP3E184TC	00159EP3E184TD		860	77,0	0,01870	2,71	0,66	12,3	250	550	50
2	2	145T <sup>4)</sup>	00236EP3E145T	00236EP3E145TC	00236EP3E145TD	00236EP3E145JM	3480	84,0	0,00206	2,60	0,86	4,04	280	940	20
	4	145T <sup>4)</sup>	00218EP3E145T	00218EP3E145TC	00218EP3E145TD	00218EP3E145JM	1750	84,0	0,00561	2,74	0,83	8,03	240	770	24
	6	184T	00212EP3E184T	00212EP3E184TC	00212EP3E184TD		1165	86,5	0,02617	3,20	0,68	12,1	300	750	36
	8	213T	00209EP3E213T	00209EP3E213TC	00209EP3E213TD		870	82,5	0,05018	3,46	0,66	16,1	240	660	64
3	2	182T <sup>4)</sup>	00336EP3E182T	00336EP3E182TC	00336EP3E182TD	00336EP3E182JM	3500	85,5	0,00727	3,59	0,90	6,02	250	880	44
	4	182T	00318EP3E182T	00318EP3E182TC	00318EP3E182TD	00318EP3E182JM	1765	87,5	0,01339	3,90	0,81	11,9	230	790	40
	6	213T	00312EP3E213T	00312EP3E213TC	00312EP3E213TD		1170	87,5	0,04264	4,15	0,76	18,0	220	700	50
	8	215T	00309EP3E215T	00309EP3E215TC	00309EP3E215TD		860	84,0	0,07528	4,28	0,77	24,5	200	710	69
5	2	184T	00536EP3E184T	00536EP3E184TC	00536EP3E184TD	00536EP3E184JM	3480	87,5	0,00842	5,90	0,90	10,1	230	770	48
	4	184T	00518EP3E184T	00518EP3E184TC	00518EP3E184TD	00518EP3E184JM	1745	87,5	0,01607	6,47	0,82	20,1	210	680	42
	6	215T	00512EP3E215T	00512EP3E215TC	00512EP3E215TD		1160	87,5	0,06203	6,80	0,78	30,3	180	610	74
	8	254T	00509EP3E254TN	00509EP3E254TCN	00509EP3E254TDN		875	85,7	0,12209	8,34	0,65	40,1	200	530	105
7,5	2	213T	00736EP3E213T	00736EP3E213TC	00736EP3E213TD	00736EP3E213JM	3500	88,5	0,02056	8,66	0,90	15,1	220	710	62
	4	213T	00718EP3E213T	00718EP3E213TC	00718EP3E213TD	00718EP3E213JM	1765	89,5	0,04264	9,40	0,82	29,8	200	640	62
	6	254T	00712EP3E254TN	00712EP3E254TCN	00712EP3E254TDN		1170	89,5	0,10055	9,52	0,81	45,0	230	680	107
	8	256T	00709EP3E256TN	00709EP3E256TCN	00709EP3E256TDN		875	86,3	0,14364	11,3	0,71	60,2	190	520	125
10	2	215T	01036EP3E215T	01036EP3E215TC	01036EP3E215TD	01036EP3E215JM	3500	89,5	0,02430	11,7	0,90	20,1	220	690	62
	4	215T	01018EP3E215T	01018EP3E215TC	01018EP3E215TD	01018EP3E215JM	1765	90,2	0,05815	12,8	0,82	39,8	200	650	69
	6	256T	01012EP3E256TN	01012EP3E256TCN	01012EP3E256TDN		1175	89,5	0,12209	12,6	0,83	59,8	230	690	126
	8	284T	01009EP3E284T	01009EP3E284TC	01009EP3E284TD		880	88,5	0,30338	13,6	0,78	79,8	250	600	169
15	2	254T	01536EP3E254TN	01536EP3E254TCN	01536EP3E254TDN	01536EP3E254JM	3520	90,2	0,05295	17,0	0,90	29,9	200	630	115
	4	254T	01518EP3E254TN	01518EP3E254TCN	01518EP3E254TDN	01518EP3E254JM	1760	91,0	0,09033	17,9	0,85	59,9	250	640	109
	6	284T	01512EP3E284T	01512EP3E284TC	01512EP3E284TD		1180	91,0	0,30338	17,3	0,88	89,3	230	670	169
	8	286T	01509EP3E286T	01509EP3E286TC	01509EP3E286TD		880	88,5	0,34475	19,0	0,82	120	240	610	192
20	2	256T	02036EP3E256TN	02036EP3E256TCN	02036EP3E256TDN	02036EP3E256JM	3520	90,2	0,06472	23,3	0,90	39,9	200	620	130
	4	256T	02018EP3E256TN	02018EP3E256TCN	02018EP3E256TDN	02018EP3E256JM	1755	91,0	0,10037	24,4	0,85	80,0	240	590	124
	6	286T	02012EP3E286T	02012EP3E286TC	02012EP3E286TD		1175	91,0	0,34475	23,5	0,88	120	230	630	195
	8	324T	02009EP3E324T	02009EP3E324TC	02009EP3E324TD		880	89,5	0,39465	27,6	0,76	160	230	530	232
25	2	284TS	02536EP3E284TS	02536EP3E284TSC	02536EP3E284TSD	02536EP3E284JM	3525	91,0	0,12209	29,0	0,88	49,8	200	620	142
	4	284T	02518EP3E284T	02518EP3E284TC	02518EP3E284TD	02518EP3E284JM	1760	92,4	0,17939	29,6	0,85	99,8	220	610	175
	6	324T	02512EP3E324T	02512EP3E324TC	02512EP3E324TD		1175	91,7	0,43052	29,8	0,85	149	220	590	239
	8	326T	02509EP3E326T	02509EP3E326TC	02509EP3E326TD		880	89,5	0,50228	35,5	0,73	200	260	510	266
30	2	286TS	03036EP3E286TS	03036EP3E286TSC	03036EP3E286TSD	03036EP3E286JM	3530	91,0	0,14364	33,8	0,90	59,7	190	640	165
	4	286T	03018EP3E286T	03018EP3E286TC	03018EP3E286TD	03018EP3E286JM	1755	92,4	0,21527	34,4	0,87	120	240	630	195
	6	326T	03012EP3E326T	03012EP3E326TC	03012EP3E326TD		1175	91,7	0,50228	35,4	0,85	179	230	610	263
	8	364T	03009EP3E364T	03009EP3E364TC	03009EP3E364TD		885	91,0	0,98843	38,4	0,79	238	220	570	400
40	2	324TS	04036EP3E324TS	04036EP3E324TSC	04036EP3E324TSD	04036EP3E324JM	3560	91,7	0,20630	46,1	0,89	78,9	230	640	234
	4	324T	04018EP3E324T	04018EP3E324TC	04018EP3E324TD	04018EP3E324JM	1770	93,0	0,33096	47,6	0,85	159	230	600	246
	6	364T	04012EP3E364T	04012EP3E364TC	04012EP3E364TD		1175	93,0	0,98843	47,1	0,86	239	230	630	400
	8	365T	04009EP3E365T	04009EP3E365TC	04009EP3E365TD		885	91,0	1,22377	52,4	0,79	317	220	560	432
50	2	326TS	05036EP3E326TS	05036EP3E326TSC	05036EP3E326TSD	05036EP3E326JM	3555	92,4	0,22424	55,3	0,91	98,8	230	650	249
	4	326T	05018EP3E326T	05018EP3E326TC	05018EP3E326TD	05018EP3E326JM	1770	93,6	0,38612	57,8	0,86	198	230	610	270
	6	365T	05012EP3E365T	05012EP3E365TC	05012EP3E365TD		1180	93,0	1,22377	58,1	0,86	298	250	630	400
	8	404T	05009EP3E404T	05009EP3E404TC	05009EP3E404TD		885	91,7	1,36497	64,9	0,78	397	220	560	517
60	2	364TS	06036EP3E364TS	06036EP3E364TSC	06036EP3E364TSD	06036EP3E364JM	3555	93,0	0,35876	69,0	0,88	119	200	630	366
	4	364T	06018EP3E364T	06018EP3E364TC	06018EP3E364TD	06018EP3E364JM	1775	93,6	0,73486	67,0	0,90	237	200	640	387
	6	404T	06012EP3E404T	06012EP3E404TC	06012EP3E404TD		1180	93,6	1,45911	70,1	0,86	357	250	630	484
	8	405T	06009EP3E405T	06009EP3E405TC	06009EP3E405TD		885	91,7	1,55325	77,0	0,80	476	170	580	593
75	2	365TS	07536EP3E365TS	07536EP3E365TSC	07536EP3E365TSD	07536EP3E365JM	3550	93,0	0,41258	82,5	0,90	148	200	650	415
	4	365T	07518EP3E365T	07518EP3E365TC	07518EP3E365TD	07518EP3E365JM	1775	94,1	0,83984	82,4	0,89	297	220	650	408
	6	405T	07512EP3E405T	07512EP3E405TC	07512EP3E405TD		1180	93,6	1,55325	86,8	0,85	446	250	630	515
	8	444/5T	07509EP3E444T	07509EP3E444TC	07509EP3E444TD		890	93,0	3,10263	89,4	0,83	592	170	610	673
100	2	405TS	10036EP3E405TS	10036EP3E405TSC	10036EP3E405TSD	10036EP3E405JM	3550	93,6	0,50228	113	0,89	198	200	640	547
	4	405T	10018EP3E405T	10018EP3E405TC	10018EP3E405TD	10018EP3E405JM	1775	94,5	1,15479	115	0,87	396	210	640	507
	6	444/5T	10012EP3E444T	10012EP3E444TC	10012EP3E444TD		1185	94,1	3,10263	121	0,83	593	220	600	700
	8	444/5T	10009EP3E445T	10009EP3E445TC	10009EP3E445TD		890	93,0	3,67719	122	0,83	789	170	610	782
125	2	444/5TS	12536EP3E444TS	12536EP3E444TSC	12536EP3E444TSD		3560	94,5	1,17670	131	0,91	247	200	660	737
	4	444/5T	12518EP3E444T	12518EP3E444TC	12518EP3E444TD		1780	94,5	1,92711	138	0,87	493			

# Motores trifásicos "GENERACIÓN PREMIUM"

Características de comportamiento a 460V, 60Hz

## CARCARA DE HIERRO

Potencia HP	Polos	Armazón NEMA	Código de referencia				Velocidad nominal n min <sup>-1</sup> 3)	Eficiencia nominal η %	Momento de inercia WK <sup>2</sup> kgm <sup>2</sup>	Corriente nominal In A	Factor de Potencia cos φ pu	Par nominal Tn Nm	Par de arranque Ta/Tn %	Corriente de arranque Ia/In %	Peso aprox. kg	
			Ejecución													
			Estándar 2)	Brida C 2)	Brida D 2)	Especial para bomba JM										
250	2	447TS	25036EP3E447TS	25036EP3E447TSC	25036EP3E447TSD		3570	95,4	2,16513	268	0,91	492	200	660	938	
	2	504/5TS	25036EP3E505S	25036EP3E505SC	25036EP3E505SD		3570	95,4	2,16513	268	0,91	492	200	660	938	
	4	447T	25018EP3E447T	25018EP3E447TC	25018EP3E447TD		1780	95,4	3,77392	283	0,86	987	210	650	1050	
	4	504/5T	25018EP3E505	25018EP3E505C	25018EP3E505D		1780	95,4	3,77392	283	0,86	987	210	650	1050	
	6	5008T	25012EP3E5008T	25012EP3E5008TC	25012EP3E5008TD		1190	95,1	8,03022	280	0,86	1476	170	650	1350	
	6	586/7T	25012EP3E586/7	25012EP3E586/7C	25012EP3E586/7D		1190	95,0	9,53129	305	0,80	1476	180	600	1635	
	8	586/7T	25009EP3E586/7	25009EP3E586/7C	25009EP3E586/7D		890	95,0	16,32856	318	0,77	1973	100	580	1925	
	300	2	5008TS	30036EP3E5008TS	30036EP3E5008TSC	30036EP3E5008TSD		3570	94,5	2,62550	344	0,85	590	180	580	1430
2		586/7TS	30036EP3E586/7S	30036EP3E586/7SC	30036EP3E586/7SD		3570	95,4	5,17105	325	0,89	590	110	660	1350	
4		586/7T	30018EP3E586/7	30018EP3E586/7C	30018EP3E586/7D		1790	95,4	7,45663	336	0,86	1177	180	650	1560	
4		5008T	30018EP3E5008T	30018EP3E5008TC	30018EP3E5008TD		1785	95,0	4,12506	343	0,85	1181	200	640	1214	
6		5008T	30012EP3E5008T	30012EP3E5008TC	30012EP3E5008TD		1190	95,1	9,36859	330	0,87	1171	160	650	1516	
6		586/7T	30012EP3E586/7	30012EP3E586/7C	30012EP3E586/7D		1190	95,0	11,67583	355	0,82	1171	180	610	1855	
8		586/7T	30009EP3E586/7	30009EP3E586/7C	30009EP3E586/7D		890	95,0	19,46867	378	0,77	2368	100	590	2030	
350		2	586/7TS	35036EP3E586/7S	35036EP3E586/7SC	35036EP3E586/7SD		3570	95,4	5,74562	384	0,89	689	100	660	1455
	4	586/7T	35018EP3E586/7	35018EP3E586/7C	35018EP3E586/7D		1790	95,4	7,82947	398	0,86	1373	180	660	1770	
	4	5008T	35018EP3E5008T	35018EP3E5008TC	35018EP3E5008TD		1785	95,3	4,71435	391	0,87	1377	200	600	1329	
	6	5008T	35012EP3E5008T	35012EP3E5008TC	35012EP3E5008TD		1190	95,1	10,70700	390	0,87	2066	160	650	1688	
	6	586/7T	35012EP3E586/7	35012EP3E586/7C	35012EP3E586/7D		1190	95,4	13,82037	428	0,80	2066	180	620	1960	
	8	586/7T	35009EP3E586/7	35009EP3E586/7C	35009EP3E586/7D		890	95,0	20,41070	440	0,78	2762	110	590	2100	
	400	4	586/7T	40018EP3E586/7	40018EP3E586/7C	40018EP3E586/7D		1790	95,4	8,38871	459	0,86	1570	180	640	1945
		4	5008T	40018EP3E5008T	40018EP3E5008TC	40018EP3E5008TD		1785	95,4	5,30365	443	0,88	1574	200	590	1454
6		586/7T	40012EP3E586/7	40012EP3E586/7C	40012EP3E586/7D		1190	95,4	15,48834	481	0,82	2361	200	600	2070	
450	4	586/7T	45018EP3E586/7	45018EP3E586/7C	45018EP3E586/7D		1790	95,4	9,32079	505	0,86	1766	180	650	2180	
	4	5008T	45018EP3E5008T	45018EP3E5008TC	45018EP3E5008TD		1785	95,6	5,89294	494	0,88	1771	200	600	1573	
	6	586/7T	45012EP3E586/7	45012EP3E586/7C	45012EP3E586/7D		1190	95,4	15,48834	543	0,80	2656	150	600	2200	
500	4	586/7T	50018EP3E586/7	50018EP3E586/7C	50018EP3E586/7D		1790	95,8	11,18495	564	0,86	1962	180	640	2280	

### Notas:

<sup>1)</sup> Para aplicaciones especiales consultar a su representante de ventas de WEG.

<sup>2)</sup> Motores de aluminio suministrados como estándar en montaje F3 (F1 y F2 opcional), motores de hierro suministrados como estándar en montaje F1 (F2 y F3 opcional).

<sup>3)</sup> 1 min<sup>-1</sup> = 1 RPM

<sup>4)</sup> Disponible también en armazón 56

<sup>5)</sup> Sólo disponible en 440 V

Los valores de comportamiento de tablas están dados con base en pruebas de acuerdo a las Normas aplicables y guardan las tolerancias recomendadas en las mismas. Son valores representativos de lotes de producción y pueden variar con respecto a la información marcada en la placa.

T-WMX-GP-0503

**24 MESES  
DE GARANTÍA**



*"Transformando energía  
en soluciones"*

## DIMENSIONES GENERALES

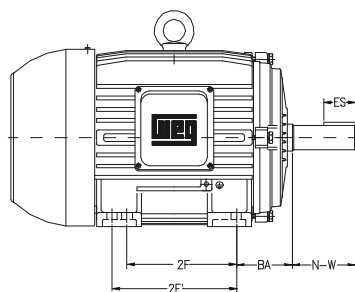


FIGURA 1.  
EJECUCIÓN F1

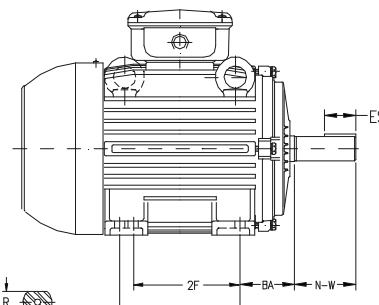
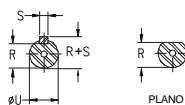
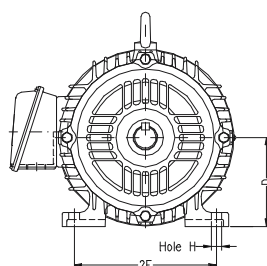
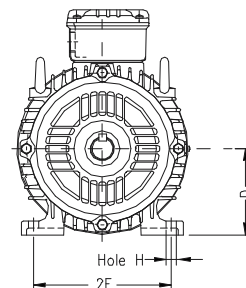


FIGURA 2.  
EJECUCIÓN F3



### CARCARA DE ALUMINIO

Tabla de dimensiones básicas para ejecución F1 y F3

Armazón	2F	2F'	BA	N-W	ES	2E	H <sup>1)</sup>	D	R	S	U
48 plano <sup>5)</sup>	69,9	-----	63,5	38,1	plano	108	8,7	76,2	11,51	plano	12,7
48 cuña	69,9	-----	44,5	47,8	35,8	108	8,7	76,2	13,13	4,78	15,88
56 <sup>5)</sup>	76,2	-----	69,9	47,8	35,8	124	8,7	88,9	13,13	4,78	15,88
143/5T	101,6	127	57,2	57,2	35,8	139,7	10,7	88,9	19,58	4,78	22,23
182/4T	114,3	139,7	69,9	69,9	45,2	190,5	12	114,3	25,04	6,35	28,58
213/5T	139,7	177,8	88,9	85,9	61,2	215,9	12	133,4	30,51	7,92	34,93
254/6T	209,6	254	108	101,6	73,9	254	15,5	158,8	35,97	9,53	41,28

# DIMENSIONES GENERALES

## CARCASA DE HIERRO

Tabla de dimensiones básicas para ejecución F1

Armazón	2F	2F'	BA	N-W	ES	2E	H	D	R	S	U
143/5T	101,6	127	57,15	57,15	36	139,7	8,74	88,9	19,82	4,77	22,225
182/4T	114,3	139,7	69,85	69,85	45	190,5	10,31	114,3	25,4	6,35	28,575
213/5T	139,7	177,8	88,9	85,73	63	215,9	10,31	133,35	30,94	7,95	34,925
254/6T	209,6	254	107,95	101,6	70	254	13,49	158,75	36,49	9,53	41,275
284/6T	241,3	279,4	120,65	117,48	82,5	279,4	13,49	177,8	41,28	12,7	47,625
284/6TS	241,3	279,4	120,65	82,55	47,6	279,4	13,49	177,8	36,49	9,53	41,275
324/6T	266,7	304,8	133,35	133,35	100	317,5	16,69	203,2	47,63	12,7	53,975
324/6TS	266,7	304,8	133,35	95,25	50	317,5	16,69	203,2	41,28	12,7	47,625
364/5T	286	311	149,23	149,2	110	356	19	228,6	52,37	15,88	60,325
364/5TS	286	311	149,23	95,2	50	356	19	228,6	41,28	12,7	47,625
404/5T	311	349	168,28	184,15	140	406	20,5	254	63,5	19,05	73,025
404/5TS	311	349	168,28	107,95	70	406	20,5	254	47,63	12,7	53,975
444/5T	368,3	419,1	190,5	215,9	180	457,2	20,4978	279,40	63,50	22,225	85,725
444/5TS	368,3	419,1	190,5	120,65	75,9968	457,2	20,4978	279,40	44,45	15,875	60,325
447T	508	-----	190,5	215,9	180	457,2	20,4978	279,40	63,50	22,225	85,725
447TS	508	-----	190,5	120,65	75,9968	457,2	20,4978	279,40	44,45	15,875	60,325
504/5T	406,4	457,2	215,9	270	250,0122	508	31,75	317,5	69,85	22,225	92,075
504/5TS	406,4	457,2	215,9	120,65	75,9968	508	31,75	317,5	44,45	15,875	60,325
586/7T	558,8	635	254	295,275	249,9868	584,2	45,974	368,3	73,025	25,4	98,425
586/7TS	558,8	635	254	120,65	75,9968	584,2	29,9974	368,3	44,45	15,875	60,325
5008T	635	-----	215,9	287,655	249,9868	508	33,9852	317,5	84,1248	25,4	98,425
5008TS	635	-----	215,9	120,65	75,9968	508	33,9852	317,5	51,3334	15,875	60,325

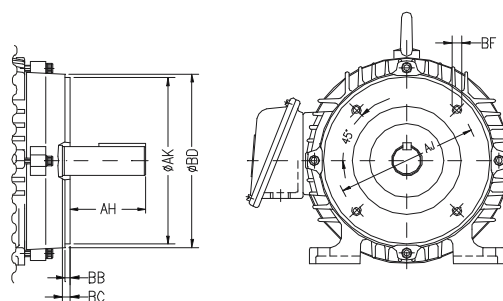


FIGURA 3.  
EJECUCIÓN BRIDA C

## CARCASA DE ALUMINIO

Tabla de dimensiones básicas para ejecución Brida C

Armazón	AH	BC	AK	BD	BB	AJ	BF <sup>iii)</sup>
48C plano <sup>i)</sup>	42,9	4,8	76,2	142,7	4,1	95,25	1/4 "
48C cuña	52,3	4,6	114,3	165,1	4,1	149,23	3/8 "
56C <sup>ii)</sup>	52,3	4,8	114,3	165,1	4,1	149,23	3/8 "
143/5TC	53,8	3	114,3	165,1	4,1	149,23	3/8 "
182/4TC	66,5	3	215,9	228,6	6,4	184,15	1/2 "
182/4TCH <sup>iv)</sup>	66,5	3	114,3	165,1	4,1	149,23	3/8 "
213/5TC	79,2	6,4	215,9	228,6	6,4	184,15	1/2 "
254/6TC	95,3	6,4	215,9	254	6,4	184,15	1/2 "

## CARCASA DE HIERRO

Tabla de dimensiones básicas para ejecución Brida C

Armazón	AH	BC	AK	BD	BB	AJ	BF <sup>iii)</sup>
143/5TC	53,975	3,175	114,3	165,1	3,962	149,225	3/8 "
182/4TC	66,675	3,175	215,9	225,425	6,35	184,15	1/2 "
182/4TCH <sup>iv)</sup>	66,675	3,175	114,3	165,1	3,962	149,225	3/8 "
213/5TC	79,375	6,35	215,9	225,425	6,35	184,15	1/2 "
254/6TC	95,25	6,35	215,9	225,425	6,35	184,15	1/2 "
284/6TC	111,125	6,35	266,7	280,187	6,35	228,6	1/2 "
284/6TSC	76,2	6,35	266,7	280,187	6,35	228,6	1/2 "
324/6TC	127	6,35	317,5	345,008	6,35	279,4	5/8 "
324/6TSC	88,9	6,35	317,5	345,008	6,35	279,4	5/8 "
364/5TC	142,875	6,35	317,5	394,995	6,35	279,4	5/8 "
364/5TSC	88,9	6,35	317,5	394,995	6,35	279,4	5/8 "
404/5TC	177,8	6,35	317,5	394,995	6,35	279,4	5/8 "
404/5TSC	101,6	6,35	317,5	394,995	6,35	279,4	5/8 "
444/5TC	209,55	6,35	406,4	454,99	6,35	355,6	5/8 "
444/5TSC	114,3	6,35	406,4	454,99	6,35	355,6	5/8 "
447TC	209,55	6,35	406,4	454,99	6,35	355,6	5/8 "
447TSC	114,3	6,35	406,4	454,99	6,35	355,6	5/8 "
504/5TC	263,525	6,35	419,1	454,99	6,35	368,3	5/8 "
504/5TSC	114,3	6,35	419,1	454,99	6,35	368,3	5/8 "

### NOTAS:

- En armazones de aluminio el barreno es de tipo corredizo (en forma de ojal cerrado)
- Sólo se surte en ejecución F1
- Todos los barrenos roscados son estándar (UNC). Del 48C al 326TSC con 4 barrenos, del 364TC al 405TSC con 8 barrenos
- Armazón suministrado con brida chica

### OBSERVACIONES:

- Dimensiones en milímetros (Excepto BF en pulgadas)
- Usar esta información para seleccionar. Para más detalles o ejecuciones especiales: brida NEMA D, JM, JP, 56J; consultar a su representante de ventas de WEG
- Para dimensiones de ejecución Brida D, 56J, JM y JP consultar a su representante de ventas
- Tolerancias de dimensiones conforme a NEMA MG-1

# MODIFICACIONES

Variante al motor	Aluminio					Hierro								
	48	56	140T	180T	210T	250T	140T	180T	210T	250T	280T	320T	360T	400T
<b>I Bridas</b>														
Brida NEMA C con o sin patas	•	•	•	•	•	•	•	•	•	•	•	•	•	•
Brida NEMA D con o sin patas			•	•	•	•	•	•	•	•	•	•	•	•
<b>II Pintura Especial</b>														
Color especial, Plan 202, Plan 204	•	•	•	•	•	•	•	•	•	•	•	•	•	•
<b>III Flecha especial</b>														
Tipo JM <sup>(1)</sup> y tipo JP <sup>(2)</sup>		•	•	•	•	•	•	•	•	•	•	•	•	•
Flecha especial (doble salida, acero inoxidable, diseño especial) <sup>(3)</sup>	•	•	•	•	•	•	•	•	•	•	•	•	•	•
Balanceo reducido <sup>(3)</sup>	•	•	•	•	•	•	•	•	•	•	•	•	•	•
Flecha roscada <sup>(3)</sup>		•												
<b>IV Rodamientos</b>														
Rodamiento de bolas (4, 6 y 8 polos) en lado D											•	•	•	•
Rodamiento de rodillos (4,6 y 8 polos) en lado D											•	•	•	•
Rodamientos sellados (ZZ, RS o 2RS)	•	•	•	•	•	•	•	•	•	•	•	•	•	•
<b>V Ventilación</b>														
Ventilador de aluminio							•	•	•	•	•	•	•	•
TEAO (Cerrado sin ventilador)	•	•	•	•	•	•	•	•	•	•	•	•	•	•
<b>VI Grado de protección</b>														
Retén, IP56S							•	•	•	•	•	•	•	•
<b>VII Diseño eléctrico especial</b>														
Termistor PTC (1 por fase), resistencias calefactoras	•	•	•	•	•	•	•	•	•	•	•	•	•	•
Voltaje especial (480, 575, otros < 600V)	•	•	•	•	•	•	•	•	•	•	•	•	•	•
50 Hz	•	•	•	•	•	•	•	•	•	•	•	•	•	•
<b>VIII Freno</b>														
Motor con freno	•						•	•	•	•	•	•		
<b>IX Otras modificaciones</b>														
Cubierta de ventilador deflectora de lluvia	•	•	•	•	•	•	•	•	•	•	•	•	•	•
Motor dos velocidades	•	•	•	•	•	•	•	•	•	•	•	•	•	•
Caja de conexión en la parte superior (F3), caja de conexión adicional							•	•	•	•	•	•	•	•
Montaje F1, F2	•	•	•	•	•	•	•	•	•	•	•	•	•	•
Placa de datos especial	•	•	•	•	•	•	•	•	•	•	•	•	•	•
Dimensiones IEC	•	•	•	•	•	•	•	•	•	•	•	•	•	•
Potencia de salida no estándar (HP)	•	•	•	•	•	•	•	•	•	•	•	•	•	•
Diseño NEMA C o D (4,6 polos)	•	•	•	•	•	•	•	•	•	•	•	•	•	•

**Notas:**

- (1). Motorsurtido con flecha JM, brida NEMAC y patas
- (2). Motorsurtido con flecha JP, brida NEMAC y patas
- (3). Aplican lotes mínimos

**Observaciones:**

- (a). El tiempo de entrega de motores especiales está sujeto a volúmenes solicitados
- (b). Algunas modificaciones pueden estar sujetas a unidades mínimas de compra
- (c). Proyectos para aplicaciones especiales deberán ser negociados directamente con el área de ventas de WEG
- (d). Para aplicaciones con inversores de frecuencia consultar a su representante de ventas de WEG

www.weg.com.mx



## GARANTÍA DE AHORRO DE ENERGÍA!!!

Los motores Generación Premium de WEG forman parte de la línea W21 WORLD ENERGY GUARDIAN



WEG MÉXICO S.A. DE C.V.  
Henry Ford No. 4  
Fracc. Ind. San Nicolás  
Tlalnepantla, Estado de México  
CP 54030

**Tel:** +52 (55) 5321 4261  
+52 (55) 5321 4239  
+52 (55) 5321 4243  
**Sin costo:** 01 800 800 3864  
01 800 800 9596  
**Fax:** +52 (55) 5321 4262  
+52 (55) 5321 4294  
**Sin costo:** 01 800 800 1844