



Convertidores de Frecuencia

CFW 08
VECTOR INVERTER *Plus*



*Transformando energia
en soluciones*

Destinados al control y variación de la velocidad de motores eléctricos de inducción trifásicos, los **convertidores** de la línea **CFW-08** reúnen diseño moderno con tecnología estado de arte mundial, donde se destacan el alto grado de compactación y el elenco de funciones especiales disponibles.

De fácil instalación y operación, este producto dispone de recursos ya optimizados en software fácilmente parametrizables a través de interface hombre-máquina simple, de fácil uso y habilitándolo para la utilización en control de procesos y máquina industriales. Además, utilizando técnicas de compensación del tiempo muerto, el CFW-08 evita inestabilidad en el motor e posibilita el aumento de par (torque) en bajas velocidades.



BENEFICIOS

- Control con DSP (Digital Signal Processor) permite una respuesta notable en el desempeño del motor
- Tecnología Estado de Arte
- Electrónica con Componentes SMD
- Modulación PWM Sinusoidal – Space Vector Modulation
- Módulos IGBT de Última Generación
- Accionamiento Silencioso del Motor
- Interface con Teclado de Membrana Táctil
- Programación Flexible
- Dimensiones Compactas
- Instalación y Operación Simplificadas
- Alto Par (Torque) de Arranque
- Kit para instalación en electroducto

PRINCIPALES APLICACIONES

- Bombas Centrífugas
- Bombas Dosificadoras de Proceso
- Ventiladores / Extractores de Aire
- Agitadoras / Mezcladoras
- Extrusoras
- Cintas Transportadoras
- Mesas de Rodillos
- Granuladoras / Peletizadoras
- Secadoras / Hornos Rotativos
- Filtros Rotativos
- Bobinadoras / Desbobinadoras
- Máquinas de Corte y Soldadura



DIAGRAMA EN BLOQUES

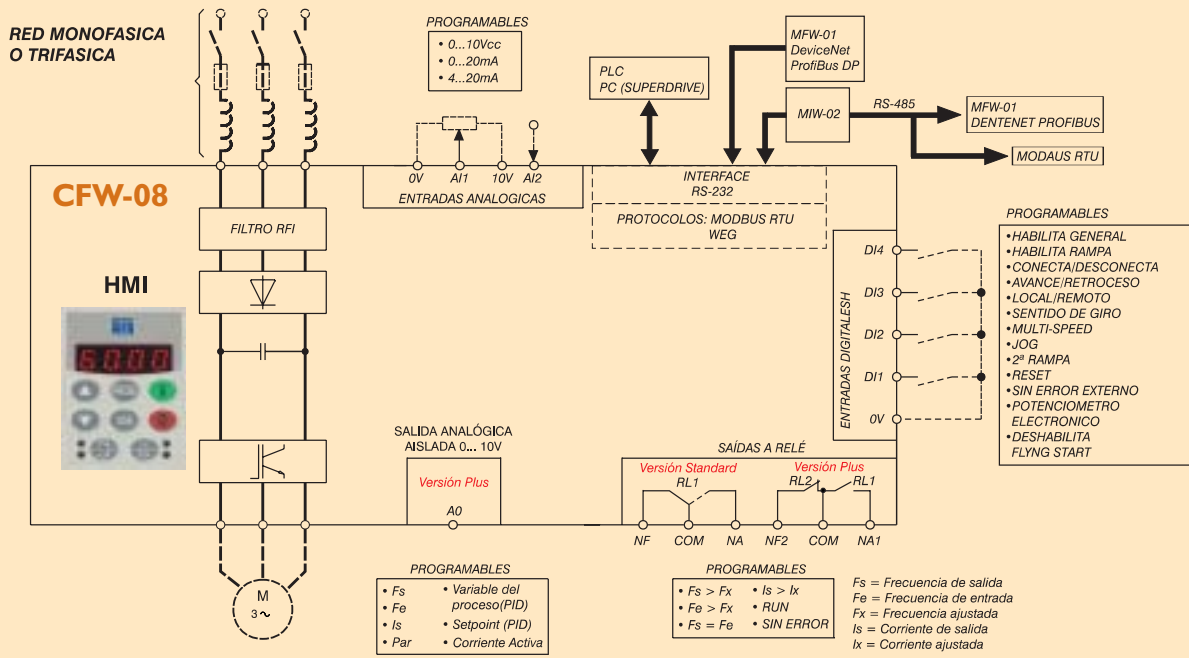


TABLA DE ESPECIFICACION

Tension de Red	CONVERTIDOR CFW-08				Motor Maximo Aplicable			Dimensiones (mm)			Peso (kg)	
	Alimentación	Modelo	Inom (A)	Mec.	Tensión (V)	Potência		Alto	Ancho	Prof.		
						HP	kW					
200/220/230/240V	Monofásica	CFW080016S2024SSZ	1.6	1	220/230	0.25	0.18	151	75	131	1.0	
		CFW080026S2024SSZ	2.6	1		0.5	0.37					
		CFW080040S2024SSZ	4.0	1		1.0	0.75					
	Monofásica ou Trifásica	CFW080016B2024SSZ	1.6	1	220/230	0.25	0.18	151	75	131	1.0	
			2.6	1		0.5	0.37					
			4.0	1		1.0	0.75					
		CFW080040B2024SSZ	4.0	1	200	2.0	1.5	115	150	2.0		
		CFW080073B2024SSZ	7.3	2		3.0	2.2					
	Trifásica	CFW080070T2024SSZ	7.0	1	220/230	2.0	1.5	151	75	131	1.0	
		CFW080160T2024SSZ	16.0	2		5.0	3.7	200	115	150	2.0	
	380/400/415/440/460/480V	Trifásica	CFW080010T3848SSZ	1.0	1	380	0.25	0.18	151	75	131	1.0
			CFW080016T3848SSZ	1.6	1		0.5	0.37				
CFW080026T3848SSZ			2.6	1	1.0		0.75					
CFW080040T3848SSZ			4.0	1	200		2.0	1.5	115	150	2.0	
CFW080027T3848SSZ			2.7	2			1.5	1.1				
CFW080043T3848SSZ			4.3	2			2.0	1.5				
CFW080065T3848SSZ			6.5	2	203		3.0	2.2	143	165	2.5	
CFW080100T3848SSZ			10.0	2			5.0	3.7				
CFW080130T3848SSZ			13.0	3			7.5	5.5				
CFW080160T3848SSZ		16.0	3	10.0	7.5							
Trifásica		CFW080010T3848SSZ	1.0	1	440/460	0.33	0.25	151	75	131	1.0	
		CFW080016T3848SSZ	1.6	1		0.75	0.55					
	CFW080026T3848SSZ	2.6	1	1.0		0.75						
	CFW080040T3848SSZ	4.0	1	200		2.0	1.5	115	150	2.0		
	CFW080027T3848SSZ	2.7	2			1.5	1.1					
	CFW080043T3848SSZ	4.3	2			2.0	1.5					
	CFW080065T3848SSZ	6.5	2	203		3.0	2.2	143	165	2.5		
	CFW080100T3848SSZ	10.0	2			5.0	3.7					
	CFW080130T3848SSZ	13.0	3			7.5	5.5					
CFW080160T3848SSZ	16.0	3	10.0	7.5								

NOTA: 1) Las potencias máximas de los motores, de la tabla anterior, fueron calculadas con base en los modelos WEG de 2 y 4 polos. Para motores de otras velocidades (Ej.: 6 y 8 polos), otras tensiones y/o motores de otros fabricantes, especificar el convertidor a través de la corriente nominal de los motores.

**MODELOS Y
ACCESORIOS OPCIONALES**

STANDARD



Modelo con
HMI padrón
(HMI-CFW08-P)



TCR-CFW08



Modelo Opcional
sin HMI
(con tapa ciega)



**MODULO DE
INTERFACE SERIE
KCS-CFW08**



Kit opcional:
Comunicación serie
RS-232
(KCS-CFW08)



**MODULO INTERFACE
MIS-CFW08-RS**



Kit opcional:
Interface para
HMI remoto serie
(HMI-CFW08-RS)



**MODULO INTERFACE
MIP-CFW08-RP**



Kit opcional:
Interface para
HMI remoto paralela
(HMI-CFW08-RP)



KMD-CFW-08-M1



Kit opcional:
Base de fijación
en riel DIN
(solamente tamaño 1)



KN1-CFW08-MX



Kit opcional:
Conexión en
electroducto
metálico
(NEMA 1)



INTERFACE HOMBRE-MAQUINA REMOTO

Modelo con accesorio MIP-CFW08-RP de interface con HMI remoto paralela



HMI-CFW08-RP
HMI remoto paralela

Modelo con accesorio MIS-CFW08-RS de interface con HMI remoto serie

HMI-CFW08-RS
HMI remoto serie



SUPERDRIVE

Software de programación vía PC, en ambiente Windows para parametrización, comando y monitoreo del convertidor **CFW-08**



Modelo con
Kit SUPERDRIVE
KSD-CFW08



CFW08	0040	B	2024	S	O	00	00	00	00	00	00	Z
1	2	3	4	5	6	7	8	9	10	11	12	13

1 - Convertidor de Frecuencia Serie CFW-08

2 - Corriente Nominal de Salida:

200-240 V		380-480 V	
0016	1,6 A	0010	1,0 A
0026	2,6 A	0016	1,6 A
0040	4,0 A	0026	2,6 A
0070	7,0 A	0027	2,7 A
0073	7,3 A	0040	4,0 A
0100	10 A	0043	4,3 A
0160	16 A	0065	6,5 A
		0100	10 A
		0130	13 A
		0160	16 A

3 - Fases de Alimentación

- S = Monofásico
- T = Trifásico
- B = Monofásico o trifásico

4 - Tensión de Alimentación

- 2024 = 200-240 V
- 3848 = 380-480 V

5 - Idioma del Manual

- S = Español
- P = Portugués
- E = Inglés

6 - Opcionales

- S = Standard
- O = Con opcionales

7 - Grado de Protección

- 00 = Standard
- N1 = NEMA 1

8 - Interface Hombre-Máquina

- 00 = Standard
- SI = Sin Interface

9 - Tarjeta de Control

- 00 = Standard (CFW-08 Standard)
- A1 = Control 1 (CFW-08 Plus)

10 - Filtro de EMC

- 00 = No tiene
- FA = Filtro clase A interno

11 - Hardware Especial

- 00 = No tiene
- Hx = Hardware especial versión X

12 - Software Especial

- 00 = No tiene
- Sx = Software especial versión X

13 - Final do Código

Ex.: **CFW080040B2024SOA1Z**

Convertidor de Frecuencia Serie CFW-08 de 4.0A, alimentación monofásica o trifásica en 200-240 Vca, manual en español y tarjeta de control Plus



CARACTERÍSTICAS TÉCNICAS

Modelo		CFW-08 Standard	CFW-08 Plus
ALIMENTACION	Tensión	Monofásica	200 - 240V: 200 / 220 / 230 / 240 V (+10%, -15%)
		Trifásica	200 - 240V: 200 / 220 / 230 / 240 V (+10%, -15%) 380 - 480V: 380 / 400 / 415 / 440 / 460 / 480 V (+10%, -15%)
	Frecuencia	50 / 60 Hz +/- 2 Hz (48 ... 62 Hz)	
	Cos φ (Factor de desplazamiento)	Mayor que 0,98	
GRADO DE PROTECCION	Standard	IP 20	
	Opcional	NEMA 1 con kit adicional para conexión de electroducto metálico	
CONTROL	Tipo de alimentación	Fuente Conmutada	
	Método de control	DSP (Digital Signal Processor), 16 bits, PWM sinusoidal (<i>Space Vector Modulation</i>)	
	Tipos de control	Tensión impuesta V / F lineal o cuadrática (escalar)	
		Control vectorial sensorless (VVC: <i>Voltage Vector Control</i>)	
	Conmutación	Transistores IGBT – Frecuencias seleccionables : 2,5 / 5,0 / 10 / 15 kHz	
	Variación de frecuencia	Rango : 0 ... 300 Hz	
	Resolución de frecuencia	Ref. Analógica: 0,1% de Fmáx. y Ref. Digital: 0,01 Hz (f<100Hz); 0,1Hz (f>100Hz)	
	Precisión (25°C ± 10°C)	Ref. Analógica: 0,5% y Ref. Digital: 0,01%	
	Sobrecarga admisible	150% durante 60 seg. a cada 10 min. (1,5 x Inom.)	
Rendimiento	Mayor que 95%		
DESEMPEÑO	Control de velocidad (modo escalar)	U / F	Ajuste: 1% de la velocidad nominal con compensación de resbalamiento
			Ajuste: 1 rpm (referencia vía teclado) Rango de ajuste de velocidad = 1:20
	Control de velocidad (modo vectorial)	Sensorless	Ajuste: 0.5% de la velocidad nominal
			Ajuste: 1 rpm (referencia vía teclado) Rango de ajuste de velocidad = 1:30
ENTRADAS	Analógicas	1 Entrada aislada 0...10 V, 0...20 mA ó 4...20 mA	2 Entradas aisladas 0...10 V, 0...20 mA ó 4...20 mA
	Digitales	4 Entradas programables	
SALIDAS	Relé	1 Salida programable, 1 contacto reversible (NA/NC)	2 salidas programables , 1 NA y 1 NC
	Analógicas	-	Opciones de programación: Is > Ix ; Fs > Fx ; Fe > Fe ; Run 1 Salida Analógica aislada 0...10 V (8 bits)
COMUNICACION	Interface serie	RS-232 ó RS-485 (opcionales)	
	Redes "Field Bus"	Unidad para comunicación ProfiBus DP, DeviceNet o ModBus (opcional)	
SEGURIDAD	Protecciones	Sobretensión y Subtensión en el circuito intermediario	
		Sobretensión	
		Sobrecorriente en la salida	
		Sobrecarga en el motor (i x t)	
		Error de Hardware, Defecto externo y Error de comunicación serie	
		Curtocircuito en la salida y Cortocircuito fase-tierra en la salida	
		Error de programación y error de auto-ajuste	
		Conecta / Desconecta , Parametrización (Programación de funciones generales)	
INTERFACE HOMBRE MAQUINA	Comando	Incrementa / Decrementa Frecuencia (Velocidad)	
		JOG, Inversión del Sentido de rotación y Selección Local / Remoto	
		Frecuencia de salida en el motor (Hz)	
	Supervisión (Lectura)	Tensión del circuito intermediario (V)	
		Valor proporcional a la frecuencia (Ej.: RPM)	
		Temperatura del disipador	
		Corriente de salida en el motor (A)	
		Tensión de salida en el motor (V)	
		Mensajes de Errores / Defectos	
		Par (Torque) de Carga	
CONDICIONES AMBIENTE	Temperatura	0 ... 40 °C (hasta 50 °C con reducción de 2% / °C en la corriente de salida)	
	Humedad	5 ... 90% sin condensación	
	Altitud	0 ... 1000 m (hasta 4000 m con reducción de 10% / 1000 m en la corriente de salida)	
TERMINACION	Color	Gris claro – PANTONE – 413 C	
CONFORMIDADES/NORMAS	Compatibilidad Electromagnética	EMC directiva 89 / 336 / EEC – Ambiente Industrial; Norma EN 61800-3 (EMC - Emisión e Inmunidad)	
	Baja tensión	LVD 73/23/EEC - Directiva de Baja Tensión / UL 508C	
	Norma IEC 146	Inversores a semiconductores	
	Norma UL 508 C	Equipamentos para conversão de energia	
	Norma EN 50178	Equipamentos eletrônicos para uso em instalações de potência	
	Norma EN 61010	Requisitos de segurança p/ equiptos elétricos p/ uso em medição, controle e laboratórios	
CERTIFICAÇÕES	UL (EUA) e cUL (CANADÁ)	Underwriters Laboratories Inc. / EUA	
	CE (EUROPA)	SGS / Inglaterra	
	IRAM (ARGENTINA)	Instituto Argentino de Normalização	
	C-TICK (AUSTRALIA)	Australian Communications Authority	



WEG México, S.A. DE C.V.
Teléfono: + 52 (55) 5321 4275
Fax: + 52 (55) 5321 4262
wegmex@weg.com.mx
www.weg.com.mx

WEG COLOMBIA LTDA.
Teléfono: + 57 1 268 6668
Fax: + 57 1 268 7040
wegcolombia@weg.com.co
www.weg.com.co

WEG Industrias VENEZUELA C.A.
Teléfono: + 58 (241) 838 9694
Fax: + 58(241) 838 9239
weg-wve@cantv.net
wve.weg.com.br

WEG EXPORTADORA S.A.
Teléfono: +55 47 372 4002
Fax: +55 47 372 4060
wex-mark@weg.com.br
www.weg.com.br

STANDARD / PLUS

- Interface Hombre-Máquina incorporado- Display de LED's 7 segmentos
- Clave de habilitación para programación
- Auto-diagnóstico de defectos y Auto-Reset
- Indicación de magnitud específica (programable) - (Ej.: m/min; rpm, etc)
- Compensación de deslizamiento
- I x R manual y automático
- Curva V/F ajustable (programable)
- Rutina de auto-ajuste (control vectorial sensorless)
- Frenado Reostático
- Función JOG (Impulso momentáneo de velocidad)
- Función "COPY" via Interface Hombre-Máquina Remoto (HMI-CFW08-S)
- Rampas lineal y tipo "S" y doble rampa
- Rampas de aceleración y deceleración (independientes)
- Frenado CC (corriente continua)
- Función Multi-Speed (hasta 8 velocidades preprogramadas)
- Selección del sentido de rotación
- Selección de operación Local / Remoto
- Regulador PID subpuestado (control automático de nivel, presión, etc)
- Arranque con el motor girando (*Flying Start*)
- Rechazo de frecuencias críticas o resonantes (*Skip Frequency*)
- Operación durante fallas momentáneas de la red (*Ride-Through*)

OPCIONALES

- Interface Hombre-Máquinas remota paralela (Display de LED's 7 segmentos) - **HMI-CFW08-RP**
- Interface Hombre-Máquina remota serial (Display de LED's 7 segmentos) - **HMI-CFW08-RS**
- Módulo de Interface para HMI Remota Serial - **MIS - CFW08-RS**
- Módulo de Interface para HMI Remota Paralela - **MIS - CFW08-RP**
- Cable para interconexión de la HMI Remota Serial - **CAB-RS-X**
- Cable para interconexión de la HMI Remota Paralela - **CAB-HMI08-RP-X**
- Módulo de Comunicación Serie RS-232 - **KCS-CFW08**
- Convertidor RS-232 para RS-485 (necesario módulo MCS-CFW08) - **MIW-02**
- Software de programación vía PC - **SUPERDRIVE**
- Kit NEMA 1 para conexión de electroducto metálico - **KN1-CFW08-MX**
- Kit para montaje en Riel DIN - **KMD-CFW08-M1**
- Kit moldura para HMI-CFW-08-S - **KMR-CFW08-S**
- Kit de fijación - **KFIX-CFW08-MX**
- Unidades para Redes de Comunicación FieldBus:
 - ProfiBus DP - **MFW-01 / PD**
 - DeviceNet - **MFW-01 / DN**
- Filtro EMC con alta capacidad de atenuación (Clase A interno)
- Filtro EMC con alta capacidad de atenuación (Clase B externo)

Distribuidor