

FAG



Top Láser SMARTY2.TARGET-DIGITAL

Marca de referencia digital

Manual de instrucciones

SCHAEFFLER

Top Láser SMARTY2.TARGET-DIGITAL

	Página
Características	
Instrucciones de seguridad	3
Suministro	3
Descripción	
Unidad de láser.....	4
Marca de referencia digital.....	4
Puesta en funcionamiento de los equipos	
Colocación del dispositivo de medición	5
Visualización de pantalla	6
Anchuras de discos diferentes	6
Alineación vertical.....	7
Alineación horizontal	8
Ajuste de la tensión de la correa	
Accesorios	9
Tolerancias	9
Datos técnicos	
Unidad de láser.....	10
Marca de referencia digital.....	10
Mantenimiento	11

Top Láser SMARTY2.TARGET-DIGITAL

Características El Top Láser SMARTY2.TARGET-DIGITAL de FAG es un equipo de medición para la alineación de poleas, poleas de reenvío y ruedas dentadas para cadenas con un diámetro de más de 60 mm y una distancia de medición de hasta 3 m.

Gracias a la alineación, se producen menos vibraciones y el desgaste de las correas, las poleas, los rodamientos y las obturaciones se reduce de forma evidente.

Instrucciones de seguridad

¡Peligro! ¡No mire nunca en el rayo láser y no abra nunca el equipo de medición!

¡No dirija nunca el rayo láser hacia los ojos de otra persona!

¡No utilice nunca el láser en zonas con riesgo de explosión!

¡Peligro de lesiones causado por el arranque accidental de la máquina durante la medición!

¡Asegure el interruptor principal de la máquina contra una conexión accidental antes de comenzar con la medición!

¡Mantenga estas medidas de seguridad hasta que haya concluido la medición y haya retirado por completo de la máquina el Top Láser!

¡Atención! Ni Schaeffler ni los minoristas autorizados se harán responsables de daños producidos en máquinas o instalaciones, que hayan sido causados por un trabajo inadecuado con el Top Láser SMARTY2.TARGET-DIGITAL. ¡No abra nunca el equipo de medición y la marca de referencia digital (detector), en caso contrario expirará la garantía!

Suministro El suministro incluye:

- marca de referencia digital
- batería de 9 V
- maletín para el transporte y la conservación

Nota El equipo de medición SMARTY2 debe encontrarse disponible o pedirse adicionalmente (Denominación del pedido: LASER-SMARTY2).

Top Láser SMARTY2.TARGET-DIGITAL

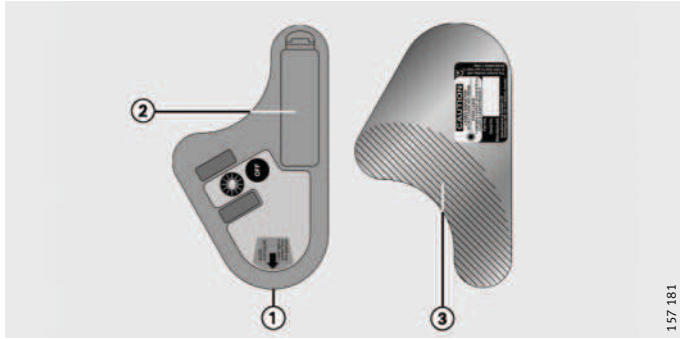
Descripción El equipo de medición Top Láser SMARTY2.TARGET-DIGITAL está compuesto por un equipo de medición Top Láser SMARTY2 y una marca de referencia digital.

Unidad de láser

- ① Orificio de salida del rayo láser
- ② Compartimento de la batería
- ③ Zona magnética

Figura 1

Equipo de medición,
lado delantero y lado
trasero



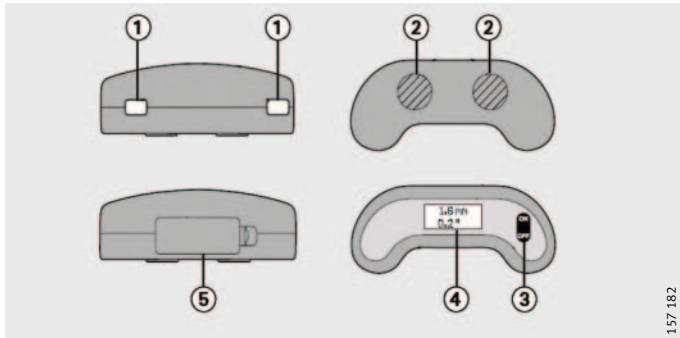
157 181

Marca de referencia digital

- ① Orificios del detector
- ② Zonas magnéticas
- ③ Teclas ON y OFF
- ④ Pantalla
- ⑤ Compartimento de la batería

Figura 2

Marca de referencia
digital



157 182

Puesta en funcionamiento de los equipos

Conecte ambos aparatos. Se puede cambiar de “mm” a “pulgadas” presionando simultáneamente “ON” y “OFF” a la derecha de la pantalla de la marca de referencia digital.

Colocación del dispositivo de medición

Los pasos de trabajo:

- Retire las placas de protección magnéticas
- Sujete el equipo de medición al elemento fijo de la máquina y la marca de referencia digital al elemento ajustable, *Figura 3*.
- Las zonas magnéticas deben tener un contacto completo, *Figura 4*.
- El rayo láser debe hacer blanco en los orificios del detector de la marca de referencia digital.

- ① Elemento ajustable de la máquina
- ② Elemento fijo de la máquina

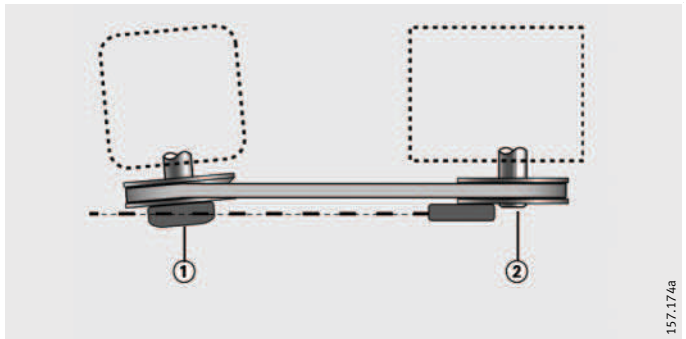


Figura 3
Colocación del dispositivo

157.17/4a

- ① Las zonas magnéticas del equipo de medición y de la marca de referencia digital deben estar completamente en contacto

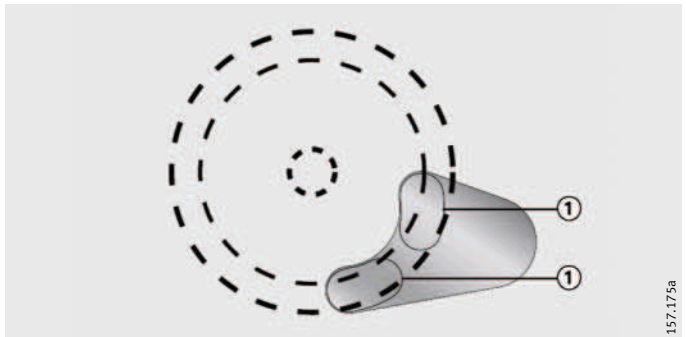


Figura 4
Apoyo correcto de la zona magnética

157.17/5a

En el caso de las poleas no magnéticas, coloque el sistema de medida con una cinta adhesiva doble.

- ¡Atención!** ¡Limpie las superficies antes de aplicar la cinta adhesiva!
- ¡Coloque el equipo y las marcas en paralelo!

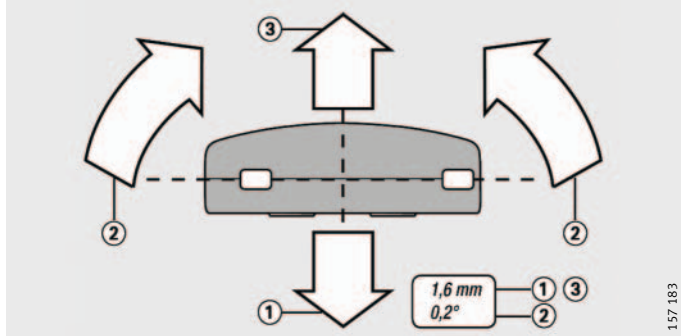
Top Láser SMARTY2.TARGET-DIGITAL

Visualización de pantalla

En la pantalla de la marca digital de referencia se indica la desviación lateral arriba y el ángulo abajo, *Figura 5*.

- ① Desviación lateral (negativa)
- ② Valor de desplazamiento paralelo
- ③ Desviación lateral (positiva)

Figura 5
Ejemplo de visualización de



Anchuras de discos diferentes

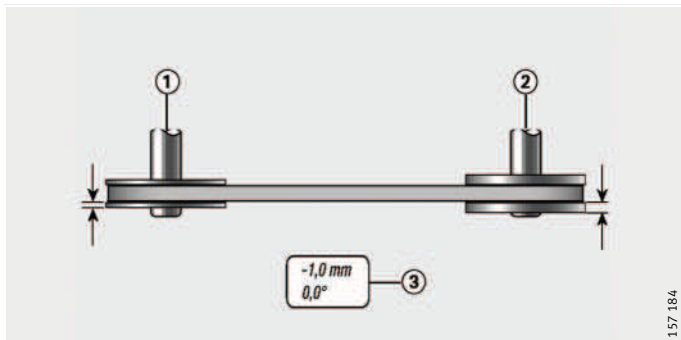
Si los dos discos a alinear no disponen de la misma anchura, *Figura 6*, el valor cero del disco móvil se deberá reducir o aumentar el valor de la diferencia de anchura.

El tamaño de referencia (punto cero) es la anchura del disco en la parte fija de la máquina. El valor así obtenido es el punto de partida para la medición correcta.

Si, por ejemplo, el disco móvil es 1,0 mm más estrecho que el fijo, se debe alinear hasta que aparezca $-1,0$ mm en la pantalla.

- ① Elemento ajustable de la máquina
- ② Elemento fijo de la máquina (disco 1 mm más ancho)
- ③ Visualización en caso de transmisión alineada perfectamente

Figura 6
Anchuras de discos



Alineación vertical

Coloque la marca de referencia digital verticalmente sobre la polea ajustable para controlar el paralelismo, *Figura 7*.

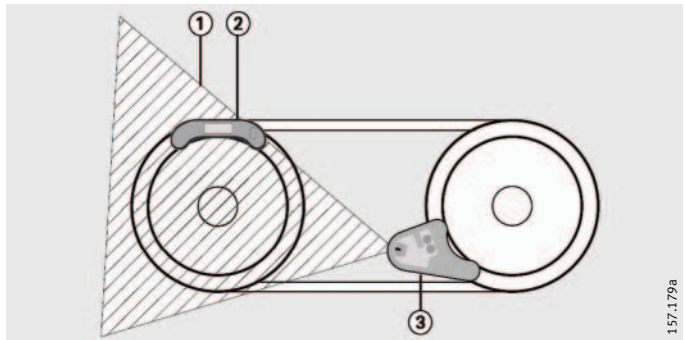
El rayo láser debe hacer blanco en los dos orificios del detector. Corrija los eventuales errores angulares con placas de ajuste bajo las patas de la máquina.

Si las poleas no se alinean (desviación paralela), alinee la posición de la máquina con tornillos de ajuste.

Si la desviación paralela es demasiado grande, la polea deberá desplazarse axialmente hacia el eje dentro de la tolerancia admisible.

- ① Zona del rayo láser
- ② Marca de referencia digital
- ③ Equipo de medición

Figura 7
Disposición para la alineación vertical



Top Láser SMARTY2.TARGET-DIGITAL

Alineación horizontal

Coloque horizontalmente la marca de referencia digital, *Figura 8*.

El rayo láser debe hacer blanco en los dos orificios del detector.

Alinee el segmento de la máquina ajustable con placas de ajuste.

Para la alineación de una desviación paralela y de una desviación en la altura es necesaria una medición por separado para cada una.

- ① Marca de referencia digital
- ② Zona del rayo láser
- ③ Equipo de medición

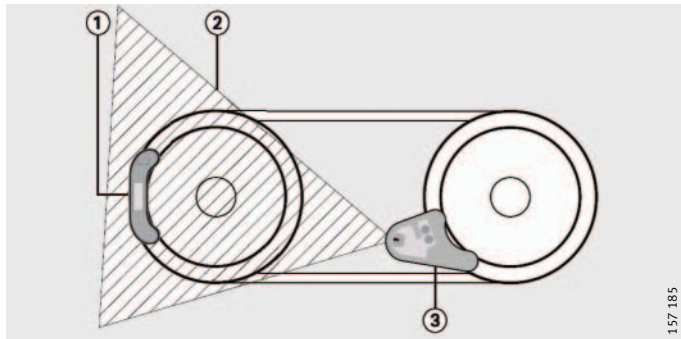


Figura 8

Disposición para la alineación horizontal

Ajuste de la tensión de la correa

La tolerancia máxima recomendada depende del tipo de correa. La desviación angular permitida se encuentra por debajo de 0,25° en caso extremo. En caso de duda, prevalecerá el valor indicado en el manual de construcción.

Accesorios

Para la medición de la tensión de la correa se recomienda el equipo de medición Top Láser TRUMMY2 de FAG.

Tolerancias Tolerancias – alineación errónea máx. permitida

Error angular					
α °	mm/m	α °	mm/m	α °	mm/m
0,1	1,75	0,4	6,98	0,8	13,96
0,2	3,49	0,5	8,73	0,9	15,71
0,25	4,44	0,6	10,47	1	17,45
0,3	5,24	0,7	12,22	–	–

Ejemplo

Un error angular de 0,25° con una distancia de 0,1 m entre ambas poleas equivale a 0,44 mm y con una distancia de 1 m a 4,4 mm.

Top Láser SMARTY2.TARGET-DIGITAL

Datos técnicos

Unidad de láser

Unidad de láser	Dato técnico
Ángulo del rayo láser	78°
Clase de láser	2
Potencia de salida	< 1 mW
Longitud de onda del láser	635 nm hasta 670 nm
Gama de temperaturas	-10 °C hasta +50 °C
Batería	1×AA R6 (1,5 V)
Duración de servicio	8 h (servicio continuo)
Materiales de los soportes	Plástico ABS, aluminio
Dimensiones (L×Al×An)	145×86×30 mm
Peso	270 g

Marca de referencia

digital

Detector

Marca de referencia digital (detector)	Dato técnico
Resolución indicada	mm o pulgadas
Precisión	máx. ±1%
Gama de medición	
Desplazamiento axial	±3 mm
Error angular	±3°
Precisión	máx. ±1%
Batería	1×LR61 (9 V)
Duración de servicio	24 h (servicio continuo)
Materiales de los soportes	Plástico ABS
Dimensiones (L×Al×An)	135×56×46 mm
Peso	220 g

Precisión de calibrado	Nivel del láser – nivel de referencia
Desviación paralela	< 0,05°
Valor de desplazamiento paralelo	< 0,2 mm

Mantenimiento Si es necesario, desconecte el aparato y limpie el orificio del láser sólo con un paño seco.
Retire la batería si no va a utilizar el aparato durante un largo periodo de tiempo. Elimine las baterías descargadas respetando el medio ambiente.

Schaeffler Iberia, s.Lu.

Polígono Pont Reixat
08960 Sant Just Desvern · Barcelona
Teléfono +34/934 803 410
Fax +34/933 729 250
E-mail marketing.es@schaeffler.com
Internet www.schaeffler.es

Todos los datos se han confeccionado y analizado cuidadosamente. Sin embargo, no nos hacemos responsables de posibles datos erróneos o incompletos.

Nos reservamos el derecho a efectuar modificaciones técnicas.

© Schaeffler Technologies GmbH & Co. KG

Edición: 2014, Agosto

Reservados todos los derechos.

Prohibida la reproducción, total o parcial, sin nuestra autorización.

BA 27 E-E