



SNODI SFERICI • TESTE A SNODO • FORCELLE
SPHERICAL PLAIN BEARINGS • ROD ENDS • CLEVISES



CATALOGO TECNICO GENERALE
GENERAL TECHNICAL CATALOGUE
isb-industries.com





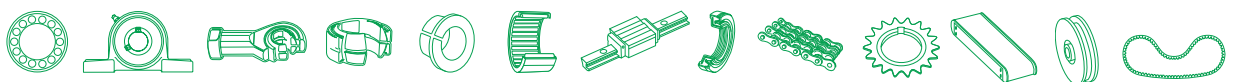
ITALCUSCINETTI S.p.A. a Socio Unico - C.F. e P.I. CEE IT 00966080350

Via Caponnetto, 15 - 42048 Rubiera (Reggio Emilia) ITALIA - R.E.A. C.C.I.A.A. RE 153325 - Capitale Sociale € 1.000.000 i.v - info@isb-industries.com



Headquarter **ITALCUSCINETTI S.p.A. a Socio Unico** - C.F. e P.I. CEE IT 00966080350

Via Caponnetto, 15 - 42048 Rubiera (Reggio Emilia) ITALIA - R.E.A. C.C.I.A.A. RE 153325 - Capitale Sociale € 1.000.000 i.v - info@isb-industries.com



isb-industries.com

PROGRAMMA GENERALE DI VENDITA
GENERAL SALES PROGRAM



Cuscinetti e componenti
Bearings and components



Cuscinetti a rullini
Needle bearings



Supporti autoallineanti
Self-aligning bearing units



**Snodi sferici
teste a snodo - forcelle**
*Spherical plain bearings
rod ends - clevises*



Boccole
Bushings



Ruote libere
Free wheels



**Cuscinetti Micro /
Applicazioni silenziose**
*Micro bearings /
Low noise application*



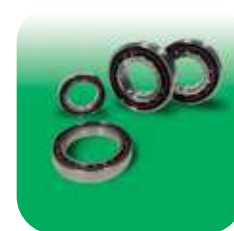
Cuscinetti di grandi dimensioni
Large bearings



Cuscinetti a sfere polimerici
Polymeric ball bearings



Cuscinetti di precisione
Precision bearings



**Componenti per la
movimentazione lineare**
Components for linear motion



Cuscinetti di base
Slewing bearings



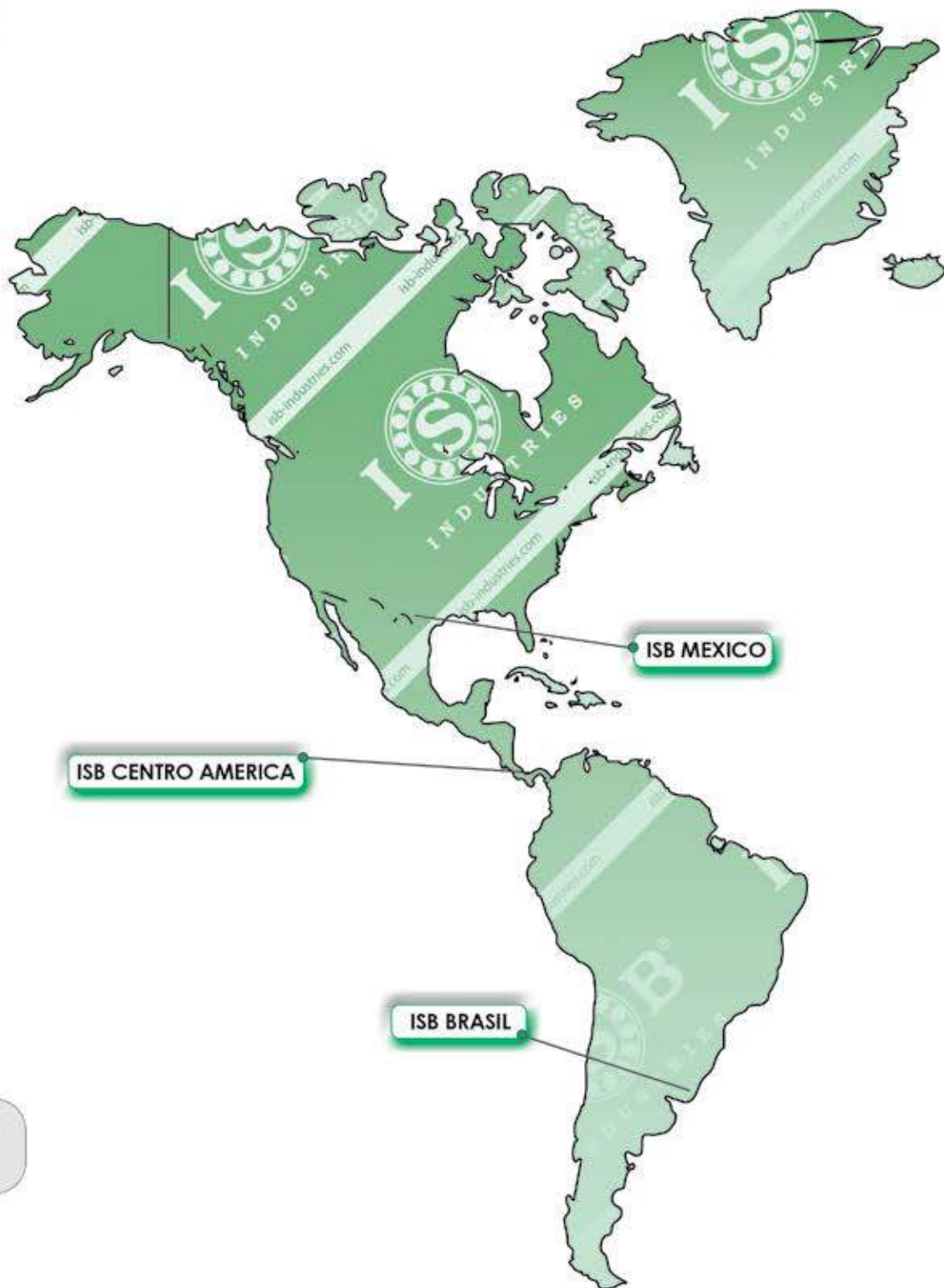


I N D U S T R I E S

Distributore / Distributor



ISB® WORLD



PLANTS  

BRANCHES 

DISTRIBUTORI in oltre 90 paesi nel mondo

60+ ISB SERVICES

2000+ DISTRIBUTORI e PUNTI VENDITA



DISTRIBUTORS in over 90 countries in the world

60+ ISB SERVICES

2000+ DISTRIBUTORS and SALES POINTS

Tutti i prodotti **ISB®** sono costruiti esclusivamente da aziende con Sistema Qualità certificato secondo le norme UNI EN ISO 9001

*All products **ISB®** are manufactured exclusively by companies with UNI EN ISO 9001 certified Quality System.*



... un'ulteriore serie di controlli vengono eseguiti da laboratori esterni specializzati, attrezzati con moderne strumentazioni.

... an additional series of tests are conducted by specialised third party Laboratories using the latest instruments.



... centro di controllo qualità dell'HQ con uno staff di Ingegneri tecnici al vostro servizio.

... a quality control centre in the HQ with a staff of technical engineers at your service.



Rapporto dimensionale Dimensional report

Modello 1.1 Rev. 00
Emesso: 05/05
Data: 08/10/18

IMMAGINI Pictures

Modello 1.1 Rev. 00
Emesso: 05/05
Data: 08/10/18

Rapporto dimensionale Dimensional report

IMMAGINI Pictures

Rapporto dimensionale Dimensional report

Modello 1.1 Rev. 00
Emesso: 05/05
Data: 08/10/18

IMMAGINI Pictures

Modello 1.1 Rev. 00
Emesso: 05/05
Data: 08/10/18

Rapporto dimensionale Dimensional report

IMMAGINI Pictures

Rapporto dimensionale Dimensional report

Modello 1.1 Rev. 00
Emesso: 05/05
Data: 08/10/18

IMMAGINI Pictures

Modello 1.1 Rev. 00
Emesso: 05/05
Data: 08/10/18

Rapporto dimensionale Dimensional report

IMMAGINI Pictures

Rapporto dimensionale Dimensional report

Modello 1.1 Rev. 00
Emesso: 05/05
Data: 08/10/18

IMMAGINI Pictures

Modello 1.1 Rev. 00
Emesso: 05/05
Data: 08/10/18

Rapporto dimensionale Dimensional report

IMMAGINI Pictures

AGRICOLTURA
CASA
INDUSTRIA
MACCHINARI
TEMPO LIBERO
UFFICIO
VEICOLI

AGRICULTURE
HOME
INDUSTRY
MACHINERIES
FREE TIME
OFFICE
VEHICLES



Le numerose linee di cuscinetti e componenti **ISB®** consentono, di soddisfare le esigenze nei più svariati settori applicativi. L'ampia gamma e la qualità dei prodotti è tale da garantire applicazioni anche in condizioni d'impiego gravose. I cuscinetti e componenti **ISB®**, vantano una produzione articolata e completa di tutte le tipologie, indicata pertanto a soddisfare le più svariate esigenze applicative.

*The diverse product lines of **ISB®** bearings and components, make it possible to satisfy the needs of a wide variety of fields of application. The wide range and quality of products is also a guarantee for heavy duty applications. **ISB®** bearings and components are available in versions across-the-board and can meet the requirements of a wide variety of demanding applications.*



L'assoluta qualità di una gamma senza eguali
The absolute quality of a peerless range



CUSCINETTI E COMPONENTI
Bearings and components



SUPPORTI AUTOALLINEANTI
Self-aligning bearing units



SNODI SFERICI, TESTE A SNODO,
 FORCELLE - Spherical plain
 bearings, Rod ends, Clevises



BOCCOLE
Bushes



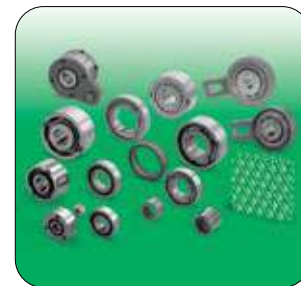
CUSCINETTI A RULLINI
Needle bearings



CUSCINETTI DI BASE
Slewing bearings



CUSCINETTI PER APPLICAZIONI
 A BASSA RUMOROSITA'
Bearings for low noise applications



RUOTE LIBERE
Free wheels



CUSCINETTI A SFERE
 IN MATERIALI POLIMERICI
Polymeric ball bearings



CUSCINETTI BONDERIZZATI
High temperature bearings



SFERE PORTANTI - SFERE DI PRECISIONE
 RULLI E RULLINI DI PRECISIONE
*Ball transfer units - Precision balls
 Precision rollers and needles*



ANELLI KOPRO
KOPRO Rings



PRODOTTI IN ACCIAIO INOX
INOX products



SISTEMI LINEARI
Linear systems



GUARNIZIONI INDUSTRIALI
Industrial Seals



CATENE
Chains



1. Introduzione	1. Introduction	pag. 1
2. Dimensioni, tolleranze e precisioni	2. Dimensions, tolerances and accuracies	pag. 1
3. Simboli e tolleranze	3. Symbols and tolerances	pag. 3
Tolleranze per snodi sferici radiali	Tolerances for radial spherical plain bearings	pag. 4
Tolleranze per snodi sferici assiali (GX..S - GX..CP)	Tolerances for thrust spherical plain bearings (GX..S - GX..CP)	pag. 6
Tolleranze per snodi sferici a contatto obliquo (GAC..S - GAC..CP - GAC..SP)	Tolerance for angular contact spherical plain bearings (GAC..S - GAC..CP - GAC..SP)	pag. 7
Tolleranze teste a snodo	Tolerances for rod ends	pag. 7
4. Giuoco dello snodo	4. Clearance of the spherical plain bearing	pag. 8
5. Fissaggio radiale degli snodi (accoppiamenti)	5. Radial fixing of the spherical plain bearings (coupling)	pag. 10
6. Lavorazione ed esecuzione dell'alloggiamento dell'albero	6. Machining and execution of the housing and the shaft	pag. 12
7. Qualità dell'albero e del foro dall'alloggiamento	7. Quality of the shaft and the housing bore	pag. 13
8. Condizioni d'accoppiamento	8. Coupling conditions	pag. 13
9. Fissaggio assiale degli snodi	9. Axial fixing of the bearings	pag. 14
10. Utilizzo (montaggio e smontaggio)	10. Use (mounting and dismounting)	pag. 14
11. Protezione della sede	11. Protection of the housing	pag. 16
12. Lubrificazione	12. Lubrication	pag. 16
13. Attrito	13. Friction	pag. 18
14. Temperatura	14. Temperature	pag. 18
15. Carico dinamico C	15. Dynamic load C	pag. 20
16. Carico statico C_0	16. Static load C_0	pag. 20
17. Carico	17. Load	pag. 21
18. Velocità di strisciamento media	18. Mean sliding speed	pag. 22
19. Movimenti degli snodi sferici	19. Movements of the spherical plain bearings	pag. 23
20. Snodi sferici richiedenti manutenzione	20. Spherical plain bearings requiring maintenance	pag. 24
21. Snodi sferici radiali (richiedenti manutenzione)	21. Radial spherical plain bearings (requiring maintenance)	pag. 25
22. Snodi sferici assiali (richiedenti manutenzione)	22. Thrust spherical plain bearings (requiring maintenance)	pag. 25
23. Snodi sferici a contatto obliquo (richiedenti manutenzione)	23. Angular contact spherical plain bearings (requiring maintenance)	pag. 26
24. Durata snodi sferici (richiedenti manutenzione)	24. Life of the spherical plain bearings (requiring maintenance)	pag. 26
25. Snodi sferici non richiedenti manutenzione	25. Maintenance-free spherical plain bearings	pag. 30
26. Snodi sferici radiali (non richiedenti manutenzione)	26. Radial spherical plain bearings (maintenance-free)	pag. 30
27. Snodi sferici assiali (non richiedenti manutenzione)	27. Thrust spherical plain bearings (maintenance-free)	pag. 31
28. Snodi sferici a contatto obliquo (non richiedenti manutenzione)	28. Angular contact spherical plain bearings (maintenance-free)	pag. 31
29. Snodo sferico "high speed" GE..BBH e GE..BBL a doppia corona di sfere auto-allineanti integrata	29. High-speed GE..BBH and GE..BBL centripetal ball joint with integrated double-row ball bearing	pag. 32
30. Snodo sferico "high speed" GE..RB a corona singola di rulli auto-allineanti integrata	30. High-speed GE..RB centripetal ball joint with integrated single-row roller bearing	pag. 32
31. Durata snodi sferici (non richiedenti manutenzione)	31. Life of the spherical plain bearings (maintenance-free)	pag. 32
32. Teste a snodo	32. Rod ends	pag. 37
33. Teste a snodo SI - SA	33. SI - SA rod ends	pag. 37
34. Teste a snodo TSF - TSM	34. TSF - TSM rod ends	pag. 38
35. Teste a snodo "heavy duty" TSM..BB e TSF..BB con cuscinetto a doppia corona di sfere auto-allineanti integrato per alte velocità	35. Heavy-duty TSM..BB and TSF..BB rod ends with integrated double-row self-aligning ball bearing	pag. 38
36. Teste a snodo "heavy duty" TSM..RB e TSF..RB con cuscinetto a corona singola di rulli auto-allineanti integrato	36. Heavy-duty TSM..RB and TSF..RB rod ends with integrated single-row self-aligning roller bearing	pag. 38
37. Teste a snodo per idraulica TAPR.N - TAPR.U - TAPR.DO - TAPR.CE	37. Rod ends for hydraulics TAPR.N - TAPR.U - TAPR.DO - TAPR.CE	pag. 39
38. Teste a snodo per idraulica con fusione saldabile T.A.C. - T.P.N.	38. Rod ends for hydraulics with weldable housing T.A.C. - T.P.N.	pag. 39
39. Manutenzione e lubrificazione	39. Maintenance and lubrication	pag. 40
40. Carico dinamico C delle teste a snodo	40. Rod ends dynamic load C	pag. 40
41. Carico statico C_0 delle teste a snodo	41. Rod ends static load C_0	pag. 40
42. Carico ammissibile sulla testa a snodo	42. Allowed load on rod ends	pag. 41
43. Cause di rottura	43. Failure causes	pag. 42
44. Forcelle con foro e gambo filettato ed accessori di complemento	44. Clevises with threaded hole and pins with complementary accessories	pag. 42
Indice generale dei prodotti	General products index	pag. 44
TABELLE DIMENSIONALI	DIMENSIONAL TABLES	
Snodi sferici	Spherical plain bearings	pag. 65
Terminali ed articolazioni - Teste a snodo	Ball joint rod ends - Rod ends	pag. 89
Forcelle ed accessori di complemento	Clevises and complementary accessories	pag. 127
Sezione agricola	Agricultural section	pag. 143
Tabella d'intercambiabilità	Interchangeability table	pag. 153



1. Introduction

Il marchio **ISB**[®] comprende una vasta gamma di prodotti di eccellente qualità. La produzione è incentrata presso un pool di costruttori, che hanno saputo mettere a frutto l'esperienza di diversi decenni in questo specifico settore.

All'interno delle stesse fabbriche dove avviene la produzione, sono presenti moderni macchinari in grado di gestire e controllare tutte le fasi della costruzione, garantendo pertanto precisione e qualità nei prodotti finiti.

Nelle fabbriche sono presenti Uffici Tecnici, che dedicano il loro tempo alla continua ricerca, con il preciso scopo di ottenere un costante miglioramento negli standard di produzione, occupandosi anche del rinnovamento tecnologico delle attrezzature adibite alla produzione.

Accanto agli Uffici Tecnici, sono presenti Laboratori specializzati nel controllo della qualità dei prodotti finiti, questo per prevenire, per quanto possibile, la circolazione di prodotti che non rispettano gli standard di costruzione.

I Laboratori per il controllo della qualità sono forniti delle più moderne attrezzature. **Tutti i prodotti ISB[®] sono costruiti nel rispetto della normativa RoHS.**

*The **ISB**[®] brand includes a wide range of excellent quality products. Our production is centered on a pool of constructors who accumulated decades of experience in this specific sector.*

Production takes place in factories equipped with modern machineries, able to manage and control every phase of construction, guaranteeing precision and quality of finished product.

The factories have Technical Offices dedicating their time to continuous research, with the precise goal of obtaining constant improvement in production standards. They also have the task of overseeing upgrading and technological renewal of the equipment used for production.

Specialized Laboratories support the Technical Offices to control the quality of finished products. The main task of these Laboratories is to prevent, by every possible means, the circulation of out-of-standard products.

*These Laboratories are furnished with modern gauges for quality control. **All ISB[®] products are manufactured according to RoHS regulation.***

2. Dimensioni, tolleranze e precisioni

2. 2. Dimensions, tolerances and accuracies

Gli snodi sferici sono componenti meccanici orientabili, pronti per essere applicati, i quali presentano dimensioni unificate e che permettono la trasmissione di forze sia statiche sia dinamiche, congiuntamente a movimenti di allineamento oscillatori, rotatori e ribaltatori in più direzioni. L'anello interno è dotato di una superficie esterna sferica convessa e l'anello esterno è ugualmente sferico, ma presenta una superficie interna concava. Sono disponibili con superfici di scorrimento realizzate in combinazione acciaio su acciaio ed in molte altre esecuzioni che non richiedono manutenzione.

Le teste a snodo sono costituite da un corpo, definito anche fusione, nel quale è inserito in modo permanente, nell'apposita sede, uno snodo sferico, la cui **precisione** dimensionale e di forma del diametro interno ed esterno, fa riferimento alle

Spherical plain bearings are self-aligning mechanical components ready to be applied, whose dimensions are unified, and allowing the transmission of both static and dynamic loads in conjunction with oscillating, rotary and tilting alignment movements in several directions. The inner ring is provided with an external convex spherical surface, while the outer ring is equally spherical with a concave internal surface. They are available with sliding surfaces realized in a combination of steel on steel and in many other executions which do not require maintenance.

*The rod ends consist of a body, also defined as housing, in which is permanently inserted, in a proper seat, a spherical plain bearing, with dimensional and shape **precision** of the inner and outer diameters, which comply with the same specifications for rolling bearings.*

stesse norme per i cuscinetti volventi. Anche le principali **dimensioni** di snodi sferici e teste a snodo seguono le norme riconosciute a carattere internazionale.

Gli snodi sferici **ISB**® sono costruiti rispettando le principali **tolleranze** e dimensioni per il montaggio, indicate dalle norme sopra citate, per consentire l'intercambiabilità con i prodotti dei principali Leader presenti sul mercato.

Per quanto riguarda gli snodi sferici acciaio/acciaio, viene eseguito un particolare trattamento sulle superfici, che consente un miglior scorrimento nell'alloggiamento oltre ad una maggior protezione dalla corrosione, senza compromettere però in alcun modo sia il montaggio sia il funzionamento.

Per gli snodi sferici con anello esterno diviso, è possibile il presentarsi di un leggero errore di circolarità, causato proprio dalla spaccatura e/o taglio. Quando il prodotto è inserito nella sede, la circolarità del foro è ripristinata.

*Even the main **dimensions** of the spherical plain bearings and the rod ends follow their particular specifications, internationally recognized by standard regulations.*

***ISB**® spherical plain bearings are manufactured respecting the main **tolerances** and mounting dimensions indicated by the above mentioned regulations. Consequently, they are interchangeable with products from the main Leaders on the market.*

As for the steel/steel spherical plain bearings, a particular treatment is performed on the surface, which allows a better sliding in the housing, as well as better protection against corrosion. This however does not compromise in any way either the assembly or the functioning.

For spherical plain bearings with splitted external rings, a slight error in the circularity is possible, due specifically to the split and/or cut. When the product is inserted in the housing, the circularity of the bore is restored.

3. Symbols and tolerances

Simboli <i>Symbols</i>	Descrizione <i>Description</i>
d	diametro nominale del foro <i>nominal bore diameter</i>
d_{mp}	diametro medio del foro <i>mean bore diameter</i>
V_{dp}	variazione del diametro del foro <i>bore diameter variation</i>
V_{dmp}	variazione media del diametro del foro <i>mean bore diameter variation</i>
Δd_{mp}	scostamento del diametro del foro dal valore nominale ($\Delta d_{mp} = d_{mp} - d$) <i>deviation of bore diameter from nominal value ($\Delta d_{mp} = d_{mp} - d$)</i>
D	diametro nominale esterno <i>nominal outer diameter</i>
D_{mp}	diametro esterno medio <i>mean outer diameter</i>
V_{Dp}	variazione del diametro esterno <i>outer diameter variation</i>
V_{Dmp}	variazione media del diametro esterno <i>mean outer diameter variation</i>
ΔD_{mp}	scostamento medio del diametro esterno dal valore nominale ($\Delta D_{mp} = D_{mp} - D$) <i>deviation of the mean outer diameter from nominal value ($\Delta D_{mp} = D_{mp} - D$)</i>
B	misura nominale della larghezza dell'anello interno <i>nominal width of the inner ring</i>
C	misura nominale della larghezza dell'anello esterno <i>nominal width of the outer ring</i>
$B_s - C_s$	misura singola della larghezza dell'anello interno e dell'anello esterno <i>single width of the inner and outer ring</i>
$\Delta B_s - \Delta C_s$	scostamento di una singola misura della larghezza dell'anello interno ($\Delta B_s = B_s - B$) o esterno ($\Delta C_s = C_s - C$) rispetto alla dimensione nominale <i>inner ($\Delta B_s = B_s - B$) and outer ($\Delta C_s = C_s - C$) ring single width deviation as regards to nominal dimension</i>
ΔT_s	scostamento della larghezza (snodi sferici a contatto obliquo) <i>deviation of width dimension (angular contact spherical plain bearings)</i>
$h - h_1$	scostamento tra piano e centro della sfera (<i>teste a snodo</i>) <i>centre height deviation (rod ends)</i>



Tolleranze per snodi sferici radiali

Tolerances for radial spherical plain bearings

**GE..E/ES - GE..ES 2RS - GEG..E/ES - GEG..ES 2RS - GE..CP - GEEM..ES 2RS
GE..C - GE..ET 2RS - GEG..C - GEG..ET 2RS - GEZ..ES - GEZ..ES 2RS**

Anello interno - Inner ring

d (mm.)		Δd_{mp} $\mu\text{m.}$		V_{dp} $\mu\text{m.}$	V_{dmp} $\mu\text{m.}$	ΔB_s $\mu\text{m.}$	
Oltre Over	Fino a Up to	max	min	max	max	max	min
-	18	0	- 8	8	6	0	- 120
18	30	0	- 10	10	8	0	- 120
30	50	0	- 12	12	9	0	- 120
50	80	0	- 15	15	11	0	- 150
80	120	0	- 20	20	15	0	- 200
120	180	0	- 25	25	19	0	- 250
180	250	0	- 30	30	23	0	- 300
250	315	0	- 35	35	26	0	- 350
315	400	0	- 40	40	30	0	- 400
400	500	0	- 45	45	34	0	- 450
500	630	0	- 50	50	38	0	- 500
630	800	0	- 75	75	56	0	- 750
800	1.000	0	- 100	135	75	0	- 1.000

Anello esterno - Outer ring

D (mm.)		ΔD_{mp} $\mu\text{m.}$		V_{Dp} $\mu\text{m.}$	V_{Dmp} $\mu\text{m.}$	ΔC_s $\mu\text{m.}$	
Oltre Over	Fino a Up to	max	min	max	max	max	min
-	18	0	- 8	10	6	0	- 240
18	30	0	- 9	12	7	0	- 240
30	50	0	- 11	15	8	0	- 240
50	80	0	- 13	17	10	0	- 300
80	120	0	- 15	20	11	0	- 400
120	150	0	- 18	24	14	0	- 500
150	180	0	- 25	33	19	0	- 500
180	250	0	- 30	40	23	0	- 600
250	315	0	- 35	47	26	0	- 700
315	400	0	- 40	53	30	0	- 800
400	500	0	- 45	60	34	0	- 900
500	630	0	- 50	67	38	0	- 1.000
630	800	0	- 75	100	56	0	- 1.100
800	1.000	0	- 100	135	75	0	- 1.200
1.000	1.250	0	- 125	190	125	0	- 1.300
1.250	1.320	0	- 160	240	160	0	- 1.600

Tolleranze per snodi sferici radiali

Tolerances for radial spherical plain bearings



GEEW..ES - SSR

Anello interno - Inner ring

d (mm.)		Δd_{mp} $\mu\text{m.}$		V_{dp} $\mu\text{m.}$	V_{dmp} $\mu\text{m.}$	ΔB_s $\mu\text{m.}$		$\Delta B_s^{1)}$ $\mu\text{m.}$		h - h ₁ ²⁾ $\mu\text{m.}$
Oltre Over	Fino a Up to	max	min	max	max	max	min	max	min	
-	3	+ 10	0	10	6	0	- 120	0	- 180	± 1.200
3	6	+ 12	0	12	9	0	- 120	0	- 180	± 1.200
6	10	+ 15	0	15	11	0	- 120	0	- 180	± 1.200
10	18	+ 18	0	18	14	0	- 120	0	- 180	± 1.200
18	30	+ 21	0	21	16	0	- 120	0	- 210	± 1.700
30	50	+ 25	0	25	19	0	- 120	0	- 250	± 2.100
50	80	+ 30	0	30	22	0	- 180	0	- 300	-
80	110	+ 35	0	35	26	0	- 200	0	- 350	-
125	160	+ 40	0	40	30	0	- 250	0	- 400	-
160	200	+ 46	0	46	35	0	- 300	0	- 460	-
250	315	+ 52	0	52	39	0	- 350	0	- 520	-
315	400	+ 57	0	57	43	0	- 400	0	- 570	-

¹⁾ applicare a snodi sferici **GEEW..ES** e teste a snodo per idraulica **TAPR.CE**
*apply to spherical plain bearings **GEEW..ES** and rod ends for hydraulic components **TAPR.CE***

²⁾ applicare a teste a snodo
apply to rod ends

Anello esterno - Outer ring

D (mm.)		ΔD_{mp} $\mu\text{m.}$		V_{Dp} $\mu\text{m.}$	V_{Dmp} $\mu\text{m.}$	$\Delta D_{mp}^{3)}$ $\mu\text{m.}$		ΔC_s $\mu\text{m.}$	
Oltre Over	Fino a Up to	max	min	max	max	max	min	max	min
10	18	0	- 11	18	18	0	- 8	0	- 240
18	30	0	- 13	21	21	0	- 9	0	- 240
30	50	0	- 16	25	25	0	- 11	0	- 240
50	80	0	- 19	30	30	0	- 13	0	- 300
80	120	0	- 22	35	35	0	- 15	0	- 400

³⁾ applicare agli snodi sferici: **GE..SB - GE..SP**
*apply to spherical plain bearings: **GE..SB - GE..SP***

Anello interno - Inner ring

d (mm.)		Δd_{mp} μm		V_{dp} $\mu m.$	V_{dmp} $\mu m.$	ΔB_s $\mu m.$		ΔH_s ¹⁾ $\mu m.$	ΔH_s ²⁾ $\mu m.$
Oltre Over	Fino a Up to	max	min	max	max	max	min	min	min
-	18	0	-8	8	6	0	-240	-400	-300
18	30	0	-10	10	8	0	-240	-400	-300
30	50	0	-12	12	9	0	-240	-400	-300
50	80	0	-15	15	11	0	-300	-400	-300
80	120	0	-20	20	15	0	-400	-400	-400
120	180	0	-25	25	19	0	-500	-500	-500
180	200	0	-30	30	23	0	-600	-600	-500
200	240	0	-30	-	-	0	-600	-	-600
260	300	0	-35	-	-	0	-700	-	-700
320	360	0	-40	-	-	0	-800	-	-800

¹⁾ applicare agli snodi sferici serie: **GX..S**
*apply to spherical plain bearings of series: **GX..S***

²⁾ applicare agli snodi sferici serie: **GX..CP**
*apply to spherical plain bearings of series: **GX..CP***

Anello esterno - Outer ring

D (mm.)		ΔD_{mp} $\mu m.$		V_{Dp} $\mu m.$	V_{Dmp} $\mu m.$	ΔC_s $\mu m.$	
Oltre Over	Fino a Up to	max	min	max	max	max	min
-	30	0	-9	12	7	0	-240
30	50	0	-11	15	8	0	-240
50	80	0	-13	17	10	0	-300
80	120	0	-15	20	11	0	-400
120	150	0	-18	24	14	0	-500
150	180	0	-25	33	19	0	-500
180	250	0	-30	40	23	0	-600
250	315	0	-35	47	26	0	-700
320	400	0	-40	53	30	0	-800
430	480	0	-45	-	-	0	-800
520	560	0	-50	-	-	0	-800

Tolleranze per snodi sferici a contatto obliquo (GAC..S - GAC..CP - GAC..SP) I

Tolerances for angular contact spherical plain bearings (GAC..S - GAC..CP - GAC..SP)

Anello interno - Inner ring

d (mm.)		Δd_{mp} μm		V_{dp} μm	V_{dmp} μm	ΔBs μm		$\Delta Bs^{1)}$ μm		ΔTs μm		$\Delta Ts^{1)}$ μm	
Oltre Over	Fino a Up to	max	min	max	max	max	min	max	min	max	min	max	min
-	30	0	- 10	11	8	0	- 200	0	- 200	+ 250	- 250	+ 200	- 200
30	50	0	- 12	12	9	0	- 240	0	- 240	+ 250	- 250	+ 200	- 200
50	80	0	- 15	15	11	0	- 300	0	- 300	+ 250	- 250	+ 200	- 200
80	120	0	- 20	20	15	0	- 400	0	- 400	+ 250	- 250	+ 200	- 200
120	180	0	- 25	25	19	0	- 500	0	- 500	+ 350	- 350	+ 350	- 250
180	200	0	- 30	30	23	0	- 600	0	- 600	+ 350	- 350	+ 350	- 250

¹⁾ applicare agli snodi sferici a contatto obliquo serie: **GAC..CP - GAC..SP**
 apply to angular contact spherical plain bearings series: **GAC..CP - GAC..SP**

Anello esterno - Outer ring

D (mm.)		ΔD_{mp} μm		V_{Dp} μm	V_{Dmp} μm	ΔCs μm	$\Delta Cs^{1)}$ μm
Oltre Over	Fino a Up to	max	min	max	max	min	min
-	50	0	- 14	14	11	- 200	- 200
50	80	0	- 16	16	12	- 240	- 240
80	120	0	- 18	18	14	- 300	- 300
120	150	0	- 20	20	15	- 400	- 400
150	180	0	- 25	25	19	- 400	- 400
180	250	0	- 30	30	23	- 500	- 500
250	315	0	- 35	35	26	- 600	- 600

¹⁾ applicare agli snodi sferici a contatto obliquo serie: **GAC..CP - GAC..SP**
 apply to angular contact spherical plain bearings series: **GAC..CP - GAC..SP**

Tolleranze teste a snodo

Tolerances for rod ends

Per le seguenti serie: **SI..E/ES - SI..ES 2RS - SI..C - SI..C 2RS - SA..E/ES - SA..ES 2RS - SA..C - SA..C 2RS**
T.A.C. - TAPR.N - TAPR.U - T.P.N. - TAPR.DO, i valori Δd_{mp} e ΔBs sono gli stessi degli snodi sferici radiali.

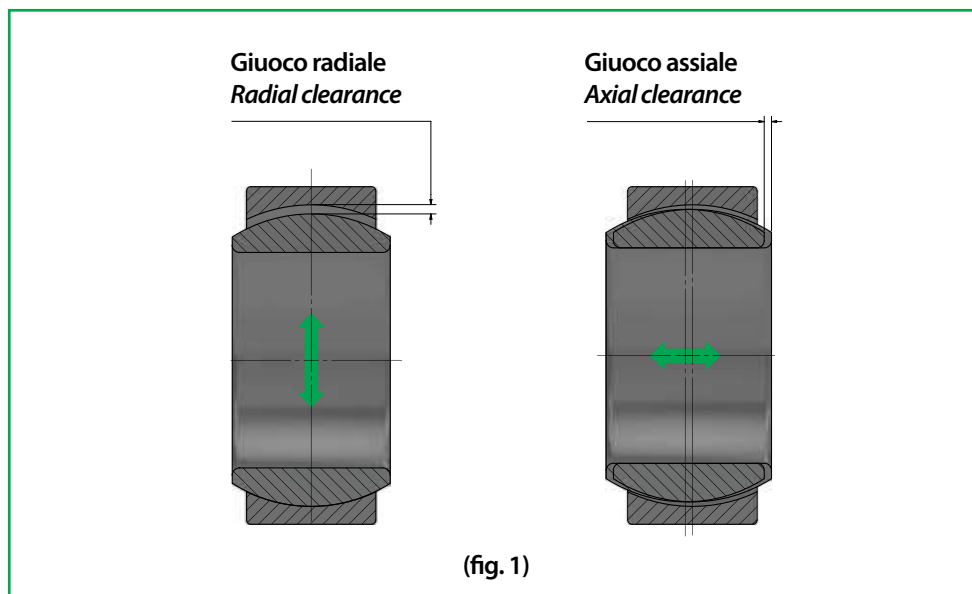
For the following series: **SI..E/ES - SI..ES 2RS - SI..C - SI..C 2RS - SA..E/ES - SA..ES 2RS - SA..C - SA..C 2RS**
T.A.C. - TAPR.N - TAPR.U - T.P.N. - TAPR.DO, the Δd_{mp} and ΔBs value, are the same as radial spherical plain bearings.

Per le seguenti serie: **TSF.. - TSF..C - TSF.R.. - TSM.. - TSM..C - TSM.R.. - TAPR.CE**, i valori Δd_{mp} e ΔBs sono gli stessi degli snodi sferici radiali GEEW..ES - SSR - GE..SB - GE..SP.

For the following series: **TSF.. - TSF..C - TSF.R.. - TSM.. - TSM..C - TSM.R.. - TAPR.CE**, the Δd_{mp} and ΔBs value, are the same as radial spherical plain bearings GEEW..ES - SSR - GE..SB - GE..SP.

Per “**gioco dello snodo**” s’intende la possibilità di spostamento sia radiale sia assiale dell’anello interno rispetto all’anello esterno (fig. 1). Nelle tabelle dimensionali sono riportati i valori di spostamento radiale. In stretto rapporto con il gioco radiale è il gioco assiale che dipende dalla forma degli anelli e dal tipo di esecuzione, pur non essendo numericamente quantificato da specifiche norme tecniche di prodotto.

“**Clearance of the spherical plain bearing**” is defined as the possibility of both radial and axial movement of the inner ring towards the outer ring (fig. 1). In the dimensional tables the radial clearance values are indicated. The axial clearance has a close relation with the radial clearance; it depends upon the shape of the rings and the type of execution though having no standard regulation defining its value.



Il gioco radiale normale dello snodo, in condizioni standard, consente di ottenere un risultato ottimale di funzionamento, rispettando comunque sempre le tolleranze indicate (tabella 1).

Per la maggior parte degli snodi, sono disponibili esecuzioni con diversi giochi, che a seconda dell’applicazione dello snodo trovano il loro miglior utilizzo. Per particolari applicazioni, in presenza di elevate differenze termiche o per accoppiamenti molto rigidi con i due anelli, è più indicato l’utilizzo di uno snodo con gioco maggiorato (esempio: C3), per altri casi è preferibile l’utilizzo di uno snodo con gioco inferiore al normale (esempio: C2). È importante, in fase d’offerta e d’ordine, far presente e richiedere il gioco dello snodo C2 e C3 trattandosi di snodi le cui esecuzioni si differenziano dalle normali, altrimenti se non espressamente indicato lo snodo è fornito con gioco radiale C0 (normale).

In standard condition, the normal radial clearance of the spherical plain bearings allows the optimal result of the functioning, always respecting the indicated tolerances (table 1).

There are executions with different clearances available for most spherical plain bearings, whose choice is driven by the application. For some applications, in presence of high thermal differences or for highly forced coupling with both rings, the use of a spherical plain bearing with a higher clearance is more indicated (example: C3), in other cases, the use of spherical plain bearings with lower clearance is preferable (example: C2). During the offering and ordering phases, it’s important to specify and request the clearance C2 and C3 as they have special executions, otherwise, if not expressly requested, the spherical plain bearing is supplied with a C0 (normal) radial clearance.

Tabella - Table 1 (Gioco radiale - Radial clearance)
µm

Diametro foro interno <i>Inner bore diameter</i>		Gioco radiale dello snodo / <i>Spherical plain earing radial clearance</i>											
		Accoppiamento di strisciamento: acciaio/acciaio <i>Sliding coupling: steel/steel</i>						Accoppiamento di strisciamento: acciaio/PTFE <i>Sliding coupling: steel/PTFE</i>					
		C2 Inferiore al normale <i>Lower than normal</i>		C0 Normale <i>Normal</i>		C3 Superiore al normale <i>Higher than normal</i>		C2 Inferiore al normale <i>Lower than normal</i>		C0 Normale <i>Normal</i>		C3 Superiore al normale <i>Higher than normal</i>	
oltre over	fino a up to	da from	a to	da from	a to	da from	a to	da from	a to	da from	a to	da from	a to
6	12	8	32	32	68	68	104	0	25	0	32	15	45
12	20	10	40	40	82	82	124	0	30	0	40	20	60
20	35	12	50	50	100	100	150	0	35	0	50	25	65
35	60	15	60	60	120	120	180	0	40	0	60	30	80
60	90	18	72	72	142	142	212	0	50	0	72	35	90
90	140	18	85	85	165	165	245	0	60	0	85	40	100
140	200	18	100	100	192	192	284	0	70	0	100	50	120
200	240	18	110	110	214	214	318	-	-	-	-	-	-
240	300	18	125	125	239	239	353	0	80	0	110	60	140
320	340	-	-	125	239	-	-	0	90	0	125	70	150
360	420	-	-	135	261	-	-	-	-	0	135	-	-
440	530	-	-	145	285	-	-	-	-	0	145	-	-
560	670	-	-	160	320	-	-	-	-	0	160	-	-
710	850	-	-	170	350	-	-	-	-	-	-	-	-
900	1000	-	-	195	405	-	-	-	-	-	-	-	-

(Snodi sferici in pollici - Inch spherical plain bearing)

Diametro foro interno <i>Inner bore diameter</i>		Gioco interno radiale dello snodo / <i>Spherical plain bearing radial clearance</i>					
		C2		Normale / <i>Normal</i>		C3	
oltre / over	fino a / up to	da / from	a / to	da / from	a / to	da / from	a / to
in		µm					
-	0.625	15	75	50	150	150	200
0.625	2	25	105	80	180	180	260
2	3	30	130	100	200	200	300
3	6	40	160	130	230	230	350

(Tabelle gioco radiale - Radial clearance tables)
SI..E/ES - SI..ES 2RS - SA..E/ES - SA..ES 2RS - T.A.C. - TAPR.N - TAPR.U - T.P.N. - TAPR.CE

d (mm.)		Gioco radiale / <i>Radial clearance</i> µm	
Oltre / Over	Fino a / Up to	Min	Max
-	12	23	68
12	20	30	82
20	35	37	100
35	60	43	120
60	90	55	142
100	125	65	165
160	200	65	192

SI..C - SI..C 2RS - SA..C - SA..C 2RS

d (mm.)		Gioco radiale / <i>Radial clearance</i> µm	
Oltre / Over	Fino a / Up to	Min	Max
-	12	0	32
12	20	0	40
20	35	0	50
35	60	0	60
60	80	0	72

TSF.. - TSF..C - TSF.R.. - TSM.. - TSM..C - TSM.R..

d (mm.)		Gioco radiale / <i>Radial clearance</i> µm	
Oltre / Over	Fino a / Up to	Min	Max
-	30	0	35

Tra la superficie sferica dell'anello interno e quella dell'anello esterno avviene un movimento definito "strisciamento", ed in base a questo è definita la qualità del prodotto e del trattamento superficiale. Movimenti a strisciamento imprecisi sull'albero nell'alloggiamento possono provocare danni e guasti a parti della macchina; risulta pertanto importante adeguare gli elementi della struttura di montaggio agli anelli degli snodi.

Per ottenere un coefficiente d'attrito superiore a quello dello snodo, si possono utilizzare **accoppiamenti fissi**, che consentono il massimo attrito degli anelli sfruttandone la totale capacità di carico.

Qualora si presentasse la necessità di proteggere gli anelli dello snodo da eventuali movimenti di strisciamento indesiderati, è possibile l'utilizzo di dispositivi di bloccaggio assiale.

Nella scelta degli accoppiamenti fissi occorre prestare molta attenzione, poiché potrebbero verificarsi una contrazione dell'anello esterno provocata da un'interferenza tra lo stesso e l'alloggiamento, od una dilatazione dell'anello interno causata sempre da un'interferenza tra l'albero ed il foro dello snodo. Le deformazioni elastiche sopracitate possono portare ad una diminuzione del giuoco dello snodo sferico. Il giuoco dello snodo e l'osculazione delle superfici di strisciamento devono sempre mantenere un rapporto di equilibrio reciproco.

Di seguito (tabella 2 e 3) sono riportati i valori d'accoppiamento più idonei per ottenere quanto sopra indicato.

Between the spherical surface of the inner ring and the one of the outer ring a movement takes place which is defined as "sliding", and based on this the quality of the product and of the surface treatment are defined. Inaccurate sliding movements on the shaft or in the housing can cause damages and failures to parts of the machinery. It is therefore important that the elements of the mounting structure are proportional to the ones of the spherical plain bearing rings.

*In order to obtain a higher friction coefficient than that of the spherical plain bearing, **fixed coupling** can be used, which provide maximum friction of the rings taking advantage of their total load capacity.*

If needed, in order to protect the rings from eventual undesirable sliding movements, it is possible to use axial locking devices.

The choice of fixed coupling should be done with particular care, as a contraction of the outer ring caused by the interference with the housing, or an expansion of the inner ring due to interference with the shaft could occur. The elastic deformations mentioned above can lead to a reduction of the clearance in the spherical bearing.

The spherical plain bearing clearance and the osculation of the sliding surfaces must always maintain a reciprocal balance.

The following tables (table 2 and 3) show the recommended coupling values, more suitable to obtain the above mentioned balance.

Tabella 2 - Table 2 (Snodi sferici richiedenti manutenzione - *Spherical plain bearings requiring maintenance*)

Tipo Type	Gioco radiale dello snodo <i>Radial clearance of spherical plain bearing</i>	Alloggiamento in acciaio Albero in acciaio <i>Iron housing Iron shaft</i>	Alloggiamento in lega leggera Albero in acciaio <i>Light alloy housing Iron shaft</i>
Snodo sferico radiale <i>Radial spherical plain bearings</i>	C2 ¹⁾	K7 - j6	M7 - j6
	C0 ²⁾	M7 - m6 ¹⁾	N7 - m6 ¹⁾
	C3 ¹⁾	M7 - m6	N7 - m6
Snodo sferico a contatto obliquo <i>Angular contact spherical plain bearings</i>	-	M7 - n6	-
Snodo sferico assiale <i>Thrust spherical plain bearings</i>	-	M7 - n6	-

¹⁾ Escluso per accoppiamenti acciaio/acciaio. La tolleranza dell'albero indicata è r6.
Excluding coupling steel/steel. The indicated tolerance for the shaft is r6.

²⁾ Per accoppiamenti acciaio/bronzo: K7 - m6.
For coupling steel/bronze: K7 - m6

Tabella 3 - Table 3 (Snodi sferici esenti da manutenzione - *Maintenance-free spherical plain bearings*)

Tipo Type	Alloggiamento in acciaio Albero in acciaio <i>Iron housing Iron shaft</i>	Alloggiamento in lega leggera Albero in acciaio <i>Light alloy housing Iron shaft</i>
Snodo sferico radiale fino a foro 300 mm. <i>Radial spherical plain bearings (bore up to 300 mm.)</i>	K7 / j6 ³⁾	M7 / j6 ³⁾
Snodo sferico radiale oltre foro 300 mm. <i>Radial spherical plain bearings (bore over 300 mm.)</i>	K7 / j6	-
Snodo sferico a contatto obliquo <i>Angular contact spherical plain bearings</i>	M7 / m6	-
Snodo sferico assiale <i>Thrust spherical plain bearings</i>	M7 / m6	-

³⁾ Escluso per accoppiamenti acciaio/PTFE. La tolleranza dell'albero indicata è m6.
Excluding coupling steel/PTFE. The indicated tolerance of the shaft is m6.

6. Lavorazione ed esecuzione dell'alloggiamento e dell'albero

6. Machining and execution of the housing and the shaft

Di seguito (tabella 4 e 5) sono espressi i valori relativi agli scostamenti possibili per quanto riguarda il foro **d'alloggiamento** e **l'albero**.

The following tables (table 4 and 5) show the values concerning the possible deviations for **housing** and **shaft**.

Tabella 4 - Table 4 (**Scostamento foro - Bore deviation**)

Diametro foro interno mm. Inner bore diameter mm.		μm																											
		G7		H7		H8		H9		H11		H13		H14		J6		J7		K7		K8		M7		N7			
oltre over	fino a up to	max	min	max	min	max	min	max	min	max	min	max	min	max	min	max	min	max	min	max	min	max	min	max	min	max	min	max	min
6	10	+20	+5	+15	0	+22	0	+36	0	+90	0	+220	0	+360	0	+5	-4	+8	-7	+5	-10	+6	-16	0	-15	-4	-19		
10	18	+24	+6	+18	0	+27	0	+43	0	+110	0	+270	0	+430	0	+6	-5	+10	-8	+6	-12	+8	-19	0	-18	-5	-23		
18	30	+28	+7	+21	0	+33	0	+52	0	+130	0	+330	0	+520	0	+8	-5	+12	-9	+6	-15	+10	-23	0	-21	-7	-28		
30	50	+34	+9	+25	0	+39	0	+62	0	+160	0	+390	0	+620	0	+10	-6	+14	-11	+7	-18	+12	-27	0	-25	-8	-33		
50	80	+40	+10	+30	0	+46	0	+74	0	+190	0	+460	0	+740	0	+13	-6	+18	-12	+9	-21	+14	-32	0	-30	-9	-39		
80	120	+47	+12	+35	0	+54	0	+87	0	+220	0	+540	0	+870	0	+16	-6	+22	-13	+10	-25	+16	-38	0	-35	-10	-45		
120	180	+54	+14	+40	0	+63	0	+100	0	+250	0	+630	0	+1000	0	+18	-7	+26	-14	+12	-28	+20	-43	0	-40	-12	-52		
180	250	+61	+15	+46	0	+72	0	+115	0	+290	0	+720	0	+1150	0	+22	-7	+30	-16	+13	-33	+22	-50	0	-46	-14	-60		
250	315	+69	+17	+52	0	+81	0	+130	0	+320	0	+810	0	+1300	0	+25	-7	+36	-16	+16	-36	+25	-56	0	-52	-14	-66		
315	400	+75	+18	+57	0	+89	0	+140	0	+360	0	+890	0	+1400	0	+29	-7	+39	-18	+17	-40	+28	-61	0	-57	-16	-73		
400	500	+83	+20	+63	0	+97	0	+155	0	+400	0	+970	0	+1550	0	+33	-7	+43	-20	+18	-45	+29	-68	0	-63	-17	-80		
500	630	+92	+22	+70	0	+110	0	+175	0	-	-	-	-	-	+35	-8	+46	-22	0	-70	0	-110	-26	-96	-44	-114			
630	800	+104	+24	+80	0	+125	0	+200	0	-	-	-	-	-	+38	-9	+52	-24	0	-80	0	-125	-30	-110	-50	-130			
800	1000	+116	+26	+90	0	+140	0	+230	0	-	-	-	-	-	+42	-10	+58	-26	0	-90	0	-140	-34	-124	-56	-146			
1000	1250	+133	+28	+105	0	+165	0	+260	0	-	-	-	-	-	+48	-10	+64	-29	0	-105	0	-165	-40	-145	-66	-171			
1250	1600	+155	+30	+125	0	+195	0	+310	0	-	-	-	-	-	+54	-11	+72	-33	0	-125	0	-195	-48	-173	-78	-203			

Tabella 5 - Table 5 (**Scostamento albero - Shaft deviation**)

Diametro foro interno mm. Inner bore diameter mm.		μm																											
		e7		f7		g6		h6		h7		h8		h11		h12		j6		j7		js14		k6		m6		n6	
oltre over	fino a up to	max	min	max	min	max	min	max	min	max	min	max	min	max	min	max	min	max	min	max	min	max	min	max	min	max	min	max	min
3	6	-20	-32	-10	-22	-4	-12	0	-8	0	-12	0	-18	0	-75	0	-120	+6	-2	+8	-4	+150	-150	+9	+1	+12	+4	+16	+8
6	10	-25	-40	-13	-28	-5	-14	0	-9	0	-15	0	-22	0	-90	0	-150	+7	-2	+10	-5	+180	-180	+10	+1	+15	+6	+19	+10
10	18	-32	-50	-16	-34	-6	-17	0	-11	0	-18	0	-27	0	-110	0	-180	+8	-3	+12	-6	+215	-215	+12	+1	+18	+7	+23	+12
18	30	-40	-61	-20	-41	-7	-20	0	-13	0	-21	0	-33	0	-130	0	-210	+9	-4	+13	-8	+260	-260	+15	+2	+21	+8	+28	+15
30	50	-50	-75	-25	-50	-9	-25	0	-16	0	-25	0	-39	0	-160	0	-250	+11	-5	+15	-10	+310	-310	+18	+2	+25	+9	+33	+17
50	80	-60	-90	-30	-60	-10	-29	0	-19	0	-30	0	-46	0	-190	0	-300	+12	-7	+18	-12	+370	-370	+21	+2	+30	+11	+39	+20
80	120	-72	-107	-36	-71	-12	-34	0	-22	0	-35	0	-54	0	-220	0	-350	+13	-9	+20	-15	+435	-435	+25	+3	+35	+13	+45	+23
120	180	-85	-125	-43	-83	-14	-39	0	-25	0	-40	0	-63	0	-250	0	-400	+14	-11	+22	-18	+500	-500	+28	+3	+40	+15	+52	+27
180	250	-100	-146	-50	-96	-15	-44	0	-29	0	-46	0	-72	0	-290	0	-460	+16	-13	+25	-21	+575	-575	+33	+4	+46	+17	+60	+31
250	315	-110	-162	-56	-108	-17	-49	0	-32	0	-52	0	-81	0	-320	0	-520	+16	-16	+26	-26	+650	-650	+36	+4	+52	+20	+66	+34
315	400	-125	-182	-62	-119	-18	-54	0	-36	0	-59	0	-89	0	-360	0	-570	+18	-18	+29	-28	+700	-700	+40	+4	+57	+21	+73	+37
400	500	-135	-198	-68	-131	-20	-60	0	-40	0	-63	0	-97	0	-400	0	-630	+20	-20	+31	-32	+775	-775	+45	+5	+63	+23	+80	+40
500	630	-	-	-	-	-22	-66	0	-44	0	-70	0	-110	-	-	-	-	+22	-21	-	-	-	+44	0	+70	+26	+88	+44	
630	800	-	-	-	-	-24	-74	0	-50	0	-80	0	-125	-	-	-	-	+24	-23	-	-	-	+50	0	+80	+30	+100	+50	
800	1000	-	-	-	-	-26	-82	0	-56	0	-90	0	-140	-	-	-	-	-	-	-	-	-	+56	0	+90	+34	+112	+56	

7. Qualità dell'albero e del foro dell'alloggiamento



7. Quality of the shaft and of the housing bore

Gli snodi sferici sono normalmente sottoposti a carichi molto elevati, per questo motivo le sedi d'alloggiamento, gli alberi e gli stessi snodi devono essere configurati in modo che le forze trasmesse non causino deformazioni permanenti tali da comprometterne l'utilizzo ($C/P \leq 1,2$). Le precisioni di forma delle sedi sono comprese nelle tolleranze dei diversi accoppiamenti indicati. Per quanto riguarda la qualità superficiale, possono essere validi i valori di rugosità sotto riportati ed espressi in μm :

Foro alloggiamento: da $R_z 10$ a $R_z 16$ da $R_a 2,5$ a $R_a 8$

Albero: $\leq R_z 10$ $R_a \leq 2,5$

The spherical plain bearings are normally subjected to very high loads; for this reason the housings, the shafts and the spherical plain bearings themselves must be configured so that the transmitted forces do not cause permanent deformation, thus compromising their use ($C/P \leq 1,2$). The accuracies of the seats form are included in the tolerance of the different couplings indicated. As for the surface quality, the values (expressed in μm) for roughness shown below are valid.

Housing bore: from $R_z 10$ to $R_z 16$ from $R_a 2,5$ to $R_a 8$

Shaft: $\leq R_z 10$ $R_a \leq 2,5$

8. Condizioni d'accoppiamento

8. Coupling conditions

Le tabelle che seguono (6 e 7) mostrano le tolleranze e i giochi risultanti dai corrispondenti accoppiamenti ISO, applicati alle tolleranze Normali dei cuscinetti da ISO 12240-1 a ISO 12240-3, considerando sempre la loro dimensione effettiva come "tolleranza media".

Nota: - indica interferenza
+ indica giuoco

The following tables (6 and 7) provide the tolerances and clearances resulting from the corresponding ISO fits, applied to bearing Normal tolerances ISO 12240-1 to ISO 12240-3, always considering their actual dimension as "average tolerance".

Note: - indicates interference
+ indicates clearance

Tabella 6 - Table 6

(Accoppiamenti albero - Shaft couplings) μm

Diametro albero Shaft diameter mm.		Interferenza/giuoco accoppiamento Coupling interference/clearance				
		Albero / Shaft				
oltre over	fino a up to	h6	j6	k6	m6	n6
3	6	0	-6	-9	-12	-16
6	10	0	-7	-9	-15	-19
10	18	+1	-7	-9	-17	-22
18	30	+1	-8	-14	-20	-27
30	50	+2	-9	-16	-23	-31
50	80	+2	-10	-20	-28	-37
80	120	+1	-13	-24	-34	-44
120	180	0	-14	-28	-40	-52
180	250	0	-17	-30	-47	-61
250	315	-2	-17	-33	-53	-67
315	400	-2	-20	-38	-59	-75
400	500	-2	-22	-42	-65	-82

- Esempio: albero diametro 60 m6 → probabile interferenza: 0,028 mm.
Example: shaft diameter 60 m6 → probable interference: 0,028 mm
Non applicabile alle serie GE..SB, GE..SP, GEEW..ES, GAC..S, GAC..CP
Not applicable to series GE..SB, GE..SP, GEEW..ES, GAC..S, GAC..CP

Tabella 7 - Table 7

(Accoppiamenti alloggiamento - Housing couplings) μm

Foro dell'alloggiamento Housing bore mm.		Interferenza/giuoco accoppiamento Coupling interference/clearance			
		Anello esterno / Outer ring			
oltre over	fino a up to	J7	K7	M7	N7
6	10	+4	+1	-4	-8
10	18	+5	+1	-5	-10
18	30	+6	-1	-7	-14
30	50	+7	0	-8	-16
50	80	+10	0	-9	-18
80	120	+12	-1	-11	-21
120	150	+15	+1	-11	-23
150	180	+18	+4	-8	-20
180	250	+22	+5	-8	-22
250	315	+27	+7	-9	-23
315	400	+31	+8	-9	-25
400	500	+34	+8	-10	-27

- Esempio: alloggiamento diam. 105 m7 → probabile interferenza: 0,011 mm
Example: housing diameter 105 m7 → probable interference: 0,011 mm
Non applicabile alle serie GAC..S, GAC..CP
Not applicable to series GAC..S, GAC..CP

Durante il funzionamento ed a causa dei carichi, gli snodi sferici subiscono costanti deformazioni elastiche che provocano micromovimenti tra le parti accoppiate. Indipendentemente dagli accoppiamenti fissi, quanto sopra esposto può provocare un graduale spostamento assiale degli anelli dello snodo, risolvibile bloccando assialmente gli anelli.

Le sedi degli snodi sferici devono essere progettate in modo che lo spostamento assiale avvenga tra l'albero ed il foro dello snodo in cui è montato.

Attraverso l'utilizzo di anelli di sicurezza, gli snodi possono essere **fissati assialmente**. Nel caso non sia possibile ricavare delle scanalature sull'albero è opportuno provvedere al bloccaggio dello snodo attraverso anelli o astucci distanziatori che, disposti in serie agli anelli dello snodo, consentono di agire con precarico assiale sulle superfici frontali di questi ultimi.

During the functioning and because of the loads, the spherical plain bearings are subjected to constant elastic deformations that cause micro-movements between the coupled parts.

Independently from the fixed couplings, what above can cause a gradual axial movement of the spherical plain bearing rings; this can be solved by axially blocking the rings.

The housings of the spherical plain bearings must be designed to provide the axial movement between the shaft and the bore of the spherical plain bearing in which it is mounted.

*By using the security rings, the plain bearings can be **axially fixed**.*

It is not possible to machine proper grooves on the shaft, it is better to provide the blockage of the spherical plain bearing using rings or distance holders; once placed aligned with spherical plain bearing rings, they allow to act with axial pre-loading on the front surface of the latter.

10. Utilizzo (montaggio e smontaggio)

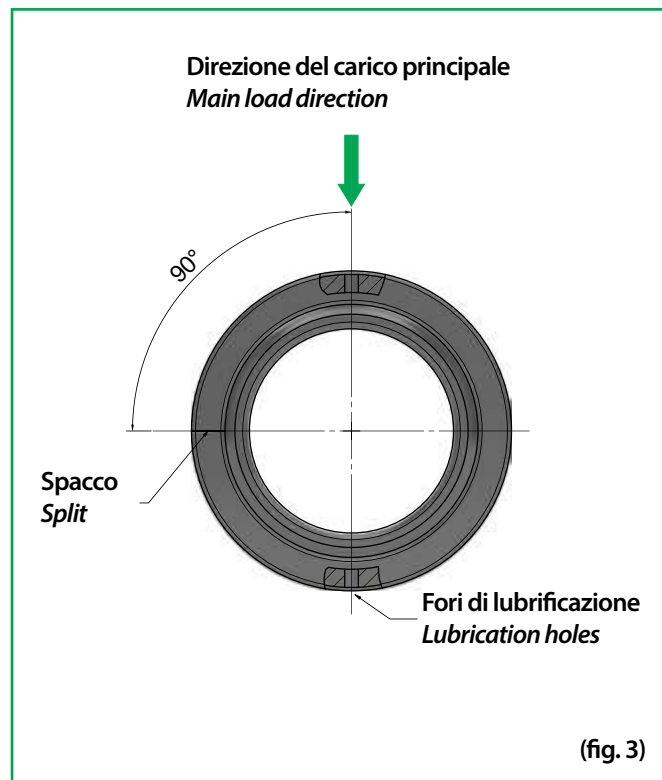
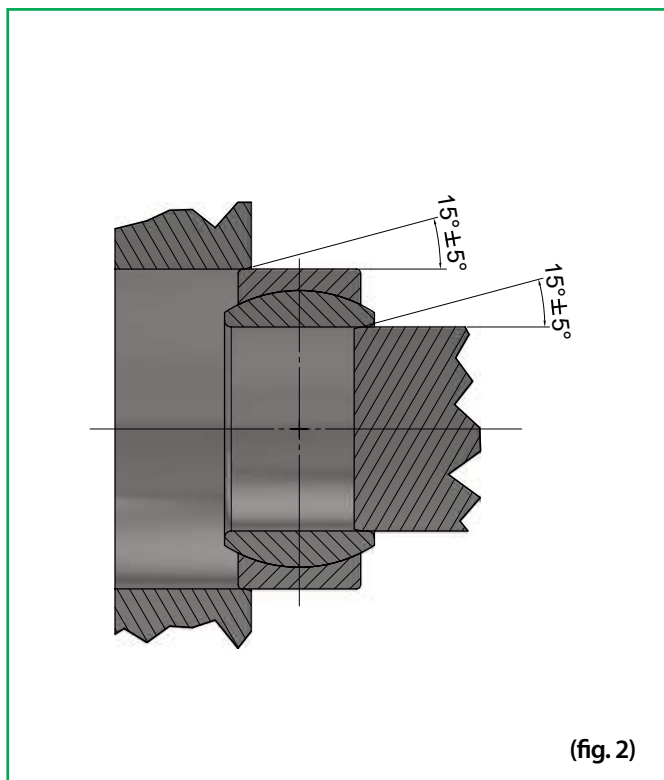
10. Use (mounting and dismounting)

Gli snodi sferici possono essere considerati a tutti gli effetti componenti di elevata precisione, da qui l'esigenza di non manipolare assolutamente il prodotto toccando le superfici a mani nude o pulendolo con liquidi non idonei. Si ricorda infatti che il sudore delle mani può essere corrosivo e creare punti di ruggine sulle superfici degli anelli, compromettendone pertanto il corretto utilizzo. L'applicazione precisa dello snodo è il primo presupposto ad un buon funzionamento. Gli spigoli del lato di montaggio dell'albero e dell'alloggiamento dovrebbero essere smussati all'incirca con un angolo compreso tra i 10° ed i 20° per consentire risultati apprezzabili in termini di durata del prodotto (fig. 2).

In presenza di accoppiamenti fissi e condizioni particolarmente gravose, è consentito oliare leggermente le superfici dell'albero e della sede d'alloggiamento. Quando si utilizzano snodi sferici aventi l'anello esterno tagliato, sarebbe indicato che

The spherical plain bearings can be rightly considered components of elevated precision, so they absolutely must not be manipulated or even simply touched with naked hands, or cleaned with unsuitable liquids. In fact, it must be remembered that the sweat from hands can be corrosive and can create rusty spots on the surface of the rings, thus compromising their integrity and use. The proper application of the spherical plain bearing is the primary condition for good functioning. The edges of the mounting side of the shaft and the housing should have a chamfer between 10° and 20°; this should allow appreciable results in terms of product life (fig. 2).

In presence of fixed coupling and particularly heavy conditions, it is allowed to lightly oil the surface of the shaft and of the housing. When using spherical plain bearings with a splitted outer ring, it is suggested that the split is placed at 90° (fig.3) with respect to the main



lo spacco venisse posto a 90° (fig. 3) rispetto al carico principale, assicurando che i fori di lubrificazione si trovino nell'area di carico, per ripartire in maniera più uniforme il liquido lubrificante nella zona di maggior carico. In fase di **montaggio** dello snodo sferico è indicato l'utilizzo di appropriati strumenti, ad esempio: bussola di montaggio, tubo e pressa idraulica. È sempre meglio evitare colpi diretti sui lati frontali, che sono una possibile causa di micro-danneggiamenti e malfunzionamento. Nel caso non fosse possibile l'utilizzo di strumenti ordinari come quelli sopraccitati, è possibile eseguire il montaggio attraverso tecniche di riscaldamento e di raffreddamento, ma è sempre consigliabile rivolgersi ai produttori **ISB**® poiché l'applicazione scorretta di queste tecniche potrebbe compromettere definitivamente l'utilizzo dello snodo sferico.

La fase di **smontaggio** dello snodo sferico può risultare estremamente delicata, in quanto, proprio grazie alla conformazione del prodotto agendo sull'anello da smontare, la resistenza dovuta all'accoppiamento dell'altro anello crea un effetto di bloccaggio. Per ovviare a questo problema, sarebbe indicato già in fase di progetto, prevedere sulla sede fori filettati per viti di smontaggio o fresature sull'albero per l'utilizzo di strumenti per lo smontaggio.

*load direction, making sure that the lubrication holes are placed in the load area; this should uniformly distribute the lubricating liquid in the area of greatest load. While **mounting** the spherical plain bearing, the use of appropriate tools is indicated, for example: a mounting sleeve, hydraulic press and pipe. It is always better to avoid direct hits on the front sides, as this could possibly cause micro-damages and malfunctioning.*

*If it is not possible to use the ordinary tools, mounting can be performed by means of heating and cooling techniques, but it is always advisable to ask for assistance from **ISB**® producers because the incorrect application of these techniques could compromise definitively the use of the spherical plain bearing.*

*The **dismounting** phase of the spherical plain bearing can be extremely delicate; because of the product structure, when acting on the ring to dismount, the resistance due to the coupling of the other ring creates a blocking effect. To avoid this problem, it would be better – in the project stage already - to foresee on the housing some threaded bores for dismounting screws, or some millings on the shaft for the use of dismounting instruments.*

Per ottenere un funzionamento ed un'usura corretta degli snodi sferici, è fondamentale l'utilizzo di una **protezione** da eventuali agenti esterni contaminanti (polvere, umidità ecc...), applicando un'adeguata tenuta.

Esistono diversi criteri per la scelta della tenuta: spazio, movimento radiale, angolo di ribaltamento del cuscinetto, condizioni ambientali ecc.

Una possibilità di tenuta molto semplice ed efficace può essere data dallo strato di grasso utilizzato per la lubrificazione.

Con una costante manutenzione, questo tipo di tenuta dà ottimi risultati in particolari condizioni di funzionamento.

Nel caso di applicazioni interne è sufficiente la comune tenuta 2RS montata bilateralmente. Esistono anche "tenute speciali" adatte per applicazioni in ambienti con condizioni estreme (fino a +200°C). Esternamente è possibile l'utilizzo di semplici tenute in poliuretano elastomero, particolarmente indicate per gli snodi sferici radiali. È possibile anche l'utilizzo di anelli V, particolarmente indicati in presenza di movimenti ribaltanti significativi, anelli in plastica con armatura in acciaio ed anelli con labbro antipolvere supplementare.

*In order to obtain a good functioning and a correct wear of the spherical plain bearings, it is fundamental to use some **protection** from eventual external contaminating agents (dust, humidity etc...), by applying a proper seal.*

Different criteria exist for the seal choice: space, radial movement, tilting angle, environmental conditions etc.

A possible solution, very simple and efficient, could be the layer of grease used for lubrication. With constant maintenance, it gives excellent results in particular functioning conditions.

In case of indoor applications, the common seal 2RS, bilaterally mounted, is sufficient. There are also "special seals", which are suitable for applications in extreme environmental conditions (up to +200°C). For outdoor applications, it is possible to use a simple seal in polyurethane elastomer, particularly indicated for the spherical radial bearings. It is also possible to use V rings, particularly indicated in presence of significant tilting movements, plastic rings with steel bone and rings with supplementary anti-dust lips.

12. Lubrificazione

12. Lubrication

In generale la **lubrificazione** degli snodi è importante, in quanto porta ad una riduzione dell'attrito, protegge dagli agenti corrosivi esterni e funge da separatore delle superfici di strisciamento.

La scelta del lubrificante da utilizzare è determinata da diversi fattori, quali ad esempio: carico, direzione del carico, angolo d'oscillazione, velocità e condizioni ambientali.

Per applicazioni standard, è indicato utilizzare i comuni lubrificanti presenti in commercio, anticorrosione, resistenti alla pressione ed a base di sapone di litio con additivi lubrificanti solidi ed EP. Questi additivi solidi, miscelati con il lubrificante, consentono la perfetta separazione delle superfici di strisciamento anche in caso di elevata pressione superficiale, evitando pertanto la rottura dello snodo. Sono adatti i lubrificanti

*Generally, the **lubrication** of the spherical plain bearings is particularly important, because it leads to a reduction of friction, protects from corrosive external agents, and acts as a separator from the sliding surface.*

The choice of the lubricant is determined by different factors, for example: load, load direction, oscillation angle, speed and environmental condition.

For standard applications, common lubricants that can be found on the commercial market are indicated; they are anticorrosion, pressure resistant, based on lithium soap with addition of solid and EP lubricants.

These solid additives, mixed with the lubricant, allow the perfect separation of the sliding surfaces, even in cases of elevated surface pressure, thus avoiding the breakage of the spherical

con circa il 3% di MoS₂, oppure additivi solidi contenenti calcio e zinco-fosfato combinati.

Per gli snodi con accoppiamento acciaio/bronzo è particolarmente indicato un lubrificante a base di sapone di litio, anticorrosione, idrorepellente e di consistenza normale, che non contenga additivi di MoS₂ o altri lubrificanti solidi.

La fase iniziale della lubrificazione è molto importante; occorre prestare attenzione alle condizioni tecniche in cui si opera, per ottenere un'usura uniforme ed una resa ottimale dello snodo sferico nel tempo.

Per gli snodi sferici con accoppiamento acciaio/acciaio, occorre una regolare lubrificazione; attraverso quest'attività sono eliminati i residui di lubrificante usato e sostituito con quello nuovo, sono espulsi i residui di abrasione e le impurità presenti. La frequenza e gli intervalli di lubrificazione devono essere valutati attentamente a fronte di diversi fattori, quali: carico, velocità, condizioni d'impiego ecc... in quanto una lubrificazione troppo frequente può portare anche ad un malfunzionamento dello snodo sferico riducendone la durata.

Gli snodi sferici esenti da manutenzione non devono essere lubrificati e sono pertanto forniti senza alcun dispositivo di rilubrificazione.

Il processo di scorrimento è agevolato durante il periodo di rodaggio, perché il trasferimento di particelle di PTFE dall'anello esterno alla superficie di strisciamento dell'anello interno, serve a colmare le eventuali rugosità che potrebbero essere presenti sulla superficie dello stesso anello interno.

Nel caso in cui gli snodi sferici esenti da manutenzione fossero lubrificati, verrebbe a meno l'effetto di trasferimento e levigatura, considerando le scarse capacità adesive delle particelle di PTFE su superfici lubrificate.

Tutti i concetti sopra espressi sono da intendersi validi anche per le teste a snodo.

plain bearing. Lubricants with about 3% of MoS₂, or solid additives containing calcium and zinc-phosphate in combination are suitable.

For spherical plain bearings with iron/bronze coupling, lubricants with a base of lithium soap, anticorrosion, water repellent and of normal consistency, not containing MoS₂ or other solid lubricants are particularly indicated.

The initial phase of lubrication is very important; it is necessary to pay attention to the technical operating conditions, in order to obtain a uniform wear and an optimal yield from a spherical plain bearing during the working phase.

For spherical plain bearings with steel/steel couplings, a regular lubrication is necessary; with this activity, residuals of lubricant are eliminated and replaced with new lubricant, and abrasive residual impurities are ejected. The frequency as well as the intervals of lubrication must be carefully calculated, evaluating different factors, such as: load, speed, use conditions etc..., because a too frequent lubricant interval can lead to malfunctioning for the spherical plain bearing, reducing its lifetime. Maintenance-free spherical plain bearings must not be lubricated, so they are not supplied with relubrication devices.

The sliding process is facilitated during the running-in period, because the PTFE particles are transferred from the outer ring to the surface of the inner ring, reducing the roughness peaks that could be present on the surface of the inner ring. If maintenance-free spherical plain bearings were lubricated, this transfer and smoothing effect would be eliminated, considering the reduced adhesive capacity of PTFE particles on lubricated surfaces.

All of the above mentioned concepts are valid for rod ends as well.

Il fenomeno dell'**attrito** che si crea durante lo strisciamento di due superfici può dipendere da diversi fattori, quali ad esempio: l'accoppiamento, il carico, la velocità, le condizioni di lubrificazione e la qualità dei materiali delle superfici di strisciamento. Durante la vita dello snodo sferico, i valori d'attrito non sono sempre uguali, infatti nelle fasi iniziali e finali si rilevano i valori più alti, mentre per uno snodo sferico ben rodato i valori si abbassano sensibilmente. È però opportuno, per ragioni di sicurezza, prendere sempre per riferimento i valori più elevati.

Dalla tabella sotto riportata (tabella 8), è possibile verificare i coefficienti d'attrito di riferimento per gli snodi sferici.

Qualora i coefficienti di attrito superassero i valori indicati, si verrebbe a generare una maggior usura, aumenti di temperatura ed eventuali inconvenienti nel funzionamento.

*The **friction** phenomenon, occurring when two surfaces slide against each other, can depend on several factors, for example: coupling, load, speed, lubrication conditions and quality of the material of the sliding surfaces. During the life of the spherical plain bearing, the friction values are not always stable. In fact, in the initial and final phases the friction values are higher, while friction values on a well-run spherical plain bearing are remarkably lower. For safety reasons, it is always suggested to use the highest values as a reference.*

As reported below (table 8), it is possible to verify the reference friction coefficients for spherical plain bearings.

Should the friction coefficients exceed the indicated values, higher wear would be generated, increasing the temperature and causing eventual malfunctioning.

Tabella - Table 8 (Coefficients di attrito per snodi sferici - Spherical plain bearings friction coefficients)

Accoppiamento di strisciamento <i>Sliding coupling</i>	Coefficienti di attrito <i>Friction coefficients</i>	
Acciaio/Acciaio <i>Steel/Steel</i>	min. 0,08	max. 0,20
Acciaio/Bronzo <i>Steel/Bronze</i>	min. 0,10	max. 0,25
Cromo/Materiale composto <i>Chromium/Composed material</i>	min. 0,05	max. 0,20
Acciaio/Lamina PTFE <i>Steel/PTFE sheet</i>	min. 0,05	max. 0,15
Cromo/Tessuto PTFE <i>Chromium/PTFE fabric</i>	min. 0,03	max. 0,12

14. Temperatura

14. Temperature

L'accoppiamento di strisciamento è un elemento che influenza direttamente la **temperatura** d'esercizio raggiungibile. Nella tabella seguente (tabella 9) sono espressi i valori di temperatura raggiungibile dagli snodi sferici in diverse esecuzioni.

*The sliding coupling is an element which directly affects the admitted operating **temperature**. In the following table (table 9), temperature values admitted by spherical plain bearings in different executions are shown.*

Tabella 9 - Table 9 (Temperatura - Temperature)

Tipo Type	Dimensione Dimension mm.	Accoppiamento di strisciamento Sliding coupling	Temperatura Temperature	Efficienza ridotta Reduced efficiency
GE..E/ES	4 - 1.000	Acciaio/Acciaio Steel/Steel	Min -60 °C Max +200 °C	+150 °C
GE..ES 2RS	15 - 300	Acciaio/Acciaio Steel/Steel	Min -60 °C Max +130 °C	-
GEG..E/ES	4 - 280	Acciaio/Acciaio Steel/Steel	Min -60 °C Max +200 °C	+150 °C
GEG..ES 2RS	15 - 280	Acciaio/Acciaio Steel/Steel	Min -60 °C Max +130 °C	-
GE..SB	5 - 30	Acciaio/Bronzo Steel/Bronze	Min -60 °C Max +250 °C	+150 °C
GE..SP	5 - 30	Acciaio/PTFE Steel/PTFE	Min -50 °C Max +200 °C	+100 °C
GE..CP	100 - 630	Cromo duro/PTFE Hard Chromium/PTFE	Min -50 °C Max +130 °C	+70 °C
GEEW..ES	12 - 320	Acciaio/Acciaio Steel/Steel	Min -60 °C Max +200 °C	+150 °C
GEEM..ES 2RS	17 - 80	Acciaio/Acciaio Steel/Steel	Min -60 °C Max +130 °C	-
GE..C	4 - 30	Cromo duro/PTFE Hard Chromium/PTFE	Min -50 °C Max +200 °C	+95 °C
GE..ET 2RS	17 - 300	Cromo duro/PTFE Hard Chromium/PTFE	Min -50 °C Max +130 °C	+70 °C
GEG..C	4 - 30	Cromo duro/PTFE Hard Chromium/PTFE	Min -50 °C Max +200 °C	+95 °C
GEG..ET 2RS	30 - 280	Cromo duro/PTFE Hard Chromium/PTFE	Min -50 °C Max +130 °C	+70 °C
GAC..S	25 - 200	Acciaio/Acciaio Steel/Steel	Min -60 °C Max +200 °C	+150 °C
GAC..CP	25 - 200	Cromo duro/PTFE Hard Chromium/PTFE	Min -50 °C Max +150 °C	-
GAC..SP	25 - 200	Acciaio/PTFE Steel/PTFE	Min -40 °C Max +150 °C	-
GX..S	10 - 200	Acciaio/Acciaio Steel/Steel	Min -60 °C Max +200 °C	+150 °C
GX..CP	10 - 360	Cromo duro/PTFE Hard Chromium/PTFE	Min -50 °C Max +150 °C	-
GEZ..ES	12,7 - 152,4	Acciaio/Acciaio Steel/Steel	Min -60 °C Max +200 °C	+150 °C
GEZ..ES 2RS	25,4 - 152,4	Acciaio/Acciaio Steel/Steel	Min -60 °C Max +130 °C	-
GE..XS K	12 - 150	Acciaio/Acciaio Steel/Steel	Min -60 °C Max +200 °C	-
GEK..XS 2RS	25 - 60	Acciaio/Acciaio Steel/Steel	Min -60 °C Max +130 °C	-
SSR	5 - 30	Acciaio/Bronzo Steel/Bronze	Min -60 °C Max +250 °C	-

Su richiesta, tutti gli snodi sferici sono disponibili in acciaio inox (anello interno AISI 440C o 420C - anello esterno AISI 316)

***La massima temperatura per snodi 2RS dipende dal materiale della tenuta**

On request, all spherical plain bearings are available in stainless steel (inner ring AISI 440C or 420C - outer ring AISI 316)

***The maximum allowed temperature for 2RS spherical plain bearings depends on seal material**

Se sono raggiunte temperature d'esercizio elevate, la durata degli snodi sferici diminuisce e proporzionalmente anche l'efficienza delle tenute. Nei casi in cui non fosse possibile l'applicazione di snodi sferici con tenute, sarebbe indicato utilizzare snodi sferici ai quali applicare in seguito delle tenute dall'esterno o utilizzare lubrificanti, come schermatura, che garantiscano una buona resistenza termica. Se il calore dovesse estendersi attraverso l'anello interno, questo porterebbe ad un'espansione dello stesso, rendendosi pertanto necessario l'utilizzo di snodi sferici con giuoco maggiorato, ad esempio C3. I tipi di materiali con cui sono costruite le tenute (tabella 10), garantiscono risultati diversi in termini di resistenza termica, ad esempio:

If high operating temperatures are reached, the life of the spherical plain bearing decreases, as well as - proportionally - the efficiency of the seals. In cases where the use of sealed spherical plain bearings is not possible, spherical plain bearings protected by external seals, or the use of lubricants as shielding offering good thermal resistance would be indicated. If the heat should extend through the inner ring, this could lead to an expansion of the same, therefore necessitating the use of spherical plain bearings with wider clearances, for example C3. The materials with which the seals are made (table 10) guarantee different results in terms of thermal resistance, for example:

Tabella 10 - Table 10 (Resistenza termica - Thermal resistance)

Materiale - Material	Dimensione - Dimension mm.	Temperatura - Temperature °C
NBR		Min -40 • Max +80
Poliuretano - Polyurethane	17 • 30	Min -50 • Max +130

Si definisce “**carico dinamico C**” il carico applicato su snodi sferici e/o teste a snodo sottoposte a sollecitazioni dinamiche, in presenza pertanto di movimenti oscillanti, di ribaltamento o di rotazione. L'azione del carico sarà in senso radiale per snodi sferici radiali, a contatto obliquo e per le teste a snodo, mentre puramente assiale e centrato per snodi sferici assiali. Ogni movimento sulle superfici di strisciamento genera usura ed affaticamento e di questo occorre tenere conto.

*The “**C dynamic load**” is defined as the load charging the spherical plain bearings or rod ends subjected to dynamic solicitations, therefore in presence of oscillating, overturning or rotation movements. The action of the load will be in a radial direction for radial spherical and angular contact plain bearings and for the rod ends, while purely axial and centered for thrust spherical plain bearings. Every movement on the sliding surface generates wear and tear, and this should be kept in consideration.*

16. Carico statico C₀

16. Static load C₀

Si definisce “**carico statico C₀**” il carico massimo applicabile sugli snodi sferici o teste a snodo in presenza di:

- piccoli movimenti di assestamento
- aggiunta di carichi ad urto
- situazioni di staticità.

A temperatura ambiente il carico statico non deve provocare rotture o danneggiamenti sulle superfici di strisciamento tali da influire sul funzionamento del prodotto.

*The “**C₀ static load**” is defined as the maximum load charging on the spherical plain bearings or rod ends in the presence of:*

- small settling movements
- added loads due to shocks
- static conditions

At room temperature, the static load must not cause failures or damages on the sliding surface that could affect the functioning of the product.

Pressione superficiale

Il carico dinamico determina la pressione superficiale sullo snodo sferico; per determinare tale pressione specifica, si può adottare la seguente formula:

$$p = K \cdot \frac{P}{C}$$

dove;

- p: pressione, N/mm²
- K: valore carico specifico, N/mm²
- P: carico dinamico equivalente sul cuscinetto, kN
- C: carico dinamico, kN

Accoppiamento Coupling	Coefficiente di carico Load coefficient K N/mm ²
Acciaio/acciaio Steel/steel	100
Acciaio/bronzo Steel/bronze	50
Acciaio/ottone Steel/brass	

Specific bearings load

The dynamic load determines the surface pressure on the spherical plain bearing; in order to determine this pressure, the following formula can be adopted:

$$p = K \cdot \frac{P}{C}$$

where;

- p: pressure, N/mm²
- K: specific load value, N/mm²
- P: dynamic equivalent load on the bearing, kN
- C: dynamic load, kN

Materiale di strisciamento Sliding material	Coefficiente di carico Load coefficient K N/mm ²
Tessuto PTFE PTFE material	150
Composto PTFE PTFE composed	100
Lamina PTFE PTFE sheet	100

17. Load

Il **carico** applicato è sicuramente uno tra gli elementi principali che influenzano la durata e la scelta di uno snodo sferico. Insieme al carico, devono sempre essere considerati altri elementi, come il movimento, la durata e la manutenzione, se prevista. La scelta della dimensione dello snodo varia al variare del carico oltre alla direzione ed all'accoppiamento di strisciamento. In base a tutti gli elementi sopracitati, può essere eseguita la scelta più idonea del tipo di snodo sferico da utilizzare. Determinato il valore del carico, è possibile, considerando anche questo valore, determinare la durata teorica, a patto che il carico agisca in senso radiale per snodi sferici radiali ed in senso assiale per snodi sferici assiali e che durante il funzionamento, direzione ed entità rimangano invariate.

È possibile che gli snodi vengano sollecitati contemporaneamente in direzione radiale ed assiale, è pertanto opportuno indicare un valore P nella formula della durata, che verrà calcolato come segue:

$$P = "X" \cdot F_r$$

per snodi radiali e a contatto angolare ;

$$P = "Y" \cdot F_a$$

per snodi assiali,

dove:

- P: carico dinamico equivalente, kN
- F_r : carico radiale, kN
- F_a : carico assiale, kN
- "X": fattore di carico assiale, riferito a snodi sferici radiali
- "Y": fattore di carico radiale, riferito a snodi sferici assiali

*The applied **load** is surely one of the main elements which affects the duration and the choice of the spherical plain bearing. Together with the load, other elements must be considered, such as the movement, the duration and the maintenance, if any. The choice of the dimension of the spherical plain bearing varies when the load varies, as well as the direction and the sliding coupling. Based on all of the above mentioned elements, the best choice of the right spherical plain bearing can be carried out. Once the load value is determined, it is possible to define the theoretical duration, considering that the load acts in radial direction for radial spherical plain bearings and in axial direction for thrust spherical plain bearings, and that the direction and the entity are constant during the functioning.*

As the spherical plain bearings can be charged contemporaneously in both radial and axial direction, it is necessary to indicate a P value in the duration formula which will be calculated as follows:

$$P = "X" \cdot F_r$$

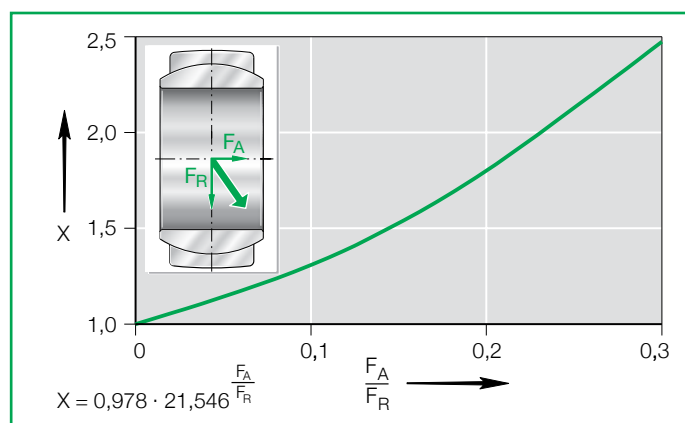
for radial and angular contact spherical plain bearings;

$$P = "Y" \cdot F_a$$

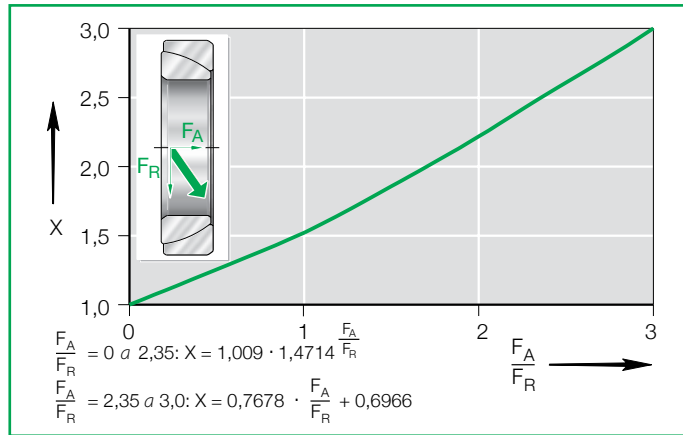
for thrust spherical plain bearings,

where:

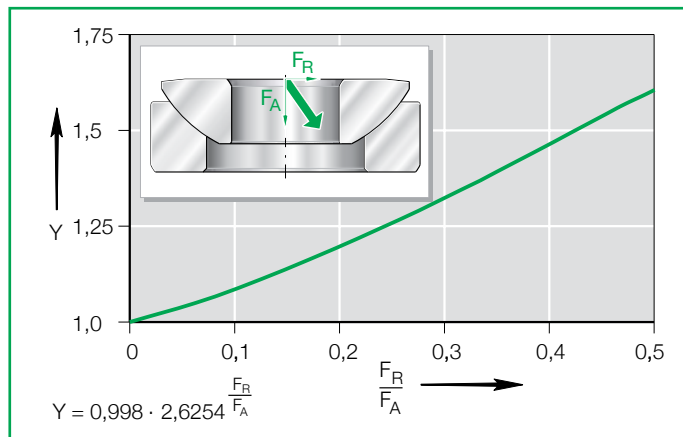
- P: equivalent dynamic load, kN
- F_r : radial load, kN
- F_a : axial load, kN
- "X": axial load factor, referred to radial spherical plain bearings
- "Y": radial load factor, referred to axial spherical plain bearings



Snodi sferici radiali - carico combinato
Radial spherical plain bearings – combined load



Snodi sferici a contatto angolare - carico combinato
Angular contact spherical plain bearings – combined load



Snodi sferici assiali - carico combinato
Thrust spherical plain bearings – combined load

18 Velocità di strisciamento media

18 Mean sliding speed

La velocità di scorrimento media per un movimento costante può essere calcolata utilizzando la formula:

The mean sliding speed for a constant movement can be calculated using the formula:

$$v = 5,82 \times 10^{-7} d_m \beta f$$

Dove:

where:

v = velocità di scorrimento media [m/s].

v = mean sliding speed [m/s].

Quando la rotazione è intermittente (non continua), la velocità di scorrimento media dovrebbe essere calcolata per un ciclo completo.

When the rotation is intermittent (not continuous), the average sliding speed should be calculated for a complete cycle.

d_m = diametro medio dell'anello interno [mm]

- $d_m = d_k$ per snodi sferici radiali e per le teste a snodo
- $d_m = 0,9 d_k$ per snodi sferici a contatto angolare
- $d_m = 0,7 d_k$ per snodi sferici assiali
- d_k = diametro sfera anello interno [mm]

β = metà dell'angolo di oscillazione (fig. pag. 24), espressa in gradi [°]

f = frequenza di oscillazione [min - 1] o velocità di rotazione [min - 1]

Nel caso di movimento intermittente, l'angolo di oscillazione viene solitamente fornito in unità di tempo. In questo caso la velocità di scorrimento media può essere calcolata utilizzando la formula:

$$v = 8,73 \times 10^{-6} d_m \frac{4\beta}{t}$$

β = metà dell'angolo di oscillazione [°] (fig. pag. 24), espressa in gradi [°]

t = tempo impiegato per compiere l'oscillazione completa [s]

d_m = mean diameter of the inner ring [mm]

- $d_m = d_k$ for radial spherical plain bearings and rod ends
- $d_m = 0,9 d_k$ for angular contact spherical plain bearings
- $d_m = 0,7 d_k$ for thrust spherical plain bearings
- d_k = inner ring spherical diameter [mm]

β = half of the oscillation angle (fig. pag. 24), expressed in degrees [°]

f = oscillation frequency [min - 1] or rotation speed [min - 1]

In case of intermittent movement, the oscillation angle is usually provided in time unit. In this case the mean sliding speed can be calculated using the formula:

β = half of the oscillation angle [°] (fig. pag. 24), expressed in degrees [°]

t = time taken to complete the oscillation [s]

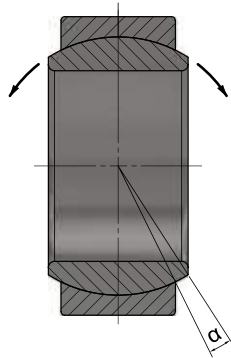
19. Movimenti degli snodi sferici

19. Movements of the spherical plain bearings

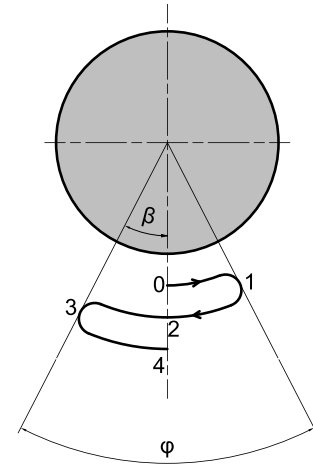
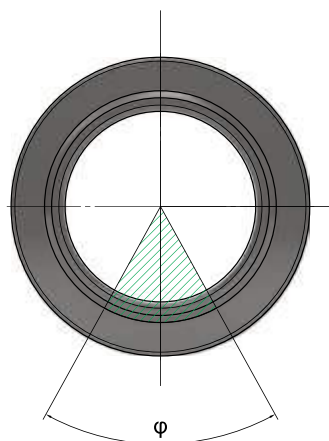
Gli snodi sferici sono stati progettati per resistere ad alti carichi con **movimenti** di tipo oscillante, ribaltante e rotante. Il movimento oscillante si traduce nello spostamento dei due anelli dello snodo l'uno rispetto all'altro intorno all'asse dello snodo stesso. L'ampiezza di questo movimento è espressa dall'angolo di oscillazione β . Il movimento ribaltante prevede che l'anello interno si muova in direzione non coassiale rispetto all'anello esterno. Il valore α , cioè l'angolo di ribaltamento esprime la separazione degli assi relativi agli anelli. I movimenti principali sono visibili dalla fig. pagina 24, ed a seconda della tipologia e del numero influenzano direttamente la durata dello snodo sferico.

The spherical plain bearings have been designed to react to heavy loads with oscillating, tilting and rotating **movements**. The oscillating movement is the movement of the two rings of the bearing, one towards the other around the axis of the bearing itself. The amplitude of this movement is expressed by the angle of oscillation β . The tilting movement is the internal ring movement in a not coaxial rotating direction towards the external ring. The value α , that is the tilting angle, expresses the separation of the axes relative to the rings. The main movements are visible on fig. at page 24, and according to the type and the number they directly influence the duration of the spherical plain bearing.

Angolo di ribaltamento
Tilt angle



Angolo di oscillazione
Swivel angle



φ = Angolo di oscillazione = 2β - Un'oscillazione completa va dal punto 0 al punto 4 ed è 4β
 φ = Swivel angle = 2β - A complete swivel angle is from point 0 to point 4 and corresponds to 4β

(fig. 4)

20. Snodi sferici richiedenti manutenzione

20. Spherical plain bearings requiring maintenance

Con l'introduzione degli snodi sferici, sia **richiedenti manutenzione** sia non richiedenti manutenzione, avvenuta ormai da più di mezzo secolo, è stato possibile, grazie alla loro applicazione, ottenere un notevole vantaggio, quale la trasmissione di movimento e carico in assenza di coppie e quindi in assenza di carichi radiali e tensioni di flessione negli elementi strutturali. L'utilizzo degli snodi sferici è estremamente variegato proprio perché comprende tutti i settori di costruzione di macchine, impianti ed automezzi.

Normalmente quando si parla di snodi sferici, s'intende con accoppiamento acciaio/acciaio, prodotti particolarmente utilizzati in presenza di carichi alternati, sollecitazioni di tipo dinamico e di urto. Gli snodi sferici con accoppiamento acciaio/acciaio, sono prodotti utilizzando l'acciaio pregiato dei cuscinetti volventi; entrambi gli anelli sono torniti, temprati e rettificati su tutti i lati, poi successivamente trattati sulle superfici di strisciamento attraverso un procedimento (fosfatazione al manganese) ormai adottato da diverso tempo, poi successivamente protetti con strato di bisolfuro di molibdeno. Questo procedimento assicura un'ottima resistenza all'usura, a patto che gli snodi siano lubrificati a seconda degli intervalli previsti. Gli snodi sferici acciaio/acciaio si possono suddividere in tre categorie a seconda della direzione del carico: **radiali**, **assiali** ed **a contatto obliquo**.

*With the introduction of spherical plain bearings, both those that **require maintenance** as well as those that do not require maintenance, since more than a half a century ago, it has been possible, thanks to their application, to obtain the remarkable advantage of movement and load transmission, in absence of torque and therefore in absence of radial loads and bending stresses in the structural elements. The use of spherical plain bearings is extremely diversified because it covers every sector of the construction of machines, plants and vehicles.*

*Normally, when speaking about spherical plain bearings they are intended steel/steel coupling, products particularly used in presence of alternate loads, dynamic and hit type solicitation. The spherical plain bearings with steel/steel coupling are made with precious steel of rolling bearings; both rings are machined, tempered and grounded on all sides, then successively treated on the sliding surface by means of a manganese phosphating treatment, adopted long ago, then successively protected with layers of bisulphide of molybdenum. This procedure ensures excellent resistance to wear, when bearings are lubricated at the calculated intervals. The steel/steel spherical plain bearings can be divided into 3 categories based on the direction of the load: **radial**, **axial** and **angular contact**.*

21. Snodi sferici radiali (richiedenti manutenzione)



21. Radial spherical plain bearings (requiring maintenance)

Gli snodi sferici **radiali (richiedenti manutenzione)** sono formati da un anello interno con foro cilindrico e superficie di strisciamento sferica esterna, e da un anello esterno con superficie esterna cilindrica ed una superficie di strisciamento interna sferica cava.

Per le dimensioni fino a 300 mm gli anelli esterni sono spezzati assialmente in fase di tempra; proprio questa dilatazione dell'anello esterno spaccato consente il montaggio dell'anello interno. Gli snodi radiali sono particolarmente adatti a sopportare elevate forze radiali, come ad esempio quelle presenti nei cilindri idraulici.

*The **radial spherical plain bearings (requiring maintenance)** are composed by an inner ring with a cylindrical bore and sliding external spherical surface and with an outer ring with a cylindrical external surface and an internal sliding spherical surface.*

For dimensions up to 300 mm the external rings are axially splitted during the tempering phase; it is this expansion of the external split ring that allows the mounting of the inner ring.

The radial spherical plain bearings are particularly suitable to support elevated radial forces, like for example, those present in hydraulic cylinders.

22. Snodi sferici assiali (richiedenti manutenzione)

22. Thrust spherical plain bearings (requiring maintenance)

Gli snodi sferici **assiali (richiedenti manutenzione)**, qualora l'applicazione lo preveda, sono particolarmente indicati in presenza di carichi assiali; tuttavia possono anche sostenere, fino ad un certo sforzo, dei carichi combinati.

Gli snodi sferici assiali hanno la superficie di scorrimento convessa nella ralla dell'albero, mentre la ralla per alloggiamento concava è posizionata ad angolo rispetto all'asse dello snodo stesso. In presenza di carichi, la ralla subisce un'espansione che provoca l'allargamento del diametro della stessa. Per ovviare a questa situazione è opportuno l'utilizzo di un alloggiamento chiuso correttamente dimensionato, che faccia da contrasto e consenta di sfruttare tutte le potenzialità dello snodo sferico di tipo assiale.

***Thrust spherical plain bearings (requiring maintenance)**, if the applications allows, are particularly indicated in the presence of axial loads; they can even sustain, up to a certain force, combined loads.*

Axial spherical plain bearings have a convex sliding surface in the shaft washer, while the concave housing washer is placed at angle towards the axis of the bearing itself. When loads are present, the washer is subjected to an expansion which forces it to enlarge its diameter. To obviate this situation, it is opportune to use a closed housing properly sized to counter the force, thus taking advantage of all the potentiality of the axial type spherical plain bearing.

Gli snodi sferici a **contatto obliquo (richiedenti manutenzione)** sono costituiti da una ralla per albero con superficie di strisciamento esterna sferica posizionata obliquamente e da una ralla per alloggiamento con una superficie di strisciamento interna sferica cava. Gli snodi sferici a contatto obliquo hanno la caratteristica di assorbire carichi combinati (in direzione assiale e radiale) possono quindi esseri montati accoppiati. Presentano le stesse dimensioni d'ingombro dei cuscinetti a rulli conici della serie 320..; possono pertanto essere utilizzati come cuscinetti a strisciamento, qualora l'applicazione di cuscinetti volventi dovesse creare complicazioni di funzionamento. Per quanto riguarda la loro manutenzione, i modelli standard richiedono una lubrificazione con grasso; altri tipi richiedono una lubrificazione a bagno d'olio per mezzo di gole di lubrificazione.

***Angular contact spherical plain bearings (requiring maintenance)** are composed by a washer for the shaft with a sliding external spherical surface positioned obliquely, and a washer for the housing with a sliding concave spherical surface. The spherical plain bearings with angular contact have the characteristic of absorbing combined loads (in axial and radial direction), they can therefore be mounted in pairs (coupled). They have the same dimensions of the 320.. series of tapered roller bearings; they can therefore be used as sliding bearings, should the application of rolling bearings create functional complications. As for their maintenance, the standard models require a lubrication with grease; other models require an oil bath lubrication by means of lubrication grooves.*

24. Durata snodi sferici (richiedenti manutenzione)

24. Life of the spherical plain bearings (requiring maintenance)

La **durata** d'uso degli **snodi sferici richiedenti manutenzione** può essere intesa come il numero di oscillazioni complete o il numero delle ore di funzionamento. Generalmente è molto difficile effettuare il calcolo preciso della durata a causa della determinazione esatta di diversi elementi, tra i quali il movimento, la manutenzione, la lubrificazione e la durata stessa oltre alle condizioni d'impiego quali, carichi, urti, impurità dell'ambiente che spesso risulta difficile se non addirittura impossibile calcolare e valutare. Occorre considerare, per quanto possibile, tutti gli elementi sopracitati, proprio perché influenzano direttamente la durata dello snodo sferico. È sempre buona prassi affidarsi alle esperienze applicative precedenti.

Le formule indicate di seguito si applicano agli snodi richiedenti manutenzione aventi superficie di contatto a scorrimento relativo acciaio su acciaio e acciaio su bronzo.

Nello specifico, il calcolo della durata dello snodo soggetto alla sola lubrificazione iniziale può essere condotto utilizzando la formula seguente:

*The **life of spherical plain bearings requiring maintenance** can be intended as the number of complete oscillations or the number of working hours. Generally, it is very difficult to carry out a precise calculation of the duration, due to the condition of different elements, among which the movement, the maintenance, the lubrication and duration itself, as well as other use conditions, such as loads, hits, impurities in the environment that are often difficult to calculate and evaluate. As much as possible, each of the above mentioned elements must be considered, because they directly affect the duration of the spherical bearing. It is always good practice to follow the previous applicative experiences.*

The formulas indicated below apply to spherical plain bearings requiring maintenance with a sliding contact surface steel / steel and steel / bronze.

Specifically, the calculation of the life of the spherical plain bearings under initial lubrication only can be carried out using the following formula:

$$G_h = b_1 b_2 b_3 b_4 b_5 \frac{330}{p^{2,5} v}$$

Quando invece lo snodo viene rilubrificato a intervalli regolari dopo la lubrificazione iniziale, si può utilizzare una delle formule riportate di seguito:

$$G_{hN} = G_h f_\beta f_H \quad \text{oppure / or} \quad G_N = 60 f G_{hN}$$

È inoltre possibile calcolare la frequenza di rilubrificazione utilizzando la formula di seguito:

$$H = \frac{G_h}{N}$$

dove

G_h = durata con sola lubrificazione iniziale, espressa in ore di funzionamento [h]

G_{hN} = durata con rilubrificazione regolare, espressa in ore di funzionamento [h]

G_N = durata con rilubrificazione regolare, espressa in numero di oscillazioni

H = frequenza di rilubrificazione

b_1 = fattore di carico:

- $b_1 = 1$ per carico in direzione costante
- $b_1 = 2$ per carico in direzione alternata

b_2 = fattore di temperatura

b_3 = fattore di scorrimento

b_4 = fattore di velocità

b_5 = fattore per l'angolo di oscillazione

p = carico specifico sul cuscinetto [N / mm²] (se $p < 10$ N/mm², utilizzare $p = 10$ N/mm²)

v = velocità di scorrimento media [m/s]

f_β = fattore dipendente dall'angolo di oscillazione

f_H = fattore dipendente dalla frequenza di rilubrificazione

f = frequenza di oscillazione [min - 1]

N = intervallo di rilubrificazione [h]

Instead, when the spherical plain bearing is relubricated at regular intervals after initial lubrication, one of the following formulas can be used:

It is also possible to calculate the relubrication frequency using the formula below:

where

G_h = duration with only initial lubrication, expressed in working hours [h]

G_{hN} = duration with regular relubrication, expressed in hours of operation [h]

G_N = duration with regular relubrication, expressed in number of oscillations

H = relubrication frequency

b_1 = load factor:

- *$b_1 = 1$ for load in constant direction*
- *$b_1 = 2$ for load in alternate direction*

b_2 = temperature factor

b_3 = sliding factor

b_4 = speed factor

b_5 = factor for the tilt angle

p = specific load on the bearing [N/mm²] (if $p < 10$ N/mm², use $p = 10$ N/mm²)

v = mean sliding speed [m/s]

f_β = factor depending on the tilt angle

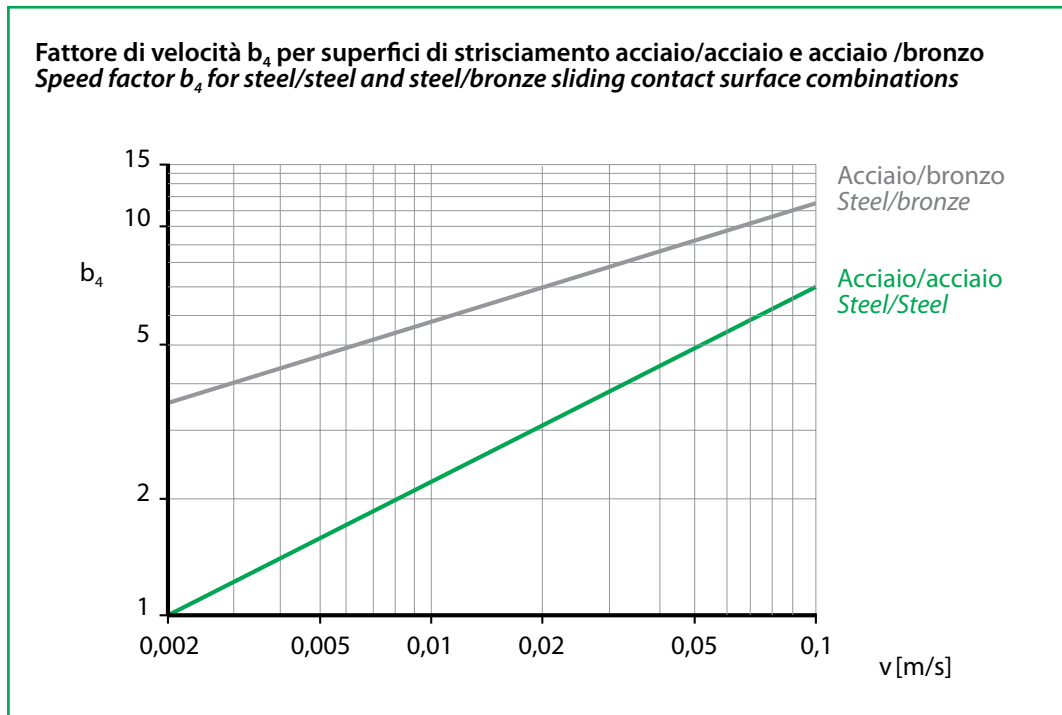
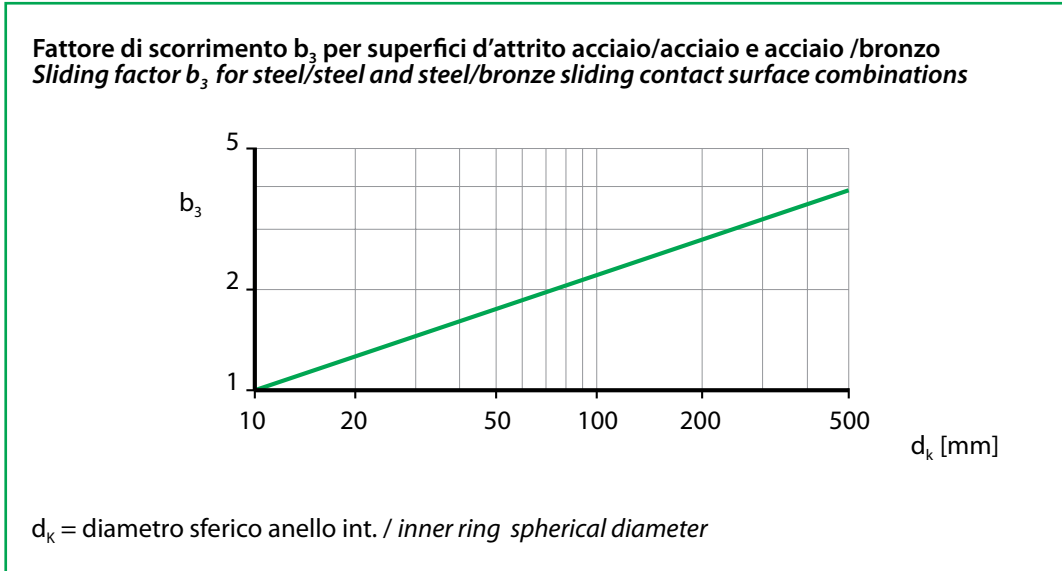
f_H = factor depending on relubrication frequency

f = oscillation frequency [min - 1]

N = relubrication interval [h]

Nel caso in cui la durata teorica debba essere implementata, si può ridurre l'intervallo di rilubrificazione N , o procedere con omologa analisi ma valutando un prodotto di dimensioni maggiori.

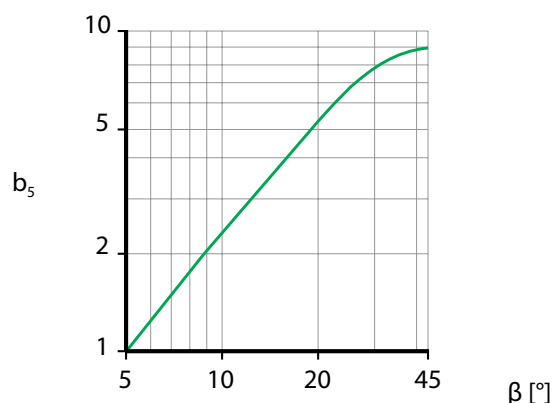
If the theoretical duration has to be implemented, the relubrication interval N can be reduced, or it may be proceeded with homologous analysis but evaluating a bigger sized product.



Fattore di temperatura b_2 per superfici di strisciamento acciaio/acciaio e acciaio /bronzo
Temperature factor b_2 for steel/steel and steel/bronze sliding contact surface combinations

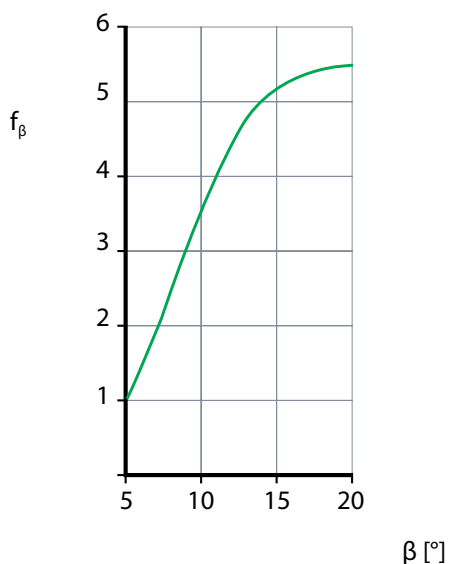
Temperatura d'esercizio Operating temperature		Fattore di temperatura b_2 Temperature factor b_2
over °C	incl. -	
-	120	1,0
120	160	0,9
160	180	0,8

Fattore per angolo di oscillazione b_5 per superfici di strisciamento acciaio/acciaio e acciaio /bronzo
Oscillation angle factor b_5 for steel/steel and steel/bronze sliding contact surface combinations



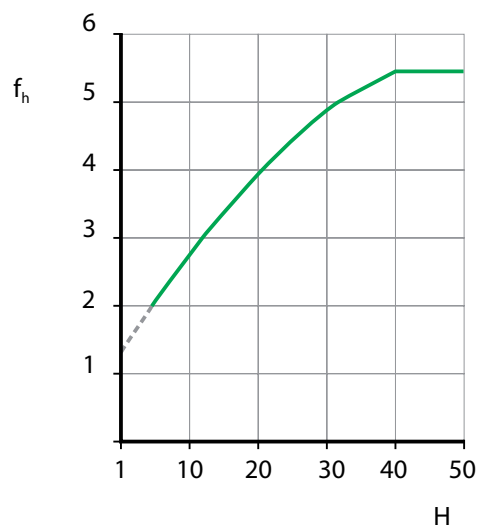
Se $\beta < 5^\circ$, devono essere utilizzati i valori b_5 per $\beta = 5^\circ$
 If $\beta < 5^\circ$, the value of b_5 for $\beta = 5^\circ$ should be used.

Fattore di moltiplicazione f_β per superfici di strisciamento acciaio/acciaio e acciaio /bronzo
Multiplication factor f_β for steel/steel and steel/bronze sliding contact surface combinations



Se $\beta < 5^\circ$, devono essere utilizzati i valori f_β per $\beta = 5^\circ$
 If $\beta < 5^\circ$, the value of f_β for $\beta = 5^\circ$ should be used.

Fattore di rilubrificazione f_H per superfici di strisciamento acciaio/acciaio e acciaio/bronzo
Relubrication factor f_H for steel/steel and steel/bronze sliding contact surface combinations



Se $H < 5$, possono essere utilizzati i valori indicati dalla linea tratteggiata
 If $H < 5$, the values indicated by the broken line can be used.

Gli snodi sferici **non richiedenti manutenzione**, non necessitano di lubrificazione, perché presentano strati di strisciamento composto da PTFE (politetrafluoroetilene). Questo materiale costituisce la superficie di strisciamento dell'anello esterno ed ha una doppia funzione, oltre a sopportare i carichi, funge da lubrificante. Gli snodi sferici non richiedenti manutenzione, grazie ai bassi coefficienti d'attrito, sono particolarmente utilizzati quando si presentano esigenze di lunga durata e dove non è possibile l'impiego di snodi con superfici di strisciamento metalliche (acciaio/acciaio).

Anche questi snodi sferici sono suddivisi in tre categorie a seconda della direzione dei carichi agenti, cioè: **radiali**, **assiali**, ed **a contatto obliquo**.

***Maintenance-free spherical plain bearings** do not require lubricating because they have sliding layers made with PTFE (polytetrafluoroethylene). This material constitutes the sliding surface of the external ring and has a double function: it bears the loads and acts as a lubricant. Thanks to the low coefficient of friction, they are particularly used in case of long durations exigencies and where the use of bearings with sliding metal coupling steel/steel is not possible.*

*Even these spherical plain bearings are classified in 3 categories according to the direction of the acting load, that are: **radial**, **axial** and **angular contact**.*

26. Snodi sferici radiali (non richiedenti manutenzione)

26. Radial spherical plain bearings (maintenance-free)

Gli snodi sferici **radiali (non richiedenti manutenzione)** sono formati da un anello interno in acciaio temprato per cuscinetti volventi, eventualmente con superficie cromata, e da un anello esterno eventualmente composto da due boccole, inserite l'una nell'altra attraverso un metodo definito "ribattitura".

In fase successiva il rivestimento in acciaio dell'anello esterno è lavorato di precisione e tra quest'ultimo e l'anello interno è collocato il tessuto di PTFE.

Per alcuni tipi di snodi, disponibili anche in esecuzione 2RS, gli anelli esterni presentano una spaccatura, mentre per dimensioni superiori, gli anelli esterni sono divisi in semianelli massicci e uniti per mezzo di apposite viti di fissaggio.

La caratteristica principale di questa tipologia di snodi è di assorbire carichi radiali, provenienti sempre da una stessa direzione.

***Radial spherical plain bearings (maintenance-free)** are composed by an internal ring made in hardened bearing steel, eventually with chromed surfaces, and with external rings eventually composed of 2 bushes, inserted one inside the other using the "riveting" method.*

In a subsequent phase, the steel covering the outer ring is worked with precision, and between the internal and the external rings the PTFE layer is placed.

For some kind of spherical plain bearings, available also in 2RS execution, the external rings have a split, while for bigger sizes the external rings are divided in half-rings, fixed by special locking screws.

The main characteristic of this type of spherical plain bearings is the radial load absorption, always coming from the same direction.

27. Snodi sferici assiali (non richiedenti manutenzione)



27. Thrust spherical plain bearings (maintenance-free)

Gli snodi sferici **assiali (non richiedenti manutenzione)** hanno la superficie di scorrimento convessa nella ralla dell'albero, mentre la ralla per alloggiamento concava crea un angolo di contatto rispetto all'asse dello snodo stesso; la superficie cromata è a forma di calotta e posizionata nella zona di strisciamento a forma di cavità sferica rivestita di PTFE. Per dimensioni entro i 140 mm di foro, sono prodotti con acciaio per cuscinetti volventi, temprati e finiti con attrezzature estremamente precise. Gli snodi sferici assiali, vista la struttura, sono indicati per assorbire carichi unidirezionali, soprattutto in direzione assiale. Sotto sforzo, vi è una dilatazione del diametro della ralla per alloggiamento; per ovviare a questa situazione, è possibile utilizzare una sede chiusa e correttamente dimensionata, che faccia da contrasto e consenta di sfruttare tutte le potenzialità dello snodo sferico assiale. Tutti gli snodi sono realizzati come singole unità, pertanto non è possibile sostituire o accoppiare anelli di snodi differenti.

***Thrust spherical plain bearings (maintenance-free)** have a convex sliding surface in the shaft washer, while the concave housing washer creates a contact angle towards the axis of the bearing itself; the chromed surface is cap-shaped and is positioned in the sliding zone, in form of a spherical cavity covered with PTFE. For bore dimensions within 140 mm, they are produced with steel for rolling bearings, hardened and finished with extremely precise equipments. Considering their structure, the axial spherical plain bearings are indicated to react to unidirectional load, especially in axial direction. Under strain, there is a diameter expansion of the housing washer; to obviate to this situation, it is possible to use a closed housing with appropriate dimensions, facing the load and allowing to take full advantage of the potential of the thrust spherical plain bearing. All spherical plain bearings are machined as a single item, so it is not possible to replace or couple rings belonging to different bearings.*

28. Snodi sferici a contatto obliquo (non richiedenti manutenzione)

28. Angular contact spherical plain bearings (maintenance-free)

Gli snodi sferici **a contatto obliquo (non richiedenti manutenzione)**, sono formati da ralle per alloggiamento e per albero in acciaio per cuscinetti volventi, temprate e lavorate con precisione; la superficie interna di strisciamento sferica cava, posizionata obliquamente nella ralla per alloggiamento, è rivestita con PTFE, mentre la superficie di strisciamento della ralla per albero è cromata. Tutti i singoli componenti, sono realizzati ed adattati ai corrispettivi contropezzi, pertanto non è possibile intercambiarli. Gli snodi sferici a contatto obliquo presentano dimensioni identiche a quelle dei cuscinetti a rulli conici della serie 320... Adatti ad assorbire carichi combinati, se montati in coppia sono in grado di sopportare elevati carichi in tutte le direzioni.

***Angular contact spherical plain bearings (maintenance-free)**, are composed by washers for housing and shaft, made in steel for rolling bearings, hardened and worked with accuracy; the internal sliding spherical surface, positioned obliquely in the washer for housing, is covered with a PTFE layer, while the sliding surface of the shaft washer is chromed. Each single component is made and adapted to its corresponding counterpart, therefore it is not possible to interchange them. The spherical plain bearings with angular contact have the same dimensions of tapered roller bearings of the 320.. series. Suitable to react to combined loads, if mounted in couples they can support high loads in all directions.*



29. Snodo sferico "high speed" GE..BBH e GE..BBL a doppia corona di sfere auto-allineanti integrata

29. High-speed GE..BBH and GE..BBL centripetal ball joint with integrated double-row ball bearing

Gli snodi sferici GE..BBH hanno integrato un cuscinetto a doppia corona di sfere, autolubrificato con grasso per alte velocità.

Gli snodi sferici GE..BBL sono indicati per sopportare carichi più leggeri rispetto alla serie GE..BBH.

Le due corone di sfere integrate sono centrate sull'anello interno.

La loro realizzazione è eseguita secondo le normative DIN ISO 12240-4, serie K.

GE..BBH ball joints series have an integrated double-row ball bearing, self-lubricated by a special high-speed bearing grease.

GE..BBL ball joints series are suitable to bear lighter loads compared to GE..BBH series.

The two rows of balls are centered on the inner ring.

They are produced according to DIN ISO 12240-4, K series.

30. Snodo sferico "high speed" GE..RB a corona singola di rulli auto-allineanti integrata

30. High-speed GE..RB centripetal ball joint with integrated single-row roller bearing

Gli snodi sferici GE..RB hanno integrato un cuscinetto a singola corona di rulli autolubrificato con grasso per alte velocità.

Come per le serie precedenti, la corona di rulli integrata è centrata sull'anello interno.

La loro realizzazione è eseguita secondo le normative DIN ISO 12240-4, serie K.

GE..RB ball joints series have an integrated single-row roller bearing, self-lubricated by a special high-speed bearing grease.

As for previous series, rollers are centered on the inner ring.

They are produced according to DIN ISO 12240-4, K series.

31. Durata snodi sferici (non richiedenti manutenzione)

31. Life of the spherical plain bearings (maintenance-free)

La **durata** d'uso degli **snodi sferici non richiedenti manutenzione**, così come pure per gli snodi richiedenti manutenzione, può essere intesa come il numero di oscillazioni complete o il numero delle ore di funzionamento. Anche in questo caso è sempre buona prassi affidarsi alle esperienze applicative precedenti e confrontare il dimensionamento dello snodo con le formule sotto riportate, le quali prendono in esame l'influenza del carico e della velocità di scorrimento. Per applicazioni caratterizzate da carichi leggeri e/o basse velocità di scorrimento, quindi da durate elevate, i fattori ambientali, l'inquinamento (inteso come sporco e contaminanti), l'umidità e la presenza di agenti corrosivi influenzano maggiormente la durata prevista. La durata di base di snodi con superfici di contatto tra

The **life of maintenance-free spherical plain bearings**, as for the spherical plain bearings requiring maintenance, can be considered as the number of complete oscillations or the number of operating hours. Even in this case, it is good practice to consider previous application experiences and compare the sizing of the bearing with the formulas below, which consider the influence of the load and the sliding speed. For applications characterized by light loads and / or low sliding speeds, therefore by long durations, environmental factors, pollution (considered as dirt and contaminants), humidity, and the presence of corrosive agents have a greater influence on the expected duration.

The basic service life of spherical plain bearings with contact surfaces in sintered bronze and

bronzo sinterizzato e acciaio/PTFE esente da manutenzione può essere calcolata utilizzando:

steel/PTFE (maintenance-free) can be calculated using:

$$G_h = b_1 b_2 \frac{1400}{p^{1,3} v}$$

Oppure

Or

$$G = 60 f G_h$$

dove:

where:

G_h = durata base, ore di funzionamento

G_h = *basic life, operating hours*

G = durata nominale, numero di oscillazioni

G = *nominal life, number of oscillations*

b_1 = fattore condizione di carico (vedi tabella di seguito)

b_1 = *load condition factor (see table below)*

b_2 = fattore di temperatura (vedi diagramma di seguito)

b_2 = *temperature factor (see diagram below)*

p = carico specifico sul cuscinetto [N/mm²]

p = *specific load on the bearing [N/mm²]*

v = velocità di scorrimento media [m/s]

v = *average sliding speed [m/s]*

f = frequenza di oscillazione [min⁻¹]

f = *oscillation frequency [min⁻¹]*

Tabella fattore b_1 (fattore condizione di carico) per superfici di strisciamento acciaio/PTFE-bronzo sinterizzato
Load condition factor b_1 for the steel/PTFE sintered bronze sliding contact surface combination

Tipo di carico <i>Type of load</i>	Fattore b_1 <i>Factor b_1</i>	Carico specifico ammissibile sullo snodo (1) <i>Admitted specific bearing load (1)</i>
-	-	N/mm ²
Carico costante (2) / <i>Constant load (2)</i> Direzione singola / <i>Single direction</i>	1	up to 100
Carico variabile (2) / <i>Variable load (2)</i> Direzione alternata o con carico pulsante a frequenza <i>Alternate direction or pulsating magnitude at a frequency</i> fino a 0,5 Hz / <i>up to 0,5 Hz</i> da 0,5 fino a 5 Hz / <i>over 0,5 up to 5 Hz</i>	0,4	up to 60
	0,2	up to 40

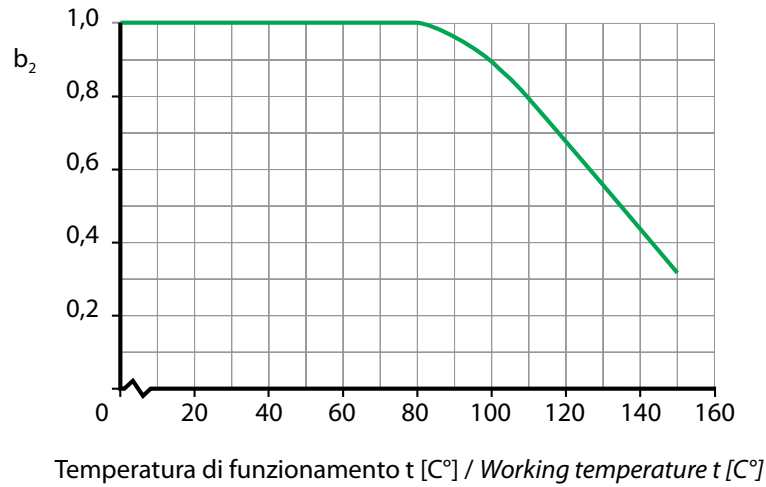
(1) Si tengano in considerazione anche le forze inerziali;

(1) Inertia forces should also be taken into consideration;

(2) Per carichi costanti, frequenze di oscillazione > 300 min⁻¹ e distanze di scorrimento molto brevi, il fattore $b_1=1$ non può essere utilizzato a causa di possibile affaticamento del materiale.

(2) For constant load, oscillating frequencies above 300 min⁻¹ and very short sliding distances, $b_1 = 1$ factor cannot be used because of possible material fatigue.

Diagramma fattore b_2 (fattore di temperatura) per superfici di strisciamento acciaio/PTFE-bronzo sinterizzato
 Temperature factor b_2 for the steel/PTFE-sintered bronze sliding contact surface combination



La durata di base degli snodi esenti da manutenzione con superficie di contatto in acciaio/tessuto PTFE-bronzo sinterizzato può essere calcolata utilizzando la formula:

The basic service life of the maintenance-free bearings with steel / PTFE fabric-sintered bronze contact surface can be calculated using the formula:

$$G_h = b_1 b_2 b_4 \frac{K_p}{p^n v}$$

Oppure:

Or:

$$G = 60 f G_h$$

dove:

where:

G_h = durata base, espressa in ore di funzionamento

G_h = basic life, expressed in working hours

G = durata nominale, numero di oscillazioni

G = nominal life, number of oscillations

b_1 = fattore condizione di carico (vedi tabella di seguito)

b_1 = load condition factor (see table below)

b_2 = fattore di temperatura (vedi diagramma di seguito)

b_2 = temperature factor (see diagram below)

b_4 = fattore di velocità (vedi diagramma di seguito)

b_4 = speed factor (see diagram below)

K_p = costante per il carico specifico sul cuscinetto (vedi tabella di seguito)

K_p = constant for the specific load on the bearing (see table below)

p = carico specifico sul cuscinetto [N/mm²]

p = specific load on the bearing [N/mm²]

n = esponente per il carico specifico sul cuscinetto (vedi tabella di seguito)

n = exponent for the specific load on the bearing (see table below)

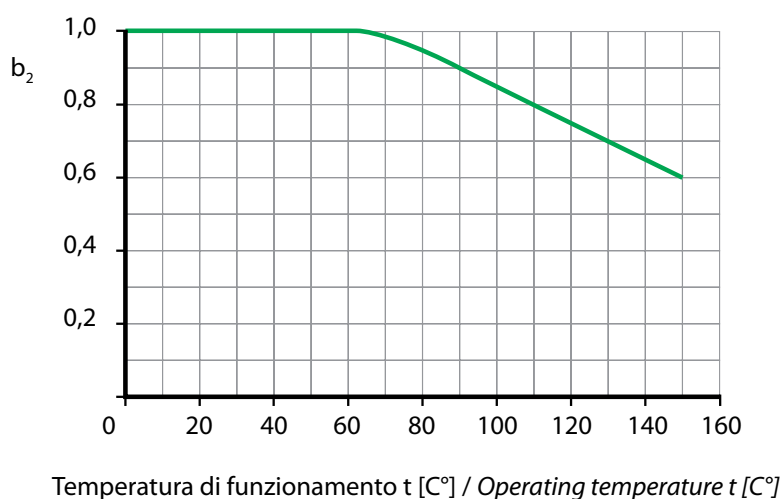
v = velocità di scorrimento media [m/s]

v = mean sliding speed [m/s]

f = frequenza di oscillazione [min - 1]

f = oscillation frequency [min-1]

Fattore temperatura b_2 per superfici di strisciamento acciaio/tessuto PTFE
Temperature factor b_2 for steel/PTFE fabric sliding contact surface combination



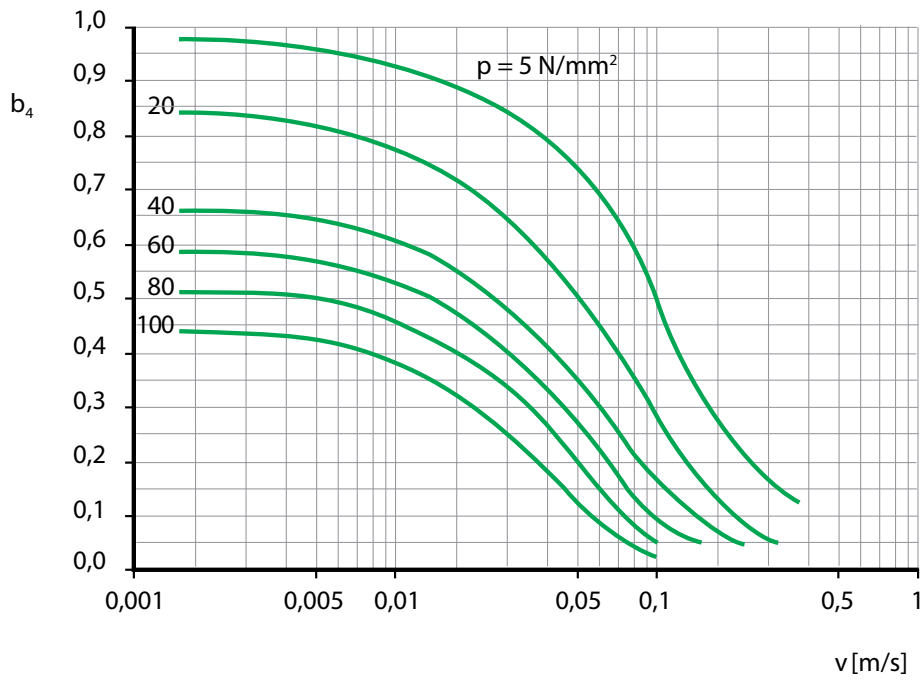
Fattore condizione di carico b_1 per superfici di strisciamento acciaio/tessuto PTFE
Load condition factor b_1 for the steel/PTFE fabric sliding contact surface combination

Tipo di carico Type of load	Fattore $b_{1(1)}$ Factor $b_{1(1)}$	Carico specifico snodo Bearing specific load
-	-	N/mm ²
Costante / Constant Direzione singola / Single direction	1	up to 300
Carico variabile / Variable load Direzione alternata o magnitudine pulsante Alternating direction or pulsating magnitude		
fino a 0,5 Hz / up to 0,5 Hz	0,55 0,4	up to 50 50 to 100
da 0,5 a 1 Hz / over 0,5 to 1 Hz	0,35 0,15	up to 50 50 to 100
da 1 a 5 Hz / over 1 to 5 Hz	0,1	up to 50

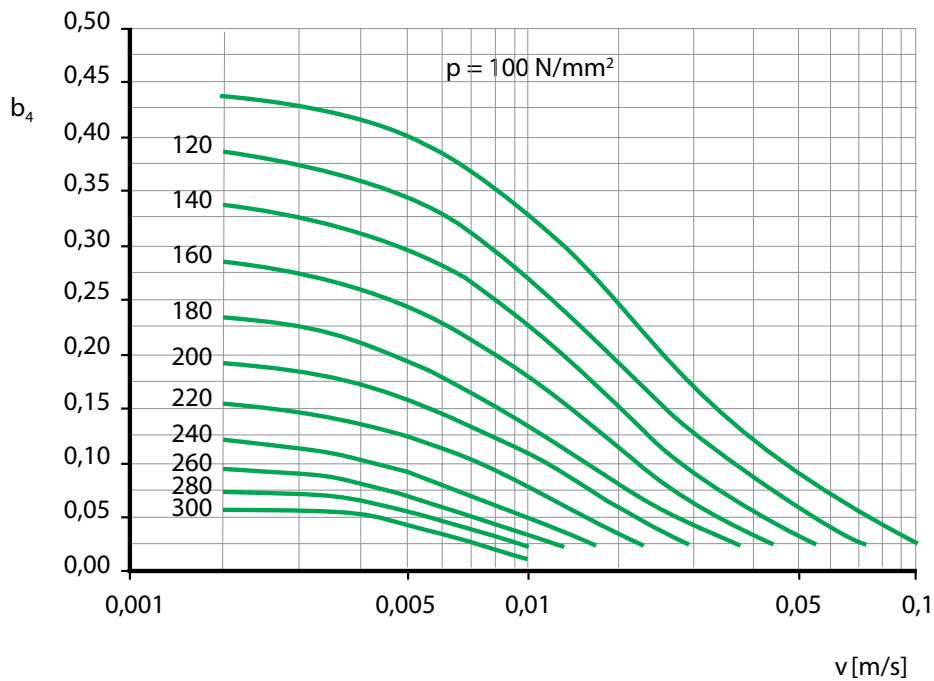
(1) Il fattore b_1 copre diversi parametri che incidono sulla vita dello snodo. In relazione alle condizioni operative, possono essere applicati valori b_1 più elevati.

(1) The factor b_1 covers several parameters that affect the bearing life. Depending on the operating conditions, higher b_1 values can be applied.

Fattore velocità b_4 per superfici di strisciamento acciaio/tessuto PTFE
 Speed factor b_4 for steel/PTFE fabric sliding contact surface combination



Fattore velocità b_4 per superfici di strisciamento acciaio/tessuto PTFE
 Speed factor b_4 for steel/PTFE fabric sliding contact surface combination



Costante K_p ed esponente n per superfici di strisciamento acciaio/tessuto PTFE
Constant K_p and exponent n for steel/PTFE fabric sliding contact surface combination

Carico specifico snodo (1) Specific bearing load (1)		Costante K_p Constant K_p	Esponente n Exponent n
Oltre Over	Fino a Incl.		
N/mm ²		-	-
-	25	770	0,2
25	90	4000	0,7
90	300	40000	1,2

(1) Per gli snodi in pollici, il carico specifico del cuscinetto non può superare I 150 N/mm²

(1) For inch bearings, specific bearing load can not exceed 150 N/mm²

32. Teste a snodo

32. Rod ends

Le **teste a snodo** sono costituite da un corpo, nel quale è inserito in modo permanente, nell'apposita sede, uno snodo sferico. Le teste a snodo, grazie alle filettature ed alle superfici di saldatura, possono essere considerate quali ottimi elementi di supporto e di collegamento, integrandosi perfettamente in diversi tipi di applicazioni.

Dal tipo di testa a snodo, è possibile dedurre quale snodo sferico è stato inserito, ad esempio: SI 30 C (tipo di testa a snodo)

GE 30 C (tipo di snodo sferico)

Qualora nella sigla non comparisse alcun riferimento al tipo di snodo, è da intendersi che testa a snodo e snodo sferico facciano parte di una struttura integrata.

Rod ends are composed by a "body", also defined as housing, in which a spherical plain bearing is permanently inserted in a housing specifically designed to locate it. Thanks to the threading and to the welded surface, the rod ends can be considered excellent elements of support and connection, integrating perfectly with various types of applications.

From the type of rod end, it is possible to find which spherical plain bearing has been inserted, for example: SI 30 C (rod end type)

GE 30 C (spherical plain bearings)

Should no reference to the type of spherical plain bearing appear in the code, it can be assumed that the rod end and the spherical plain bearing are part of an integrated structure.

33. Teste a snodo SI - SA

33. SI - SA rod ends

Le **teste a snodo** della serie **SI - SA** sono costruite con acciaio C 45 forgiato e bonificato; le superfici sono protette dagli agenti corrosivi esterni, grazie ad un rivestimento di zinco galvanizzato.

Sono disponibili con filettatura interna ed esterna, destra e sinistra e sono provvisti di ingrassatore o foro per la lubrificazione.

The **rod ends SI - SA** series are produced with C 45 forged and tempered steel; the surfaces are protected from external corrosive agents, thanks to a galvanized zinc covering.

They are available with internal and external, right-hand and left-hand thread, and they are provided with greaser or lubrication holes.

34. TSF - TSM rod ends

Le **teste a snodo** della serie **TSF - TSM**, sono disponibili con filettatura a destra ed a sinistra, in accoppiamento acciaio/bronzo ed acciaio/PTFE; sono prevalentemente utilizzate per: cilindri pneumatici, ingranaggi a biella, macchine per la stampa ed etichettatura, macchine per imballaggio, impianti di riempimento ed azionamenti meccanici. Possono essere fornite anche in acciaio inox (fusione AISI 304 ed anello interno AISI 440 C o 420C), particolarmente indicate nel settore alimentare, chimico/farmaceutico, in presenza di liquidi ossidanti o corrosivi (acqua, acidi ecc...).

*The **rod ends TSF - TSM** series are available with right-hand and left-hand thread, with sliding coupling in steel/bronze and steel/PTFE; they are mainly used for: pneumatic cylinders, connecting rod gears, printing and labelling machines, packaging machines, filling plants and mechanical drives. They can be supplied in stainless steel as well (housing in AISI 304 steel and internal rings AISI 440C or 420C steel), particularly indicated in the food, chemical/pharmaceutical sector, in presence of oxidizing or corrosive liquid (water, acids etc...).*

35. Teste a snodo "heavy duty" TSM..BB e TSF..BB con cuscinetto a doppia corona di sfere auto-allineanti integrato per alte velocità

35. Heavy-duty TSM..BB and TSF..BB rod ends with integrated double-row self-aligning ball bearing

Le **teste a snodo** delle serie **TSM..BB** e **TSF..BB** hanno integrato nel loro corpo un cuscinetto a doppia corona di sfere auto-allineanti, autolubrificato con grasso per alte velocità. Nelle serie **TSM..BB-O** e **TSF..BB-O** le sfere sono guidate sul corpo anzichè sull'anello interno. Le serie **TSM..BB-E** e **TSF..BB-E** si differenziano per la presenza di una battuta all'inizio della filettatura. Le serie TSM..BB, TSF..BB, TSM..BB-O, TSF..BB-O, TSM..BB-E e TSF..BB-E sono disponibili con filettatura interna ed esterna, destra o sinistra, metrica o in pollici.

***TSM..BB** and **TSF..BB** rod- ends series have an integrated double-row self-aligning ball bearing, self-lubricated by a special high-speed bearing grease.*

*In **TSM..BB-O** and **TSF..BB-O** series, balls are centered on outer housing instead of inner ring.*

***TSM..BB-E** e **TSF..BB-E** series differ because of an edge at the beginning of the thread.*

TSM..BB, TSF..BB, TSM..BB- O, TSF..BB- O, TSM..BB-E and TSF..BB-E series are available with left/right hand, inner/outer, metric and inches size thread.

36. Teste a snodo "heavy duty" TSM..RB e TSF..RB con cuscinetto a corona singola di rulli auto-allineanti integrato

36. Heavy-duty TSM..RB and TSF..RB rod ends with integrated single-row self-aligning roller bearing

Le **teste a snodo** delle serie **TSM..RB** e **TSF..RB** hanno integrato nel loro corpo un cuscinetto a corona di rulli, autolubrificato con grasso per alte velocità.

Le serie TSM..RB e TSF..RB sono disponibili con filettatura interna ed esterna, destra o sinistra, metrica o in pollici.

La loro realizzazione è eseguita secondo le normative DIN ISO 12240-4, serie K.

***TSM..RB** and **TSF..RB** rod- ends series have an integrated single row roller bearing, self-lubricated by a special high-speed bearing grease.*

TSM..RB and TSF..RB series are available with left/right hand, inner/outer, metric and inches thread.

They are produced according to DIN ISO 12240-4, K series.

37. Teste a snodo per idraulica TAPR.N - TAPR.U - TAPR.DO - TAPR.CE



37. Rod ends for hydraulics TAPR.N - TAPR.U - TAPR.DO - TAPR.CE

Le **teste a snodo per idraulica** sono formate da un corpo filettato con un taglio longitudinale e due viti ad esagono incassato che consentono il bloccaggio sulla filettatura.

Attraverso due anelli di sicurezza, gli snodi, in accoppiamento acciaio/acciaio, sono fissati assialmente nel foro di montaggio.

Le teste a snodo per idraulica sono costruite in acciaio forgiato C45, fino ad un diametro nominale di 50 mm.; per dimensioni maggiori può essere utilizzata ghisa sferoidale.

Le superfici sono trattate per resistere alla corrosione.

Rod ends for hydraulics are composed by a threaded base with a lengthwise cut and two incased hexagon screws which allow threads blockage.

Using two security rings, the spherical plain bearings, in steel/steel coupling, are fixed in the housing bore axially.

The rod ends for hydraulics are made in forged C45 steel, up to a nominal diameter of 50 mm.; for bigger sizes, spheroid cast iron may be used.

The surfaces are treated against corrosion.

38. Teste a snodo per idraulica con fusione saldabile T.A.C. - T.P.N.

38. Rod ends for hydraulics with weldable housing T.A.C. - T.P.N.

Sono presenti due tipologie di **teste a snodo per idraulica con fusione saldabile**, entrambe disponibili in accoppiamento acciaio/acciaio. La prima tipologia (T.A.C.), costruita in acciaio forgiato, prevede alla base uno smusso di saldatura a 45° che consente una facile saldatura allo stelo del pistone; sono centrabili attraverso una spina di riferimento situata al centro della superficie d'appoggio. Lo snodo sferico è fissato assialmente nel foro di montaggio grazie ad una bordatura.

La seconda tipologia (T.P.N.) è costruita in acciaio fucinato fino ad un diametro del foro di 50 mm., oltre è prodotta in acciaio laminato; essa presenta le estremità da saldare di forma rettangolare, questo particolare facilita notevolmente l'assemblaggio sui fondelli dei cilindri; mediante due anelli di sicurezza gli snodi sono fissati assialmente nel foro di montaggio.

There are two types of **rod ends for hydraulics with weldable housing**; both are available in steel/steel coupling. The first type (T.A.C.), made in forged steel, has a 45° chamfered base that allows easy welding to the stem of the piston; they can be positioned using a reference pin placed in the center of the base surface.

The spherical plain bearing is fixed in the housing bore axially by means of an edging.

The second type (T.P.N.) is made in forged steel up to a 50 mm. bore diameter, and in laminated steel for bigger sizes; its welding base has rectangular form, this particular remarkably facilitates the assembly on the bottoms of cylinders; using two security rings, the bearings are fixed in the mounting bore axially.

In caso d'utilizzo di teste a snodo con inserito uno snodo sferico richiedente manutenzione, sulle fusioni delle stesse teste a snodo saranno presenti dei dispositivi per la lubrificazione. Si raccomanda sempre di eseguire, ove previsto, la manutenzione e lubrificazione dei prodotti, in quanto elementi determinanti per la durata del prodotto. Nel seguente schema (tabella 13), sono indicate alcune caratteristiche relative a snodi sferici e teste a snodo:

When rod ends with integrated spherical plain bearings requiring maintenance are used, their castings will be equipped with devices for lubrication. It is always recommended to carry out proper maintenance and lubrication, where required, because they are fundamental factors for the duration of the product. In the following diagram (table 13), some characteristics concerning spherical plain bearings and rod ends are noted.

Tabella 13 - Table 13

Tipo Type	Manutenzione	Maintenance
SI - SA..ES	da diametro 6 a diametro 12 (non presente) da diametro 15 a 20 (con oliatore) da diametro 25 (con ingrassatore)	from diameter 6 to diameter 12 (not present) from diameter 15 to diameter 20 (with oiler) from diameter 15 (with greaser)
SI - SA..C	autolubrificanti	self-lubricating
TSF - TSM	ingrassatore e oliatore nell'alloggiamento	greaser and oiler in the seating
TSF - TSM..C - TSF.R - TSM.R	esenti da manutenzione	maintenance-free
Idraulica - Hydraulics	ingrassatore	greaser

40. Carico dinamico C delle teste a snodo

40. Rod ends dynamic load C

I coefficienti di **Carico dinamico C**, espressi nelle tabelle dimensionali sono riferiti allo snodo sferico applicato sul terminale a testa e possono servire come indicazione per il calcolo della durata del terminale stesso.

Sulla testa a snodo, oltre al carico radiale, che agisce in direzione di trazione e pressione, possono esserci altre forze agenti, sia in direzione assiale sia radiale, motivo per cui nel calcolo della durata occorre tenere in considerazione il carico equivalente dello snodo.

*The **Dynamic load C** values indicated in the dimension tables refer to the spherical plain bearings integrated in their rod ends, and can be used to calculate the working life of the housing itself.*

Besides the radial load, acting in both directions of traction and pressure, other forces can be present, both in axial and radial direction, therefore the bearing equivalent load should be considered in life calculation.

41. Carico statico C₀ delle teste a snodo

41. Rod ends static load C₀

I coefficienti di **Carico statico C₀**, espressi nelle tabelle dimensionali, indicano la capacità di carico del terminale a testa (sede dell'alloggiamento dello snodo sferico).

*The **Static load C₀** values, shown in the dimension tables, indicate the load capacity of the housing in itself.*

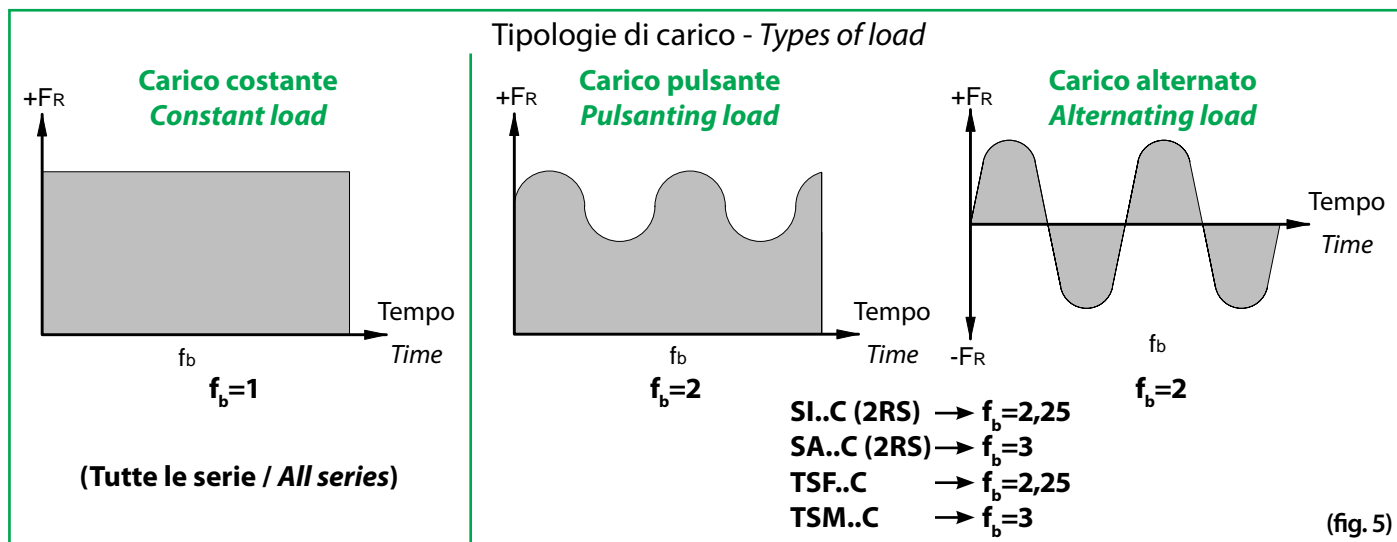
42. Allowed load on rod ends

Esistono diversi **tipi di carichi** (fig. 5) che possono agire sulla testa a snodo, tra cui:

- carichi costanti (il carico agisce sempre in un'unica direzione, comportando una sollecitazione dello snodo sempre nello stesso settore)
- carichi pulsanti ed alterni (sollecitano maggiormente rispetto ai carichi statici, a parità di carico nominale; le zone di sollecitazione contrapposte sono caricate e scaricate alternativamente).

There are different **types of load** (fig. 5) that may act on the rod end, among which:

- constant loads (the load acts always in the same direction, so that the bearing is stressed always in the same area)
- swinging and alternate loads (they stress more than static loads with the same rated load; the opposite stressed areas are loaded and unloaded alternatively).



f_b : coefficiente di carico / load coefficient

In funzione di quanto sopra esposto, occorre controllare le condizioni di funzionamento ed applicare i seguenti fattori di riduzione nel calcolo del carico amnesso.

Considering what above, it is necessary to check the working conditions and to apply the following reduction factor when calculating the allowed load.

$$P = \frac{C_o}{f_b}$$

Dove;

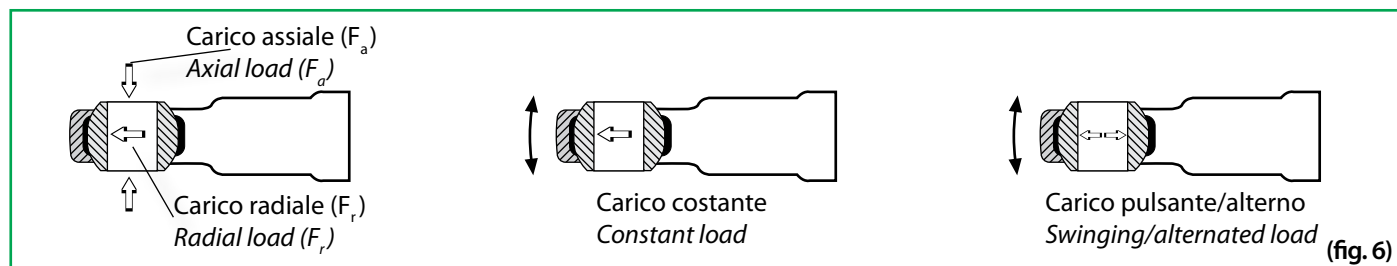
- P: carico dinamico equivalente ammesso sulla testa a snodo, kN
- C_o : carico statico della testa a snodo, kN
- f_b : coefficiente di carico

Where;

- P: equivalent dynamic load allowed on the rod end, kN
- C_o : rod end static load, kN
- f_b : load coefficient

Le teste a snodo sono progettate per assorbire principalmente elevati carichi radiali, anche se possono essere utilizzate in presenza di carichi combinati (fig. 6). Occorre tener presente però che il valore del carico assiale non dovrebbe superare mai il 20% circa del carico radiale.

Rod ends are designed to absorb mainly high radial loads, even if they can be used with combined loads (fig. 6). It should however be considered that the total axial load value should not be more than 20% of the radial load.



Nella grande maggioranza dei casi, ciò che può portare al cedimento di una testa a snodo è il “bloccarsi” delle superfici di strisciamento dello snodo sferico con il quale il terminale è accoppiato; questo può essere causato in parte da:

- incremento dell’attrito
- aumento considerevole del giuoco

I casi di cui sopra possono aver luogo in presenza di teste a snodo accoppiate con snodi sferici richiedenti manutenzione.

Se al contrario, gli snodi sferici sono esenti da manutenzione, lo strisciamento delle superfici è normale; tuttavia, esistono fattori che possono compromettere il normale sfregamento delle parti, causando una durata inferiore al normale ciclo di vita dello snodo sferico.

The main reason for the failure of a rod end is the “blocking” of the sliding surface of the spherical plain bearings.

This can be caused by:

- *friction increase*
- *great clearance increase*

The above situations may happen with rod ends coupled with spherical plain bearings requiring maintenance.

On the contrary, if spherical plain bearings are maintenance-free, the surface sliding is regular; however, some conditions can compromise the normal parts rubbing, thus causing a reduction in the duration of the spherical plain bearings.

44. Forcelle con foro e gambo filettato ed accessori di complemento


44. Clevises with threaded hole and pins, with complementary accessories

Le **forcelle** sono componenti meccanici di collegamento, adatti per la trasmissione di forze statiche; corrispondenti alla DIN 71752, successivamente specificate nelle tabelle dimensionali, possono essere identificate dal filetto con relativo passo.

Ad ogni tipologia di forcilla corrisponde il relativo perno, con eventuale coppiglia o, in alternativa, il fermaglio con molla denominata clip, accessori che hanno il compito di collegare la forcilla alla parte meccanica, per la trasmissione della forza. Gli articoli sopra riportati sono normalmente costruiti in acciaio, ma su richiesta possono essere forniti anche in alluminio o in alternativa in acciaio inox (AISI 304). I prodotti possono essere forniti grezzi o con trattamento galvanico di protezione; inoltre, le forcelle sono disponibili anche con filetto a passo fine (CETOP), oppure ex CNomo, speciali sia per i fori filettati sia per le dimensioni maggiorate, in grado pertanto di garantire una resistenza e robustezza superiore. Per tolleranze e quote, fare riferimento alle relative tabelle dimensionali.

Clevises are mechanical junction components, suitable for the transmission of static loads, produced according to DIN 71752 detailed in the dimension table. They can be identified by the thread and its pitch. Every type of clevis has its pin, with eventual split pin or, as alternative, the spring clip. These accessories have the function to connect the clevis to the mechanical part for the transmission of the force. The above items are usually manufactured in steel, and under request can be supplied also in aluminum or stainless steel (AISI 304). The products can be supplied with or without a protective galvanic treatment; furthermore, clevises are available also with fine thread (CETOP) or ex CNomo, which are particular both for the threaded bores and the bigger dimensions, able to guarantee greater resistance. For tolerances and dimensions see products tables.



Pagina Page	Sigla Designation	Tipo Type		Dimensioni (diametro interno) Dimensions (inner diameter) mm.	Accoppiamento di strisciamento Sliding coupling
67-68	GE..E/ES 	Snodi sferici radiali anche scanalati, senza tenute	<i>Spherical plain radial bearings, without seals</i>	4 - 1.000	acciaio/acciaio steel/steel
67-68	GE..ES 2RS 	Snodi sferici radiali anche scanalati, con tenute	<i>Spherical plain radial bearings, with seals</i>	15 - 300	acciaio/acciaio steel/steel
69	GEG..E/ES 	Snodi sferici radiali anche scanalati, senza tenute	<i>Spherical plain radial bearings, without seals</i>	4 - 280	acciaio/acciaio steel/steel
69	GEG..ES 2RS 	Snodi sferici radiali anche scanalati, con tenute	<i>Spherical plain radial bearings, with seals</i>	15 - 280	acciaio/acciaio steel/steel
70	GE..SB 	Snodi sferici radiali anche scanalati, senza tenute	<i>Spherical plain radial bearings, without seals</i>	5 - 30	acciaio/bronzo steel/bronze
71	GE..CP 	Snodi sferici radiali (serie pesante)	<i>Spherical plain radial bearings, (heavy duty)</i>	100 - 630	Cromo duro/PTFE Hard chromium/PTFE
72	GE..SP 	Snodi sferici radiali, senza tenute	<i>Spherical plain radial bearings, without seals</i>	5 - 30	acciaio/PTFE steel/PTFE
73	GEEW..E/ES 	Snodi sferici radiali scanalati con anello interno largo, senza tenute	<i>Spherical plain radial bearings with wide inner ring, without seals</i>	12 - 320	acciaio/acciaio steel/steel
74	GEEM..ES 2RS 	Snodi sferici radiali scanalati con anello interno largo, con tenute	<i>Spherical plain radial bearings with wide inner ring and seals</i>	17 - 80	acciaio/acciaio steel/steel
75	GE..C 	Snodi sferici radiali esenti da manutenzione, senza tenute	<i>Maintenance-free spherical plain radial bearings, without seals</i>	4 - 30	Cromo duro/PTFE Hard chromium/PTFE










Lubrificazione <i>Lubrication</i>	Temperatura °C <i>Temperature °C</i>	Caratteristiche tecniche e principali campi d'applicazione <i>Technical details and main application fields</i>
Si <i>Yes</i>	-60 ~ +200	Anello esterno ed anello interno temprati, con scanalatura sull'anello esterno e foro di lubrificazione, esecuzione senza e con tenute. Particolarmente indicati per condizioni di funzionamento con elevati carichi alternati e carichi d'urto; applicazioni indicate per macchine da costruzione, cilindri idraulici, nel settore automezzi da trasporto stradale e navale. <i>Hardened outer and inner ring, with groove on outer ring and lubrication hole, with or without seals. Particularly suitable for working with high alternate loads and impact loads; suitable for building machinery, hydraulic cylinders, vehicles for road and naval transport.</i>
Si <i>Yes</i>	-60 ~ +130	
Si <i>Yes</i>	-60 ~ +200	L'anello interno maggiorato, consente un maggior angolo di ribaltamento α . Le caratteristiche tecniche ed i principali campi d'applicazione sono da intendersi equivalenti al tipo GE. <i>The oversize inner ring allows a wider turnover angle α. Technical characteristics and main applications are the same as for GE type.</i>
Si <i>Yes</i>	-60 ~ +130	
Si <i>Yes</i>	-60 ~ +250	Anello esterno sagomato sull'anello interno. Particolarmente indicati per utilizzo su macchine per imballaggio, macchine da stampa, macchine da trasporto e selezionatura. <i>Outer ring shaped on inner ring. Particularly suitable for packing machinery, printing machinery, conveyor and sorting machinery.</i>
No	-50 ~ +130	Anello interno temprato, anello esterno non temprato, tagliato radialmente e trattenuto con viti di bloccaggio. Particolarmente indicati per la costruzione di macchine pesanti, attrezzature di sollevamento, gru, carri ponte. <i>Hardened inner ring, outer ring not hardened, radial cut and tightened with blocking screws. Particularly suitable for building heavy vehicles, lifting equipments, cranes, bridge cranes.</i>
No	-50 ~ +200	Anello esterno sagomato sull'anello interno. Particolarmente indicati per utilizzo su macchine per imballaggio, macchine da stampa, apparecchi per il sollevamento. <i>Outer ring shaped on inner ring. Particularly suitable for packing machinery, printing machinery, lifting devices.</i>
Si <i>Yes</i>	-60 ~ +200	Anello interno ed esterno temprati. Sull'anello esterno è presente una spaccatura assiale per il montaggio dell'anello interno. Costruiti secondo DIN 24338, particolarmente indicati per l'attacco di pistoni e cilindri normalizzati. <i>Hardened inner and outer ring. The outer ring has an axial rift for inner ring mounting. Manufactured according to DIN 24338, and particularly suitable for coupling pistons and standardized cylinders.</i>
Si <i>Yes</i>	-60 ~ +130	Le caratteristiche tecniche ed i principali campi d'applicazione sono da intendersi equivalenti al tipo GE. Si differenziano tuttavia per particolari prolungamenti cilindrici sull'anello interno, che ne consente il montaggio evitando l'applicazione di anelli distanziatori, tra gli spallamenti. <i>Main technical characteristics and application fields are equivalent to the GE type. However, they are different for the presence of special cylindrical extensions on the inner ring, which allow the assembling without using spacer rings between shoulders.</i>
No	-50 ~ +200	Anello interno temprato, anello esterno costituito da una parte esterna in acciaio ed una parte interna con tessuto PTFE che scorre sull'anello interno. In condizioni normali di funzionamento sono particolarmente indicati per stantuffi di cilindri idraulici, attrezzature in generale da sollevamento. <i>Hardened inner ring, outer ring formed by an external steel part and an internal PTFE part. In normal working conditions they are particularly suitable for hydraulic cylinders pistons of and lifting equipment.</i>

Pagina Page	Sigla Designation	Tipo Type		Dimensioni (diametro interno) Dimensions (inner diameter) mm.	Accoppiamento di strisciamento Sliding coupling
75	GE..ET 2RS 	Snodi sferici radiali esenti da manutenzione, con tenute	<i>Maintenance-free spherical plain radial bearings, with seals</i>	17 - 300	Cromo duro/PTFE Hard chromium/PTFE
76	GEG..C 	Snodi sferici radiali scanalati esenti da manutenzione, senza tenute	<i>Maintenance-free spherical plain radial bearings, without seals</i>	4 - 30	Cromo duro/PTFE Hard chromium/PTFE
76	GEG..ET 2RS 	Snodi sferici radiali scanalati esenti da manutenzione, con tenute	<i>Maintenance-free spherical plain radial bearings, with seals</i>	30 - 280	Cromo duro/PTFE Hard chromium/PTFE
77	GEZ..ES 	Snodi sferici radiali scanalati, senza tenute (misure in pollici)	<i>Spherical plain radial bearings, without seals (inches sizes)</i>	12,7 - 152,4	acciaio/acciaio steel/steel
77	GEZ..ES 2RS 	Snodi sferici radiali scanalati, con tenute (misure in pollici)	<i>Spherical plain radial bearings, with seals (inches sizes)</i>	25,4 - 152,4	acciaio/acciaio steel/steel
78	GE..XS K 	Snodi sferici radiali in due pezzi	<i>Spherical plain radial bearings with two-pieces</i>	12 - 150	acciaio/acciaio steel/steel
79	GEK..XS 2RS 	Snodi sferici radiali in due pezzi, con tenute	<i>Spherical plain radial bearings with two-pieces, and seals</i>	25 - 60	acciaio/acciaio steel/steel
80	GX..S 	Snodi sferici assiali richiedenti manutenzione	<i>Spherical plain thrust bearings requiring maintenance</i>	10 - 200	acciaio/acciaio steel/steel
81	GX..CP 	Snodi sferici assiali esenti da manutenzione	<i>Spherical plain thrust bearings maintenance free</i>	10 - 360	Cromo duro/PTFE Hard chromium/PTFE










Lubrificazione <i>Lubrication</i>	Temperatura °C <i>Temperature °C</i>	Caratteristiche tecniche e principali campi d'applicazione <i>Technical details and main application fields</i>
No	-50 ~ +130	<p>Anello interno ed esterno temprati. Sull'anello esterno è presente una spaccatura assiale per il montaggio (fino a diametro 120 mm.); per diametri superiori, l'anello esterno è diviso assialmente e trattenuto da anelli. Le caratteristiche tecniche ed i principali campi d'applicazione sono da intendersi equivalenti al tipo GE..C, ma con prestazioni superiori.</p> <p><i>Hardened inner and outer ring. An axial rift for assembling is present on the outer ring (up to diameter 120 mm.); for bigger diameters the external ring is splitted and blocked by rings. The technical characteristics and application fields are equivalent to the GE..C type, but with better performances.</i></p>
No	-50 ~ +200	<p>Le caratteristiche tecniche ed i principali campi d'applicazione sono da intendersi equivalenti al tipo GE..C. Si differenziano tuttavia per l'anello interno maggiorato, che consente un maggior angolo di ribaltamento α.</p> <p><i>The main technical characteristics and application fields are equivalent to the GE C. type. However, they are different for the bigger inner ring, which allows a wider turnover angle α.</i></p>
No	-50 ~ +130	<p>Le caratteristiche tecniche ed i principali campi d'applicazione sono da intendersi equivalenti al tipo GE..ET 2RS. Si differenziano tuttavia per l'anello interno maggiorato, che consente un maggior angolo di ribaltamento α.</p> <p><i>The main technical characteristics and application fields are equivalent to the GE..ET 2RS type. However, they are different for the bigger inner ring, which allows a wider turnover angle α.</i></p>
Si Yes	-60 ~ +200	<p>Le caratteristiche tecniche ed i principali campi d'applicazione sono da intendersi equivalenti al tipo GE. Si differenziano tuttavia per l'utilizzo in applicazioni che necessitano di prodotti con misure in pollici.</p> <p><i>The technical characteristics and the main application fields are equivalent to the GE type. They are however different for the use in application where inches measures are required.</i></p>
Si Yes	-60 ~ +130	
Si Yes	-60 ~ +200	<p>Anello esterno in due pezzi assiali. Scanalatura e foro di lubrificazione sull'anello interno ed esterno. Snodo bonderizzato e fosfatato.</p> <p><i>Outer ring with two-pieces in axial direction. Lubrication groove and hole in the outer and inner ring. Joint is bonderized and phosphated.</i></p>
Si Yes	-60 ~ +130	<p>Anello esterno in due pezzi e due schermi, sfera interna in acciaio cromato con scanalatura e foro di lubrificazione.</p> <p><i>Outer ring with two axial pieces and two seals. Inner sphere is chrome steel plated with lubrication groove and hole.</i></p>
Si Yes	-60 ~ +200	<p>Ralla dell'albero e dell'alloggiamento temprate ed entrambe separabili l'una dall'altra; possono essere combinati direttamente con snodi sferici radiali. Presentano scanalatura e foro di lubrificazione sulla ralla d'alloggiamento. Rappresentano una valida alternativa ai cuscinetti a rulli conici della serie 320.; adatti a sopportare forze assiali e radiali, nei movimenti di regolazione sono soggetti a carico unidirezionale.</p> <p><i>Shaft and housing rings both hardened and separable, they can be joined directly with spherical radial bearings. They have groove and lubrication hole on the housing ring. They represent an alternative for taper roller bearing of the series 320.; they can bear axial and radial loads, in the adjustment movement they are subject only to unidirectional load.</i></p>
No	-50 ~ +150	<p>Le caratteristiche tecniche ed i principali campi d'applicazione sono da intendersi equivalenti al tipo GX..S. Particolarmente indicati in presenza di movimenti minimi, ma con forti carichi. La ralla per alloggiamento a partire dal diametro 160 mm. non è temprata</p> <p><i>The technical characteristics and applications fields are equivalent to the GAC..S type. They are particularly suitable in case of minimum movements and heavy loads. The housing ring starting from diameter 160 mm is not hardened.</i></p>

Pagina Page	Sigla Designation	Tipo Type		Dimensioni (diametro interno) Dimensions (inner diameter) mm.	Accoppiamento di strisciamento Sliding coupling
82	GAC..S 	Snodi sferici a contatto obliquo richiedenti manutenzione	<i>Angular contact spherical plain bearings requiring maintenance</i>	25 - 200	acciaio/acciaio steel/steel
83	GAC..CP 	Snodi sferici a contatto obliquo esenti da manutenzione	<i>Angular contact spherical plain bearings maintenance free</i>	25 - 200	Cromo duro/PTFE Hard chromium/PTFE
84	SSR 	Snodi sferici	<i>Spherical plain bearings</i>	5 - 30	acciaio/bronzo steel/bronze
85	GE..BBL 	Snodo sferico con cuscinetto a doppia corona di sfere integrato	<i>Ball joint with integral double-row ball bearing</i>	8 - 50	acciaio/acciaio steel/steel
86	GE..BBH 	Snodo sferico con cuscinetto a doppia corona di sfere integrato	<i>Ball joint with integral double-row ball bearing</i>	6 - 30	acciaio/acciaio steel/steel
87	GE..RB 	Snodo sferico con cuscinetto a rulli integrato	<i>Ball joint with integral roller bearing</i>	12 - 30	acciaio/acciaio steel/steel
91	SQD..C 	Terminali sferici con gambo	<i>Ball joint rod ends with one shank</i>	5 - 16	acciaio su bronzo sinterizzato con PTFE steel with sintered bronze and PTFE
92	SQ..C RS 	Terminali sferici angolari	<i>Winding shape ball joint rod ends</i>	5 - 22	acciaio su bronzo sinterizzato con PTFE steel with sintered bronze and PTFE

Lubrificazione <i>Lubrication</i>	Temperatura °C <i>Temperature °C</i>	Caratteristiche tecniche e principali campi d'applicazione <i>Technical details and main application fields</i>
Si Yes	-60 ~ +200	<p>Anello interno ed esterno completamente separabili ed entrambi temprati; possono essere considerati l'alternativa ai cuscinetti a rulli conici. Presentano scanalatura e foro di lubrificazione sull'anello esterno. Grazie alla loro forma, sono adatti in caso di carichi dinamici mutevoli e qualora i carichi d'urto, uniti a piccoli angoli d'oscillazione producessero danni. Particolarmente indicati per supporti a cerniera elastica, assali di rimorchi, in generale nel settore dei trasporti.</p> <p><i>Inner and outer ring are both hardened and completely separable; they can be considered as an alternative to taper roller bearing. They have grooves and lubrication hole on the outer ring. Due to their shape they are suitable in case of dynamic loads or when impact loads, together with little oscillation angles, should cause damages. They are particularly suitable for elastic inge support, trailers' axle and generally in the transport field.</i></p>
No	-50 ~ +150	<p>Le caratteristiche tecniche ed i principali campi d'applicazione sono da intendersi equivalenti al tipo GAC.S. Particolarmente indicati in presenza di movimenti minimi, ma con forti carichi.</p> <p><i>The technical characteristics and applications fields are equivalent to GAC..S. type. Particularly suitable in case of minimum movements and heavy loads.</i></p>
Si Yes	-60 ~ +250	<p>Anello esterno con scanalatura circonferenziale, con foro di lubrificazione. Le caratteristiche tecniche ed i principali campi d'applicazione sono da intendersi equivalenti al tipo GE..SB.</p> <p><i>Outer ring with circumference groove and lubrication hole. The technical characteristics and the main application fields are equivalent to the GE...SB type.</i></p>
Si Yes	-45 ~ +120	<p>Anello esterno: acciaio 100 Cr 6; temprato, rettificato, con tenute. Anello interno: acciaio 100 Cr 6; temprato, rettificato. Lubrificazione: grasso per cuscinetti ad alta velocità. Gioco radiale: 10 ÷ 30 µm.</p> <p><i>Outer ring: 100 Cr 6 steel; hardened, superfinished, with seals. Inner ring: 100 Cr 6 steel; hardened, superfinished. Lubrication: high speed bearing grease (temp. range -45° to +120°). Radial clearance: 10 ÷ 30 µm.</i></p>
Si Yes	-45 ~ +120	<p>Anello esterno: acciaio 100 Cr 6; temprato, rettificato, con schermi. Anello interno: acciaio 100 Cr 6; temprato, rettificato. Lubrificazione: grasso per cuscinetti ad alta velocità. Gioco radiale: 10 ÷ 30 µm.</p> <p><i>Outer ring: 100 Cr 6 steel; hardened, superfinished, with shields. Inner ring: 100 Cr 6 steel; hardened, superfinished. Lubrication: high speed bearing grease (temp. range -45° to +120°). Radial clearance: 10 ÷ 30 µm.</i></p>
Si Yes	-45 ~ +120	<p>Anello esterno: acciaio 100 Cr 6; temprato, rettificato, con schermi. Anello interno: acciaio 100 Cr 6; temprato, rettificato. Lubrificazione: grasso per cuscinetti ad alta velocità. Gioco radiale: 10 ÷ 30 µm.</p> <p><i>Outer ring: 100 Cr 6 steel; hardened, superfinished, with shields. Inner ring: 100 Cr 6 steel; hardened, superfinished. Lubrication: high speed bearing grease (temp. range -45° to +120°). Radial clearance: 10 ÷ 30 µm.</i></p>
No	-50 ~ +130	<p>Snodo sferico radiale con sfera interna con gambo filettato. Indicato in applicazioni che necessitano di autoallineamento tra l'anello esterno e la sede di alloggiamento.</p> <p><i>Radial spherical plain bearing with internal ball and threaded rod. It is suitable in application which require self-aligning between the outer ring and the housing.</i></p>
No	-50 ~ +130	<p>Terminale sferico a forma di "L" con parapolvere. Particolarmente indicati per essere utilizzati su organi di movimento, sterzi, assali, dove esiste la necessità di un autoallineamento.</p> <p><i>Ball joint bearing "L" shaped with dust cover. Particularly suitable to be used on moving parts, steering, axles whereas self-aligning is necessary.</i></p>










Pagina Page	Sigla Designation	Tipo Type		Dimensioni (diametro interno) Dimensions (inner diameter) mm.	Accoppiamento di strisciamento Sliding coupling
93	SQZ..CRS 	Terminali sferici dritti	<i>Straight ball joint rod ends</i>	5 - 22	acciaio su bronzo sinterizzato con PTFE <i>steel with sintered bronze and PTFE</i>
94	SI..E/ES 	Teste a snodo, senza tenute	<i>Rod ends, without seals</i>	5 - 80	acciaio/acciaio <i>steel/steel</i>
94	SI..ES 2RS 	Teste a snodo, con tenute	<i>Rod ends, with seals</i>	15 - 80	acciaio/acciaio <i>steel/steel</i>
95	SI..C 	Teste a snodo, senza tenute	<i>Rod ends, without seals</i>	5 - 30	acciaio su bronzo sinterizzato con PTFE <i>steel with sintered bronze and PTFE</i>
95	SI..C 2RS 	Teste a snodo, con tenute (esenti da lubrificazione)	<i>Rod ends, with seals (maintenance-free)</i>	35 - 80	acciaio su bronzo sinterizzato con PTFE <i>steel with sintered bronze and PTFE</i>
96	SA..E/ES 	Teste a snodo, senza tenute (esenti da lubrificazione)	<i>Rod ends, without seals (maintenance-free)</i>	5 - 80	acciaio/acciaio <i>steel/steel</i>
96	SA..ES 2RS 	Teste a snodo, con tenute	<i>Rod ends, with seals</i>	20 - 80	acciaio/acciaio <i>steel/steel</i>
97	SA..C 	Teste a snodo, senza tenute (esenti da lubrificazione)	<i>Rod ends, without seals (maintenance-free)</i>	5 - 30	cromo duro su PTFE <i>hard chromium/PTFE</i>
97	SA..C 2RS 	Teste a snodo, con tenute (esenti da lubrificazione)	<i>Rod ends, with seals (maintenance-free)</i>	35 - 80	cromo duro su PTFE <i>hard chromium/PTFE</i>

Lubrificazione <i>Lubrication</i>	Temperatura °C <i>Temperature °C</i>	Caratteristiche tecniche e principali campi d'applicazione <i>Technical details and main application fields</i>
No	-50 ~ +130	<p>Le caratteristiche tecniche ed i principali campi d'applicazione sono da intendersi equivalenti al tipo SQ..C RS, cambia la forma che risulta essere dritta.</p> <p><i>The technical characteristics and the main application field are equivalent to the SQ..C RS type, the only difference is the shape which is straight.</i></p>
Si Yes	-	<p>Teste a snodo costruite in acciaio C45 (zincato) a norme DIN 648 serie E. La filettatura di registrazione, si trova nella parte interna del gambo ed è molto lunga. Lo snodo sferico richiede manutenzione, mediante un ingrassatore sulla fusione oppure un foro nell'alloggiamento. Particolarmente indicati per funzionamenti con elevati carichi alternati e d'urto. Possono essere forniti con tenute 2RS.</p> <p><i>Rod ends manufactured in steel C45 (zinc plated) according to regulation DIN 648 series E. The registration thread is located in the internal part of the shank and it is very long. The spherical rod end needs to be lubricated with a grease nipple on the housing or a lubrication hole. They are particularly suitable in presence of high alternate and impact loads. They can be supplied with seals 2RS.</i></p>
Si Yes	-	
No	-	<p>Teste a snodo costruite in acciaio C45 (zincato) a norme DIN 648 serie E. La filettatura di registrazione, si trova nella parte interna del gambo ed è molto lunga. Lo snodo sferico non richiede manutenzione. Particolarmente indicati per funzionamenti con carichi unilaterali costanti e movimenti lenti. Possono essere forniti con tenute 2RS.</p> <p><i>Rod ends manufactured in steel C45 (zinc plated) according to regulation DIN 648 series E. The registration thread is located in the internal part of the shank and it is very long. The rod end is maintenance-free. They are particularly suitable in presence of steady unilateral loads and slow movements. They can be supplied with seals 2RS.</i></p>
No	-	
Si Yes	-	<p>Teste a snodo costruite in acciaio C45 (zincato) a norme DIN 648 serie E. La filettatura di registrazione, si trova nella parte esterna del gambo ed è molto lunga. Lo snodo sferico richiede manutenzione, mediante un ingrassatore sulla fusione oppure un foro nell'alloggiamento. Particolarmente indicati per funzionamenti con elevati carichi alternati e d'urto. Possono essere forniti con tenute 2RS.</p> <p><i>Rod ends manufactured in steel C45 (zinc plated) according to regulation DIN 648 series E. The registration thread is located in the external part of the shank and it is very long. The rod end needs to be lubricated with a grease nipple on the housing or a lubrication hole. They are particularly suitable in presence of high alternate and impact loads. They can be supplied with seals 2RS.</i></p>
Si Yes	-	
No	-	<p>Teste a snodo costruite in acciaio C45 (zincato) a norme DIN 648 serie E. La filettatura di registrazione, si trova nella parte esterna del gambo ed è molto lunga. Lo snodo sferico non richiede manutenzione. Particolarmente indicati per funzionamenti con carichi unilaterali costanti e movimenti lenti. Possono essere forniti con tenute 2RS.</p> <p><i>Rod ends manufactured in steel C45 (zinc plated) according to regulation DIN 648 series E. The registration thread is located in the external part of the shank and it is very long. The rod end is maintenance-free. They are particularly suitable in presence of steady and unilateral loads. They can be supplied with seals 2RS.</i></p>
No	-	

Pagina Page	Sigla Designation	Tipo Type		Dimensioni (diametro interno) Dimensions (inner diameter) mm.	Accoppiamento di strisciamento Sliding coupling
98	TSF 	Teste a snodo	<i>Rod ends</i>	5 - 30	acciaio/bronzo steel/bronze
99	TSF..C 	Teste a snodo (esenti da lubrificazione)	<i>Rod ends (maintenance-free)</i>	5 - 50	acciaio/PTFE steel/PTFE
100	TSF..R 	Teste a snodo (esenti da lubrificazione- serie ridotta)	<i>Rod ends (maintenance-free reduced series)</i>	3 - 30	acciaio/PTFE steel/PTFE
101	TSM 	Teste a snodo	<i>Rod ends</i>	5 - 30	acciaio/bronzo steel/bronze
102	TSM..C 	Teste a snodo (esenti da lubrificazione)	<i>Rod ends (maintenance-free)</i>	5 - 50	acciaio/PTFE steel/PTFE
103	TSM..R 	Teste a snodo (esenti da lubrificazione- serie ridotta)	<i>Rod ends (maintenance-free reduced series)</i>	3 - 30	acciaio/PTFE steel/PTFE
104	TSF..BB 	Teste a snodo con cuscinetto a doppia corona di sfere integrato	<i>Heavy-duty rod ends with integral double-row ball bearing</i>	6 - 50	acciaio/acciaio steel/steel
105	TSF..BB-O 	Teste a snodo con cuscinetto a doppia corona di sfere integrato	<i>Heavy-duty rod ends with integral double-row ball bearing</i>	6 - 30	acciaio/acciaio steel/steel
106	TSF..BB-E 	Teste a snodo con cuscinetto a doppia corona di sfere integrato con battuta	<i>Heavy-duty rod ends with integral double-row ball bearing with edge</i>	10 - 20	acciaio/acciaio steel/steel

Lubrificazione <i>Lubrication</i>	Temperatura °C <i>Temperature °C</i>	Caratteristiche tecniche e principali campi d'applicazione <i>Technical details and main application fields</i>
Si Yes	-	<p>Teste a snodo costruite in acciaio C45 (zincato) a norme DIN 648 serie K. La filettatura di registrazione, si trova nella parte interna del gambo ed è molto lunga. Lo snodo sferico richiede manutenzione, mediante un ingrassatore ad imbuto sulla fusione oppure un foro nell'alloggiamento (per la serie TSF). Particolarmente indicati per impieghi universali (carichi alternati - unilaterali, movimenti lenti di rotazione, angoli di oscillazione da medi a grandi). Adatti anche all'accoppiamento su dispositivi di movimento e catene per la trasmissione del moto. Particolari disponibili anche con filetto CETOP¹⁾.</p> <p><i>Rod end manufactured in steel C45 (zinc plated) according to the regulation DIN 648 series K. The registration thread is located in the internal part of the shank and it is very long. The spherical rod end needs to be lubricated with a funnel on the housings or a lubrication hole (for series TSF). They are particularly suitable for universal applications (alternate and unilateral loads - slow rotation movements, medium to wide oscillation angles). They are also suitable for joining movement devices and transmission chains. Available also with CETOP¹⁾ thread.</i></p>
No	-	
No	-	
Si Yes	-	<p>Teste a snodo costruite in acciaio C45 (zincato) a norme DIN 648 serie K. La filettatura di registrazione, si trova nella parte esterna del gambo ed è molto lunga. Lo snodo sferico richiede manutenzione, mediante un ingrassatore ad imbuto sulla fusione oppure un foro nell'alloggiamento (per la serie TSM). Particolarmente indicati per impieghi universali (carichi alternati - unilaterali, movimenti lenti di rotazione, angoli di oscillazione da medi a grandi). Adatti anche all'accoppiamento su dispositivi di movimento e catene per la trasmissione del moto. Particolari disponibili anche con filetto CETOP¹⁾.</p> <p><i>Rod end manufactured in steel C45 (zinc plated) according to the regulation DIN 648 series K. The registration thread is located in the external part of the shank and it is very long. The spherical rod end needs to be lubricated with a funnel on the housings or a lubrication hole (for series TSM). They are particularly suitable for universal applications (alternate and unilateral loads - slow rotation movements, medium to wide oscillation angles). They are suitable also for joining movement devices and transmission chains. Available also with CETOP¹⁾ thread.</i></p>
No	-	
No	-	
Si Yes	-45 ~ +120	<p>Corpo: acciaio stampato; pista cuscinetto temprata, rettificata; superficie zincata, esente da cromo esavalente. Anello interno: acciaio 100 Cr 6; temprato, rettificato. Lubrificazione: grasso per cuscinetti ad alta velocità. Temperatura d'esercizio: da -45°C a +120°C. Gioco radiale cuscinetto: 10 ÷ 30 µm</p> <p><i>Housing forged steel case-hardened bearing race superfinished galvanized surface chromium VI free. Inner ring ball bearing steel: 100 Cr 6; hardened, superfinished. Lubrication: high speed bearing grease (temp. range -45° to +120°). Temperature range: -45°C to +120°C. Radial clearance (radial): 10 ÷ 30 µm</i></p>
Si Yes	-45 ~ +120	<p>Corpo: acciaio stampato; pista cuscinetto temprata, rettificata; superficie zincata, esente da cromo esavalente. Anello interno: acciaio 100 Cr 6; temprato, rettificato. Lubrificazione: grasso per cuscinetti ad alta velocità. Temperatura d'esercizio: da -45°C a +120°C. Gioco radiale cuscinetto: 10 ÷ 30 µm.</p> <p><i>Housing forged steel case-hardened bearing race superfinished galvanized surface chromium VI free. Inner ring ball bearing steel: 100 Cr 6; hardened, superfinished. Lubrication: high speed bearing grease (temp. range -45° to +120°). Temperature range: -45°C to +120°C. Radial clearance (radial): 10 ÷ 30 µm</i></p>
Si Yes	-45 ~ +120	<p>Corpo: acciaio stampato; pista cuscinetto temprata, rettificata; superficie zincata, esente da cromo esavalente. Anello interno: acciaio 100 Cr 6; temprato, rettificato. Lubrificazione: grasso per cuscinetti ad alta velocità. Temperatura d'esercizio: da -45°C a +120°C. Gioco radiale cuscinetto: 10 ÷ 30 µm.</p> <p><i>Housing forged steel case-hardened bearing race superfinished galvanized surface chromium VI free. Inner ring ball bearing steel: 100 Cr 6; hardened, superfinished. Lubrication: high speed bearing grease (temp. range -45° to +120°). Temperature range: -45°C to +120°C. Radial clearance (radial): 10 ÷ 30 µm</i></p>

¹⁾ Comitato Europeo delle Trasmissioni Oleoidrauliche e Pneumatiche *Hydraulics and pneumatics European Committee*

Pagina Page	Sigla Designation	Tipo Type		Dimensioni (diametro interno) Dimensions (inner diameter) mm.	Accoppiamento di strisciamento Sliding coupling
107	TSF..RB 	Teste a snodo con cuscinetto a rulli integrato	<i>Heavy-duty rod ends with integral roller bearing</i>	12 - 50	acciaio/acciaio <i>steel/steel</i>
108	TSM..BB 	Teste a snodo con cuscinetto a doppia corona di sfere integrato	<i>Heavy-duty rod ends with integral double-row ball bearing</i>	6 - 50	acciaio/acciaio <i>steel/steel</i>
109	TSM..BB-O 	Teste a snodo con cuscinetto a doppia corona di sfere integrato	<i>Heavy-duty rod ends with integral double-row ball bearing</i>	6 - 30	acciaio/acciaio <i>steel/steel</i>
110	TSM..BB-E 	Teste a snodo con cuscinetto a doppia corona di sfere integrato con battuta	<i>Heavy-duty rod ends with integral double-row ball bearing with edge</i>	5 - 20	acciaio/acciaio <i>steel/steel</i>
111	TSM..RB 	Teste a snodo con cuscinetto a rulli integrato	<i>Heavy-duty rod ends with integral roller bearing</i>	12 - 50	acciaio/acciaio <i>steel/steel</i>
112	TAPR.N 	Teste a snodo per idraulica	<i>Rod ends for hydraulic components</i>	20 - 120	acciaio/acciaio <i>steel/steel</i>
113	TAPR.U 	Teste a snodo per idraulica	<i>Rod ends for hydraulic components</i>	20 - 120	acciaio/acciaio <i>steel/steel</i>
114	TAPR.DO 	Teste a snodo per idraulica	<i>Rod ends for hydraulic components</i>	12 - 100	acciaio/acciaio <i>steel/steel</i>
115	TAPR.CE 	Teste a snodo per idraulica	<i>Rod ends for hydraulic components</i>	12 - 200	acciaio/acciaio <i>steel/steel</i>

Lubrificazione <i>Lubrication</i>	Temperatura °C <i>Temperature °C</i>	Caratteristiche tecniche e principali campi d'applicazione <i>Technical details and main application fields</i>
Si Yes	-45 ~ +120	<p>Corpo: acciaio stampato; pista cuscinetto temprata, rettificata; superficie zincata, esente da cromo esavalente. Anello interno: acciaio 100 Cr 6; temprato, rettificato. Lubrificazione: grasso per cuscinetti ad alta velocità. Temperatura d'esercizio: da -45°C a +120°C. Gioco radiale cuscinetto: 10 ÷ 30 µm.</p> <p><i>Housing forged steel case-hardened bearing race superfinished galvanized surface chromium VI free. Inner ring ball bearing steel: 100 Cr 6; hardened, superfinished. Lubrication: high speed bearing grease (temp. range -45° to +120°). Temperature range: -45°C to +120°C. Radial clearance (radial): 10 ÷ 30 µm</i></p>
Si Yes	-45 ~ +120	<p>Corpo: acciaio stampato; pista cuscinetto temprata, rettificata; filetto rollato; superficie zincata, esente da cromo esavalente. Anello interno: acciaio 100 Cr 6; temprato, rettificato. Lubrificazione: grasso per cuscinetti ad alta velocità. Temperatura d'esercizio: da -45°C a +120°C. Gioco radiale cuscinetto: 10 ÷ 30 µm.</p> <p><i>Housing forged steel case-hardened bearing race superfinished rolled thread galvanized surface chromium VI free. Inner ring ball bearing steel: 100 Cr 6; hardened, superfinished. Lubrication: high speed bearing grease (temp. range -45° to +120°). Temperature range: -45°C to +120°C. Radial clearance (radial): 10 ÷ 30 µm.</i></p>
Si Yes	-45 ~ +120	<p>Corpo: acciaio stampato; pista cuscinetto temprata, rettificata; filetto rollato; superficie zincata, esente da cromo esavalente. Anello interno: acciaio 100 Cr 6; temprato, rettificato. Lubrificazione: grasso per cuscinetti ad alta velocità. Temperatura d'esercizio: da -45°C a +120°C. Gioco radiale cuscinetto: 10 ÷ 30 µm.</p> <p><i>Housing forged steel case-hardened bearing race superfinished rolled thread galvanized surface chromium VI free. Inner ring ball bearing steel: 100 Cr 6; hardened, superfinished. Lubrication: high speed bearing grease (temp. range -45° to +120°). Temperature range: -45°C to +120°C. Radial clearance (radial): 10 ÷ 30 µm.</i></p>
Si Yes	-45 ~ +120	<p>Corpo: acciaio stampato; pista cuscinetto temprata, rettificata; filetto rollato; superficie zincata, esente da cromo esavalente. Anello interno: acciaio 100 Cr 6; temprato, rettificato. Lubrificazione: grasso per cuscinetti ad alta velocità. Temperatura d'esercizio: da -45°C a +120°C. Gioco radiale cuscinetto: 10 ÷ 30 µm.</p> <p><i>Housing forged steel case-hardened bearing race superfinished rolled thread galvanized surface chromium VI free. Inner ring ball bearing steel: 100 Cr 6; hardened, superfinished. Lubrication: high speed bearing grease (temp. range -45° to +120°). Temperature range: -45°C to +120°C. Radial clearance (radial): 10 ÷ 30 µm.</i></p>
Si Yes	-45 ~ +120	<p>Corpo: acciaio stampato; pista cuscinetto temprata, rettificata; filetto rollato; superficie zincata, esente da cromo esavalente. Anello interno: acciaio 100 Cr 6; temprato, rettificato. Lubrificazione: grasso per cuscinetti ad alta velocità. Temperatura d'esercizio: da -45°C a +120°C. Gioco radiale cuscinetto: 10 ÷ 30 µm.</p> <p><i>Housing forged steel case-hardened bearing race superfinished rolled thread galvanized surface chromium VI free. Inner ring ball bearing steel: 100 Cr 6; hardened, superfinished. Lubrication: high speed bearing grease (temp. range -45° to +120°). Temperature range: -45°C to +120°C. Radial clearance (radial): 10 ÷ 30 µm</i></p>
Si Yes	-	<p>Testa a snodo per idraulica e oleodinamica, con filettatura interna corta; corrispondente a DIN 648 serie E. Fino alla dimensione 50 mm., la fusione esterna è in acciaio fucinato, a partire dal diametro 60 mm. è in acciaio sferoidale; è dotata d'ingrassatore per la lubrificazione. Particolarmente indicati nel settore dei cilindri oleodinamici ed idraulici; la particolare struttura consente il massimo sfruttamento della corsa grazie ad interassi di attacco minimi. Il tipo TAPR.U consente di fissare la filettatura al perno mediante dispositivi di bloccaggio.</p> <p><i>Rod ends for hydraulic and oleodynamic components, with short internal thread according to DIN 648 series E. Up to size 50 mm. the external housing is made of forged steel, starting from size 60 mm. is made of cast iron; it has a grease nipple for lubrication. They are particularly suitable in the field of oleodynamics and hydraulic cylinders, the special structure allows the stroke maximum exploitation due to shortest axel base connection. Type TAPR.U allows to fix the thread to the pin with a blocking system.</i></p>
Si Yes	-	<p>Teste a snodo per idraulica, con filettatura interna corrispondente a DIN 24555. La fusione esterna è in acciaio fucinato C 45 N ed è dotata d'ingrassatore per la lubrificazione. Il bloccaggio della filettatura avviene attraverso dispositivi presenti sul gambo. Snodo sferico secondo DIN 648 serie E (ISO 6124/1 serie E). Particolarmente indicati nel settore idraulico per cilindri con 160 Bar di pressione, secondo ISO 6020/II.</p> <p><i>Rod ends for hydraulic components, with internal thread according to DIN 24555. The external housing is made of forged steel C 45 N and has a grease nipple for lubrication. The thread is blocked by devices on the shank. Spherical plain bearing according to DIN 648 series E (ISO 6124/1 series E). They are particularly suitable in the hydraulic field for cylinders with 160 bar pressure according to ISO 6020/II.</i></p>
Si Yes	-	<p>Teste a snodo per idraulica, con filettatura interna corrispondente a DIN 24338, più lunga rispetto alle serie TAPR.N e TAPR.U. La fusione esterna, dotata d'ingrassatore per la lubrificazione, è in acciaio fucinato, fino alla dimensione 50 mm., a partire dal diametro 63 mm. viene prodotta in ghisa sferoidale. Il bloccaggio della filettatura avviene attraverso dispositivi presenti sul gambo. Snodo sferico fissato alla testa a snodo mediante anelli elastici. Particolarmente indicati nel settore idraulico per cilindri con 160 Bar di pressione, secondo ISO 6020/II e realizzati secondo le normative CETOP¹⁾ e le norme DIN 2433-24336 ed ISO 6020/I e 6022.</p> <p><i>Rod ends for hydraulic components with internal thread according to DIN 24338, longer in comparison to the series TAPR.N and TAPR.U. The external housing, with grease nipple for lubrication, is made of forged steel up to size 50 mm.; starting from diameter 63 mm. it is made of cast iron. The thread is blocked through devices on the shank. Spherical plain bearing connected to the rod end through elastic rings. They are particularly suitable in the hydraulic field for cylinders with 160 bar pressure, according to ISO 6020/II and manufactured as per CETOP¹⁾, DIN 2433-24336 and ISO 6020/I e 6022 regulations.</i></p>







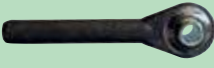




¹⁾ Comitato Europeo delle Trasmissioni Oleoidrauliche e Pneumatiche *Hydraulics and pneumatics European Committee*

Pagina Page	Sigla Designation	Tipo Type		Dimensioni (diametro interno) Dimensions (inner diameter) mm.	Accoppiamento di strisciamento Sliding coupling
116	SN-GAS 	Terminali a snodo con filettatura interna e viti di serraggio	<i>Rod ends for hydraulic components</i>	25 - 160	acciaio/acciaio steel/steel
117	T.P.N. 	Teste a snodo per idraulica	<i>Rod ends for hydraulic components</i>	20 - 120	acciaio/acciaio steel/steel
118	T.P.N.CE 	Teste a snodo per idraulica	<i>Rod ends for hydraulic components</i>	20 - 125	acciaio/acciaio steel/steel
119	T.A.C. 	Teste a snodo per idraulica	<i>Rod ends for hydraulic components</i>	10 - 80	acciaio/acciaio steel/steel
120	SN-PF 	Terminali a snodo posteriori con fondello	<i>Rod ends for hydraulic components</i>	20 - 50	acciaio/acciaio steel/steel
121	SN-AF 	Terminali a snodo posteriori con fondello	<i>Rod ends for hydraulic components</i>	20 - 50	acciaio/acciaio steel/steel
122	SGG-ES 	Terminali a snodo senza filettatura	<i>Rod ends for hydraulic components</i>	6 - 80	acciaio/acciaio steel/steel
123	EPB 	Supporto basculante	<i>Ball joint ends</i>	40 - 160	-
124	B-BS 	Articolazioni angolari con testa sferica temprata, con tenuta a molla	<i>Ball joints rod ends with shank, with spring clamping</i>	8 - 19	acciaio/acciaio steel/steel
124	A-AS 	Articolazioni angolari con testa sferica temprata, con anello di sicurezza	<i>Ball joints rod ends with shank, with safety ring</i>	8 - 19	acciaio/acciaio steel/steel
125	SQS 	Terminali a snodo autoallineanti	<i>Self-aligning spherical plain bearings</i>	16 - 80/100	acciaio/acciaio steel/steel





Lubrificazione <i>Lubrication</i>	Temperatura °C <i>Temperature °C</i>	Caratteristiche tecniche e principali campi d'applicazione <i>Technical details and main application fields</i>
-	-	<p>Terminale a snodo per idraulica con filettatura interna completo di ingrassatore. Snodo sferico secondo ISO 12240. Per le misure SN95GAS, SN96GAS, SN97GAS, SN98GAS, SN99GAS il corpo è ricavato in ghisa sferoidale.</p> <p><i>Rod end with greaser with internal threading for hydraulic applications. Plain bearing compliant to ISO 12240 standard. For the items SN95GAS, SN96GAS, SN97GAS, SN98GAS, SN99GAS the housing is provided in spheroidal cast iron material.</i></p>
Si Yes	-	<p>Teste a snodo per idraulica, con base rettangolare, senza spina di centraggio; collegabile con saldatura in acciaio ST 52-3. Snodi sferici smontabili, secondo DIN 648 serie E, fissati alla testa a snodo mediante anelli elastici. Particolarmente indicati per cilindri oleodinamici, realizzati secondo le normative CETOP¹⁾, sono dotati di ingrassatore per la lubrificazione.</p> <p><i>Rod end for hydraulic components with rectangular basis, without dowel pin, it can be connected with steel welding ST 52-3. Detachable spherical rod ends according to DIN 648 series E, joined to the rod end through elastic rings. They are particularly suitable for oleodynamic cylinders, manufactured according to CETOP¹⁾ regulations, with grease nipple for lubrication.</i></p>
Si Yes	-	
Si Yes	-	<p>Testa a snodo con superficie di saldatura circolare, corrispondente a DIN 648 serie E, forma C. La fusione esterna è in acciaio fucinato, con perno di centraggio sul fondo del gambo, smusso di saldatura a 45° e dotata d'ingrassatore per la lubrificazione. Particolarmente indicati nel settore idraulico, applicabili all'esternità dello stelo e sul fondo del cilindro.</p> <p><i>Rod end with circular welding surface, according to DIN 648 series E, shape C. The external housing is made of forged steel, with pin at the bottom of the shank, welding bevel at 45° and with grease nipple for lubrication. Particularly suitable in the hydraulic field, it can be applied on the rod and cylinder ends.</i></p>
-	-	<p>Terminale a snodo con fondello per saldatura completo di ingrassatore. Snodo sferico secondo ISO 12240.</p> <p><i>Rod end for welding with greaser. Plain bearing compliant to ISO 12240 standard.</i></p>
-	-	<p>Terminale a snodo con fondello per saldatura completo di ingrassatore.</p> <p><i>Rod end for welding with greaser.</i></p>
-	-	<p>Terminale a snodo senza filettatura interna completo di ingrassatore. Snodo sferico secondo ISO 12240. Indicati per funzionamento con elevate carichi alternati e carichi d'urto.</p> <p><i>Rod end with greaser without internal threading. Plain bearing compliant to ISO 12240 standard. Recommended for application with alternate high loads and shock loads.</i></p>
-	-	<p>Supporto basculante a 2 perni.</p> <p><i>Ball Joint ends.</i></p>
Si Yes	-	<p>Le articolazioni angolari, così come i terminali a snodo autoallineanti, sono dispositivi meccanici indicati per il collegamento di parti perpendicolari tra loro. Grazie alle loro caratteristiche costruttive, consentono la trasmissione di forze alternate e movimenti angolari ed oscillatori a velocità ridotte, compensando le flessioni angolari e gli spostamenti radiali. La forma A si differenzia dalla forma B in quanto la prima è provvista di anello di sicurezza, la seconda presenta una tenuta a molla.</p> <p><i>Ball joint rod ends, as well as self-aligning rod ends, are mechanical devices suitable to connect perpendicular parts. Their constructive features allow the transmission of alternate forces and angular low speed oscillations, thus compensating angular flexions and radial movements. Type A is different from type B as the first has a safety ring, the second a spring seal.</i></p>
Si Yes	-	
Si Yes	-	

Pagina Page	Sigla Designation	Tipo Type		Dimensioni (diametro interno) Dimensions (inner diameter) mm.	Accoppiamento di strisciamento Sliding coupling
129-130	FK 	Forcelle con foro filettato (DIN 71752 - ISO 8140 CETOP)	<i>Standard clevises with threaded hole (DIN 71752 - ISO 8140 CETOP)</i>	4 - 50	-
131	FK..CN 	Forcelle con foro filettato ex CNomo	<i>Clevises with threaded hole ex CNomo</i>	8 - 25	-
132	FT 	Forcelle con gambo filettato (DIN 71752 - ISO 8140 CETOP)	<i>Clevises with male thread (DIN 71752 - ISO 8140 CETOP)</i>	6 - 20	-
133	FPT 	Forcelle con foro filettato	<i>Clevises with threaded hole</i>	16,2 - 35,25	-
133	FPW 	Forcelle a saldare	<i>Weldable clevises</i>	16,2 - 35,25	-
134	FY 	Cerniera femmina a forcella	<i>Hinge clevis with threaded hole</i>	10 - 70	-
135	CL 	Clips per forcelle	<i>Spring pins for clevises</i>	4 - 20	-
136	CL..CN 	Clips per forcelle ex CNomo	<i>Spring pins for ex CNomo clevises</i>	8 - 20	-
137	PC 	Perni con testa cilindrica per coppiglia	<i>Pins with cylindrical head for split pins</i>	4 - 25	-
137	PCB 	Perni con testa bombata (sferica) per coppiglia	<i>Pins with barrel head (spherical) for split pins</i>	16 - 50	-
138	PM 	Perni con testa cilindrica per molla	<i>Pins with cylindrical head for spring</i>	4 - 25	-

Lubrificazione <i>Lubrication</i>	Temperatura °C <i>Temperature °C</i>	Caratteristiche tecniche e principali campi d'applicazione <i>Technical details and main application fields</i>
-	-	<p>Le forcelle sono organi meccanici; particolarmente indicati nel settore pneumatico, idraulico e meccanico in generale. L'applicazione normalmente avviene congiuntamente con altri prodotti, quali: perni, clips, molle, copiglie, rondelle ecc... Le forcelle, possono essere prodotte in diversi materiali: acciaio, acciaio inox ed alluminio e presentano una filettatura nella parte interna del gambo (FK - FK..CN), nel modello FT la filettatura si trova nella parte esterna del gambo, nel modello FPT il filetto si trova nella base, mentre il modello FPS è a saldare.</p>
-	-	<p><i>Clevises are mechanical devices particularly suitable in the pneumatic, hydraulic and mechanical field in general. The application usually works together with other products such as pins, clips, springs, split pins, washers and so on. Clevises can be made in different materials: steel, stainless steel and aluminium and have a thread in the internal part of the shank (FK - FK..CN), whereas in the FT type the thread is positioned in the external part of the shank, in the FPT type the thread is positioned on the base, in the FPS type is missing cause it's used for weldable application.</i></p>
-	-	
-	-	
-	-	
-	-	<p>Cerniera femmina a forcilla. Accoppiabile con perno "PFY" e anelli d'arresto. <i>Hinge clevis combinable with "PFY" pin and snap rings.</i></p>
-	-	<p>Tutti i prodotti (clips, perni, rondelle, copiglie, molle, seeger) sono da utilizzare prevalentemente insieme alle forcelle. Le principali caratteristiche, sono espresse e riportate nelle relative tabelle dimensionali, congiuntamente alle quote ed alle tolleranze dei singoli prodotti.</p>
-	-	<p><i>All items (clips, pins, washers, split pins, springs, seeger) are to be used mainly together with clevises. The main characteristics are suitable in the relevant dimension tables, together with dimensions and tolerances of the different products.</i></p>
-	-	
-	-	
-	-	

Pagina Page	Sigla Designation	Tipo Type		Dimensioni (diametro interno) Dimensions (inner diameter) mm.	Accoppiamento di strisciamento Sliding coupling
138	PMB 	Perni con testa bombata (sferica) per molla	<i>Pins with barrel head (spherical) for spring</i>	14 - 25	-
139	PH 	Perni con testa	<i>Pins with head</i>	7 - 24	-
140	PS 	Perni per forcelle	<i>Pins for clevises</i>	5 - 35	-
140	PS..CN 	Perni per forcelle ex CNomo	<i>Pins for ex CNomo clevises</i>	8 - 25	-
141	PFY 	Perni per cerniera femmina a forcella	<i>Pins for hinge clevises</i>	10 - 70	-
142	PC-R 	Rondelle per perni	<i>Washers for pins</i>	4,3 - 25	-
145	TGG 	Tirante a gambo grezzo con rotula sferica	<i>Rod end</i>	19-32	-
146	TGF 	Tirante a gambo filettato con rotula sferica	<i>Rod end with threaded stem</i>	19-32	acciaio/acciaio steel/steel
147	ROT 	Rotule di ricambio	<i>Balls</i>	22,1-25,4	-
147	ROT 	Rotule senza coni guida per gancio inferiore "rapid"	<i>Balls without guidance cones for lower hitch</i>	28,4-37	-
148	SUP 	Testa a snodo sferico ad estremità rotonda per cilindri idraulici da saldare o con filettatura interna	<i>Rod ends with round end (to be welded or with inner thread)</i>	14-30	acciaio/acciaio steel/steel

Lubrificazione <i>Lubrication</i>	Temperatura °C <i>Temperature °C</i>	Caratteristiche tecniche e principali campi d'applicazione <i>Technical details and main application fields</i>
-	-	<p>Tutti i prodotti (clips, perni, rondelle, copiglie, molle, seeger) sono da utilizzare prevalentemente insieme alle forcelle. Le principali caratteristiche, sono espresse e riportate nelle relative tabelle dimensionali, congiuntamente alle quote ed alle tolleranze dei singoli prodotti.</p> <p><i>All items (clips, pins, washers, split pins, springs, seeger) are to be used mainly together with clevises. The main characteristics are suitable in the relevant dimension tables, together with dimensions and tolerances of the different products.</i></p>
-	-	
-	-	
-	-	
-	-	<p>Perno accoppiabile con forcella "FY" e anelli d'arresto.</p> <p><i>Pin combinable with hinge clevis "FY" and snap rings.</i></p>
-	-	
-	-	
-	-	
-	-	
-	-	
-	-	

Pagina Page	Sigla Designation	Tipo Type		Dimensioni (diametro interno) Dimensions (inner diameter) mm.	Accoppiamento di strisciamento Sliding coupling
149	SUP 	Testa a snodo sferico ad estremità rotonda per cilindri idraulici da saldare o con filettatura interna	<i>Rod ends with round end (to be welded or with inner thread)</i>	25,4-60	acciaio/acciaio steel/steel
150	SUP 	Testa a snodo sferico ad estremità rotonda	<i>Rod ends with round end</i>	19-35	acciaio/acciaio steel/steel
151	SUP 	Testa a snodo sferico smontabile	<i>Rod ends with disassembled spherical plain bearing</i>	16-40	acciaio/acciaio steel/steel
152	FSUP 	Terminali a snodo con fondello	<i>Rod ends</i>	25,4	acciaio/acciaio steel/steel

Lubrificazione <i>Lubrication</i>	Temperatura °C <i>Temperature °C</i>	Caratteristiche tecniche e principali campi d'applicazione <i>Technical details and main application fields</i>
--------------------------------------	---	--

-

-

-	-
---	---

-

-

-	-
---	---



Snodi sferici Spherical plain bearings

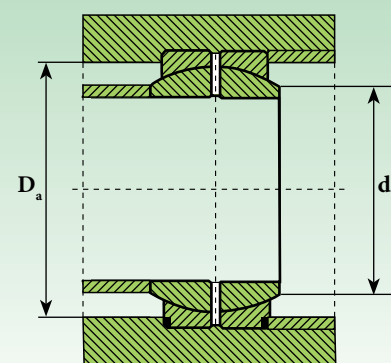
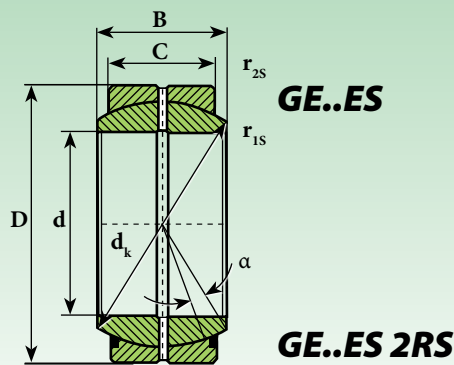


TIPO TYPE	Pag.
GE..ES	67-68
GE..ES 2RS	67-68
GEG..E/ES	69
GEG..ES 2RS	69
GE..SB	70
GE..CP	71
GE..SP	72
GEEW..E/ES	73
GEEM..ES 2RS	74
GE..C	75
GE..ET 2RS	75
GEG..C	76
GEG..ET 2RS	76
GEZ..ES	77
GEZ..ES 2RS	77
GE..XS K	78
GEK..XS 2RS	79
GX..S	80
GX..CP	81
GAC..S	82
GAC..CP	83
SSR	84
GE..BBL	85
GE..BBH	86
GE..RB	87



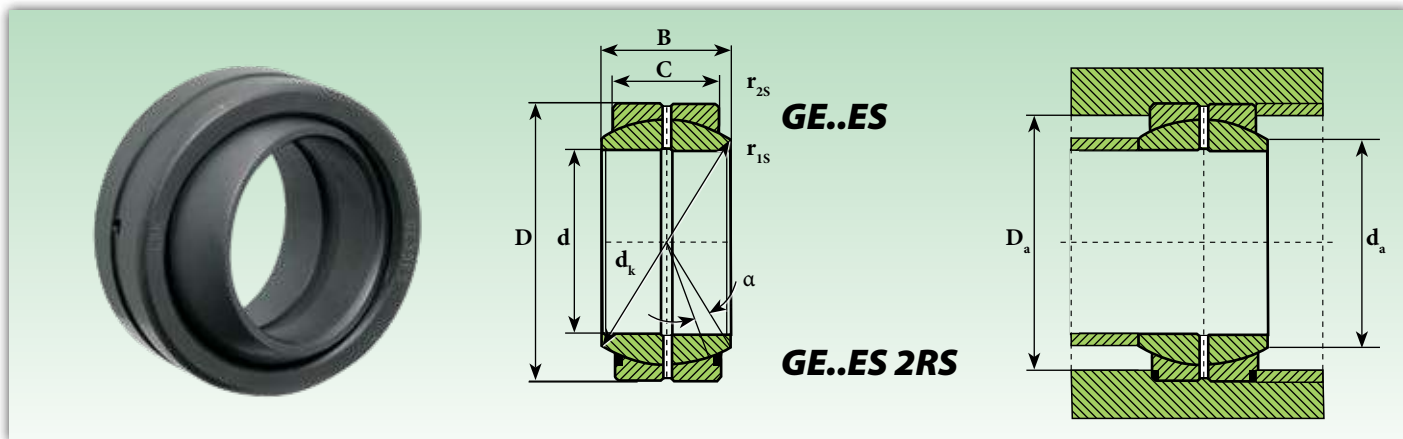
Snodi sferici radiali anche scanalati con e senza tenute

Spherical plain radial bearings with/without seals



Snodi sferici / Spherical plain bearings

Sigla Designation		Dimensioni (mm.) Dimensions (mm.)					Gradi Degrees	Dimensioni di montaggio (mm.) Mounting dimensions (mm.)		Distanza dagli spigoli (mm.) Distance from edges (mm.)		Coefficienti di carico Load ratings		Peso Weight
senza tenute without seals	con tenute with seals	d	d _k	B	C	D	≈ α	d _{a max}	D _{a min}	r _{1s min}	r _{2s min}	Dinamico C Dynamic C kN	Statico C ₀ Static C ₀ kN	≈ Kg
GE 4 E	-	4	-	5	3	12	16	6	-	-	-	2	10	0,0033
GE 5 E	-	5	10	6	4	14	13	7	-	-	-	3	17	0,0038
GE 6 E ⁽¹⁾	-	6	10	6	4	14	13	8	9,60	0,30	0,30	3	17	0,0040
GE 8 E ⁽¹⁾	-	8	13	8	5	16	15	10,20	12,50	0,30	0,30	6	28	0,0070
GE 10 E ⁽¹⁾	-	10	16	9	6	19	12	13,20	15,50	0,30	0,30	8	41	0,0110
GE 12 E ⁽¹⁾	-	12	18	10	7	22	11	14,90	17,50	0,30	0,30	11	54	0,0160
GE 15 ES	GE 15 ES 2RS	15	22	12	9	26	8	18,40	21	0,30	0,30	17	85	0,0250
GE 16 ES	GE 16 ES 2RS	16	25	14	10	30	10	20,70	24	0,30	0,30	21	106	0,0380
GE 17 ES	GE 17 ES 2RS	17	25	14	10	30	10	20,70	24	0,30	0,30	21	106	0,0410
GE 20 ES	GE 20 ES 2RS	20	29	16	12	35	9	24,10	27,50	0,60	0,30	30	146	0,0610
GE 25 ES	GE 25 ES 2RS	25	36	20	16	42	7	29,30	33	0,60	0,60	48	240	0,110
GE 30 ES	GE 30 ES 2RS	30	41	22	18	47	6	34,20	38	0,60	0,60	62	310	0,140
GE 35 ES	GE 35 ES 2RS	35	47	25	20	55	6	39,70	44,50	0,60	1	80	400	0,220
GE 40 ES	GE 40 ES 2RS	40	53	28	22	62	7	45	51	0,60	1	100	500	0,300
GE 45 ES	GE 45 ES 2RS	45	60	32	25	68	7	50,70	57	0,60	1	127	640	0,400
GE 50 ES	GE 50 ES 2RS	50	66	35	28	75	6	55,90	63	0,60	1	156	780	0,540
GE 60 ES	GE 60 ES 2RS	60	80	44	36	90	6	66,80	75	1	1	245	1.220	1
GE 70 ES	GE 70 ES 2RS	70	92	49	40	105	6	77,80	87	1	1	315	1.560	1,50
GE 80 ES	GE 80 ES 2RS	80	105	55	45	120	6	89,40	99	1	1	400	2.000	2,20
GE 90 ES	GE 90 ES 2RS	90	115	60	50	130	5	98,10	108	1	1	490	2.450	2,70
GE 100 ES	GE 100 ES 2RS	100	130	70	55	150	7	109,50	123	1	1	610	3.050	4,30
GE 110 ES	GE 110 ES 2RS	110	140	70	55	160	6	121,20	134	1	1	655	3.250	4,70
GE 120 ES	GE 120 ES 2RS	120	160	85	70	180	6	135,50	150	1	1	950	4.750	8
GE 140 ES	GE 140 ES 2RS	140	180	90	70	210	7	155,80	173	1	1	1.080	5.400	11
GE 160 ES	GE 160 ES 2RS	160	200	105	80	230	8	170,20	191	1	1	1.370	6.800	13,50
GE 180 ES	GE 180 ES 2RS	180	225	105	80	260	6	198,90	219	1,10	1,10	1.530	7.650	18,50
GE 200 ES	GE 200 ES 2RS	200	250	130	100	290	7	213,50	239	1,10	1,10	2.120	10.600	28
GE 220 ES	GE 220 ES 2RS	220	275	135	100	320	8	239,50	267	1,10	1,10	2.320	11.600	35,50
GE 240 ES	GE 240 ES 2RS	240	300	140	100	340	8	265,30	295	1,10	1,10	2.550	12.700	40
GE 260 ES	GE 260 ES 2RS	260	325	150	110	370	7	288,30	319	1,10	1,10	3.050	15.300	50
GE 280 ES	GE 280 ES 2RS	280	350	155	120	400	6	313,80	342	1,10	1,10	3.550	18.000	64
GE 300 ES	GE 300 ES 2RS	300	375	165	120	430	7	336,70	370	1,10	1,10	3.800	19.000	75
GE 320 ES*	-	320	380	160	135	440	4	344,60	361	1,10	3	4.400	22.000	77
GE 340 ES*	-	340	400	160	135	460	3,80	366,60	382	1,10	3	4.650	23.200	82
GE 360 ES*	-	360	420	160	135	480	3,60	388,30	403	1,10	3	4.800	24.000	88
GE 380 ES*	-	380	450	190	160	520	4,10	407,90	426	1,50	4	6.300	31.500	127
GE 400 ES*	-	400	470	190	160	540	3,90	429,80	447	1,50	4	6.550	32.500	132
GE 420 ES*	-	420	490	190	160	560	3,70	451,60	469	1,50	4	6.800	34.500	145
GE 440 ES*	-	440	520	218	185	600	3,90	472	491	1,50	4	8.650	42.300	190
GE 460 ES*	-	460	540	218	185	620	3,70	494	513	1,50	4	9.000	45.000	200
GE 480 ES*	-	480	565	230	195	650	3,80	516	536	2	5	9.800	49.000	237
GE 500 ES*	-	500	585	230	195	670	3,60	537,80	557	2	5	10.200	51.000	244



Sigla Designation		Dimensioni (mm.) Dimensions (mm.)					Gradi Degrees	Dimensioni di montaggio (mm.) Mounting dimensions (mm.)		Distanza dagli spigoli (mm.) Distance from edges (mm.)		Coefficienti di carico Load ratings		Peso Weight
senza tenute without seals	con tenute with seals	d	dk	B	C	D	≈ α	da _{max}	Da _{min}	r _{1s min}	r _{2s min}	Dinamico C Dynamic C kN	Statico C ₀ Static C ₀ kN	≈ Kg
GE 530 ES*	-	530	620	243	205	710	3,70	570,30	591	2	5	11.400	57.000	290
GE 560 ES*	-	560	655	258	215	750	4	602	624	2	5	12.700	64.000	340
GE 600 ES*	-	600	700	272	230	800	3,60	644,90	667	2	5	14.600	73.500	409
GE 630 ES*	-	630	740	300	260	850	3,30	676,40	698	3	6	17.600	88.000	526
GE 670 ES*	-	670	785	308	260	900	3,70	722	746	3	6	19.000	95.000	596
GE 710 ES*	-	710	830	325	275	950	3,70	763,70	789	3	6	21.200	106.000	693
GE 750 ES*	-	750	875	335	280	1.000	3,80	808,30	834	3	6	22.800	114.000	784
GE 800 ES*	-	800	930	355	300	1.060	3,60	859,50	886	3	6	26.000	129.000	925
GE 850 ES*	-	850	985	365	310	1.120	3,40	914,80	940	3	6	28.500	143.000	1.055
GE 900 ES*	-	900	1.040	375	320	1.180	3,20	970	995	3	6	31.000	156.000	1.190
GE 950 ES*	-	950	1.100	400	340	1.250	3,30	1.024,60	1.052	4	7,50	35.500	176.000	1.424
GE 1000 ES*	-	1.000	1.160	438	370	1.320	3,50	1.074,10	1.105	4	7,50	40.500	204.000	1.755

Su richiesta, disponibili in acciaio inox
Under request, stainless steel available

¹⁾ Non rilubrificabile *Maintenance-free*

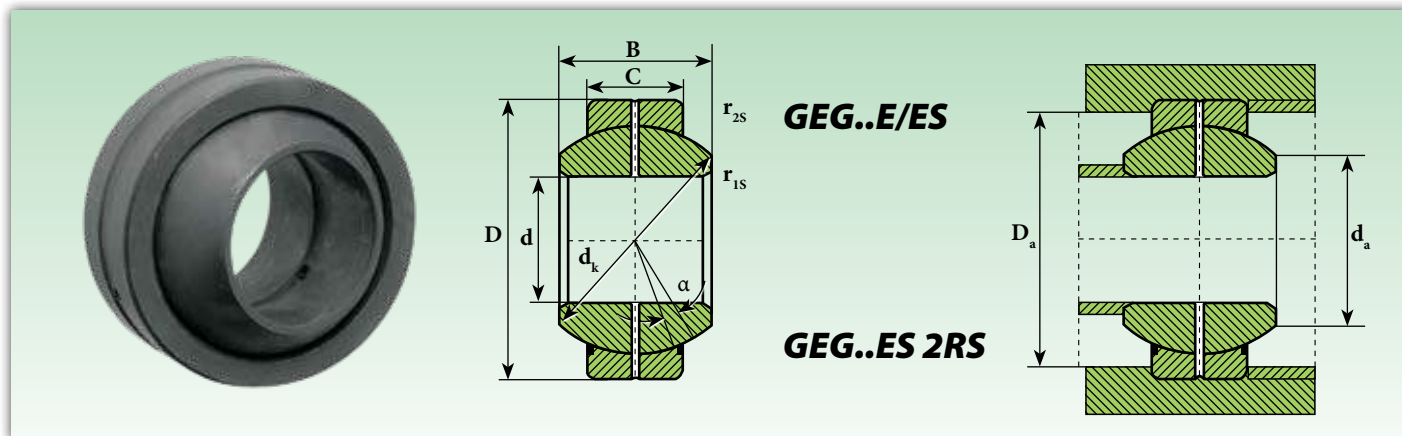
* Disponibile su richiesta *Available under request*

Disponibili anche con giuoco radiale C2 e C3 *C2 and C3 clearance also available*

Accoppiamento di strisciamento: acciaio/acciaio *Sliding coupling: steel/steel*

Snodi sferici radiali anche scanalati con e senza tenute

Spherical plain radial bearings with/without seals



Snodi sferici / Spherical plain bearings

Sigla Designation		Dimensioni (mm.) Dimensions (mm.)					Gradi Degrees	Dimensioni di montaggio (mm.) Mounting dimensions (mm.)		Distanza dagli spigoli (mm.) Distance from edges (mm.)		Coefficienti di carico Load ratings		Peso Weight
senza tenute without seals	con tenute with seals	d	d _k	B	C	D	≈ α	d _{a max}	D _{a min}	r _{1s min}	r _{2s min}	Dinamico C Dynamic C kN	Statico C ₀ Static C ₀ kN	≈ Kg
GEG 4 E	-	4	-	7	4	14	20	7	-	-	-	3,4	17	0,0045
GEG 5 E	-	5	-	9	5	16	21	8	-	-	-	5,5	27	0,0066
GEG 6 E¹⁾	-	6	13 ³⁾	9	5	16	21	9,3	12,5	0,30	0,30	5,5	27,5	0,0080
GEG 8 E¹⁾	-	8	16 ³⁾	11	6	19	21	11,6	15,5	0,30	0,30	8,15	40,5	0,0140
GEG 10 E¹⁾	-	10	18 ³⁾	12	7	22	18	13,4	17,5	0,30	0,30	10,8	54	0,020
GEG 12 E²⁾	-	12	22 ³⁾	15	9	26	18	16	21	0,30	0,30	17	85	0,034
GEG 15 ES	GEG 15 ES 2RS	15	25 ³⁾	16	10	30	16	19,2	24	0,30	0,30	21,2	106	0,046
GEG 17 ES	GEG 17 ES 2RS	17	29 ³⁾	20	12	35	19	21	27,5	0,30	0,30	30	146	0,078
GEG 20 ES	GEG 20 ES 2RS	20	35,5	25	16	42	17	25,2	33	0,60	0,60	48	240	0,15
GEG 25 ES	GEG 25 ES 2RS	25	40,7	28	18	47	17	29,5	38	0,60	0,60	62	310	0,19
GEG 30 ES	GEG 30 ES 2RS	30	47	32	20	55	17	34,4	44,5	0,60	1	80	400	0,29
GEG 35 ES	GEG 35 ES 2RS	35	53	35	22	62	16	39,7	51	0,60	1	100	500	0,39
GEG 40 ES	GEG 40 ES 2RS	40	60	40	25	68	17	44,7	57	0,60	1	127	640	0,52
GEG 45 ES	GEG 45 ES 2RS	45	66	43	28	75	15	50	63	0,60	1	156	780	0,68
GEG 50 ES	GEG 50 ES 2RS	50	80	56	36	90	17	57,1	75	0,60	1	245	1.220	1,4
GEG 60 ES	GEG 60 ES 2RS	60	92	63	40	105	17	67	87	1	1	315	1.560	2
GEG 70 ES	GEG 70 ES 2RS	70	105	70	45	120	16	78,2	99	1	1	400	2.000	2,9
GEG 80 ES	GEG 80 ES 2RS	80	115	75	50	130	14	87,1	108	1	1	490	2.450	3,5
GEG 90 ES	GEG 90 ES 2RS	90	130	85	55	150	15	98,3	123	1	1	610	3.050	5,4
GEG 100 ES	GEG 100 ES 2RS	100	140	85	55	160	14	111,2	134	1	1	655	3.250	5,9
GEG 110 ES	GEG 110 ES 2RS	110	160	100	70	180	12	124,8	150	1	1	950	4.750	9,7
GEG 120 ES	GEG 120 ES 2RS	120	180	115	70	210	16	138,4	173	1	1	1.080	5.400	15
GEG 140 ES	GEG 140 ES 2RS	140	200	130	80	230	16	151,9	191	1	1	1.370	6.800	18,5
GEG 160 ES	GEG 160 ES 2RS	160	225	135	80	260	16	180	219	1	1,10	1.530	7.650	25
GEG 180 ES	GEG 180 ES 2RS	180	250	155	100	290	14	196,1	239	1,10	1,10	2.120	10.600	35,5
GEG 200 ES	GEG 200 ES 2RS	200	275	165	100	320	15	220	267	1,10	1,10	2.320	11.600	45
GEG 220 ES	GEG 220 ES 2RS	220	300	175	100	340	16	243,6	295	1,10	1,10	2.550	12.700	51
GEG 240 ES	GEG 240 ES 2RS	240	325	190	110	370	15	263,6	319	1,10	1,10	3.050	15.300	64
GEG 260 ES	GEG 260 ES 2RS	260	350	205	120	400	15	283,6	342	1,10	1,10	3.550	18.000	81
GEG 280 ES	GEG 280 ES 2RS	280	375	210	120	430	15	310,6	370	1,10	1,10	3.800	19.000	94

Su richiesta, disponibili in acciaio inox
Under request, stainless steel available

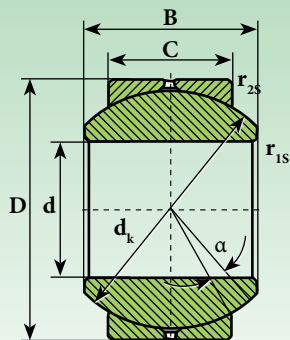
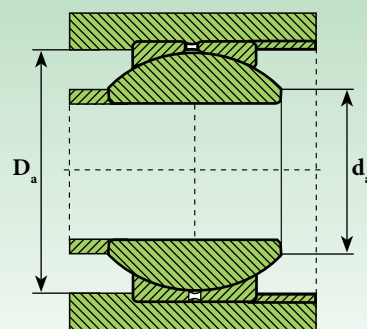
¹⁾ Non rilubrificabile *Maintenance-free*

²⁾ Rilubrificabile solo attraverso l'anello esterno *Lubrication only through outer ring*

³⁾ Nessuna gola di lubrificazione sull'anello interno
No lubrication groove on spherical inner ring surface

Disponibili anche con giuoco radiale C2 e C3 *C2 and C3 clearance also available*

Accoppiamento di strisciamento: acciaio/acciaio *Sliding coupling: steel/steel*


GE..SB


Sigla Designation	Dimensioni (mm.) Dimensions (mm.)					Gradi Degrees	Dimensioni di montaggio (mm.) Mounting dimensions (mm.)		Distanza dagli spigoli (mm.) Distance from edges (mm.)		Gioco radiale (mm.) Radial clearance (mm.)		Coefficienti di carico Load ratings		Peso Weight
	d H7	d _k	B	C	D		≈ α	d _{a max}	D _{a min}	r _{1s min}			r _{2s min}	Dinamico C Dynamic C kN	
GE 5 SB¹⁾	5	11,11	8	6	13	13	7,7	9,8	0,30	0,30	0,006	0,035	3,3	8,5	0,006
GE 6 SB	6	12,70	9	6,75	16	13	8,9	11,5	0,30	0,30	0,006	0,035	4,3	10,8	0,010
GE 8 SB	8	15,88	12	9	19	14	10,3	14	0,30	0,30	0,006	0,035	7,2	18	0,018
GE 10 SB	10	19,05	14	10,5	22	13	12,9	17	0,30	0,30	0,006	0,035	10	25	0,027
GE 12 SB	12	22,23	16	12	26	13	15,4	19,5	0,30	0,30	0,006	0,035	13	33,5	0,043
GE 14 SB	14	25,40	19	13,5	28	16	16,8	22,5	0,30	0,30	0,006	0,035	17	43	0,055
GE 16 SB	16	28,58	21	15	32	15	19,3	25,5	0,30	0,30	0,006	0,035	21,6	54	0,08
GE 18 SB	18	31,75	23	16,5	35	15	21,8	28,5	0,30	0,30	0,006	0,035	26	65,5	0,10
GE 20 SB	20	34,93	25	18	40	14	24,3	31,5	0,30	0,60	0,006	0,035	32	80	0,15
GE 22 SB	22	38,10	28	20	42	15	25,8	34	0,30	0,60	0,006	0,035	38	96,5	0,18
GE 25 SB	25	42,85	31	22	47	15	29,5	38,5	0,30	0,60	0,006	0,035	47,5	118	0,24
GE 30 SB	30	50,80	37	25	55	17	34,8	46	0,30	0,60	0,006	0,035	64	160	0,38

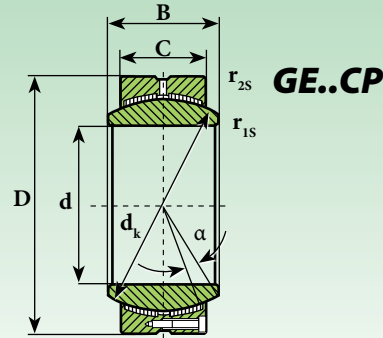
Su richiesta, disponibili in acciaio inox
Under request, stainless steel available

¹⁾ Non rilubrificabile *Maintenance-free*

Accoppiamento di strisciamento: acciaio/bronzo
 Sliding coupling: steel/bronze

Snodi sferici radiali (serie pesante)

Spherical plain radial bearings (heavy duty)

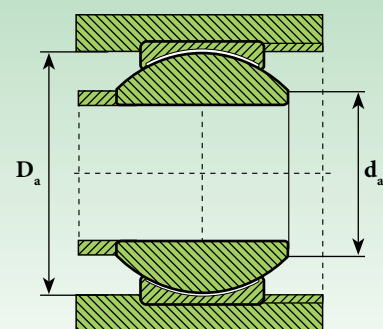
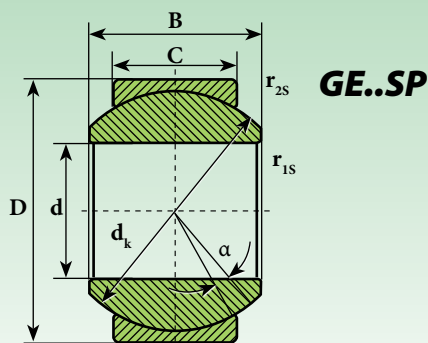


Sigla Designation	Dimensioni (mm.) Dimensions (mm.)					Gradi Degrees ≈ α	Distanza dagli spigoli (mm.) Distance from edges (mm.)		Coefficienti di carico Load ratings		Peso Weight ≈ Kg
	d H7	d _k	B	C	D		r _{1s min}	r _{2s min}	Dinamico C Dynamic C kN	Statico C ₀ Static C ₀ kN	
GE 100 CP	100	135	71	67	150	2	1	1	810	1.350	4,51
GE 110 CP	110	145	78	74	160	2	1	1	960	1.650	5,35
GE 120 CP	120	160	85	80	180	2	1	1	1.150	1.950	7,96
GE 140 CP	140	185	100	95	210	2	1	1	1.580	2.700	13
GE 160 CP	160	210	115	109	230	2	1	1	2.060	3.600	16,60
GE 180 CP	180	240	128	122	260	2	1,1	1,1	2.630	4.600	24,40
GE 200 CP	200	260	140	134	290	2	1,1	1,1	3.130	5.500	33,50
GE 220 CP	220	290	155	148	320	2	1,1	1,1	3.860	6.800	45,80
GE 240 CP	240	310	170	162	340	2	1,1	1,1	4.510	8.000	53,70
GE 260 CP	260	340	185	175	370	2	1,1	1,1	5.350	9.500	69,50
GE 280 CP	280	370	200	190	400	2	1,1	1,1	6.320	11.200	89,50
GE 300 CP	300	390	212	200	430	2	1,1	1,1	7.020	12.500	110
GE 320 CP	320	414	230	218	460	2	1,1	3	8.120	14.500	135
GE 340 CP	340	434	243	230	480	2	1,1	3	8.980	16.000	150
GE 360 CP	360	474	258	243	520	2	1,1	4	10.300	18.400	200
GE 380 CP	380	494	272	258	540	2	1,5	4	11.400	20.400	220
GE 400 CP	400	514	280	265	580	2	1,5	4	12.200	21.800	275
GE 420 CP	420	534	300	280	600	2	1,5	4	13.400	24.000	300
GE 440 CP	440	574	315	300	630	2	1,5	4	15.400	27.600	360
GE 460 CP	460	593	325	308	650	2	1,5	4	16.400	29.300	380
GE 480 CP	480	623	340	320	680	2	2	5	17.900	32.000	435
GE 500 CP	500	643	355	335	710	2	2	5	19.300	34.600	500
GE 530 CP	530	673	375	355	750	2	2	5	21.500	38.500	585
GE 560 CP	560	723	400	380	800	2	2	5	24.700	44.300	730
GE 600 CP	600	773	425	400	850	2	2	6	27.800	49.800	860
GE 630 CP	630	813	450	425	900	2	3	6	31.000	55.700	1.040

Su richiesta, disponibili in acciaio inox
Under request, stainless steel available

Accoppiamento di strisciamento: cromo duro/PTFE
Sliding coupling: hard chromium/PTFE

Disponibili su richiesta
Available under request

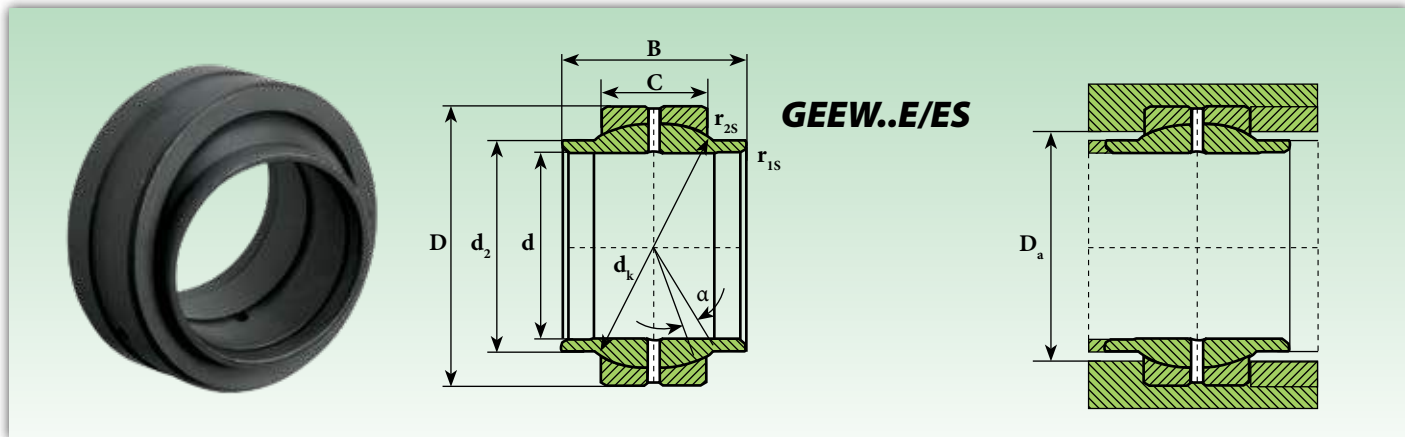


Sigla Designation	Dimensioni (mm.) Dimensions (mm.)					Gradi Degrees	Dimensioni di montaggio (mm.) Mounting dimensions (mm.)		Distanza dagli spigoli (mm.) Distance from edges (mm.)		Gioco radiale (mm.) Radial clearance (mm.)		Coefficienti di carico Load ratings		Peso Weight
	d H7	d _k	B	C	D		≈ α	d _{a max}	D _{a min}	r _{1s min}			r _{2s min}	Dinamico C Dynamic C kN	
GE 5 SP	5	11,11	8	6	13	13	7,7	9,8	0,30	0,30	0,006	0,035	6	15	0,006
GE 6 SP	6	12,70	9	6,75	16	13	8,9	11,5	0,30	0,30	0,006	0,035	7,65	19,3	0,010
GE 8 SP	8	15,88	12	9	19	14	10,3	14	0,30	0,30	0,006	0,035	12,9	32	0,018
GE 10 SP	10	19,05	14	10,5	22	13	12,9	17	0,30	0,30	0,006	0,035	18	45	0,027
GE 12 SP	12	22,23	16	12	26	13	15,4	19,5	0,30	0,30	0,006	0,035	24	60	0,043
GE 14 SP	14	25,40	19	13,5	28	16	16,8	22,5	0,30	0,30	0,006	0,035	31	76,5	0,055
GE 16 SP	16	28,58	21	15	32	15	19,3	25,5	0,30	0,30	0,006	0,035	39	96,5	0,08
GE 18 SP	18	31,75	23	16,5	35	15	21,8	28,5	0,30	0,30	0,006	0,035	47,5	118	0,10
GE 20 SP	20	34,93	25	18	40	14	24,3	31,5	0,30	0,60	0,006	0,035	57	140	0,15
GE 22 SP	22	38,10	28	20	42	15	25,8	34	0,30	0,60	0,006	0,035	68	170	0,18
GE 25 SP	25	42,85	31	22	47	15	29,5	38,5	0,30	0,60	0,006	0,035	85	212	0,24
GE 30 SP	30	50,80	37	25	55	17	34,8	46	0,30	0,60	0,006	0,035	114	285	0,38

Su richiesta, disponibili in acciaio inox
Under request, stainless steel available

Snodi sferici radiali scanalati con anello interno largo senza tenute I B[®]

Spherical plain radial bearings with wide inner ring without seals



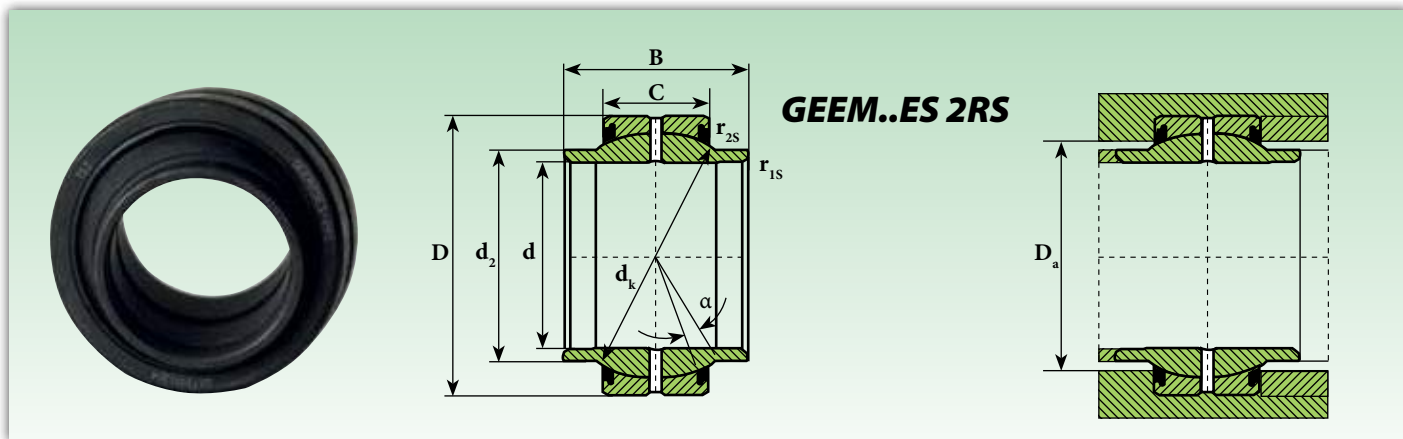
Snodi sferici / Spherical plain bearings

Sigla Designation	Dimensioni (mm.) Dimensions (mm.)						Gradi Degrees	Dimensioni di montaggio (mm.) Mounting dimensions (mm.)		Distanza dagli spigoli (mm.) Distance from edges (mm.)		Coefficienti di carico Load ratings		Peso Weight
	d H7	d ₂	d _k	B	C	D		≈ α	D _{a min}	r _{1s min}	r _{2s min}	Dinamico C Dynamic C kN	Statico C ₀ Static C ₀ kN	
GEEW 12 ES ¹⁾	12	15,5	18	12	7	22	4	18	0,30	0,30	10,8	54	0,020	
GEEW 15 ES	15	18,5	-	15	9	26	5	-	-	-	17	85	0,031	
GEEW 16 ES ²⁾	16	20	23	16	9	28	4	23	0,30	0,30	17,6	88	0,030	
GEEW 17 ES	17	21	-	17	10	30	7	-	-	-	21	106	0,044	
GEEW 20 ES ²⁾	20	25	29	20	12	35	4	28	0,30	0,30	30	146	0,070	
GEEW 25 ES	25	30	35,5	25	16	42	4	33	0,60	0,60	48	240	0,120	
GEEW 30 ES	30	34	-	30	18	47	4	-	-	-	62	310	0,168	
GEEW 32 ES	32	38	44	32	18	52	4	42	0,60	1	67	335	0,200	
GEEW 35 ES	35	40	-	35	20	55	4	-	-	-	80	400	0,253	
GEEW 40 ES	40	46	53	40	22	62	4	51	0,60	1	100	500	0,340	
GEEW 45 ES	45	52	-	45	25	68	4	-	-	-	127	640	0,481	
GEEW 50 ES	50	57	66	50	28	75	4	63	1	1	156	780	0,560	
GEEW 60 ES	60	68	-	60	36	90	3	-	-	-	245	1.220	1,15	
GEEW 63 ES	63	71,5	83	63	36	95	4	78	-	-	255	1.270	1,2	
GEEW 70 ES	70	79	92	70	40	105	4	87	1	1	315	1.560	1,7	
GEEW 80 ES	80	91	105	80	45	120	4	99	1	1	400	2.000	2,4	
GEEW 90 ES	90	99	115	90	50	130	4	108	1	1	490	2.450	3,2	
GEEW 100 ES	100	113	130	100	55	150	4	123	1	1	610	3.050	4,8	
GEEW 110 ES	110	124	140	110	55	160	4	134	1	1	655	3.250	5,8	
GEEW 125 ES	125	138	160	125	70	180	4	150	1	1	950	4.750	8,5	
GEEW 160 ES	160	177	200	160	80	230	4	191	1	1	1.370	6.800	16,5	
GEEW 200 ES	200	221	250	200	100	290	4	239	1,10	1,10	2.120	10.600	32	
GEEW 250 ES	250	317	350	250	120	400	4	342	1,10	1,10	3.550	18.000	99	
GEEW 320 ES	320	405	450	320	160	520	4	438	1,10	1,10	6.100	30.500	240	

Su richiesta, disponibili in acciaio inox
Under request, stainless steel available

¹⁾ Scanalatura e foro di lubrificazione solo sull'anello esterno
Lubrication groove and hole only on the outer ring
²⁾ Foro dell'anello interno cilindrico *Cylindrical inner ring bore*

Accoppiamento di strisciamento: acciaio/acciaio
Sliding coupling: steel/steel



Sigla Designation	Dimensioni mm Dimensions mm						Gradi Degrees	Dimensioni di montaggio (mm.) Mounting dimensions (mm.)			Coefficients di carico Load ratings		Peso Weight
	d	d ₂	d _k	B	C	D		≈ α	D _{a min}	r _{1s min}	r _{2s min}	Dinamico C Dynamic C kN	
GEEM 17 ES 2RS¹⁾	17	21	25	21 ^{±0,2}	10	30	3	24	0,20	0,30	21,20	106	0,040
GEEM 20 ES 2RS¹⁾	20	24	29	24 ^{±0,2}	12	35	3	27,5	0,20	0,30	30	146	0,057
GEEM 25 ES 2RS	25	29	35,5	29 ^{±0,3}	16	42	3	33	0,20	0,60	48	240	0,10
GEEM 30 ES 2RS	30	34,2	40,7	30 ^{±0,3}	18	47	3	38	0,20	0,60	62	310	0,14
GEEM 35 ES 2RS	35	40	47	35 ^{±0,3}	20	55	3	44,5	0,30	1	80	400	0,24
GEEM 40 ES 2RS	40	45	53	38 ^{±0,3}	22	62	3	51	0,30	1	100	500	0,29
GEEM 45 ES 2RS	45	51,5	60	40 ^{±0,3}	25	68	3	57	0,30	1	127	640	0,43
GEEM 50 ES 2RS	50	56,5	66	43 ^{±0,3}	28	75	3	63	0,30	1	156	780	0,54
GEEM 60 ES 2RS	60	67,7	80	54 ^{±0,3}	36	90	3	75	0,30	1	245	1.220	1,10
GEEM 70 ES 2RS	70	78	92	65 ^{±0,3}	40	105	3	87	0,30	1	315	1.560	1,60
GEEM 80 ES 2RS	80	90	105	74 ^{±0,3}	45	120	3	99	0,30	1	400	2.000	2,40

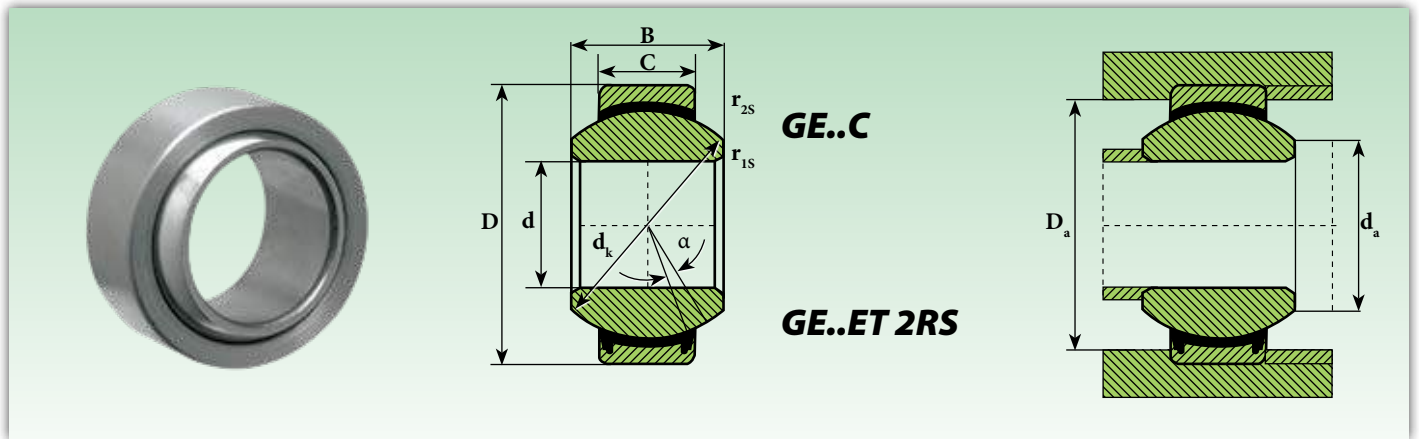
Su richiesta, disponibili in acciaio inox
Under request, stainless steel available

¹⁾ Senza gola di lubrificazione sull'anello interno
 Without lubrication groove on the inner ring

Accoppiamento di strisciamento: acciaio/acciaio Sliding coupling: steel/steel

Snodi sferici radiali esenti da manutenzione con e senza tenute

Maintenance-free spherical plain radial bearings with/without seals

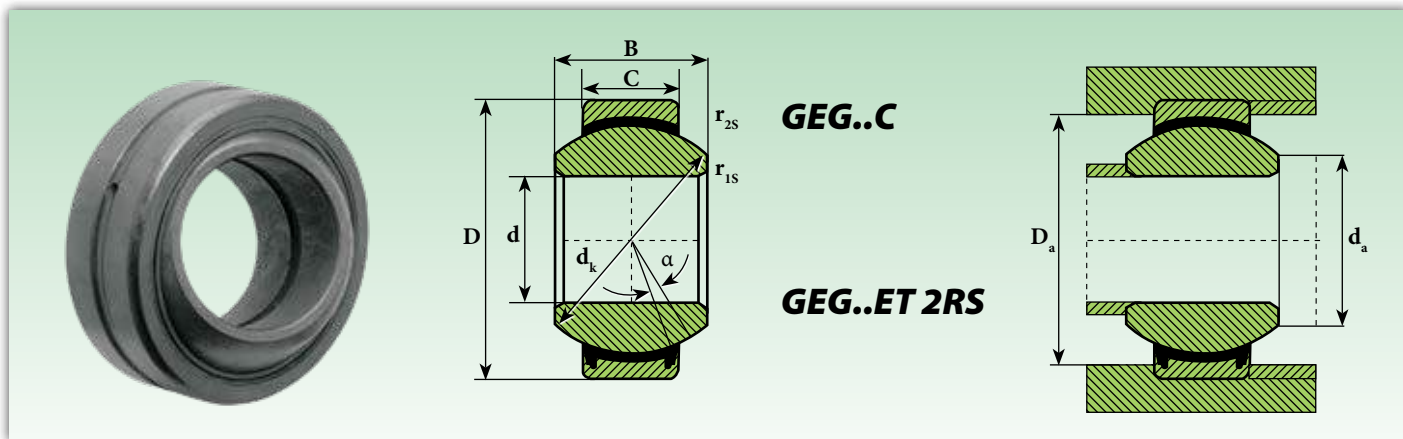


Snodi sferici / Spherical plain bearings

Sigla Designation		Dimensioni mm Dimensions mm					Gradi Degrees	Dimensioni di montaggio (mm.) Mounting dimensions (mm.)		Distanza dagli spigoli (mm.) Distance from edges (mm.)		Coefficienti di carico Load ratings		Peso Weight
senza tenute without seals	con tenute with seals	d	d _k	B	C	D	≈ α	d _{a max}	D _{a min}	r _{1s min}	r _{2s min}	Dinamico C Dynamic C kN	Statico C ₀ Static C ₀ kN	≈ Kg
GE 4 C	-	4	-	5	3	12	16	-	-	-	-	2,1	5,4	0,0033
GE 5 C	-	5	-	6	4	14	13	-	-	-	-	3,6	9,1	0,0038
GE 6 C	-	6	10	6	4	14	13	8	9,6	0,30	0,30	3,6	9	0,0042
GE 8 C	-	8	13	8	5	16	15	10,2	12,5	0,30	0,30	5,85	14,6	0,0075
GE 10 C	-	10	16	9	6	19	11	13,2	15,5	0,30	0,30	8,65	21,6	0,011
GE 12 C	-	12	18	10	7	22	10	14,9	17,5	0,30	0,30	11,4	28,5	0,015
GE 15 C	-	15	22	12	9	26	8	18,4	21	0,30	0,30	17,6	44	0,027
GE 17 C	-	17	25	14	10	30	10	20,7	24	0,30	0,30	22,4	56	0,041
-	GE 17 ET 2RS	17	25	14	10	30	10	20,7	24	0,30	0,30	30	60	0,038
GE 20 C	-	20	29	16	12	35	9	24,1	27,5	0,60	0,30	31,5	78	0,066
-	GE 20 ET 2RS	20	29	16	12	35	9	24,1	27,5	0,60	0,30	41,5	83	0,066
GE 25 C	-	25	35,5	20	16	42	7	29,3	33	0,60	0,60	51	127	0,119
-	GE 25 ET 2RS	25	35,5	20	16	42	7	29,3	33	0,60	0,60	68	137	0,119
GE 30 C	-	30	40,7	22	18	47	6	34,2	38	0,60	0,60	65,5	166	0,163
-	GE 30 ET 2RS	30	40,7	22	18	47	6	34,2	38	0,60	0,60	88	176	0,163
-	GE 35 ET 2RS	35	47	25	20	55	6	39,7	44,5	0,60	1	112	224	0,25
-	GE 40 ET 2RS	40	53	28	22	62	6	45	51	0,60	1	140	280	0,30
-	GE 45 ET 2RS	45	60	32	25	68	6	50,7	57	0,60	1	180	360	0,35
-	GE 50 ET 2RS	50	66	35	28	75	6	55,9	63	0,60	1	220	440	0,50
-	GE 60 ET 2RS	60	80	44	36	90	6	66,8	75	1	1	345	695	1
-	GE 70 ET 2RS	70	92	49	40	105	6	77,8	87	1	1	440	880	1,40
-	GE 80 ET 2RS	80	105	55	45	120	6	89,4	99	1	1	570	1.140	2
-	GE 90 ET 2RS	90	115	60	50	130	5	98,1	108	1	1	695	1.370	2,50
-	GE 100 ET 2RS	100	130	70	55	150	7	109,5	123	1	1	865	1.730	4
-	GE 110 ET 2RS	110	140	70	55	160	6	121,2	134	1	1	930	1.860	4,50
-	GE 120 ET 2RS	120	160	85	70	180	6	135,5	150	1	1	1.340	2.700	7,20
-	GE 140 ET 2RS	140	180	90	70	210	6	155,8	173	1	1	1.500	3.000	11
-	GE 160 ET 2RS	160	200	105	80	230	8	170,2	191	1	1	1.930	3.800	13,50
-	GE 180 ET 2RS	180	225	105	80	260	6	198,9	219	1,10	1,10	2.160	4.300	18,50
-	GE 200 ET 2RS	200	250	130	100	290	7	213,5	239	1,10	1,10	3.000	6.000	28
-	GE 220 ET 2RS	220	275	135	100	320	8	239,5	267	1,10	1,10	3.350	6.550	35,50
-	GE 240 ET 2RS	240	300	140	100	340	8	265,3	295	1,10	1,10	3.600	7.200	40
-	GE 260 ET 2RS	260	325	150	110	370	7	288,3	319	1,10	1,10	4.300	8.650	50
-	GE 280 ET 2RS	280	350	155	120	400	6	313,8	342	1,10	1,10	5.000	10.000	64
-	GE 300 ET 2RS	300	375	165	120	430	7	336,7	370	1,10	1,10	5.400	10.800	75

Su richiesta, disponibili in acciaio inox
Under request, stainless steel available

Accoppiamento di strisciamento: cromo duro/PTFE
Sliding coupling: hard chromium/PTFE



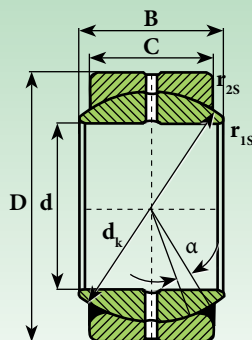
Sigla Designation		Dimensioni mm Dimensions mm					Gradi Degrees	Dimensioni di montaggio (mm.) Mounting dimensions (mm.)		Distanza dagli spigoli (mm.) Distance from edges (mm.)		Coefficienti di carico Load ratings		Peso Weight
senza tenute without seals	con tenute with seals	d	d _k	B	C	D	≈ α	d _{a max}	D _{a min}	r _{1s min}	r _{2s min}	Dinamico C Dynamic C kN	Statico C ₀ Static C ₀ kN	≈ Kg
GEG 4 C	-	4		7	4	14	20	-	-	-	-	3,6	9,1	0,0045
GEG 5 C	-	5		9	5	16	21	-	-	-	-	5,8	14	0,0066
GEG 6 C	-	6	13	9	5	16	21	9,3	12,5	0,30	0,30	5,85	14,6	0,0080
GEG 8 C	-	8	16	11	6	19	21	11,6	15,5	0,30	0,30	8,65	21,6	0,0140
GEG 10 C	-	10	18	12	7	22	18	13,4	17,5	0,30	0,30	11,4	28,5	0,0200
GEG 12 C	-	12	22	15	9	26	18	16	21	0,30	0,30	17,6	44	0,0340
GEG 15 C	-	15	25	16	10	30	16	19,2	24	0,30	0,30	22,4	56	0,0460
GEG 17 C	-	17	29	20	12	35	19	21	27,5	0,30	0,30	31,5	78	0,0780
GEG 20 C	-	20	35,5	25	16	42	17	25,2	33	0,60	0,60	51	127	0,15
GEG 25 C	-	25	40,7	28	18	47	17	29,5	38	0,60	0,60	65,5	166	0,19
GEG 30 C	GEG 30 ET 2RS	30	47	32	20	55	17	34,4	44,5	0,60	1	112	224	0,29
-	GEG 35 ET 2RS	35	53	35	22	62	16	39,7	51	0,60	1	140	280	0,39
-	GEG 40 ET 2RS	40	60	40	25	68	17	44,7	57	0,60	1	180	360	0,52
-	GEG 45 ET 2RS	45	66	43	28	75	15	50	63	0,60	1	220	440	0,68
-	GEG 50 ET 2RS	50	80	56	36	90	17	57,1	75	0,60	1	345	695	1,4
-	GEG 60 ET 2RS	60	92	63	40	105	17	67	87	1	1	440	880	2
-	GEG 70 ET 2RS	70	105	70	45	120	16	78,2	99	1	1	570	1.140	2,9
-	GEG 80 ET 2RS	80	115	75	50	130	14	87,1	108	1	1	695	1.370	3,5
-	GEG 90 ET 2RS	90	130	85	55	150	15	98,3	123	1	1	865	1.730	5,4
-	GEG 100 ET 2RS	100	140	85	55	160	14	111,2	134	1	1	930	1.860	5,9
-	GEG 110 ET 2RS	110	160	100	70	180	12	124,8	150	1	1	1.340	2.700	9,7
-	GEG 120 ET 2RS	120	180	115	70	210	12	138,4	173	1	1	1.500	3.000	15
-	GEG 140 ET 2RS	140	200	130	80	230	16	151,9	191	1	1	1.930	3.800	18,5
-	GEG 160 ET 2RS	160	225	135	80	260	16	180	219	1	1,10	2.160	4.300	25
-	GEG 180 ET 2RS	180	250	155	100	290	14	196,1	239	1,10	1,10	3.000	6.000	35,5
-	GEG 200 ET 2RS	200	275	165	100	320	15	220	267	1,10	1,10	3.350	6.550	45
-	GEG 220 ET 2RS	220	300	175	100	340	16	243,6	295	1,10	1,10	3.600	7.200	51
-	GEG 240 ET 2RS	240	325	190	110	370	15	263,6	319	1,10	1,10	4.300	8.650	64
-	GEG 260 ET 2RS	260	350	205	120	400	15	283,6	342	1,10	1,10	5.000	10.000	81
-	GEG 280 ET 2RS	280	375	210	120	430	15	310,6	370	1,10	1,10	5.400	10.800	94

Su richiesta, disponibili in acciaio inox
Under request, stainless steel available

Accoppiamento di strisciamento: cromo duro/PTFE
 Sliding coupling: hard chromium/PTFE

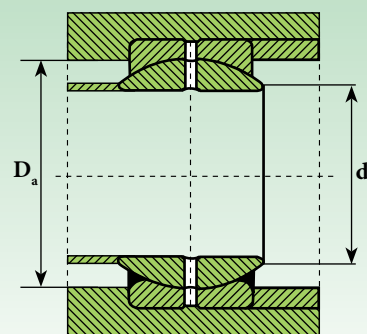
Snodi sferici radiali scanalati con e senza tenute (misure in pollici) **I**

Spherical plain radial bearings with/without seals (inches sizes)



GEZ..ES

GEZ..ES 2RS

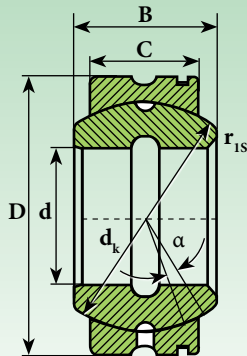
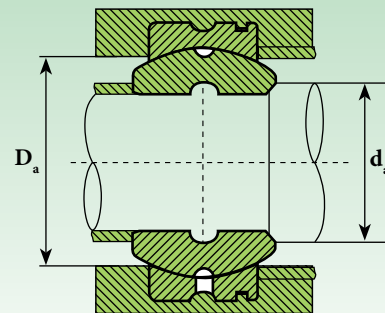


1" = 25,4 mm.

Sigla Designation		Dimensioni Dimensions									Gradi Degrees	Dimensioni di montaggio Mounting dimensions (mm.)		Distanza dagli spigoli Distance from edges (mm.)		Gioco radiale Radial clearance (mm.)		Coefficienti di carico Load ratings		Peso Weight
senza tenute without seals	con tenute with seals	d		B		C		D		d _k	≈ α	D _{a max}	d _{a min}	r _{1s min}	r _{2s min}	Radial clearance (mm.)		Dinamico C Dynamic C kN	Statico C ₀ Static C ₀ kN	≈ Kg
		mm	inc.	mm	inc.	mm	inc.	mm	inc.	mm	°	mm	mm	mm	mm					
GEZ 12 ES	-	12,7	0,5	11,1	0,437	9,53	0,375	22,23	0,875	18	6	14,1	16	0,15	0,6	0,05	0,15	13,7	41,5	0,022
GEZ 15 ES	-	15,87	0,625	13,89	0,547	11,91	0,469	26,99	1,062	23	6	18,3	20,5	0,15	0,6	0,05	0,15	22	65,5	0,036
GEZ 19 ES	GEZ 19 ES 2RS	19,05	0,75	16,66	0,659	14,27	0,562	31,75	1,250	27,5	6	21,8	24,5	0,30	0,6	0,08	0,18	31,5	95	0,05
GEZ 22 ES	GEZ 22 ES 2RS	22,22	0,875	19,43	0,765	16,66	0,656	36,51	1,437	32	6	25,4	28,5	0,30	0,6	0,08	0,18	42,5	127	0,08
GEZ 25 ES	GEZ 25 ES 2RS	25,4	1	22,23	0,875	19,05	0,75	41,28	1,625	35,5	6	27,6	31,5	0,30	0,6	0,08	0,18	54	163	0,11
GEZ 31 ES	GEZ 31 ES 2RS	31,75	1,25	27,76	1,093	23,8	0,937	50,8	2	45,5	6	36	40,5	0,60	0,6	0,08	0,18	86,5	260	0,22
GEZ 34 ES	GEZ 34 ES 2RS	34,92	1,375	30,15	1,187	26,18	1,031	55,56	2,187	49	6	38,6	43,5	0,60	1	0,08	0,18	102	310	0,32
GEZ 38 ES	GEZ 38 ES 2RS	38,1	1,5	33,33	1,321	28,57	1,125	61,91	2,437	53	6	41,2	46,5	0,60	1	0,08	0,18	122	365	0,40
GEZ 44 ES	GEZ 44 ES 2RS	44,45	1,75	38,89	1,531	33,32	1,312	71,44	2,812	63,9	6	50,7	57	0,60	1	0,08	0,18	170	510	0,62
GEZ 47 ES	GEZ 47 ES 2RS	47,63	1,875	50,01	1,969	42,85	1,687	90,49	3,562	82	6	64,9	73	0,60	1	0,08	0,18	280	850	1,1
GEZ 50 ES	GEZ 50 ES 2RS	50,8	2	44,45	1,75	38,1	1,5	80,96	3,187	73	6	57,9	65	0,60	1	0,08	0,18	224	670	0,9
GEZ 57 ES	GEZ 57 ES 2RS	57,15	2,25	50,01	1,969	42,85	1,687	90,49	3,562	82	6	64,9	73	0,60	1	0,10	0,20	280	850	1,3
GEZ 63 ES	GEZ 63 ES 2RS	63,5	2,5	55,55	2,187	47,62	1,875	100,01	3,937	92	6	73,3	82	1	1	0,10	0,20	355	1.060	1,8
GEZ 69 ES	GEZ 69 ES 2RS	69,85	2,75	61,11	2,406	52,37	2,062	111,13	4,375	100	6	79,1	89	1	1	0,10	0,20	375	1.250	2,4
GEZ 76 ES	GEZ 76 ES 2RS	76,2	3	66,68	2,625	57,15	2,250	120,65	4,750	109,5	6	86,8	98	1	1	0,10	0,20	500	1.500	3
GEZ 82 ES	GEZ 82 ES 2RS	82,55	3,25	72,24	2,844	61,9	2,437	130,18	5,125	119	6	94,5	106	1	1	0,13	0,23	600	1.760	3,8
GEZ 88 ES	GEZ 88 ES 2RS	88,9	3,5	77,78	3,062	66,67	2,625	139,7	5,5	128	6	101,6	114	1	1	0,13	0,23	680	2.040	4,8
GEZ 95 ES	GEZ 95 ES 2RS	95,25	3,75	83,34	3,281	71,43	2,812	149,23	5,875	137	6	108,7	122	1	1	0,13	0,23	780	2.360	5,8
GEZ 101 ES	GEZ 101 ES 2RS	101,6	4	88,9	3,5	76,2	3	158,75	6,25	146	6	115,8	130	1	1	0,13	0,23	900	2.650	7
GEZ 107 ES	GEZ 107 ES 2RS	107,95	4,25	94,46	3,719	80,95	3,187	168,28	6,625	155	6	122,8	138	1	1	0,13	0,23	1.000	3.000	8,4
GEZ 114 ES	GEZ 114 ES 2RS	114,3	4,5	100,01	3,937	85,73	3,375	177,8	7	164,5	6	130,6	147	1	1	0,13	0,23	1.120	3.400	9,8
GEZ 120 ES	GEZ 120 ES 2RS	120,65	4,75	105,56	4,156	90,48	3,562	187,33	7,375	173,5	6	137,6	154	1	1	0,13	0,23	1.250	3.750	11,5
GEZ 127 ES	GEZ 127 ES 2RS	127	5	111,13	4,375	95,25	3,750	196,85	7,75	183	6	145,3	163	1	1	0,13	0,23	1.400	4.150	13,5
GEZ 152 ES	GEZ 152 ES 2RS	152,4	6	120,65	4,75	104,77	4,125	222,25	8,75	207	6	168,2	186	1	1	0,13	0,23	1.730	5.200	17,5

Su richiesta, disponibili in acciaio inox
Under request, stainless steel available

Accoppiamento di strisciamento: acciaio/acciaio
 Sliding coupling: steel/steel


GE..XS K


Sigla Designation	Dimensioni mm Dimensions mm					Gradi Degrees $\approx \alpha$	Dimensioni di montaggio (mm.) Mounting dimensions (mm.)				Distanza dagli spigoli (mm.) Distance from edges (mm.) $r_{1s, min}$	Coefficienti di carico Load ratings		Peso Weight \approx Kg
	d	d_k	B	C	D		d_a		D_a			Dinamico C Dynamic C kN	Statico C_0 Static C_0 kN	
							min	max	min	max				
GE 12 XS K	12	18	11	9	22	7	14	14	19,5	17	0,3	13	68	0,02
GE 15 XS K	15	22	13	11	26	6	17,5	17,5	23,5	21	0,3	20	102	0,03
GE 20 XS K	20	28	16	14	32	4	22,5	23	29,5	26	0,3	33	166	0,05
GE 22 XS K	22	32	19	16	37	6	24,5	25,5	34,5	30	0,3	43	217	0,09
GE 25 XS K	25	36	21	18	42	5	27,5	29	39,5	34	0,3	55	275	0,12
GE 30 XS K	30	45	27	23	50	6	34,5	36	45,5	42	0,6	87	439	0,23
GE 35 XS K	35	50	30	26	55	5	39,5	40	50,5	46,5	0,6	110	552	0,30
GE 40 XS K	40	55	33	28	62	6	44	44	57,5	51,5	0,6	130	654	0,38
GE 45 XS K	45	62	36	31	72	5	49,5	50,5	67,5	58	0,6	163	816	0,60
GE 50 XS K	50	72	42	36	80	5	54,5	58,5	75,5	67	0,6	220	1.100	0,87
GE 55 XS K	55	80	47	40	90	5	59,5	64,5	85,5	74,5	0,6	272	1.360	1,26
GE 60 XS K	60	90	53	45	100	6	64,5	72,5	95,5	83,5	0,6	344	1.720	1,72
GE 65 XS K	65	94	55	47	105	5	69,5	76	100,5	87	0,6	375	1.870	2,05
GE 70 XS K	70	100	58	50	110	5	74,5	81,5	105,5	93	0,6	425	2.125	2,23
GE 75 XS K	75	110	64	55	120	5	79,5	89,5	115,5	102	0,6	510	2.570	3,01
GE 80 XS K	80	120	70	60	130	5	84,5	97,5	125,5	112	0,6	610	3.060	3,98
GE 85 XS K	85	125	74	63	135	6	89,5	100,5	130,5	116	0,6	669	3.340	4,31
GE 90 XS K	90	130	76	65	140	5	94,5	105,5	135,5	121	0,6	718	3.590	4,72
GE 95 XS K	95	140	82	70	150	5	99,5	113,5	145,5	130	0,6	833	4.165	6,05
GE 100 XS K	100	150	88	75	160	5	105,5	121,5	154,5	139	1	956	4.780	7,43
GE 110 XS K	110	160	93	80	170	5	115,5	130	164,5	149	1	1.080	5.440	8,54
GE 115 XS K	115	165	98	85	180	5	120,5	132,5	174,5	152	1	1.190	5.960	10,3
GE 120 XS K	120	175	105	90	190	5	125,5	140	184,5	162	1	1.330	6.690	12,4
GE 130 XS K	130	185	110	95	200	5	135,5	148,5	194,5	171	1	1.490	7.460	13,8
GE 150 XS K	150	205	120	105	220	5	155,5	166	214,5	189	1	1.820	9.140	17,1

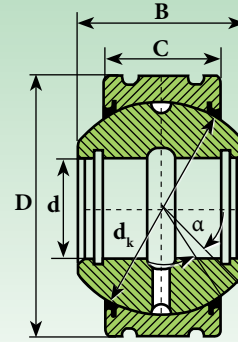
Su richiesta, disponibili in acciaio inox
Under request, stainless steel available

Snodi sferici radiali in due pezzi, con tenute

Spherical plain radial bearings with two-pieces, and seals



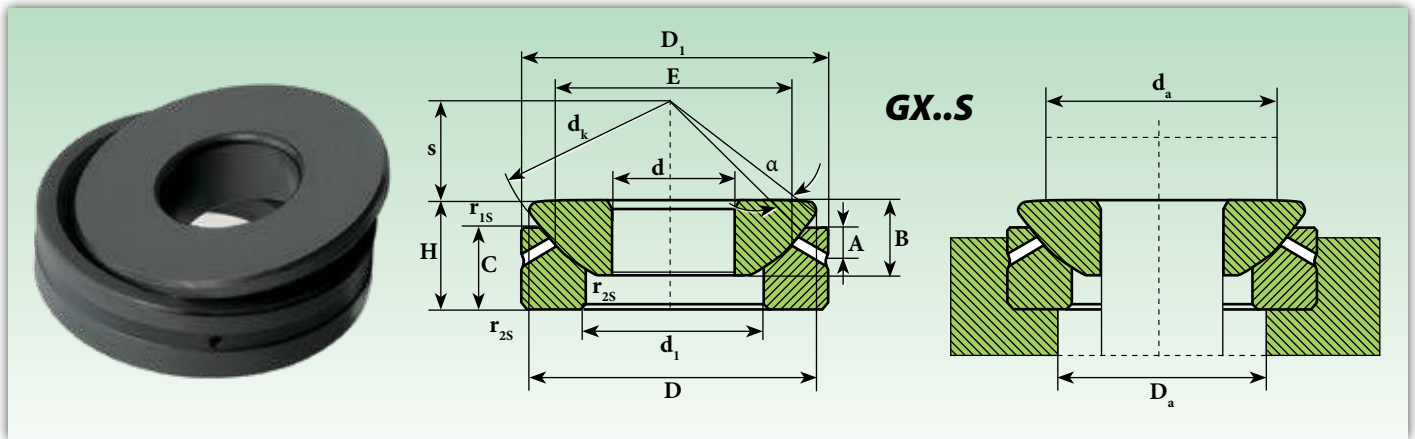
GEK..XS 2RS



Snodi sferici / Spherical plain bearings

Sigla Designation	Dimensioni mm Dimensions mm					Gradi Degrees	Coefficienti di carico Load ratings		Peso Weight
	d	d _k	B	C	D	≈ α	Dinamico C Dynamic C kN	Statico C ₀ Static C ₀ kN	≈ Kg
GEK 25 XS 2RS	25	30	40	28	68	19	117	590	0,52
GEK 30 XS 2RS	30	37,3	47	32	70	19	163	813	0,79
GEK 35 XS 2RS	35	44,5	54	38	80	17	226	1.130	1,23
GEK 40 XS 2RS	40	48	64	44	90	19	298	1.490	1,83
GEK 45 XS 2RS	45	54	72	52	100	17	398	1.990	2,56
GEK 50 XS 2RS	50	60	80	58	110	17	493	2.450	3,43
GEK 55 XS 2RS	55	63,2	90	64	125	19	598	2.990	5,02
GEK 60 XS 2RS	60	69,3	98	72	135	17	732	3.660	6,43

Su richiesta, disponibili in acciaio inox
Under request, stainless steel available



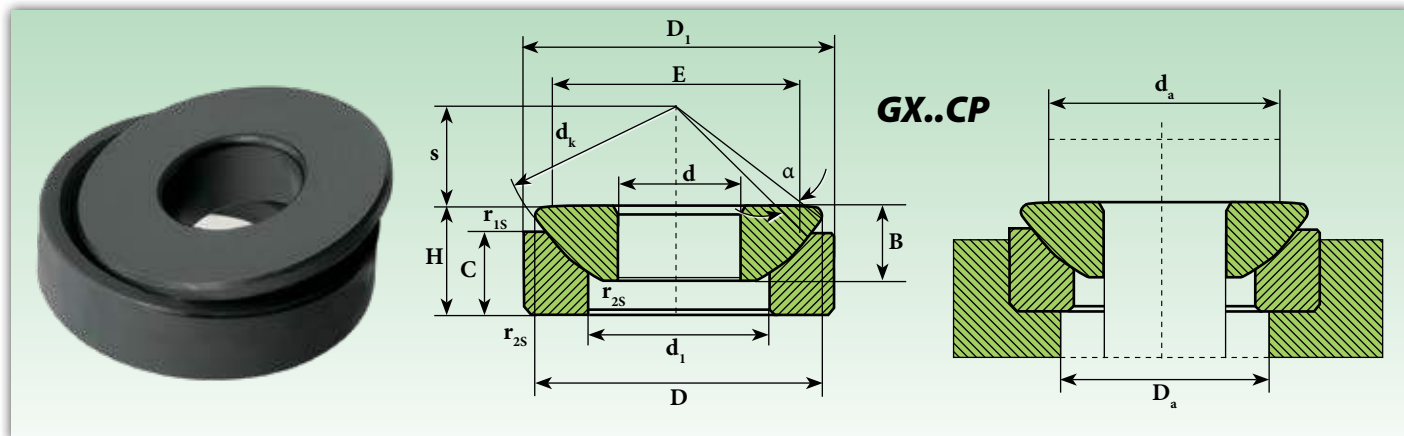
Sigla Designation	Dimensioni mm Dimensions mm											Gradi Degrees	Dimensioni di montaggio (mm.) Mounting dimensions (mm.)		Dist. dagli spigoli (mm.) Dist. from edges (mm.)		Coefficienti di carico Load ratings		Peso Weight ≈ Kg
	d	d ₁	d _k	A	B	C	D	D ₁	E	H	s		≈ α	d _{a min}	D _{a min}	r _{1s min}	r _{2s min}	Dinamico C Dynamic C kN	
GX 10 S	10	16.5	32	3	7.9	6	27.5	30	21	95	7	10	21	19	0.6	0.2	24	120	0.040
GX 12 S	12	19.5	37	4	9.3	9	32	35	24	13	8	9	24	22	0.6	0.2	32.50	163	0.070
GX 15 S	15	24	45	5	10.7	11	38.9	42	29	15	10	7	29	26	0.6	0.2	52	260	0.120
GX 17 S	17	28	50	5	11.5	11.5	43.4	47	34	16	11	6	34	31	0.6	0.15	58.50	300	0.160
GX 20 S	20	33.5	60	6	14.3	13	50	55	40	20	12.5	6	40	38	1	0.3	75	375	0.250
GX 25 S	25	34.5	66	6	16	17	57.5	62	45	22.5	14	7	45	39	1	0.3	129	640	0.380
GX 30 S	30	44	80	8	18	19.5	69	75	56	26	17.5	6	56	49	1	0.3	170	850	0.650
GX 35 S	35	52	98	8	22	20	84	90	66	28	22	6	66	57	1	0.3	260	1290	1000
GX 40 S	40	59	114	9	27	22	98	105	78	32	24.5	6	78	64	1	0.3	375	1860	1.600
GX 45 S	45	68	130	11	31	25	112	120	89	36.5	27.5	6	89	74	1	0.3	490	2450	2.400
GX 50 S	50	69	140	10	33.5	32	122.5	130	98	42.5	30	5	98	75	1	0.3	655	3250	3.300
GX 60 S	60	86	160	12.5	37	33	140	150	108	45	35	7	108	92	1	0.3	735	3650	4.500
GX 70 S	70	95	170	13.5	40	36	149.5	160	121	50	35	6	121	102	1	0.3	800	4050	5.500
GX 80 S	80	108	194	14.5	42	36	168	180	130	50	42.5	6	130	115	1	0.3	1040	5200	7.000
GX 100 S	100	133	220	15	50	42	195.5	210	155	59	45	7	155	141	1	0.3	1200	6000	10.500
GX 120 S	120	154	245	16.5	52	45	214	230	170	64	52.5	8	170	162	1	0.3	1250	6200	13
GX 140 S	140	176	272	23	61	50	244	260	198	72	52.5	6	198	187	1.5	0.6	1630	8150	18
GX 160 S	160	199	310	23	65	52	272	290	213	77	65	7	213	211	1.5	0.6	1900	9500	23
GX 180 S	180	224	335	26	70	60	300	320	240	86	67.5	8	240	236	1.5	0.6	2120	10600	31
GX 200 S	200	246	358	27	74	60	321	340	265	87	70	8	265	259	1.5	0.6	2360	11800	34

Su richiesta, disponibili in acciaio inox
Under request, stainless steel available

Accoppiamento di strisciamento: acciaio/acciaio
 Sliding coupling: steel/steel

Snodi sferici assiali esenti da manutenzione

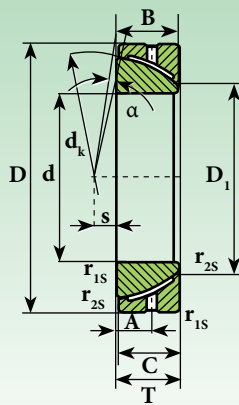
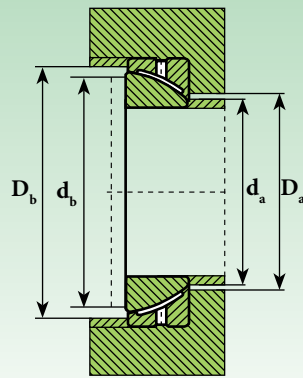
Spherical plain thrust bearings maintenance free



Sigla Designation	Dimensioni mm Dimensions mm											Gradi Degrees	Dimensioni di montaggio Mounting dimensions mm		Distanza dagli spigoli Distance from edges mm		Coefficienti di carico Load ratings		Peso Weight ≈ Kg
	d	d ₁	d _k	B	C	D	D ₁	E	H	s	≈ α		d _{a min}	D _{a min}	r _{1s min}	r _{2s min}	Dinamico C Dynamic C kN	Statico C ₀ Static C ₀ kN	
GX10 CP	10	16.5	32	7.9	6	27.5	30	21	9.5	7	10	21	18,5	0.6	0.2	69	116	0.040	
GX12 CP	12	19.5	37	9.3	9	32	35	24	13	8	9	24	21,5	0.6	0.2	92	154	0.070	
GX 15 CP	15	24	45	10.7	11	38.9	42	29	15	10	7	29	26	0.6	0.2	148	248	0.120	
GX17CP	17	28	50	11.5	11.5	43.4	47	34	16	11	6	34	30,5	0.6	0.2	168	281	0.160	
GX 20CP	20	33.5	60	14.3	13	50	55	40	20	12.5	6	40	38	1	0.3	213	356	0.250	
GX25CP	25	34.5	66	16	17	57.5	62	45	22.5	14	7	45	39	1	0.3	367	612	0.380	
GX30CP	30	44	80	18	19.5	69	75	56	26	17.5	6	56	49	1	0.3	482	805	0.650	
GX35CP	35	52	98	22	20	84	90	66	28	22	6	66	57	1	0.3	738	1225	1.000	
GX40CP	40	59	114	27	22	98	105	78	32	24.5	6	78	64	1	0.3	1064	1767	1.600	
GX 45CP	45	68	130	31	25	112	120	89	36.5	27.5	6	89	74	1	0.3	1377	2308	2.400	
GXS0CP	50	69	140	33.5	32	122.5	130	98	42.5	30	5	98	75	1	0.3	1852	3087	3.300	
GX60CP	60	86	160	37	33	140	150	108	45	35	7	108	92	1	0.3	2090	3486	4.500	
GX 70 CP	70	95	170	40	36	149.5	160	121	50	35	6	121	102	1	0.3	2300	3828	5.500	
GX 80CP	80	108	194	42	36	168	180	130	50	42.5	6	130	115	1	0.3	2955	4920	7.000	
GX100 CP	100	133	220	50	42	195.5	210	155	59	45	7	155	141	1	0.3	3430	5719	10.500	
GX120 CP	120	154	245	52	45	214	230	170	64	52.5	8	170	162	1	0.3	3543	5910	13.000	
GX 140 CP	140	176	272	61	50	244	260	198	72	52.5	6	198	187	1.5	0.6	4655	7760	18.000	
GX 160CP	160	199	310	65	52	272	290	213	77	65	7	213	211	1.5	0.6	5385	8990	23.000	
GX 180 CP	180	224	335	70	60	300	320	240	86	67.5	8	240	236	1.5	0.6	6060	10100	31.000	
GX 200CP	200	246	358	74	60	321	340	265	87	70	8	265	259	1.5	0.6	6720	11200	34.000	
GX220 CP	220	265	388	82	67	350	370	289	97	75	7	289	279	1.5	0.6	8100	13500	44.500	
GX240CP	240	294	420	87	73	382	400	314	103	77.5	6	314	309	1.5	0.6	9785	16300	55.000	
GX260 CP	260	317	449	95	80	409	430	336	115	82.5	7	336	332	1.5	0.6	10270	17100	69.000	
GX280CP	280	337	480	100	85	445	460	366	110	80	4	366	355	3.0	1	16200	27100	82.000	
GX300 CP	300	356	490	100	90	460	480	388	110	80	3.5	388	375	3.0	1	16400	27300	87.000	
GX 320CP	320	380	540	105	91	500	520	405	116	95	4	405	402	4.0	1.1	20000	33400	109.000	
GX 340CP	340	380	550	105	91	510	540	432	116	95	4	432	402	4.0	1.1	22000	34400	114.000	
GX360CP	360	400	575	115	95	535	560	452	125	95	4	452	422	4.0	1.1	22400	40300	129.000	

Su richiesta, disponibili in acciaio inox
Under request, stainless steel available

Accoppiamento di strisciamento: cromo duro/PTFE
 Sliding coupling: hard chromium/PTFE


GAC..S


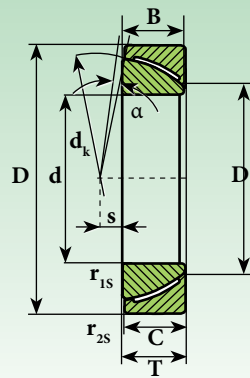
Sigla Designation	Dimensioni mm Dimensions mm								Gradi Degrees	Dimensioni di montaggio (mm.) Mounting dimensions (mm.)				Dist. dagli spigoli (mm.) Dist. from edges (mm.)		Coefficienti di carico Load ratings		Peso Weight ≈ Kg	
	d	dk	C	D	D ₁	B	s	T		A	≈ α	d _{a min}	d _{b max}	D _{a min}	D _{b min}	r _{1s min}	r _{2s min}		Dinamico C Dynamic C kN
GAC 25 S	25	42.5	14	47	31.4	14	1	15	7.5	2.7	30,01	39,5	34	43	0.6	0.2	47.5	236	0.13
GAC 28 S	28	47	15	52	35.7	15	1	16	8	2.4	34,4	42	40	47,5	1	0.3	60	300	0.17
GAC 30 S	30	50	16	55	36.1	16	2	17	8.5	2.3	34,6	45	40,5	50,5	1	0.3	63	315	0.21
GAC 32 S	32	52	16	58	37.5	17	2	17	8.5	2.3	37,9	47,5	44	54	1	0.3	71	354	0.24
GAC 35 S	35	56	17	62	42.4	17	2	18	9	2	41,1	50	47	57	1	0.3	76.5	390	0.27
GAC 40 S	40	60	18	68	46.8	18	1.5	19	9.5	1.9	45,5	54	52	61	1	0.3	90	450	0.32
GAC 45 S	45	66	19	75	52.9	19	1.5	20	10	u	51,7	60	58	67	1	0.3	106	530	0.41
GAC 50 S	50	74	19	80	59.1	19	4	20	10	1.6	57,9	67	65	75	1	0.3	118	585	0.45
GAC 55 S	55	80	22	90	62	22	4	23	11.5	1.4	61	71	70	81	1.5	0.6	146	735	0.67
GAC 60 S	60	86	22	95	68.1	22	5	23	11.5	1.3	66,9	77	76	87	1.5	0.6	160	800	0.72
GAC 65 S	65	92	22	100	75.6	22	5	23	11.5	1.3	74,4	83	84	93	1.5	0.6	173	865	0.76
GAC 70 S	70	102	24	110	82.2	24	7	25	12.5	1.1	80,9	92	90	104	1.5	0.6	208	1040	1.0
GAC 75 S	75	107	24	115	84.4	25	7.9	25	12.5	1	84,7	95	94	107	1.5	0.6	220	1129	1.1
GAC 80 S	80	115	27	125	90.5	27	10	29	14.5	2	88	104	99	117	1.5	0.6	250	1250	1.5
GAC 85 S	85	122	26.5	130	94.8	29	9.4	29	14.5	2	94,4	109	105	122	1.5	0.6	284	1422	1.6
GAC 90 S	90	130	30	140	103.3	30	11	32	16	1.8	100,8	118	112	132	2	0.6	320	1600	2.1
GAC 95 S	95	135	29.5	145	104.4	32	10.8	32	16	2	105,4	119	117	132	2	0.6	335	1750	2.2
GAC 100 S	100	140	30	150	114.3	30	12	32	16	u	112	128	123	142	2	0.6	345	1760	2.3
GAC 105 S	105	148	32.5	160	113.8	35	12.3	35	17.5	2	116,8	137	129	152	2	0.6	423	2116	2.9
GAC110S	110	160	36	170	125.8	36	15	38	19	1.5	123,2	146	135	162	2.5	0.6	475	2360	3.6
GAC 120 S	120	170	36	180	135.4	36	17	38	19	1.4	132,9	155	145	172	2.5	0.6	510	2550	3.9
GAC 130 S	130	190	42	200	148	42	20	45	22.5	1.9	144	174	158	192	2.5	0.6	640	3200	5.9
GAC 140 S	140	200	42	210	160.6	42	20	45	22.5	1.8	156,9	184	171	202	2.5	0.6	680	3450	6.3
GAC 150 S	150	213	45	225	170.9	45	21	48	24	u	167,1	194	184	216	3	1	780	3900	7.7
GAC 160 S	160	225	48	240	181.4	48	21	51	25.5	1.6	177,7	206	195	228	3	1	900	4500	9.4
GAC 170 S	170	250	54	260	194.3	54	27	57	28.5	1.4	190,4	228	208	253	3	1	1100	5500	12.0
GAC 180 S	180	260	61	280	205.5	61	21	64	32	1.3	201,7	240	220	263	3	1	1320	6700	17.0
GAC 190 S	190	275	61	290	211.8	61	29	64	32	1.3	207,9	252	226	278	3	1	1370	6950	18.0
GAC 200 S	200	290	66	310	229.5	66	26	70	35	1.6	224,1	268	244	293	3	1	1560	7800	22.5

Su richiesta, disponibili in acciaio inox
Under request, stainless steel available

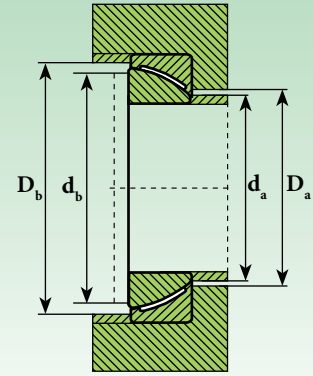
Accoppiamento di strisciamento: acciaio/acciaio *Sliding coupling: steel/steel*

Snodi sferici a contatto obliquo esenti da manutenzione

Angular contact spherical plain bearings maintenance free



GAC..CP

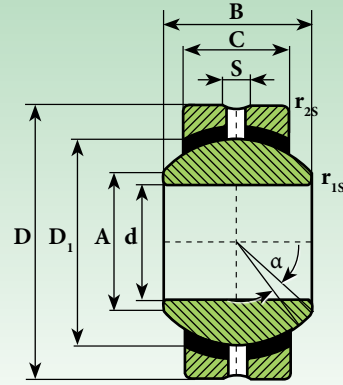


Snodi sferici / Spherical plain bearings

Sigla Designation	Dimensioni mm Dimensions mm								Gradi Degrees $\approx \alpha$	Dimensioni di montaggio (mm.) Mounting dimensions (mm.)				Dist. dagli spigoli (mm.) Dist. from edges (mm.)		Coefficienti di carico Load ratings		Peso Weight \approx Kg
	d	d _k	B	C	D	D ₁	s	T		d _{a max}	d _{b max}	D _{a min}	D _{b min}	r _{1s min}	r _{2s min}	Dinamico C Dynamic C kN	Statico C ₀ Static C ₀ kN	
GAC 25 CP	25	42.5	14	14	47	31,4	1	15	2.7	30	40	34	43	0.6	0.2	71	140	0.14
GAC 28 CP	28	47	15	15	52	35,7	1	16	2.4	34	42	40	48	1	0.3	90	180	0.18
GAC 30 CP	30	50	16	15	55	36,1	2	17	2.3	35	45	41	51	1	0.3	95	190	0.22
GAC 32 CP	32	52	17	16	58	39,3	2	17	2.3	38	48	44	54	1	0.3	102	204	0.24
GAC 35 CP	35	56	17	16	62	42,4	2	18	2	41	50	47	57	1	0.3	116	232	0.28
GAC 40 CP	40	60	18	17	68	46,8	1.5	19	1.9	46	54	52	61	1	0.3	134	270	0.34
GAC 45 CP	45	66	19	18	75	52,9	1.5	20	1,7	52	60	58	67	1	0.3	160	320	0.43
GAC 50 CP	50	74	19	19	80	59,1	4	20	1.6	58	67	65	75	1	0.3	176	355	0.47
GAC 55 CP	55	80	22	20	90	62	4	23	1.4	61	71	70	81	1.5	0.6	220	440	0.70
GAC 60 CP	60	86	22	21	95	68,1	5	23	1.3	67	77	76	87	1.5	0.6	240	480	0.75
GAC 65 CP	65	92	22	22	100	75,6	5	23	1.3	74	83	84	93	1.5	0.6	260	520	0.80
GAC 70 CP	70	102	24	23	110	82,2	7	25	1.1	81	92	90	104	1.5	0.6	315	630	1.0
GAC 75 CP	75	107	25	24	115	85,9	7.9	25	1	85	95	94	107	1.5	0.6	345	670	1.1
GAC 80 CP	80	115	27	25,5	125	90,5	10	29	2	88	104	99	117	1.5	0.6	375	750	1.6
GAC 85 CP	85	122	29	26,5	130	96,9	9.4	29	2	94,4	109	105	122	1.5	0.6	425	810	1.7
GAC 90 CP	90	130	30	28	140	103,3	11	32	1.8	101	118	112	132	2	0.6	480	965	2.2
GAC 95 CP	95	135	32	29,5	145	107,7	10.8	32	2	105,4	119	117	132	2	0.6	500	1000	2.3
GAC 100 CP	100	140	30	31	150	114,3	12	32	1,7	112	128	123	142	2	0.6	520	1040	2.4
GAC 105 CP	105	148	35	32,5	160	119,4	12.3	35	2	116,8	137	129	152	2	0.6	565	1250	2.9
GAC 110 CP	110	160	36	34	170	125,8	15	38	1.5	123	146	135	162	2.5	0.6	710	1430	3.7
GAC 120 CP	120	170	36	37	180	135,4	17	38	1.4	133	155	145	172	2.5	0.6	765	1530	4.0
GAC 130 CP	130	190	42	43	200	148	20	45	1.9	144	174	158	192	2.5	0.6	965	1930	6.0
GAC 140 CP	140	200	42	43	210	160,6	20	45	1.8	157	184	171	202	2.5	0.6	1020	2040	6.4
GAC 150 CP	150	213	45	46	225	170,9	21	48	1,7	167	194	184	216	3	1	1180	2360	7.9
GAC 160 CP	160	225	48	49	240	181,4	21	51	1.6	178	206	195	228	3	1	1340	2700	9.6
GAC 170 CP	170	250	54	55	260	194,3	27	57	1.4	190	228	208	253	3	1	1660	3350	13.0
GAC 180 CP	180	260	61	61	280	205,5	21	65	1.3	202	240	220	263	3	1	2000	4000	17.5
GAC 190 CP	190	275	61	62	290	211,8	29	64	1.3	208	252	226	278	3	1	2080	4150	18.0
GAC 200 CP	200	290	66	66	310	229,2	26	70	1.6	224	268	244	293	3	1	2360	4750	23.0

Su richiesta, disponibili in acciaio inox
Under request, stainless steel available

Accoppiamento di strisciamento: cromo duro/PTFE
Sliding coupling: hard chromium/PTFE


SSR


Sigla Designation	Dimensioni mm Dimensions mm							Gradi Degrees	Distanza dagli spigoli (mm.) Distance from edges (mm.)		Coefficiente di carico Load ratings		Peso Weight ≈ Kg
	d	A	B	C	D	D ₁	S		≈ α	r _{1s min}	r _{2s min}	Dinamico C Dynamic C kN	
SSR 5	5	7,1	8	6	16	11,11	1,5	13	0,3	0,3	3,3	7,8	0,009
SSR 6	6	8,96	9	6,75	18	12,70	1,5	13	0,3	0,3	4,3	9,8	0,013
SSR 8	8	10,04	12	9	22	15,88	1,5	14	0,3	0,3	6,8	16	0,024
SSR 10	10	12,92	14	10,5	26	19,05	1,5	14	0,3	0,6	10	23	0,039
SSR 12	12	15,43	16	12	30	22,23	2	13	0,3	0,6	13	31	0,058
SSR 14	14	16,86	19	13,5	34	25,40	2	16	0,3	0,6	17	40	0,084
SSR 15*	15	18,12	20	14	36	26,99	2	15	0,3	0,6	19	45	0,108
SSR 16	16	19,39	21	15	38	28,58	2	15	0,3	0,6	21	50	0,111
SSR 17*	17	20,63	22	16	40	30,16	2,5	15	0,3	0,6	24	56	0,124
SSR 18	18	21,89	23	16,5	42	31,75	2,5	15	0,3	0,6	26	61	0,160
SSR 20	20	24,38	25	18	46	34,93	2,5	15	0,3	0,6	31	73	0,210
SSR 22	22	25,84	28	20	50	38,10	2,5	15	0,3	0,6	38	88	0,260
SSR 25	25	29,6	31	22	56	42,86	3	15	0,6	0,6	47	110	0,390
SSR 28*	28	32,29	35	25	62	47,63	3	16	0,6	0,6	59	138	0,530
SSR 30	30	34,81	37	25	66	50,80	3	17	0,6	0,6	63	148	0,610

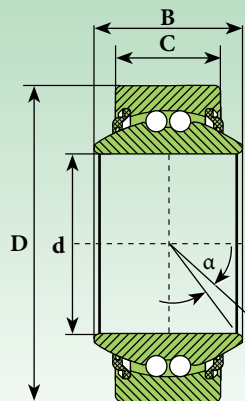
Su richiesta, disponibili in acciaio inox
Under request, stainless steel available

Accoppiamento di strisciamento: acciaio/bronzo
 Sliding coupling: steel/bronze

* Disponibili solo su richiesta con disegno tecnico
 * Available only after request and with relative technical drawing

Snodo sferico con cuscinetto a doppia corona di sfere integrato

Ball joint with integral double-row ball bearing



GE..BBL

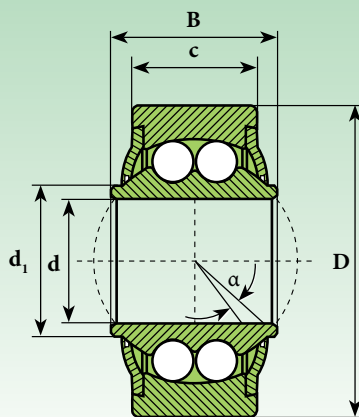
DIN ISO 12240-4
serie E
series E

Sigla Designation	Dimensioni mm Dimensions mm				Gradi Degrees $\approx \alpha$	Fattori di calcolo Calculation factors		Velocità limite Limit speed N_{max} (Min ⁻¹)	Coefficiente di carico Load ratings		Peso Weight \approx Kg
	d	D	B	C		Y	Y0		Dinamico C Dynamic C kN	Statico C ₀ Static C ₀ kN	
GE 08 BBL	8	16	8	5	15	2.09	2.19	1400	0,25	0,10	0.006
GE 10 BBL	10	19	9	6	12	1.80	1.89	1350	0,75	0,25	0.010
GE 12 BBL	12	22	10	7	11	1.90	1.81	1200	0,80	0,30	0.015
GE 15 BBL	15	26	12	9	8	1.74	1.82	1100	1,10	0,40	0.024
GE 17 BBL	17	30	14	10	10	2.24	2.35	950	1,70	0,60	0.034
GE 20 BBL	20	35	16	12	9	2.21	2.31	900	1,70	0,75	0.057
GE 25 BBL	25	42	20	16	7	2.46	2.58	850	2,40	1,10	0.106
GE 30 BBL	30	47	22	18	6	2.35	2.24	750	3,50	1,50	0.121
GE 35 BBL	35	55	25	20	6	2.02	2.12	600	5,50	2,50	0.195
GE 40 BBL	40	62	28	22	7	2.24	2.35	480	7,50	3,00	0.266
GE 45 BBL	45	68	32	25	7	2.46	2.58	450	10,00	4,50	0.348
GE 50 BBL	50	75	35	28	6	2.35	2.24	450	11,50	5,00	0.464

GE..BBL = SERIE LEGGERA / LIGHT-DUTY

Anello esterno: acciaio 100 Cr 6; temprato, rettificato, con tenute
Outer ring: 100 Cr 6 steel; hardened, superfinished, with seals
Anello interno: acciaio 100 Cr 6; temprato, rettificato
Inner ring: 100 Cr 6 steel; hardened, superfinished

Lubrificazione: grasso per cuscinetti ad alta velocità
Lubrication: high speed bearing grease (temp. range -45° to +120°)
Gioco radiale: 10 ÷ 30 µm
Radial clearance: 10 ÷ 30 µm



GE..BBH

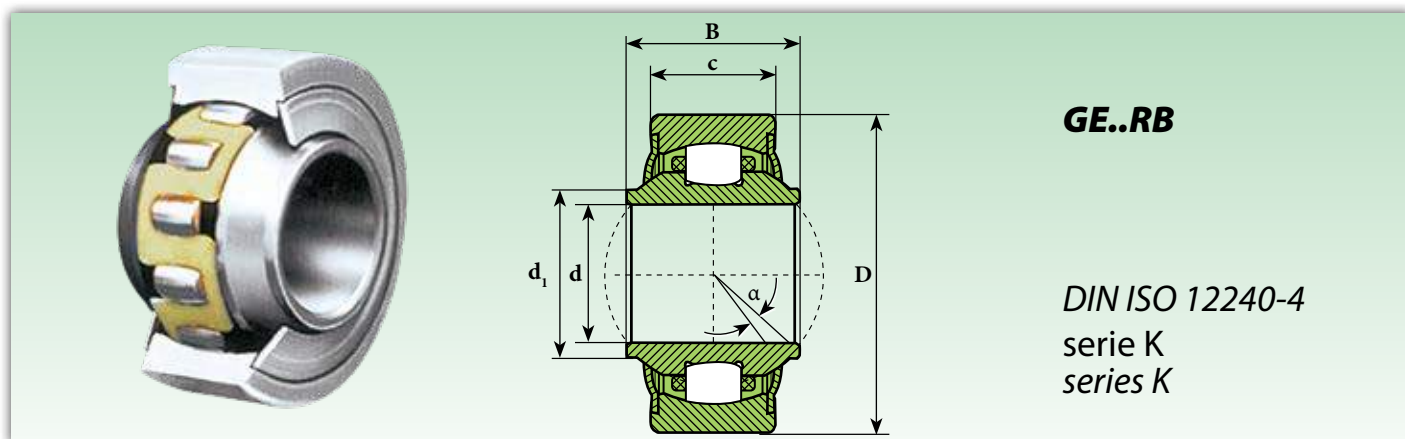
DIN ISO 12240-4
serie K
series K

Sigla Designation	Dimensioni mm Dimensions mm					Gradi Degrees $\approx \alpha$	Fattori di calcolo Calculation factors		Velocità limite Limit speed N_{max} (Min^{-1})	Coefficiente di carico Load ratings		Peso Weight \approx Kg
	d	d ₁	D	B	C		Y	Y ₀		Dinamico C Dynamic C kN	Statico C ₀ Static C ₀ kN	
GE 06 BBH	6	9	18	9	6.75	8.0	2.09	2.19	1400	2,80	0,67	0.019
GE 08 BBH	8	10.5	22	12	9	8.5	1.80	1.89	1350	4,05	1,05	0.036
GE 10 BBH	10	12	26	14	10.5	8.0	1.90	1.81	1250	4,40	1,45	0.060
GE 12 BBH	12	14.5	30	16	12	7.5	1.74	1.82	1150	5,00	1,65	0.087
GE 14 BBH	14	17	34	19	13.5	6.0	2.36	2.48	1050	5,55	1,95	0.135
GE 16 BBH	16	19	38	21	15	8.0	2.24	2.35	950	6,30	2,40	0.190
GE 18 BBH	18	21.5	42	23	16.5	8.5	2.21	2.31	900	7,15	2,95	0.270
GE 20 BBH	20	24.5	46	25	18	7.0	2.46	2.58	850	7,98	3,50	0.338
GE 22 BBH	22	26	50	28	20	8.0	2.35	2.24	750	9,35	3,95	0.450
GE 25 BBH	25	29.5	56	31	22	5.0	2.02	2.12	620	11,00	5,70	0.602
GE 30 BBH	30	34.5	66	37	25	7.5	2.24	2.35	500	14,20	7,40	0.922

GE..BBH = SERIE PESANTE / HEAVY-DUTY

Anello esterno: acciaio 100 Cr 6; temprato, rettificato, con schermi
Outer ring: 100 Cr 6 steel; hardened, superfinished, with shields
Anello interno: acciaio 100 Cr 6; temprato, rettificato
Inner ring: 100 Cr 6 steel; hardened, superfinished

Lubrificazione: grasso per cuscinetti ad alta velocità
Lubrication: high speed bearing grease (temp. range -45° to +120°)
Gioco radiale: 10 ÷ 30 µm
Radial clearance: 10 ÷ 30 µm



GE..RB

DIN ISO 12240-4
serie K
series K

Sigla Designation	Dimensioni mm Dimensions mm					Gradi Degrees	Velocità limite Limit speed	Coefficiente di carico Load ratings		Peso Weight
	d	d ₁	D	B	C	≈ α	N _{max} (Min ⁻¹)	Dinamico C Dynamic C kN	Statico C ₀ Static C ₀ kN	≈ Kg
GE 12 RB	12	14.5	30	16	12	7.5	1130	10,30	6,62	0.088
GE 16 RB	16	19	38	21	15	7.0	990	13,35	8,95	0.185
GE 20 RB	20	24.5	46	25	18	7.0	850	17,05	11,75	0.340
GE 25 RB	25	29.5	56	31	22	5.0	650	24,95	18,55	0.596
GE 30 RB	30	34.5	66	37	25	7.5	500	32,55	24,80	0.912

Anello esterno: acciaio 100 Cr 6; temprato, rettificato, con schermi
Outer ring: 100 Cr 6 steel; hardened, superfinished, with shields
Anello interno: acciaio 100 Cr 6; temprato, rettificato
Inner ring: 100 Cr 6 steel; hardened, superfinished

Lubrificazione: grasso per cuscinetti ad alta velocità
Lubrication: high speed bearing grease (temp. range -45° to +120°)
Gioco radiale: 10 ÷ 30 μm
Radial clearance: 10 ÷ 30 μm



Terminali ed articolazioni - Teste a snodo Ball joint rod ends - Rod ends

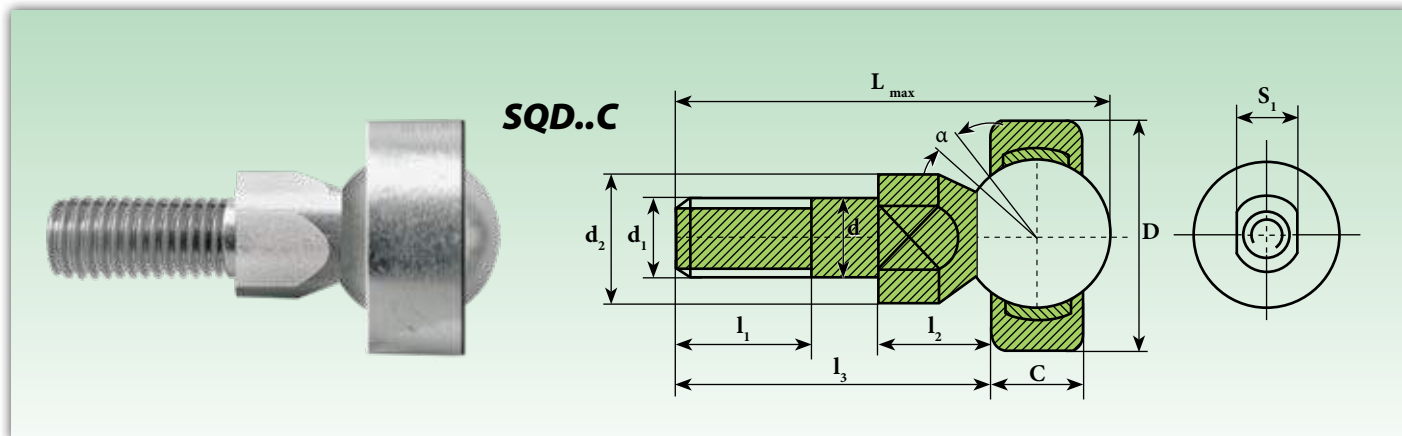


TIPO TYPE	Pag.
SQD..C	91
SQ..C RS	92
SQZ..C RS	93
SI..E/ES	94
SI..ES 2RS	94
SI..C	95
SI..C 2RS	95
SA..E/ES	96
SA..ES 2RS	96
SA..C	97
SA..C 2RS	97
TSF	98
TSF..C	99
TSF..R	100
TSM	101
TSM..C	102
TSM..R	103
TSF..BB	104
TSF..BB-0	105
TSF..BB-E	106
TSF..RB	107
TSM..BB	108
TSM..BB-0	109
TSM..BB-E	110
TSM..RB	111
TAPR.N	112
TAPR.U	113
TAPR.DO	114
TAPR.CE	115
SN-GAS	116
T.P.N.	117
T.P.N.CE	118
T.A.C.	119
SN-PF	120
SN-AF	121
SGG-ES	122
EPB	123
B-BS	124
A-AS	124
SQS	125



Terminali sferici con gambo

Ball joint rod ends with one shank

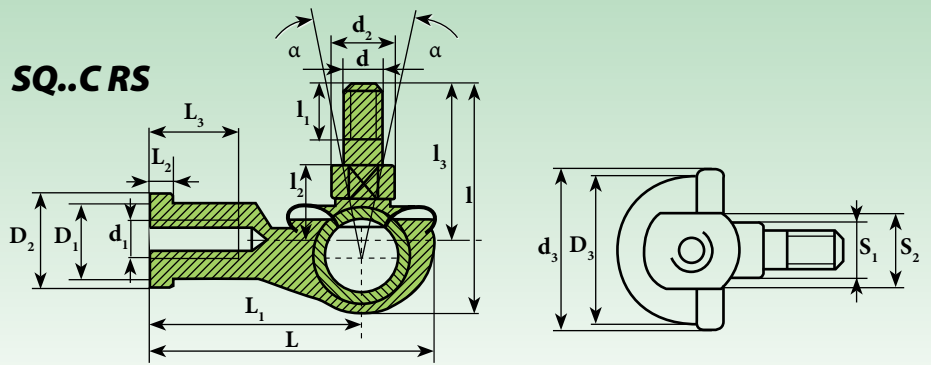


Sigla Designation	Dimensioni mm Dimensions mm										Gradi Degrees $\approx \alpha$	Carico Load ratings		Peso Weight \approx Kg
	d	d ₁	d ₂	C	D	l ₁	l ₂	l ₃	L _{max}	s ₁		Dinamico C Dynamic C kN	Statico C ₀ Static C ₀ kN	
SQD 5 C	5	M 5x0,8	9	6	16	8	8	19	27,5	7	25	2,4	6,2	0,014
SQD 6 C	6	M 6x1	10	6,75	18	11	8,8	23,5	33,5	8	25	3,2	8,1	0,021
SQD 8 C	8	M 8x1,25	12	9	22	12	11,6	28,6	41	10	25	5,5	14	0,042
SQD 10 C	10	M 10x1,25	14	10,5	26	15	14,2	34,2	49	11	25	7,8	20	0,067
SQD 10-1 C	10	M 10x1,5	14	10,5	26	21	14,2	40,2	55	11	25	7,8	20	0,067
SQD 12 C	12	M 12x1,25	17	12	30	17	15,1	38,1	55,1	15	25	10	27	0,108
SQD 12-1 C	12	M 12x1,75	17	12	30	24	15,1	45,1	62,1	15	25	10	27	0,108
SQD 14 C	14	M 14x1,5	19	13,5	34	22	16,8	51,3	70,7	17	20	13	35	0,167
SQD 14-1 C	14	M 14x2	19	13,5	34	28	16,8	57,3	76,7	17	20	13	35	0,167
SQD 16 C	16	M 16x1,5	22	15	38	23	18	54,5	76,3	19	20	17	45	0,238
SQD 16-1 C	16	M 16x2	22	15	38	29	18	60,5	82,3	19	20	17	45	0,238

Su richiesta, disponibili in acciaio inox
Under request, stainless steel available

Accoppiamento di strisciamento: acciaio su bronzo sinterizzato con PTFE

Sliding coupling: steel with sintered bronze and PTFE



Teste a snodo / Rod ends

Sigla ¹⁾ Designation ¹⁾	Dimensioni mm Dimensions mm																	Gradi Degrees	Carico Load ratings		Peso Weight	
	con tenuta with seal	d	d ₁	d ₂	d ₃ *	D ₁	D ₂	D ₃	l	l ₁	l ₂	l ₃	L	L ₁	L ₂	L ₃	S ₁		S ₂	≈ α		Dinamico C Dynamic C kN
SQ 5 CRS		5	M 5x0,8	9	20	9	11	16	29	8	10	21	35	27	4	14	7	9	25	2,7	9,2	0,026
SQ 6 CRS		6	M 6x1	10	20	10	13	19	35,5	11	11	26	40	30	5	14	8	11	25	3,6	12	0,039
SQ 8 CRS		8	M 8x1,25	12	24	12,5	16	23	42,5	12	14	31	48	36	5	17	10	14	25	5,7	19	0,068
SQ 10 CRS		10	M 10x1,25	14	30	15	19	27	50,5	15	17	37	57	43	6,5	21	11	17	25	8,2	27	0,112
SQ 10 CRS-1		10	M 10x1,5	14	30	15	19	27	56,5	21	17	43	57	43	6,5	21	11	17	25	8,2	27	0,112
SQ 12 CRS		12	M 12x1,25	17	32	17,5	22	31	57,5	17	19	42	66	50	6,5	25	15	19	25	11	37	0,164
SQ 12 CRS-1		12	M 12x1,75	17	32	17,5	22	31	64,5	24	19	49	66	50	6,5	25	15	19	25	11	37	0,164
SQ 14 CRS		14	M 14x1,5	19	38	20	25	35	73,5	22	21,5	56	75	57	8	26	17	22	25	14	48	0,254
SQ 14 CRS-1		14	M 14x2	19	38	20	25	35	79,5	28	21,5	62	75	57	8	26	17	22	25	14	48	0,254
SQ 16 CRS		16	M 16x1,5	22	44	22	27	39	79,5	23	23,5	60	84	64	8	32	19	22	20	16	53	0,336
SQ 16 CRS-1		16	M 16x2	22	44	22	27	39	85,5	29	23,5	66	84	64	8	32	19	22	20	16	53	0,336
SQ 18 CRS		18	M 18x1,5	23	45	25	31	44	90	25	26,5	68	93	71	10	34	20	27	20	18	61	0,464
SQ 20 CRS		20	M 20x1,5	27	50	27,5	34	44	90	25	27	68	99	77	10	35	24	30	20	18	61	0,538
SQ 22 CRS		22	M 22x1,5	27	52	30	37	50	95	26	28	70	109	84	12	41	24	32	16	22	75	0,713

Su richiesta, disponibili in acciaio inox
Under request, stainless steel available

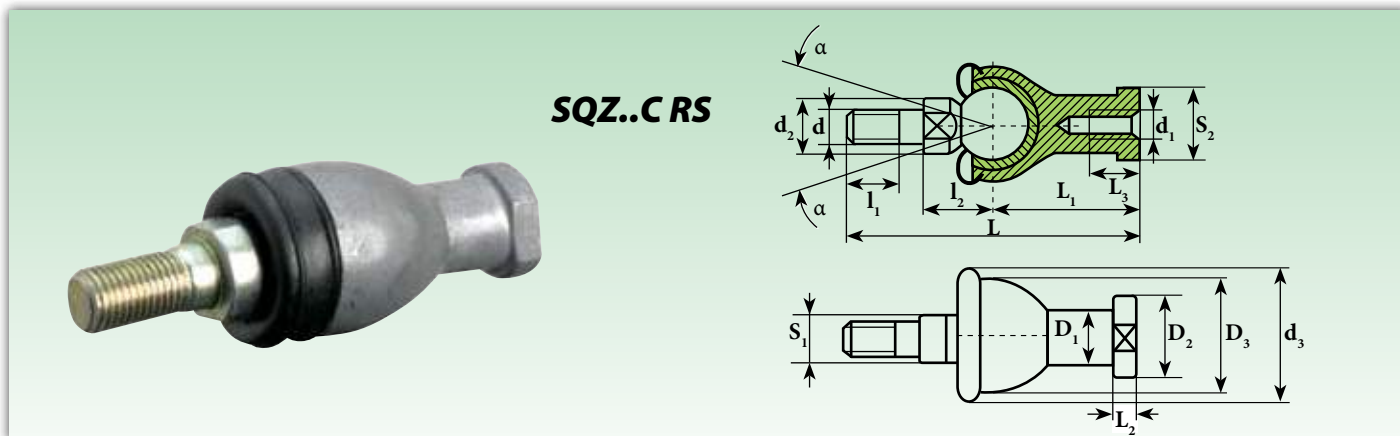
¹⁾ Per filettatura a sinistra aggiungere il suffisso "L" (esempio: SQL..CRS)
The shank of ball joint housing may be left-hand thread, for left-hand thread suffix "L" is added (example: SQL..CRS)

Accoppiamento di strisciamento: acciaio/acciaio pre-lubrificato con grasso
Sliding coupling: steel/steel grease pre-lubrication

* Materiale in gomma, misura indicativa Rubber material, approximate dimension

Terminali sferici dritti

Straight ball joint rod ends



Sigla ¹⁾ Designation ¹⁾	Dimensioni mm Dimensions mm															Gradi Degrees	Carico Load ratings		Peso Weight
con tenuta with seal	d	d ₁	d ₂	d ₃ [*]	D ₁	D ₂	D ₃	I ₁	I ₂	L	L ₁	L ₂	L ₃	S ₁	S ₂	≈ α	Dinamico C Dynamic C kN	Statico C ₀ Static C ₀ kN	≈ Kg
SQZ 5 C RS	5	M 5x0,8	9	20	9	11	17	8	11	46	24	4	12	7	9	15	1,7	5,7	0,025
SQZ 6 C RS	6	M 6x1	10	20	10	13	20	11	12,2	55,2	28	5	15	8	11	15	2,2	7,5	0,040
SQZ 8 C RS	8	M 8x1,25	12	24	12,5	16	24	12	16	65	32	5	16	10	14	15	3,3	11	0,075
SQZ 10 C RS	10	M 10x1,25	14	30	15	19	28	15	19,5	74,5	35	6,5	18	11	17	15	4,8	16	0,121
SQZ 10 C RS-1	10	M 10x1,5	14	30	15	19	28	21	19,5	80,5	35	6,5	18	11	17	15	4,8	16	0,121
SQZ 12 C RS	12	M 12x1,25	17	32	17,5	22	32	17	21	84	40	6,5	20	15	19	15	6,6	22	0,187
SQZ 12 C RS-1	12	M 12x1,75	17	32	17,5	22	32	24	21	91	40	6,5	20	15	19	15	6,6	22	0,187
SQZ 14 C RS	14	M 14x1,5	19	38	20	25	36	22	23,5	103	45	8	25	17	22	11	8,7	29	0,277
SQZ 14 C RS-1	14	M 14x2	19	38	20	25	36	28	23,5	109	45	8	25	17	22	11	8,7	29	0,277
SQZ 16 C RS	16	M 16x1,5	22	44	22	27	40	23	25,5	112	50	8	27	19	22	11	10	33	0,361
SQZ 16 C RS-1	16	M 16x2	22	44	22	27	40	29	25,5	118	50	8	27	19	22	11	10	33	0,361
SQZ 18 C RS	18	M 18x1,5	23	45	25	31	45	25	31	130,50	58	10	32	20	27	11	11	37	0,539
SQZ 20 C RS	20	M 20x1,5	27	50	27,5	34	45	25	29	133	63	10	38	24	30	7,5	11	37	0,575
SQZ 22 C RS	22	M 22x1,5	27	52	30	37	50	26	33	145	70	12	43	24	32	7,5	14	46	0,757

Su richiesta, disponibili in acciaio inox
Under request, stainless steel available

¹⁾ Per filettatura a sinistra aggiungere il suffisso "L" (esempio: SQZL..C RS)
The shank of ball joint housing may be left-hand thread, for left-hand thread suffix "L" is added (example: SQZL..C RS)

Accoppiamento di strisciamento: acciaio/acciaio pre-lubrificato con grasso
Sliding coupling: steel/steel grease pre-lubrication

* Materiale in gomma, misura indicativa Rubber material, approximate dimension



Sigla ¹⁾ Designation ¹⁾		Dimensioni mm Dimensions mm															Gradi Degrees	Distanza dagli spigoli Distance from edges (mm.)	Carico Load ratings		Peso Weight	
senza tenuta without seal	con tenuta with seal	d	d ₁	d ₂	d ₃	d ₄	d ₅	d _k	B	C ₁	D	h ₁	W	l ₃	l ₄	l ₅	l ₇	≈ α	r _{1smin}	Dinamico C Dynamic C kN	Statico C ₀ Static C ₀ kN	≈ Kg
SI 5 E ²⁾	-	5	7	21	M 5x0,8	10	13	-	6	4,4	-	30	10	11	40,5	5	-	13	0,3	3,4	8,1	0,016
SI 6 E ²⁾	-	6	8	21	M 6x1	10,5	13	10	6	4,4	14	30	11	11	40,5	5	10,5	13	0,3	3,4	8,15	0,021
SI 8 E ²⁾	-	8	10,2	24	M 8x1,25	12	15	13	8	6	16	36	13	15	48	5	12	15	0,3	5,5	12,9	0,039
SI 10 E ²⁾	-	10	13,2	29	M 10x1,5	15	18	16	9	7	19	43	15	20	57,5	6,5	14	12	0,3	8,15	17,6	0,061
SI 12 E ²⁾	-	12	15	34	M 12x1,75	17	20	18	10	8	22	50	18	24	67	6,5	17,5	11	0,3	10,8	24,5	0,096
SI 15 ES ³⁾	SI 15 ES 2RS	15	18,4	40	M 14x2	20	24	22	12	10	26	61	21	30	81	8	20	8	0,3	17	36	0,18
SI 17 ES ³⁾	SI 17 ES 2RS	17	20,7	46	M 16x2	23	28	25	14	11	30	67	24	34	90	10	23	10	0,3	21,2	45	0,22
SI 20 ES ³⁾	SI 20 ES 2RS	20	24,1	53	M 20x1,5	27,5	35	29	16	13	35	77	32	40	103,5	10	27,5	9	0,6	30	60	0,35
SI 25 ES	SI 25 ES 2RS	25	29,3	64	M 24x2	33,5	42	35,5	20	17	42	94	36	48	126	12	32	7	0,6	48	83	0,64
SI 30 ES	SI 30 ES 2RS	30	34,2	73	M 30x2	40	50	40,7	22	19	47	110	41	56	146,5	15	37	6	0,6	62	110	0,93
SI 35 ES	SI 35 ES 2RS	35	39,7	82	M 36x3	47	58	47	25	21	55	125	50	60	166	15	42	6	0,6	80	146	1,3
SI 40 ES	SI 40 ES 2RS	40	45	92	M 39x3	52	65	53	28	23	62	142	55	67	188	18	48	7	0,6	100	180	2
SI 45 ES	SI 45 ES 2RS	45	50,7	102	M 42x3	58	70	60	32	27	68	145	60	65	196	20	52	7	0,6	127	240	2,5
SI 50 ES	SI 50 ES 2RS	50	56	112	M 45x3	62	75	66	35	30	75	160	65	69	216	20	59	6	0,6	156	290	3,5
SI 60 ES	SI 60 ES 2RS	60	66,8	135	M 52x3	70	88	80	44	38	90	175	75	73	242	20	75	6	1	245	450	5,9
SI 70 ES	SI 70 ES 2RS	70	77,8	160	M 56x4	80	98	92	49	42	105	200	85	80	280	20	87	6	1	315	610	8,6
SI 80 ES	SI 80 ES 2RS	80	89,4	180	M 64x4	95	110	105	55	47	120	230	100	85	320	25	100	6	1	400	695	12

Su richiesta, disponibili in acciaio inox
Under request, stainless steel available

Snodo presente GE..E, GE..ES, GE..ES 2RS
Spherical plain radial bearing inside GE..E, GE..ES, GE..ES 2RS

¹⁾ Per filettatura a sinistra aggiungere il suffisso "L" (esempio: SIL..ES)
The shank of ball joint housing may be left-hand thread, for left-hand thread suffix "L" is added (example: SIL..ES)

²⁾ Non rilubrificabile Maintenance-free

³⁾ Rilubrificabile mediante un foro nella fusione della testa
Relubrication through a hole on the head

Accoppiamento di strisciamento: acciaio/acciaio

Sliding coupling: steel/steel

Su richiesta, fornibile con filetto maggiorato

Under request, available with increased thread



Sigla ¹⁾ Designation ¹⁾		Dimensioni mm Dimensions mm															Gradi Degrees	Distanza dagli spigoli Distance from edges (mm.)	Carico Load ratings		Peso Weight	
senza tenuta without seal	con tenuta with seal	d	d ₁	d ₂	d ₃	d ₄	d ₅	d _k	B	C ₁	D	h ₁	W	I ₃	I ₄	I ₅	I ₇	≈ α	r _{1smin}	Dinamico C Dynamic C kN	Statico C ₀ Static C ₀ kN	≈ Kg
SI 5 C	-	5	7	21	M 5x0,8	10	13	10	6	4,4	-	30	10	11	40,5	5	-	13	0,3	3,4	8,1	0,016
SI 6 C	-	6	8	21	M 6x1	10,5	13	10	6	4,4	14	30	11	11	40,5	5	10,5	13	0,3	3,60	8,15	0,021
SI 8 C	-	8	10,2	24	M 8x1,25	12	15	13	8	6	16	36	13	15	48	5	12	15	0,3	5,85	12,90	0,039
SI 10 C	-	10	13,2	29	M 10x1,5	15	18	16	9	7	19	43	15	20	57,5	6,5	14	12	0,3	8,65	17,60	0,061
SI 12 C	-	12	15	34	M 12x1,75	17	20	18	10	8	22	50	18	24	67	6,5	17,5	11	0,3	11,40	24,50	0,096
SI 15 C	-	15	18,4	40	M 14x2	20	24	22	12	10	26	61	21	30	81	8	20	8	0,3	17,6	36	0,18
SI 17 C	-	17	20,7	46	M 16x2	23	28	25	14	11	30	67	24	34	90	10	23	10	0,3	22,40	45	0,22
SI 20 C	-	20	24,1	53	M 20x1,5	27,5	35	29	16	13	35	77	32	40	103,5	10	27,5	9	0,6	31,6	60	0,35
SI 25 C	-	25	29,3	64	M 24x2	33,5	42	35,5	20	17	42	94	36	48	126	12	32	7	0,6	51	83	0,64
SI 30 C	SI 30 C 2RS	30	34,2	73	M 30x2	40	50	40,7	22	19	47	110	41	56	146,5	15	37	6	0,6	66,5	110	0,93
-	SI 17 C 2RS	17	20	46	M 16x2	24	30	-	14	11	-	67	27	34	90	10	23	10	-	21.2	45.0	0.22
-	SI 20 C 2RS	20	24	53	M 20x1.5	27.5	35	-	16	13	-	77	32	40	103.5	10	27	9	-	30.0	60.0	0.35
-	SI 25 C 2RS	25	29	64	M 24x2	33.5	42	-	20	17	-	94	36	48	126	12	32	7	-	48.0	83.0	0.64
-	SI 35 C 2RS	35	39,7	82	M 36x3	47	58	47	25	21	55	125	50	60	166	15	42	6	0,6	200	150	1,30
-	SI 40 C 2RS	40	45	92	M 39x3	52	65	53	28	23	62	142	55	67	188	18	48	7	0,6	263	184	2
-	SI 45 C 2RS	45	50,7	102	M 42x3	58	70	60	32	27	68	145	60	65	196	20	52	7	0,6	342	246	2,50
-	SI 50 C 2RS	50	56	112	M 45x3	62	75	66	35	30	75	160	65	69	216	20	59	6	0,6	420	297	3,50
-	SI 60 C 2RS	60	66,8	135	M 52x3	70	88	80	44	38	90	175	75	73	242	20	75	6	1	655	460	5,50
-	SI 70 C 2RS	70	77,8	160	M 56x4	80	98	92	49	42	105	200	85	80	280	20	87	6	1	840	535	8,60
-	SI 80 C 2RS	80	89,4	180	M 64x4	95	110	105	55	47	120	230	100	85	320	25	100	6	1	1.068	654	12

Su richiesta, disponibili in acciaio inox
Under request, stainless steel available

Snodo presente GE..C, GE..ET 2RS
Spherical plain radial bearing inside GE..C, GE..ET 2RS

¹⁾ Per filettatura a sinistra aggiungere il suffisso "L" (esempio: SIL..C)
The shank of ball joint housing may be left-hand thread, for left-hand thread suffix "L" is added (example: SIL..C)

Accoppiamento di strisciamento: acciaio su bronzo sinterizzato con PTFE
Sliding coupling: steel with sintered bronze and PTFE



Sigla ¹⁾ Designation ¹⁾		Dimensioni mm Dimensions mm											Gradi Degrees	Distanza dagli spigoli Distance from edges (mm.)	Carico Load ratings		Peso Weight	
senza tenuta without seal	con tenuta with seal	d	d ₁	d ₂	d ₃	d _k	B	C ₁	D	h ₁	l ₁	l ₂	l ₇	≈ α	r _{1smin}	Dinamico C Dynamic C kN	Statico C ₀ Static C ₀ kN	≈ Kg
SA 5 E ²⁾	-	5	7	21	M 5x0,8	-	6	4,4	-	36	16	46,5	-	13	0,3	3,4	8,1	0,016
SA 6 E ²⁾	-	6	8	21	M 6x1	10	6	4,4	14	36	18	46,5	12	13	0,3	3,4	10,2	0,017
SA 8 E ²⁾	-	8	10,2	24	M 8x1,25	13	8	6	16	42	22	54	14	15	0,3	5,5	16	0,029
SA 10 E ²⁾	-	10	13,2	29	M 10x1,5	16	9	7	19	48	27	62,5	15	12	0,3	8,15	22	0,051
SA 12 E ²⁾	-	12	14,9	34	M 12x1,75	18	10	8	22	54	30	71	19	11	0,3	10,8	30,4	0,086
SA 15 ES ³⁾	SA 15 ES 2RS	15	18,4	40	M 14x2	22	12	10	26	63	34	83	20	8	0,3	17	44,8	0,14
SA 17 ES ³⁾	SA 17 ES 2RS	17	20,7	46	M 16x2	25	14	11	30	69	36	92	23	10	0,3	21,2	56,5	0,19
SA 20 ES	SA 20 ES 2RS	20	24,1	53	M 20x1,5	29	16	13	35	78	43	104,5	27,5	9	0,6	30	75,6	0,31
SA 25 ES	SA 25 ES 2RS	25	29,3	64	M 24x2	35,5	20	17	42	94	53	126	32	7	0,6	48	88,2	0,56
SA 30 ES	SA 30 ES 2RS	30	34,2	73	M 30x2	40,7	22	19	47	110	65	146,5	37	6	0,6	62	119	0,89
SA 35 ES	SA 35 ES 2RS	35	39,7	82	M 36x3	47	25	21	55	140	82	181	43	6	0,6	80	159	1,4
SA 40 ES	SA 40 ES 2RS	40	45	92	M 39x3	53	28	23	62	150	86	196	48	7	0,6	100	194	1,8
SA 45 ES	SA 45 ES 2RS	45	50,7	102	M 42x3	60	32	27	68	163	94	218	52	7	0,6	127	259	2,6
SA 50 ES	SA 50 ES 2RS	50	56	112	M 45x3	66	35	30	75	185	106	241	60	6	0,6	156	313	3,4
SA 60 ES	SA 60 ES 2RS	60	66,8	135	M 52x3	80	44	38	90	210	115	277,5	75	6	1	245	485	5,9
SA 70 ES	SA 70 ES 2RS	70	77,8	160	M 56x4	92	49	42	105	235	125	315	87	6	1	315	564	8,2
SA 80 ES	SA 80 ES 2RS	80	89,4	180	M 64x4	105	55	47	120	270	140	360	100	6	1	400	689	13,10

Su richiesta, disponibili in acciaio inox
Under request, stainless steel available

Snodo presente GE..E, GE..ES, GE..ES 2RS
Spherical plain radial bearing inside GE..E, GE..ES 2RS

¹⁾ Per filettatura a sinistra aggiungere il suffisso "L" (esempio: SAL..ES)
The shank of ball joint housing may be left-hand thread, for left-hand thread suffix "L" is added (example: SAL..ES)

²⁾ Non rilubrificabile Maintenance-free

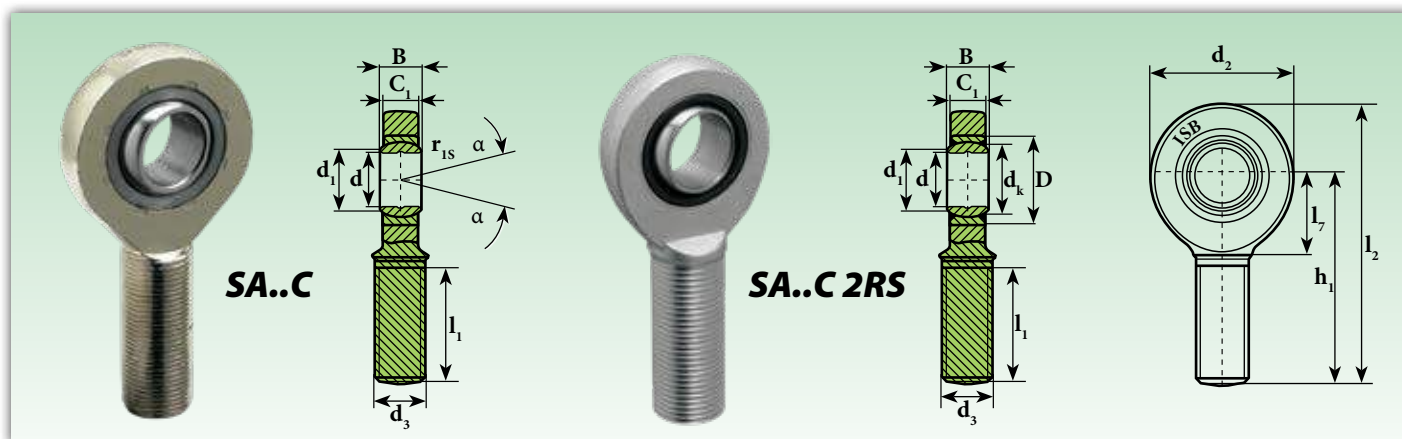
³⁾ Rilubrificabile mediante un foro nella fusione della testa
Relubrication through a hole on the head

Accoppiamento di strisciamento: acciaio/acciaio

Sliding coupling: steel/steel

Su richiesta, fornibile con filetto maggiorato

Under request, available with increased thread



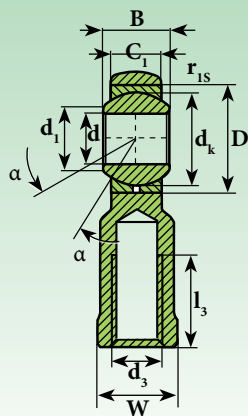
Sigla ¹⁾ Designation ¹⁾		Dimensioni mm Dimensions mm													Gradi Degrees	Distanza dagli spigoli Distance from edges (mm.)	Carico Load ratings		Peso Weight
senza tenuta without seal	con tenuta with seal	d	d ₁	d ₂	d ₃	d _k	B	C ₁	D	h ₁	l ₁	l ₂	l ₇	≈ α	r _{1smin}	Dinamico C Dynamic C kN	Statico C ₀ Static C ₀ kN	≈ Kg	
SA 5 C	-	5	7	21	M 5x0,8	-	6	4,3	-	36	16	46,5	-	13	0,3	3,4	8,1	0,016	
SA 6 C	-	6	8	21	M 6x1	10	6	4,3	14	36	18	46,5	12	13	0,3	3,6	8,15	0,017	
SA 8 C	-	8	10,2	24	M 8x1,25	13	8	6	16	42	22	54	14	15	0,3	5,85	12,9	0,029	
SA 10 C	-	10	13,2	29	M 10x1,5	16	9	7	19	48	27	62,5	15	12	0,3	8,65	17,6	0,051	
SA 12 C	-	12	15	34	M 12x1,75	18	10	8	22	54	30	71	19	11	0,3	11,4	24,5	0,086	
SA 15 C	-	15	18,4	40	M 14x2	22	12	10	26	63	34	83	20	8	0,3	17,6	36	0,14	
SA 17 C	-	17	20,7	46	M 16x2	25	14	11	30	69	36	92	23	10	0,3	22,4	45	0,19	
-	SA 17 C 2RS	17	20	46	M16x2	-	14	11	-	69	36	92	-	10	-	21.2	45.0	0.19	
SA 20 C	-	20	24,1	53	M 20x1,5	29	16	13	35	78	43	104,5	27,5	9	0,6	31,5	60	0,31	
-	SA 20 C 2RS	20	24	53	M20x1.5	-	16	13	-	78	43	104.5	-	9	-	30.0	60.0	0.31	
SA 25 C	-	25	29,3	64	M 24x2	35,5	20	17	42	94	53	126	33	7	0,6	51	83	0,56	
-	SA 25 C 2RS	25	29	64	M24x2	-	20	17	-	94	53	126	-	7	-	48.0	83.0	0.56	
SA 30 C	SA 30 C 2RS	30	34,2	73	M 30x2	40,7	22	19	47	110	65	146,5	37	6	0,6	65,5	110	0,89	
-	SA 35 C 2RS	35	39,7	82	M 36x3	47	25	21	55	140	82	181	43	6	0,6	80,0	146	1,4	
-	SA 40 C 2RS	40	45	92	M 39x3	53	28	23	62	150	86	196	48	7	0,6	100	180	1,8	
-	SA 45 C 2RS	45	50,7	102	M 42x3	60	32	27	68	163	94	218	52	7	0,6	127	240	2,6	
-	SA 50 C 2RS	50	56	112	M 45x3	66	35	30	75	185	106	241	60	6	0,6	156	290	3,4	
-	SA 60 C 2RS	60	66,8	135	M 52x3	80	44	38	90	210	115	277,5	75	6	1	245	450	5,9	
-	SA 70 C 2RS	70	77,8	160	M 56x4	92	49	42	105	235	125	315	87	6	1	315	610	8,2	
-	SA 80 C 2RS	80	89,4	180	M 64x4	105	55	47	120	270	140	360	100	6	1	400	750	12	

Su richiesta, disponibili in acciaio inox
Under request, stainless steel available

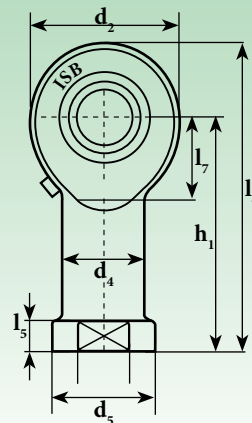
Snodo presente GE..C, GE..ET 2RS
Spherical plain radial bearing inside GE..C, GE..ET 2RS

¹⁾ Per filettatura a sinistra aggiungere il suffisso "L" (esempio: SAL..C)
The shank of ball joint housing may be left-hand thread, for left-hand thread suffix "L" is added (example: SAL..C)

Accoppiamento di strisciamento: cromo duro su PTFE
Sliding coupling: hard chromium/PTFE



TSF



Sigla ¹⁾ Designation ¹⁾	Dimensioni mm Dimensions mm																Gradi Degrees	Distanza dagli spigoli Distance from edges (mm.)	Carico Load ratings		Peso Weight
	d H7	d ₁	d ₂	d ₃	d ₄	d ₅	d _k	B	C ₁	D	h ₁	l ₃	l ₄	l ₅	l ₇	W			≈ α	r _{1smin}	
TSF 5	5	7,7	16	M 5x0,8	9	11	11,11	8	6	13	27	14	35	4	10	9	13	0,3	3,25	4,1	0,016
TSF 6	6	9	18	M 6x1	10	13	12,70	9	6,75	16	30	14	39	5	11	11	13	0,3	4,3	5,3	0,022
TSF 8	8	10,4	22	M 8x1,25	12,5	16	15,88	12	9	19	36	17	47	5	13	14	14	0,3	6,8	9,2	0,03
TSF 10	10	12,9	26	M 10x1,5	15	19	19,05	14	10,5	22	43	21	56	6,5	15	17	13	0,3	10	12	0,08
TSF 10.1²⁾	10	12,9	26	M 10x1,25	15	19	19,05	14	10,5	22	43	21	56	6,5	15	17	13	0,3	10	12	0,08
TSF 12	12	15,4	30	M 12x1,75	17,5	22	22,23	16	12	26	50	24	65	6,5	17	19	13	0,3	13	17	0,12
TSF 12.1²⁾	12	15,4	30	M 12x1,25	17,5	22	22,23	16	12	26	50	24	65	6,5	17	19	13	0,3	13	17	0,12
TSF 14	14	16,9	34	M 14x2	20	25	25,40	19	13,5	28	57	27	74	8	18	22	16	0,3	17	22	0,14
TSF 14.1²⁾	14	16,9	34	M 14x1,5	20	25	25,40	19	13,5	28	57	27	74	8	18	22	16	0,3	17	22	0,14
TSF 15	15	18,12	36	M 14x2	22	26	26,99	20	14	-	61	30	79	8	-	22	-	0,3	19	26	0,18
TSF 16	16	19,4	40	M 16x2	22	27	28,58	21	15	32	64	33	83	8	23	22	15	0,3	21	28	0,22
TSF 16.1²⁾	16	19,4	40	M 16x1,5	22	27	28,58	21	15	32	64	33	83	8	23	22	15	0,3	21	28	0,22
TSF 17	17	20,6	42	M 16x1,5	25	31	30,16	22	16	-	67	34	88	10	-	27	15	0,3	22	30	0,26
TSF 18	18	21,9	44	M 18x1,5	25	31	31,75	23	16,5	35	71	36	92	10	25	27	15	0,3	26	34	0,32
TSF 20	20	24,4	50	M 20x1,5	27,5	34	34,93	25	18	40	77	40	100	10	26	30	14	0,3	31	35	0,42
TSF 22	22	25,8	54	M 22x1,5	30	37	38,10	28	20	42	84	43	109	12	29	32	15	0,3	38	44	0,61
TSF 25	25	29,6	60	M 24x2	33,5	42	42,85	31	22	47	94	48	124	12	32	36	15	0,3	47	52	0,81
TSF 28	28	32,3	66	M 27x2	37	46	47,59	35	25	-	103	53	136	12	34	41	15	0,3	59	69	1,20
TSF 30	30	34,8	70	M 30x2	40	50	50,80	37	25	55	110	56	145	15	37	41	17	0,3	63	85	1,40
TSF 30.1²⁾	30	34,8	70	M 27x2	40	50	50,80	37	25	55	110	60	145	15	37	41	17	0,3	63	85	1,40

Su richiesta, disponibili in acciaio inox
Under request, stainless steel available

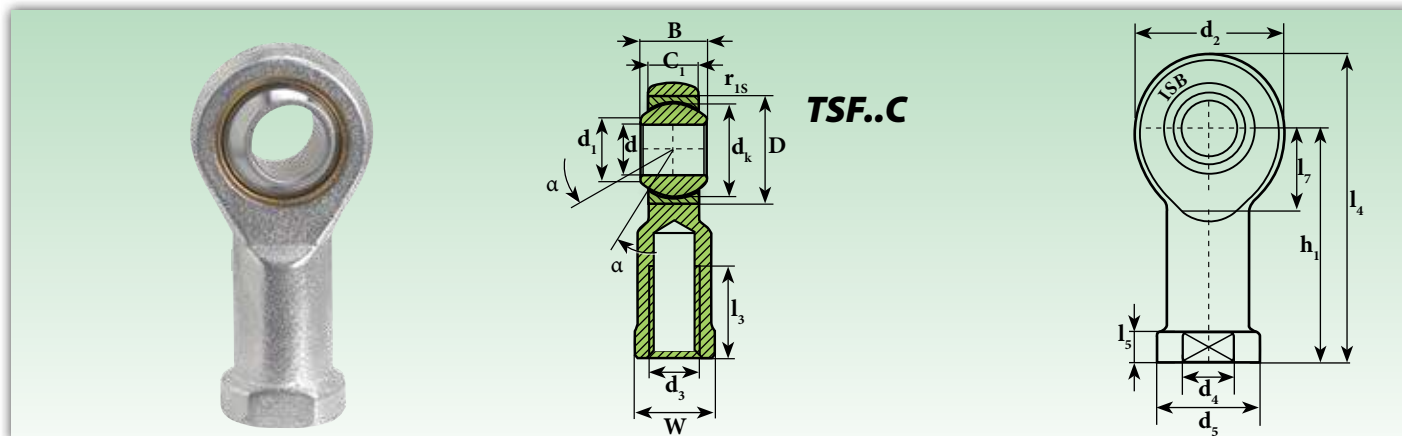
Snodo presente GE..SB
Spherical plain radial bearing inside GE..SB

¹⁾ Per filettatura a sinistra aggiungere il suffisso "L" (esempio: TSFL..)
The shank of ball joint housing may be left-hand thread, for left-hand thread suffix "L" is added (example: TSFL..)

²⁾ Tipo con filetto CETOP thread type

Accoppiamento di strisciamento: acciaio/bronzo
Sliding coupling: steel/bronze

* Lunghezza minima Minimum length



Sigla ¹⁾ Designation ¹⁾	Dimensioni mm Dimensions mm																Gradi Degrees ≈ α	Distanza dagli spigoli Distance from edges (mm.) r _{15min}	Carico Load ratings		Peso Weight ≈ Kg
	d H7	d ₁	d ₂	d ₃	d ₄	d ₅	d _k	B	C ₁	D	h ₁	l ₃ *	l ₄	l ₅	l ₇	W			Dinamico C Dynamic C kN	Statico C ₀ Static C ₀ kN	
TSF 5 C	5	7,7	18	M 5x0,8	9	12	11,11	8	7,5	13	27	8	36	4	10	10	13	0,3	3,2	5,2	0,01
TSF 5.1 C	5	7.7	18	M4x0.7	-	11	-	8	6	-	27	10	36	4	9	9	13	-	3.2	5.2	0.01
TSF 6 C	6	8,9	20	M 6x1	10	13	12,70	9	7,5	16	30	9	40	5	11	10	13	0,3	4,2	6,7	0,01
TSF 8 C	8	10,3	24	M 8x1,25	12,5	16	15,88	12	9,5	19	36	12	48	5	13	13	14	0,3	7	11,2	0,03
TSF 10 C	10	12,9	28	M 10x1,5	15	19	19,05	14	11,5	22	43	15	58	6,5	15	16	13	0,3	9,6	14,2	0,08
TSF 10.1 C²⁾	10	12,9	28	M 10x1,25	15	19	19,05	14	11,5	22	43	15	58	6,5	15	16	13	0,3	9,6	14,2	0,08
TSF 12 C	12	15,4	32	M 12x1,75	17,5	22	22,23	16	12,5	26	50	18	67	6,5	17	18	13	0,3	13	16,8	0,12
TSF 12.1 C²⁾	12	15,4	32	M 12x1,25	17,5	22	22,23	16	12,5	26	50	18	67	6,5	17	18	13	0,3	13	16,8	0,12
TSF 14 C	14	16,8	36	M 14x2	21	25	25,40	19	14,5	28	57	21	76	8	18	21	16	0,3	16,8	27,4	0,14
TSF 14.1 C²⁾	14	16,8	36	M 14x1,5	21	25	25,40	19	14,5	28	57	21	76	8	18	21	16	0,3	16,8	27,4	0,14
TSF 15 C	15	18,12	36	M 14x2	22	26	26,99	20	15	-	61	22	79	8	-	22	-	0,3	19	28,1	0,19
TSF 16 C	16	19,3	42	M 16x2	22	27	28,57	21	15,5	32	64	24	85	8	23	24	15	0,3	21,2	34,3	0,22
TSF 16.1 C²⁾	16	19,3	42	M 16x1,5	22	27	28,57	21	15,5	32	64	24	85	8	23	24	15	0,3	21,2	34,3	0,22
TSF 18 C	18	21,8	44	M 18x1,5	25	31	31,75	23	17,5	35	71	27	94	10	25	27	15	0,3	25,7	41,4	0,32
TSF 20 C	20	24,3	50	M 20x1,5	27,5	34	34,93	25	18,5	40	77	30	102	10	26	30	14	0,3	31	49,8	0,42
TSF 22 C	22	25,8	54	M 22x1,5	30	37	38,10	28	21	42	84	33	112	12	29	34	15	0,3	37,9	60,5	0,61
TSF 25 C	25	29,5	60	M 24x2	33,5	42	42,85	31	23	47	94	36	124	12	32	36	15	0,3	48,1	65,5	0,81
TSF 28 C	28	32,3	66	M 27x2	37	46	47,59	35	26	-	103	41	136	14	34	41	15	0,3	59,9	71,3	1,20
TSF 30 C	30	34,8	70	M 30x2	40	50	50,80	37	27	55	110	45	145	15	37	46	17	0,3	71,4	80,6	1,40
TSF 30.1 C	30	34,8	70	M27x2	-	50	-	37	25	-	110	51	145	15	38	41	17	-	71.4	80.6	1.20
TSF 35 C	35	39	81	M 36x2	46	58	57,15	43	28	-	125	56	165,5	17	-	50	16	0,3	89,2	97,2	1,70
TSF 40 C	40	-	91	M 42x2	53	65	66,67	49	33	-	142	60	187,5	19	-	55	16	0,3	-	-	2,40
TSF 50 C	50	-	117	M 48x2	65	75	82,5	60	45	-	160	65	218,5	23	-	65	12	0,3	-	-	5,00

Su richiesta, disponibili in acciaio inox
Under request, stainless steel available

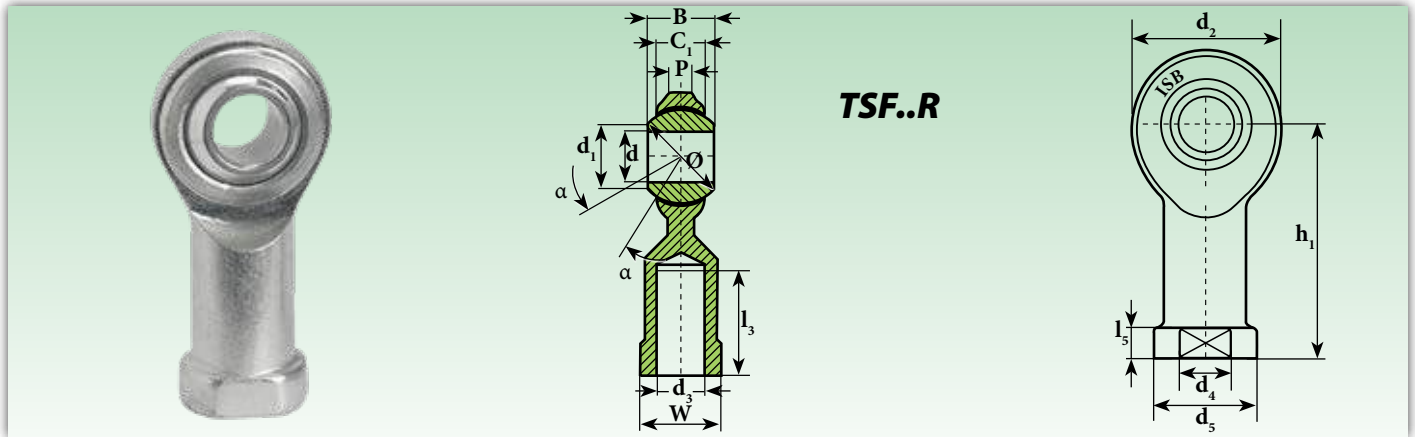
Snodo presente GE..SP
Spherical plain radial bearing inside GE..SP

¹⁾ Per filettatura a sinistra aggiungere il suffisso "L" (esempio: TSFL..C)
The shank of ball joint housing may be left-hand thread, for left-hand thread suffix "L" is added (example: TSFL..C)

²⁾ Tipo con filetto CETOP thread type

Accoppiamento di strisciamento: acciaio/PTFE
Sliding coupling: steel/PTFE

* Lunghezza minima Minimum length



TSF..R

Sigla ¹⁾ Designation ¹⁾	Dimensioni mm Dimensions mm															Gradi Degrees	Carico Load ratings	Peso Weight
	d H7	d _{1*}	d _{2*}	d ₃	d _{4*}	d _{5*}	B	C ₁	h _{1*}	l ₃ **	l _{5*}	P*	W	Ø sfera ball	≈ α	Statico C ₀ Static C ₀ kN	≈ Kg	
TSF.R 3	3	7,4	12	M 3x0,5	6,5	8	6	4,5	21	10	3	2,8	7	9,30	13	1,77	0,007	
TSF.R 4	4	7,6	14	M 4x0,7	8	9,5	7	5,3	24	12	4	3	8	10,32	13	2,94	0,010	
TSF.R 5	5	7,7	16	M 5x0,8	9	11	8	5,5	27	12	4	3	9	11,11	13	3,92	0,016	
TSF.R 6	6	8,9	18	M 6x1	10	13	9	6	30	14	5	3,3	11	12,70	13	4,81	0,024	
TSF.R 8	8	10,4	22	M 8x1,25	13	16	12	8	36	17	5	4,5	14	15,88	13	6,86	0,041	
TSF.R 8.1²⁾	8	10,4	22	M 8x1	13	16	12	8	36	17	5	4,5	14	15,88	13	6,86	0,041	
TSF.R 10	10	12,9	26	M 10x1,5	15	19	14	10	43	21	6,5	5,5	17	19,05	13	9,22	0,070	
TSF.R 10.1²⁾	10	12,9	26	M 10x1,25	15	19	14	10	43	21	6,5	5,5	17	19,05	13	9,22	0,070	
TSF.R 12	12	15,4	30	M 12x1,75	18	22	16	11	50	24	6,5	6	19	22,23	13	11,67	0,104	
TSF.R 12.1²⁾	12	15,4	30	M 12x1,25	18	22	16	11	50	24	6,5	6	19	22,23	13	11,67	0,104	
TSF.R 14	14	16,8	35	M 14x2	20	25	19	12	57	27	8	7	21	25,40	15	14,42	0,158	
TSF.R 14.1²⁾	14	16,8	35	M 14x1,5	20	25	19	12	57	27	8	7	21	25,40	15	14,42	0,158	
TSF.R 16	16	19,3	38	M 16x2	22	27	21	13	64	33	8	7,5	22	28,58	15	17,46	0,200	
TSF.R 16.1²⁾	16	19,3	38	M 16x1,5	22	27	21	13	64	33	8	7,5	22	28,58	15	17,46	0,200	
TSF.R 18	18	21,8	44	M 18x1,5	25	31	23	15	71	36	10	8,5	27	31,75	15	20,59	0,288	
TSF.R 20	20	24,3	47	M 20x1,5	28	34	25	16	77	40	10	9	30	34,93	15	24,03	0,372	
TSF.R 22	22	25,9	50	M 22x1,5	30	37	28	18	84	43	12	10	32	38,10	15	28,83	0,475	
TSF.R 25	25	29,6	56	M 24x2	34	42	31	20	94	48	12	12	36	42,85	15	50,01	0,680	
TSF.R 30	30	34,8	67	M 30x2	40	50	37	24	110	56	15	15	41	50,80	15	63,74	1,020	

Su richiesta, disponibili in acciaio inox
Under request, stainless steel available

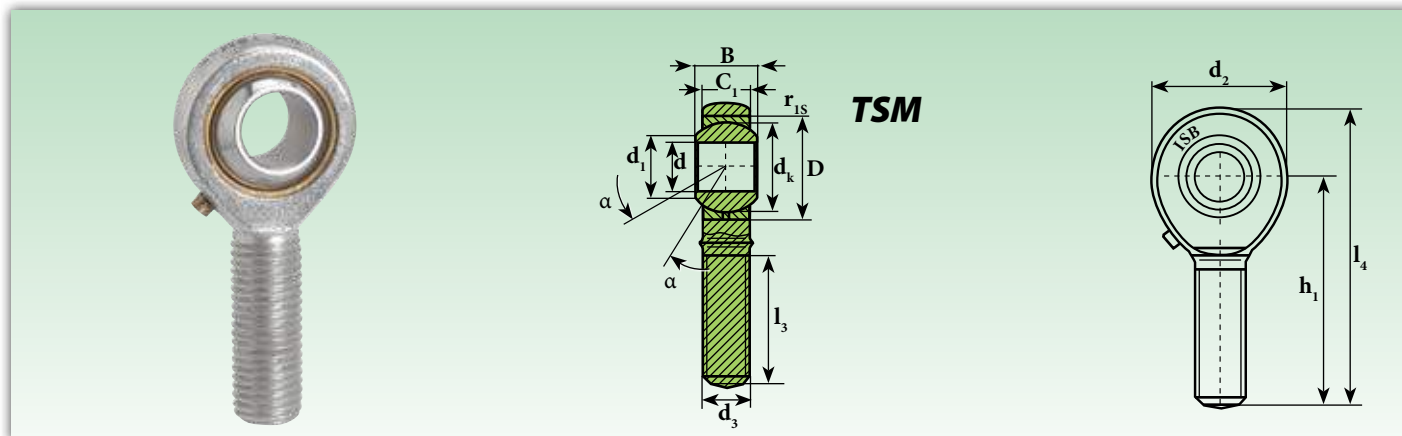
¹⁾ Per filettatura a sinistra aggiungere il suffisso "L" (esempio: TSF.RL..)
The shank of ball joint housing may be left-hand thread, for left-hand thread suffix "L" is added (example: TSF.RL..)

²⁾ Tipo con filetto CETOP thread type

Accoppiamento di strisciamento: acciaio/PTFE
Sliding coupling: steel/PTFE

* Tolleranza tolerance ± 0,5 ≈ 1 mm.

** Lunghezza minima Minimum length



Sigla ¹⁾ Designation ¹⁾	Dimensioni mm Dimensions mm											Gradi Degrees	Distanza dagli spigoli (mm.) Distance from edges (mm.)	Coefficienti di Carico Load ratings		Peso Weight
	d H7	d ₁	d ₂	d ₃	d _k	B	C ₁	D	h ₁	l ₃ *	l ₄			≈ α	r _{1smin}	
TSM 5	5	7,7	16	M 5x0,8	11,11	8	6	13	33	20	41	13	0,3	3,2	4,7	0,013
TSM 6	6	8,9	18	M 6x1	12,70	9	6,7	16	36	22	45	13	0,3	4,2	4,7	0,020
TSM 8	8	10,3	22	M 8x1,25	15,88	12	9	19	42	25	53	14	0,3	7	7,8	0,03
TSM 10	10	12,9	26	M 10x1,5	19,05	14	10,5	22	48	29	61	13	0,3	9,8	10,5	0,05
TSM 12	12	15,4	30	M 12x1,75	22,23	16	12	26	54	33	69	13	0,3	12,1	12,1	0,085
TSM 12.1	12	15,4	30	M 12x1,25	22,23	16	12	26	54	33	69	13	0,3	12,1	12,1	0,085
TSM 14	14	16,8	34	M 14x2	25,40	19	13,5	28	60	36	77	16	0,3	16,9	17,1	0,12
TSM 16	16	19,3	40	M 16x2	28,58	21	15	32	66	40	85	15	0,3	21,5	23	0,18
TSM 16.1	16	19,3	40	M 16x1,5	28,58	21	15	32	66	40	85	15	0,3	21,5	23	0,18
TSM 17	17	20,6	42	M 16x1,5	30,16	22	16	-	69	42	88	15	0,3	23,2	26,1	0,23
TSM 18	18	21,8	44	M 18x1,5	31,75	23	16,5	35	72	44	93	15	0,3	25,8	28,7	0,26
TSM 20	20	24,3	50	M 20x1,5	34,93	25	18	40	78	47	101	14	0,3	28,8	29	0,34
TSM 22	22	25,8	54	M 22x1,5	38,10	28	20	42	84	51	109	15	0,3	37,9	38,8	0,43
TSM 25	25	29,5	60	M 24x2	42,85	31	22	47	94	57	124	15	0,3	46,3	46,3	0,64
TSM 28	28	32,3	66	M 27x2	47,60	35	25	-	103	62	136	15	0,3	54,6	55,1	0,87
TSM 30	30	34,8	70	M 30x2	50,80	37	25	55	110	66	145	17	0,3	60,8	60,8	1,00

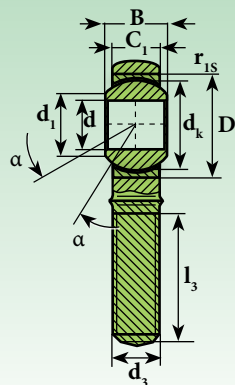
Su richiesta, disponibili in acciaio inox
Under request, stainless steel available

Snodo presente GE..SB
Spherical plain radial bearing inside GE..SB

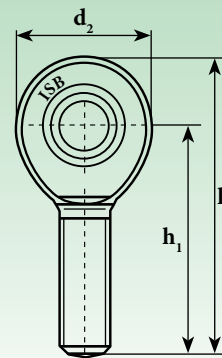
¹⁾ Per filettatura a sinistra aggiungere il suffisso "L" (esempio: TSML..)
The shank of ball joint housing may be left-hand thread, for left-hand thread suffix "L" is added (example: TSML..)

Accoppiamento di strisciamento: acciaio/bronzo
Sliding coupling: steel/bronze

* Lunghezza minima Minimum length



TSM..C



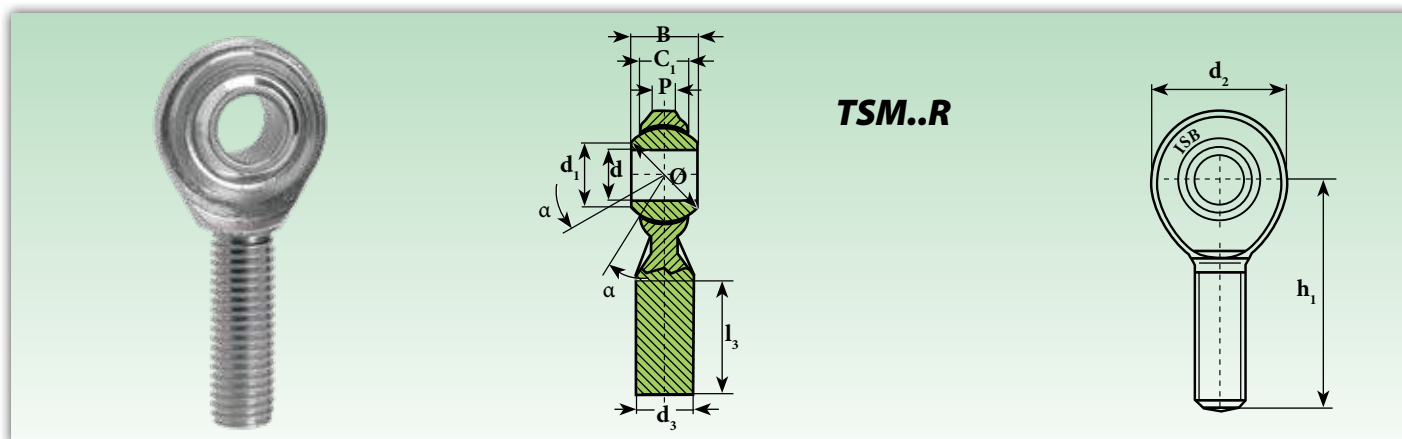
Sigla ¹⁾ Designation ¹⁾	Dimensioni mm Dimensions mm											Gradi Degrees	Distanza dagli spigoli (mm.) Distance from edges (mm.)	Coefficienti di Carico Load ratings		Peso Weight
	d H7	d ₁	d ₂	d ₃	d _k	B	C ₁	D	h ₁	l ₃ *	l ₄			≈ α	r _{1smin}	
TSM 5 C	5	7,7	18	M 5x0,8	11,11	8	7,5	13	33	19	42	13	0,3	3,2	5,2	0,01
TSM 6 C	6	8,9	20	M 6x1	12,70	9	7,5	16	36	21	46	13	0,3	4,2	6,7	0,020
TSM 8 C	8	10,3	24	M 8x1,25	15,88	12	9,5	19	42	25	54	14	0,3	7	9,9	0,03
TSM 10 C	10	12,9	28	M 10x1,5	19,05	14	11,5	22	48	28	63	13	0,3	9,6	12,4	0,05
TSM 12 C	12	15,4	32	M 12x1,75	22,23	16	12,5	26	54	32	71	13	0,3	13	14,8	0,085
TSM 12.1 C	12	15,4	32	M 12x1,25	22,23	16	12,5	26	54	32	71	13	0,3	13	14,8	0,085
TSM 14 C	14	16,8	36	M 14x2	25,40	19	14,5	29	60	36	79	16	0,3	16,8	25,4	0,12
TSM 16 C	16	19,3	42	M 16x2	28,58	21	15,5	32	66	37	87	15	0,3	21,3	34,3	0,18
TSM 16.1 C	16	19,3	42	M 16x1,5	28,58	21	15,5	32	66	37	87	15	0,3	21,3	34,3	0,18
TSM 18 C	18	21,8	44	M 18x1,5	31,75	23	17,5	35	72	41	95	15	0,3	25,8	41,4	0,26
TSM 20 C	20	24,3	50	M 20x1,5	34,93	25	18,5	40	78	45	103	14	0,3	30,9	49,8	0,34
TSM 22 C	22	25,8	54	M 22x1,5	38,10	28	21	42	84	48	112	15	0,3	37,8	58,3	0,43
TSM 25 C	25	29,5	60	M 24x2	42,85	31	23	47	94	55	124	15	0,3	48,1	69,8	0,64
TSM 28 C	28	32,3	66	M 27x2	47,60	35	26	-	103	62	136	15	0,3	60	78,4	0,87
TSM 30 C	30	34,8	70	M 30x2	50,80	37	27	55	110	66	145	17	0,3	71,9	96,7	1,07
TSM 35 C	35	-	81	M 36x2	57,15	43	28	-	140	85	180,5	16	0,3	-	-	1,64
TSM 40 C	40	-	91	M 42x2	66,67	49	33	-	150	90	195,5	17	0,3	-	-	2,3
TSM 50 C	50	-	117	M 48x2	82,5	60	45	-	185	105	243,5	17	0,3	-	-	4,8

Su richiesta, disponibili in acciaio inox
Under request, stainless steel available

Snodo presente GE..SP
Spherical plain radial bearing inside GE..SP

¹⁾ Per filettatura a sinistra aggiungere il suffisso "L" (esempio: TSM.L.C)
The shank of ball joint housing may be left-hand thread, for left-hand thread suffix "L" is added (example: TSM.L.C)

Accoppiamento di strisciamento: acciaio/PTFE
Sliding coupling: steel/PTFE
* Lunghezza minima Minimum length



Sigla ¹⁾ Designation ¹⁾	Dimensioni mm Dimensions mm										Gradi Degrees	Carico Load ratings	Peso Weight
	d H7	d _{1*}	d _{2*}	d ₃	B	C ₁	h _{1*}	l ₃ **	P*	Ø sfera ball	≈ α	Statico C ₀ Static C ₀ kN	≈ Kg
TSM.R 3	3	7,4	12	M 3x0,5	6	4,5	27	15	2,8	9,30	13	1,77	0,005
TSM.R 4	4	7,6	14	M 4x0,7	7	5,3	30	17	3	10,32	13	2,94	0,007
TSM.R 5	5	7,7	16	M 5x0,8	8	5,5	33	20	3	11,11	13	3,92	0,013
TSM.R 6	6	8,9	18	M 6x1	9	6	36	22	3,3	12,70	13	4,81	0,017
TSM.R 8	8	10,4	22	M 8x1,25	12	8	42	25	4,5	15,88	13	6,86	0,033
TSM.R 8.1	8	10,4	22	M 8x1	12	8	42	25	4,5	15,88	13	6,86	0,033
TSM.R 10	10	12,9	26	M 10x1,5	14	10	48	29	5,5	19,05	13	9,22	0,054
TSM.R 10.1²⁾	10	12,9	26	M 10x1,25	14	10	48	29	5,5	19,05	13	9,22	0,054
TSM.R 12	12	15,4	30	M 12x1,75	16	11	54	33	6	22,23	13	11,67	0,085
TSM.R 12.1²⁾	12	15,4	30	M 12x1,25	16	11	54	33	6	22,23	13	11,67	0,085
TSM.R 14	14	16,8	35	M 14x2	19	12	60	36	7	25,40	15	14,42	0,129
TSM.R 14.1²⁾	14	16,8	35	M 14x1,5	19	12	60	36	7	25,40	15	14,42	0,129
TSM.R 16	16	19,3	38	M 16x2	21	13	66	40	7,5	28,58	15	17,46	0,181
TSM.R 16.1²⁾	16	19,3	38	M 16x1,5	21	13	66	40	7,5	28,58	15	17,46	0,181
TSM.R 18	18	21,8	44	M 18x1,5	23	15	72	44	8,5	31,75	15	20,59	0,250
TSM.R 20	20	24,3	47	M 20x1,5	25	16	78	47	9	34,93	15	24,03	0,333
TSM.R 22	22	25,9	50	M 22x1,5	28	18	84	51	10	38,10	15	28,83	0,430
TSM.R 25	25	29,6	56	M 24x2	31	20	94	57	12	42,85	15	50,01	0,610
TSM.R 30	30	34,8	67	M 30x2	37	24	110	66	15	50,80	15	63,74	0,990

Su richiesta, disponibili in acciaio inox
Under request, stainless steel available

¹⁾ Per filettatura a sinistra aggiungere il suffisso "L" (esempio: TSM.RL..)
 The shank of ball joint housing may be left-hand thread, for left-hand thread suffix
 "L" is added (example: TSM.RL..)

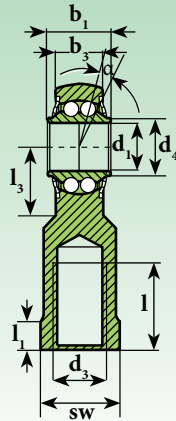
²⁾ Tipo con filetto CETOP thread type

Accoppiamento di strisciamento: acciaio/PTFE

Sliding coupling: steel/PTFE

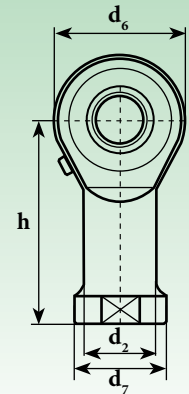
* Tolleranza tolerance ± 0,5 ≈ 1 mm.

** Lunghezza minima Minimum length



TSF..BB

DIN ISO 12240-4
serie K
series K



Sigla ¹⁾ Designation ¹⁾	Dimensioni mm Dimensions mm													Gradi Degrees	Fattori di calcolo Calculation factors		Velocità limite Limit speed (Min ⁻¹)	Coefficienti di Carico Load ratings		Peso Weight ≈ Kg
	d ₁	d ₂	d ₃	d ₄	d ₆	d ₇	b ₁	b ₃	h	l	l ₁	l ₃	sw		≈ α	Y		Y ₀	Dinamico C Dynamic C kN	
TSF 06 BB	6	10.0	M6	9.0	20	13	9	6.75	30	12	5.0	10	11	8.0	2.09	2.19	1400	2,8	0,67	0.024
TSF 08 BB	8	12.5	M8	10.5	24	16	12	9.0	36	16	5.0	12	14	8.5	1.80	1.89	1350	4,05	1,05	0.044
TSF 10 BB	10	15.0	M10	12.0	28	19	14	10.5	43	20	6,5	15	17	8.0	1.90	1.81	1250	4,4	1,45	0.072
TSF 12 BB	12	17.5	M12	14.5	32	22	16	12.0	50	22	6.5	16	19	7.5	1.74	1.82	1150	5	1,85	0.107
TSF 14 BB	14	20.0	M14	17.0	36	25	19	13.5	57	25	8.0	20	22	6.0	2.36	2.48	1050	5,55	1,95	0.160
TSF 16 BB	16	22.0	M16	19.0	42	27	21	15.0	64	28	8.0	22	22	8.0	2.24	2.35	950	6,3	2,4	0.224
TSF 18 BB	18	25.0	M18x1.5	21.5	46	31	23	16.5	71	32	10.0	24	27	8.5	2.21	2.31	900	7,15	2,95	0.293
TSF 20 BB	20	27.5	M20x1.5	24.5	50	34	25	18.0	77	33	10.0	26	30	7.0	2.46	2.58	850	7,98	3,5	0.367
TSF 22 BB	22	30.0	M22x1.5	26.0	54	38	28	20.0	84	37	12.0	26	32	8.0	2.35	2.24	750	9,35	3,95	0.480
TSF 25 BB	25	30.0	M24x2	29.5	64	35	31	22.0	94	42	10.0	32	30	5.0	2.02	2.12	620	11	5,7	0.572
TSF 30 BB	30	40.0	M30x2	34.5	70	50	37	25.0	110	51	15.0	35	41	7.5	2.24	2.35	500	14,2	7,5	0.978
TSF 35 BB	35	48	M36x2	40	81	58	43	28.0	125	56	17.0	45	50	8.0	2.7	2.83	450	25	8	1.600
TSF 40 BB	40	53	M48x2	45.1	91	65	49	33.0	142	60	19.0	50	55	8.0	2.7	2.83	400	30	10	2.400
TSF 50 BB	50	63	M48x2	56.7	117	75	60	45.0	160	65	23.0	65	65	8.5	2.7	2.83	350	51	17	5.000

¹⁾ Per filettatura a sinistra aggiungere il suffisso "L"
The shank of ball joint housing may be left-hand thread, for left-hand thread suffix "L" is added

Filetto femmina, cuscinetto con schermi laterali
Female thread low maintenance with shields

Corpo: acciaio stampato; pista cuscinetto temprata, rettificata; superficie zincata, esente da cromo esavalente
Housing: forged steel; case-hardened bearing race; superfinished galvanized surface, chromium VI free
Anello interno: acciaio 100 Cr 6; temprato, rettificato
Inner ring ball bearing steel: 100 Cr 6; hardened, superfinished

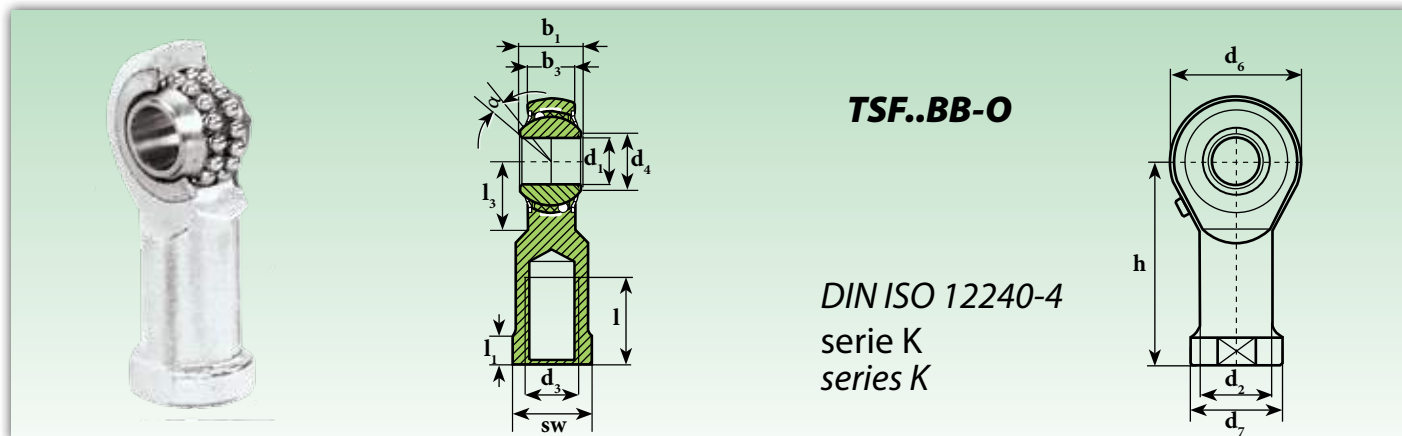
Lubrificazione: grasso per cuscinetti ad alta velocità
Lubrication: high speed bearing grease

Temperatura d'esercizio: da -45°C a +120°C

Temperature range: -45°C to +120°C

Gioco radiale cuscinetto: 10 ÷ 30 µm

Radial clearance (radial): 10 ÷ 30 µm



Sigla ¹⁾ Designation ¹⁾	Dimensioni mm Dimensions mm													Gradi Degrees	Fattori di calcolo Calculation factors		Velocità limite Limit speed	Coefficienti di Carico Load ratings		Peso Weight
	d ₁	d ₂	d ₃	d ₄	d ₆	d ₇	b ₁	b ₃	h	l	l ₁	l ₂	l ₃	sw	≈ α	Y	Y ₀	(Min ⁻¹)	Dinamico C Dynamic C kN	Statico C ₀ Static C ₀ kN
TSF 06 BB-O	6	10.0	M6	9.0	20	13	9	6.75	30	12	5.0	10	11	8.0	2.09	2.19	1350	2,75	0,65	0.019
TSF 08 BB-O	8	12.5	M8	10.5	24	16	12	9.0	36	16	5.0	12	14	8.5	1.80	1.89	1300	4	1	0.036
TSF 10 BB-O	10	15.0	M10	12.0	28	19	14	10.5	43	20	6.5	15	17	8.0	1.90	1.81	1225	4,45	1,45	0.060
TSF 12 BB-O	12	17.5	M12	14.5	32	22	16	12.0	50	22	6.5	16	19	7.5	1.74	1.82	1125	4,95	1,8	0.087
TSF 14 BB-O	14	20.0	M14	17.0	36	25	19	13.5	57	25	8.0	20	22	6.0	2.36	2.48	1025	5,6	2	0.135
TSF 16 BB-O	16	22.0	M16	19.0	42	27	21	15.0	64	28	8.0	22	22	8.0	2.24	2.35	975	6,25	2,35	0.190
TSF 18 BB-O	18	25.0	M18x1.5	21.5	46	31	23	16.5	71	32	10.0	24	27	8.5	2.21	2.31	900	7,1	2,9	0.270
TSF 20 BB-O	20	27.5	M20x1.5	24.5	50	34	25	18.0	77	33	10.0	26	30	7.0	2.46	2.58	825	7,9	3,45	0.338
TSF 22 BB-O	22	30.0	M22x1.5	26.0	54	38	28	20.0	84	37	12.0	26	32	8.0	2.35	2.24	725	9,3	3,98	0.450
TSF 25 BB-O	25	30.0	M24x2	29.5	64	35	31	22.0	94	42	10.0	32	30	5.0	2.02	2.12	600	11,03	5,68	0.602
TSF 30 BB-O	30	40.0	M30x2	34.5	70	50	37	25.0	110	51	15.0	35	41	7.5	2.24	2.35	450	14,15	7,45	0.922

Nelle TSF..BB-O le sfere sono guidate sul corpo anziché sull'anello interno come per le TSF..BB
 In TSF..BB-O balls are centered on outer body instead of inner ring as the TSF..BB

¹⁾ Per filettatura a sinistra aggiungere il suffisso "L"

The shank of ball joint housing may be left-hand thread, for left-hand thread suffix "L" is added

Filetto femmina, cuscinetto con schermi laterali

Female thread low maintenance with shields

Corpo: acciaio stampato; pista cuscinetto temprata, rettificata; superficie zincata, esente da cromo esavalente

Housing: forged steel; case-hardened bearing race; superfinished galvanized surface, chromium VI free

Anello interno: acciaio 100 Cr 6; temprato, rettificato

Inner ring ball bearing steel: 100 Cr 6; hardened, superfinished

Lubrificazione: grasso per cuscinetti ad alta velocità

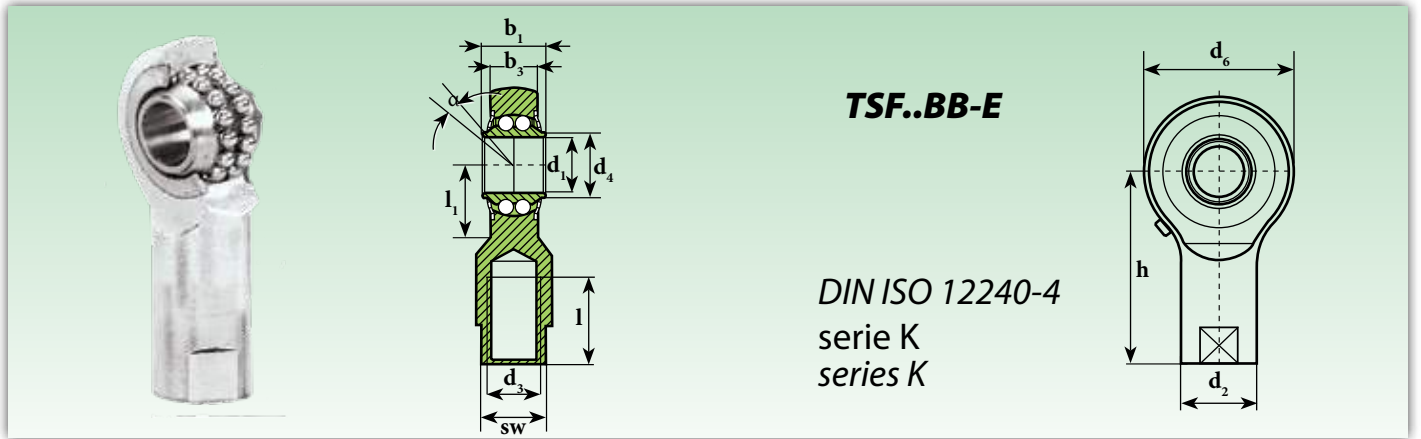
Lubrication: high speed bearing grease

Temperatura d'esercizio: da -45°C a +120°C

Temperature range: -45°C to +120°C

Gioco radiale cuscinetto: 10 ÷ 30 µm

Radial clearance (radial): 10 ÷ 30 µm



Sigla ¹⁾ Designation ¹⁾	Dimensioni mm Dimensions mm												Gradi Degrees $\approx \alpha$	Fattori di calcolo Calculation factors		Velocità limite Limit speed (Min ⁻¹)	Coefficienti di Carico Load ratings		Peso Weight \approx Kg
	d ₁	d ₂	d ₃	d ₄	d ₆	b ₁	b ₃	h	l	l ₁	r	sw		Y	Y ₀		Dinamico C Dynamic C kN	Statico C ₀ Static C ₀ kN	
TSF 10 BB-E	10	15	M8	13,0	30	13,0	9	38	17	14,5	10	13	7,0	1,90	1,81	1230	2,6	0,99	0,063
TSF 15 BB-E	15	19	M12	17,5	40	16,5	12	51	24	20,0	15	17	7,0	2,30	2,41	1050	5,05	1,9	0,140
TSF 20 BB-E	20	22	M16	24,0	48	20,0	15	65	32	22,0	20	19	6,5	2,34	2,45	900	6,1	2,98	0,223

¹⁾ Per filettatura a sinistra aggiungere il suffisso "L"
The shank of ball joint housing may be left-hand thread, for left-hand thread suffix "L" is added

Filetto femmina, cuscinetto con schermi laterali

Female thread low maintenance with shields

Corpo: acciaio stampato; pista cuscinetto temprata, rettificata; superficie zincata, esente da cromo esavalente

Housing: forged steel; case-hardened bearing race; superfinished galvanized surface, chromium VI free

Anello interno: acciaio 100 Cr 6; temprato, rettificato

Inner ring ball bearing steel: 100 Cr 6; hardened, superfinished

Lubrificazione: grasso per cuscinetti ad alta velocità

Lubrication: high speed bearing grease

Temperatura d'esercizio: da -45°C a +120°C

Temperature range: -45°C to +120°C

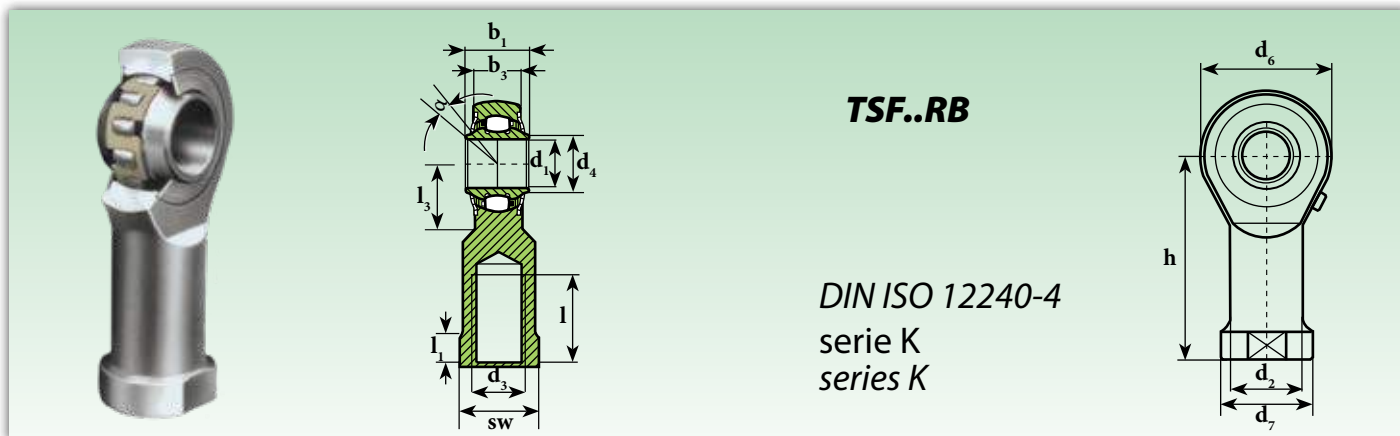
Gioco radiale cuscinetto: 10 ÷ 30 µm

Radial clearance (radial): 10 ÷ 30 µm

Teste a snodo con cuscinetto a rulli integrato



Heavy-duty rod ends with integral roller bearing



Sigla ¹⁾ Designation ¹⁾	Dimensioni mm Dimensions mm													Gradi Degrees $\approx \alpha$	Velocità limite Limit speed (Min ⁻¹)	Coefficienti di Carico Load ratings		Peso Weight \approx Kg
	d ₁	d ₂	d ₃	d ₄	d ₆	d ₇	b ₁	b ₃	h	l	l ₁	l ₃	sw			Dinamico C Dynamic C kN	Statico C ₀ Static C ₀ kN	
TSF 12 RB	12	17.5	M12	14.5	32	22	16	12	50	22	6.5	16	19	7.5	1130	10,3	6,62	0.109
TSF 16 RB	16	22.0	M16	19.0	42	27	21	15	64	25	8.0	22	22	7.0	990	13,35	8,95	0.220
TSF 20 RB	20	27.5	M20X1.5	24.5	50	34	25	18	77	33	10.0	26	30	7.0	850	17,05	11,75	0.361
TSF 25 RB	25	30.0	M24X2	29.5	64	35	31	22	94	42	10.0	32	30	5.0	650	24,95	18,55	0.565
TSF 30 RB	30	40.0	M30X2	34.5	70	50	37	25	110	51	15.0	35	41	7.5	500	32,55	24,8	1.000
TSF 35 RB	35	48	M36X2	40	81	58	43	28	125	56	17.0	45	50	8.0	450	64	60	1.570
TSF 40 RB	40	53	M42X2	45.1	91	65	49	33	142	60	19.0	50	55	8.0	400	75	65	2.407
TSF 50 RB	50	63	M48X2	56.7	117	75	60	45	160	65	23.0	65	65	8.5	350	120	105	4.875

¹⁾ Per filettatura a sinistra aggiungere il suffisso "L"

The shank of ball joint housing may be left-hand thread, for left-hand thread suffix "L" is added

Filetto femmina, cuscinetto con schermi laterali

Female thread low maintenance with shields

Corpo: acciaio stampato; pista cuscinetto temprata, rettificata; superficie zincata, esente da cromo esavalente

Housing: forged steel; case-hardened bearing race; superfinished galvanized surface, chromium VI free

Anello interno: acciaio 100 Cr 6; temprato, rettificato

Inner ring ball bearing steel: 100 Cr 6; hardened, superfinished

Lubrificazione: grasso per cuscinetti ad alta velocità

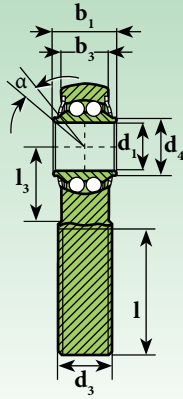
Lubrication: high speed bearing grease

Temperatura d'esercizio: da -45°C a +120°C

Temperature range: -45°C to +120°C

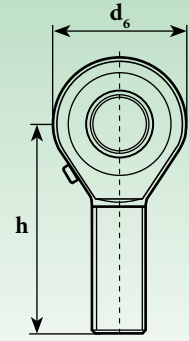
Gioco radiale cuscinetto: 10 ÷ 30 µm

Radial clearance (radial): 10 ÷ 30 µm



TSM..BB

DIN ISO 12240-4
serie K
series K



Sigla ¹⁾ Designation ¹⁾	Dimensioni mm Dimensions mm													Gradi Degrees	Fattori di calcolo Calculation factors		Velocità limite Limit speed	Coefficienti di Carico Load ratings		Peso Weight
	d ₁	d ₂	d ₃	d ₄	d ₆	d ₇	b ₁	b ₃	h	l	l ₁	l ₃	sw		≈ α	Y		Y ₀	N _{max} (Min ⁻¹)	
TSM 06 BB	6	10.0	M6	9.0	20	13	9	6.75	36	21	5.0	10	11	8.0	2.09	2.19	1400	2,8	0,67	0.024
TSM 08 BB	8	12.5	M8	10.5	24	16	12	9.0	42	25	5.0	12	14	8.5	1.80	1.89	1350	4,05	1,05	0.044
TSM 10 BB	10	15.0	M10	12.0	28	19	14	10.5	48	28	6.5	15	17	8.0	1.90	1.81	1250	4,4	1,45	0.072
TSM 12 BB	12	17.5	M12	14.5	32	22	16	12.0	54	32	6.5	16	19	7.5	1.74	1.82	1150	5	1,85	0.107
TSM 14 BB	14	20.0	M14	17.0	36	25	19	13.5	60	36	8.0	20	22	6.0	2.36	2.48	1050	5,55	1,95	0.160
TSM 16 BB	16	22.0	M16	19.0	42	27	21	15.0	66	37	8.0	22	22	8.0	2.24	2.35	950	6,3	2,4	0.224
TSM 18 BB	18	25.0	M18x1.5	21.5	46	31	23	16.5	72	41	10.0	24	27	8.5	2.21	2.31	900	7,15	2,95	0.293
TSM 20 BB	20	27.5	M20x1.5	24.5	50	34	25	18.0	78	45	10.0	26	30	7.0	2.46	2.58	850	7,98	3,5	0.367
TSM 22 BB	22	30.0	M22x1.5	26.0	54	38	28	20.0	84	48	12.0	26	32	8.0	2.35	2.24	750	9,35	3,95	0.480
TSM 25 BB	25	30.0	M24x2	29.5	64	35	31	22.0	94	55	10.0	32	30	5.0	2.02	2.12	620	11	5,7	0.572
TSM 30 BB	30	40.0	M30x2	34.5	70	50	37	25.0	110	66	15.0	35	41	7.5	2.24	2.35	500	14,2	7,5	0.978
TSM 35 BB	35	48.0	M36x2	40	81	58	43	28.0	140	85	17.0	45	50	8.0	2.7	2.83	450	25	8	1.600
TSM 40 BB	40	53.0	M48x2	45.1	91	65	49	33.0	150	90	19.0	50	55	8.0	2.7	2.83	400	30	10	2.400
TSM 50 BB	50	63.0	M48x2	56.7	117	75	60	45.0	185	105	23.0	65	65	8.5	2.7	2.83	350	51	17	5.000

¹⁾ Per filettatura a sinistra aggiungere il suffisso "L"

The shank of ball joint housing may be left-hand thread, for left-hand thread suffix "L" is added

Filetto maschio, cuscinetto con schermi laterali

Male thread low maintenance with shields

Corpo: acciaio stampato; pista cuscinetto temprata, rettificata; filetto rullato; superficie zincata, esente da cromo esavalente

Housing: forged steel; case-hardened bearing race; superfinished rolled thread; galvanized surface, chromium VI free

Anello interno: acciaio 100 Cr 6; temprato, rettificato

Inner ring ball bearing steel: 100 Cr 6; hardened, superfinished

Lubrificazione: grasso per cuscinetti ad alta velocità

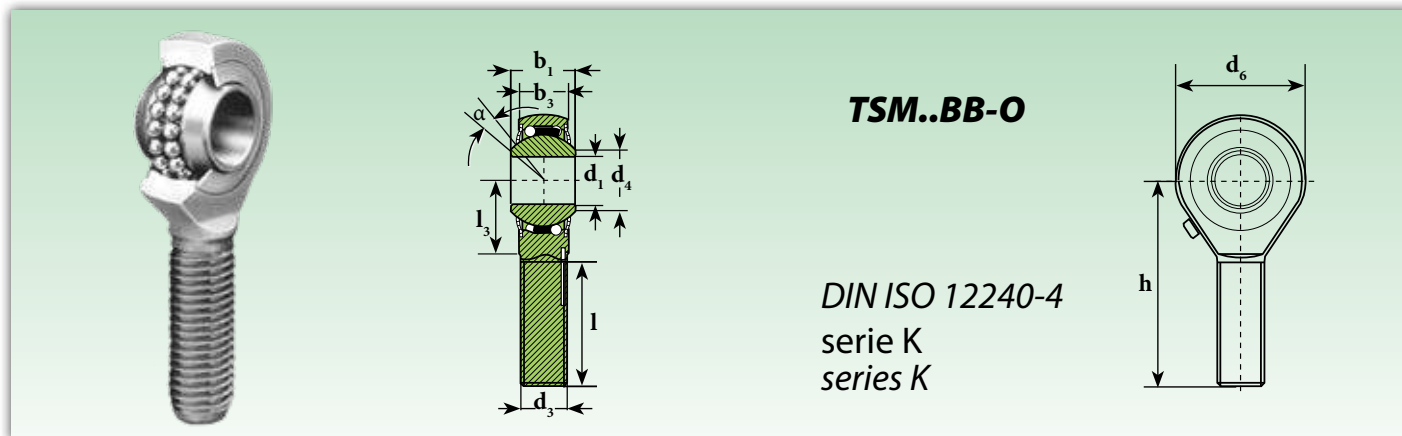
Lubrication: high speed bearing grease

Temperatura d'esercizio: da -45°C a +120°C

Temperature range: -45°C to +120°C

Gioco radiale cuscinetto: 10 ÷ 30 µm

Radial clearance (radial): 10 ÷ 30 µm



Sigla ¹⁾ Designation ¹⁾	Dimensioni mm Dimensions mm									Gradi Degrees	Fattori di calcolo Calculation factors		Velocità limite Limit speed	Coefficienti di Carico Load ratings		Peso Weight
	d ₁	d ₃	d ₄	d ₆	b ₁	b ₃	h	l	l ₃	≈ α	Y	Y ₀	N _{max} (Min ⁻¹)	Dinamico C Dynamic C kN	Statico C ₀ Static C ₀ kN	≈ Kg
TSM 06 BB-O	6	M6	9.0	20	9	6.75	36	22	10	8.0	2.09	2.19	1350	2,75	0,65	0.019
TSM 08 BB-O	8	M8	10.5	24	12	9.0	42	25	12	8.5	1.80	1.89	1300	4	1	0.036
TSM 10 BB-O	10	M10	12.0	28	14	10.5	48	29	14	8.0	1.90	1.81	1225	4,45	1,45	0.060
TSM 12 BB-O	12	M12	14.5	32	16	12.0	54	33	16	7.5	1.74	1.82	1125	4,95	1,8	0.087
TSM 14 BB-O	14	M14	17.0	36	19	13.5	60	36	18	6.0	2.36	2.48	1025	5,6	2	0.135
TSM 16 BB-O	16	M16	19.0	42	21	15.0	66	40	21	8.0	2.24	2.35	975	6,25	2,35	0.190
TSM 18 BB-O	18	M18x1.5	21.5	46	23	16.5	72	44	23	8.5	2.21	2.31	900	7,1	2,9	0.270
TSM 20 BB-O	20	M20x1.5	24.5	50	25	18.0	78	47	25	7.0	2.46	2.58	825	7,9	3,45	0.338
TSM 22 BB-O	22	M22x1.5	26.0	54	28	20.0	84	51	27	8.0	2.35	2.24	725	9,3	3,98	0.450
TSM 25 BB-O	25	M24x2	29.5	64	31	22.0	94	57	30	5.0	2.02	2.12	600	11,03	5,68	0.602
TSM 30 BB-O	30	M30x2	34.5	70	37	25.0	110	66	35	7.5	2.24	2.35	450	14,15	7,45	0.922

Nelle TSM..BB-O le sfere sono guidate sul corpo anziché sull'anello interno come per le TSM..BB
 In TSM..BB-O balls are centered on outer body instead of inner ring as the TSM..BB

¹⁾ Per filettatura a sinistra aggiungere il suffisso "L"

The shank of ball joint housing may be left-hand thread, for left-hand thread suffix "L" is added

Filetto maschio, cuscinetto con schermi laterali

Male thread low maintenance with shields

Corpo: acciaio stampato; pista cuscinetto temprata, rettificata; filetto rullato; superficie zincata, esente da cromo esavalente

Housing: forged steel; case-hardened bearing race; superfinished rolled thread; galvanized surface, chromium VI free

Anello interno: acciaio 100 Cr 6; temprato, rettificato

Inner ring ball bearing steel: 100 Cr 6; hardened, superfinished

Lubrificazione: grasso per cuscinetti ad alta velocità

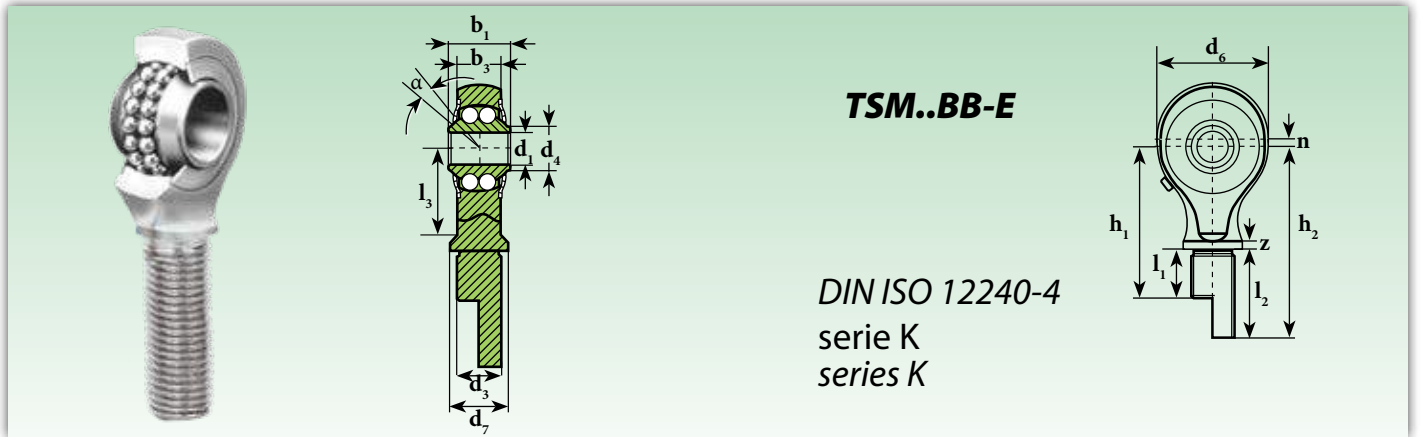
Lubrication: high speed bearing grease

Temperatura d'esercizio: da -45°C a +120°C

Temperature range: -45°C to +120°C

Gioco radiale cuscinetto: 10 ÷ 30 µm

Radial clearance (radial): 10 ÷ 30 µm



Sigla ¹⁾ Designation ¹⁾	Dimensioni mm Dimensions mm														Gradi Degrees	Fattori di calcolo Calculation factors		Velocità limite Limit speed	Coefficienti di Carico Load ratings		Peso Weight
	d ₁	d ₃	d ₄	d ₆	d ₇	b ₁	b ₃	l ₁	l ₂	l ₃	h ₁	h ₂	u	z		≈ α	Y		Y ₀	N _{max} (Min ⁻¹)	
TSM 05-00 BB-E	5	M8x1	7.5	19	12	12	8	-	39.5	13	-	57	1.5	2.5	7.0	1.51	1.58	1380	1,62	0,49	0.037
TSM 05-01 BB-E	5	M8x1	7.5	19	12	12	8	16	-	13	33.5	-	1.5	2.5	7.0	1.51	1.58	1380	1,62	0,49	0.033
TSM 06-00 BB-E	6	M10x1	8.5	24	14	14	10	-	42.5	17	-	64	1.5	2.5	10.5	1.28	1.34	1330	2,45	0,77	0.062
TSM 06-01 BB-E	6	M10x1	8.5	24	14	14	10	19	-	17	40.5	-	1.5	2.5	10.5	1.28	1.34	1330	2,45	0,77	0.057
TSM 08-00 BB-E	8	M12x1.5	11.0	30	17	15	10	-	46.5	20	-	72	2.0	2.5	8.5	1.9	1.81	1250	2,6	0,98	0.097
TSM 08-01 BB-E	8	M12x1.5	11.0	30	17	15	10	23	-	20	48.5	-	2.0	2.5	8.5	1.9	1.81	1250	2,6	0,98	0.088
TSM 10-00 BB-E	10	M14x1.5	13.5	36	19	20	14	-	49.5	28	-	82	2.5	2.5	9.5	1.69	1.77	1150	5,15	1,96	0.168
TSM 10-01 BB-E	10	M14x1.5	13.5	36	19	20	14	26	-	28	58.5	-	2.5	2.5	9.5	1.69	1.77	1150	5,15	1,96	0.154
TSM 12-00 BB-E	12	M16x1.5	15.0	40	21	20	14	-	53.5	31	-	90	3.0	2.5	7.5	1.81	1.90	1050	5,35	2,06	0.226
TSM 12-01 BB-E	12	M16x1.5	15.0	40	21	20	14	29	-	31	65.5	-	3.0	2.5	7.5	1.81	2.17	1050	5,35	2,06	0.204
TSM 15-00 BB-E	15	M20x1.5	18.5	42	26	20	14	-	62.5	30	-	100	3.0	2.5	6.5	2.07	2.17	980	5,49	3,28	0.310
TSM 15-01 BB-E	15	M20x1.5	18.5	42	26	20	14	36	-	30	73.5	-	3.0	2.5	6.5	2.07	2.46	980	5,49	3,28	0.273
TSM 17-00 BB-E	17	M20x1.5	21.0	48	26	22	16	-	62.5	36	-	105	3.5	2.5	7.0	2.35	2.46	870	5,58	2,685	0.401
TSM 17-01 BB-E	17	M20x1.5	21.0	48	26	22	16	36	-	36	78.5	-	3.5	2.5	7.0	2.35	2.46	870	5,58	2,685	0.354
TSM 20-00 BB-E	20	M24x1.5	24.0	56	30	24	18	-	68.5	41	-	117	3.5	3.0	5.5	2.76	2.90	780	6,17	3,15	0.587
TSM 20-01 BB-E	20	M24x1.5	24.0	56	30	24	18	41	-	41	89.5	-	3.5	3.0	5.5	2.76	2.90	780	6,17	3,15	0.519

¹⁾ Per filettatura a sinistra aggiungere il suffisso "L"

The shank of ball joint housing may be left-hand thread, for left-hand thread suffix "L" is added

Filetto maschio, cuscinetto con schermi laterali

Male thread low maintenance with shields

Corpo: acciaio stampato; pista cuscinetto temprata, rettificata; filetto rullato; superficie zincata, esente da cromo esavalente

Housing: forged steel; case-hardened bearing race; superfinished rolled thread; galvanized surface, chromium VI free

Anello interno: acciaio 100 Cr 6; temprato, rettificato

Inner ring ball bearing steel: 100 Cr 6; hardened, superfinished

Lubrificazione: grasso per cuscinetti ad alta velocità

Lubrication: high speed bearing grease

Temperatura d'esercizio: da -45°C a +120°C

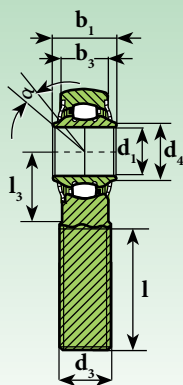
Temperature range: -45°C to +120°C

Gioco radiale cuscinetto: 10 ÷ 30 µm

Radial clearance (radial): 10 ÷ 30 µm

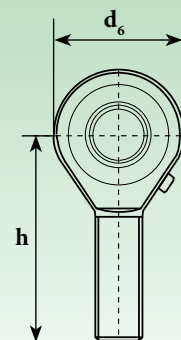
Teste a snodo con cuscinetto a rulli integrato

Heavy-duty rod ends with integral roller bearing



TSM..RB

DIN ISO 12240-4
serie K
series K



Sigla ¹⁾ Designation ¹⁾	Dimensioni mm Dimensions mm									Gradi Degrees ≈ α	Coefficienti di Carico Load ratings		Peso Weight ≈ Kg
	d ₁ H ₇	d ₄	d ₆	d ₃	b ₁	b ₃	h	l	l ₃		Dinamico C Dynamic C kN	Statico C ₀ Static C ₀ kN	
TSM 12 RB	12	14,5	32	M 12x1,75	16	12	54	32	16	7,5	6,62	10,3	0,088
TSM 16 RB	16	19	42	M 16x2	21	15	66	37	21	7,0	8,95	13,35	0,185
TSM 20 RB	20	24,5	50	M 20x1,5	25	18	78	45	25	7,0	11,75	17,05	0,340
TSM 25 RB	25	29,5	64	M 24x2	31	22	94	55	30	5,0	18,55	24,95	0,596
TSM 30 RB	30	34,5	70	M 30x2	37	25	110	66	35	7,5	24,9	32,55	0,912
TSM 35 RB	35	40	81	M 36x2	43	28	140	85	40	8,0	60	64	1,637
TSM 40 RB	40	45,1	91	M 42x2	49	33	150	90	45	8,0	65	75	2,307
TSM 50 RB	50	56,7	117	M 48x2	60	45	185	105	58	8,5	105	120	4,720

¹⁾ Per filettatura a sinistra aggiungere il suffisso "L"

The shank of ball joint housing may be left-hand thread, for left-hand thread suffix "L" is added

Filetto maschio, cuscinetto con schermi laterali

Male thread low maintenance with shields

Corpo: acciaio stampato; pista cuscinetto temprata, rettificata; filetto rullato; superficie zincata, esente da cromo esavalente

Housing: forged steel; case-hardened bearing race; superfinished rolled thread; galvanized surface, chromium VI free

Anello interno: acciaio 100 Cr 6; temprato, rettificato

Inner ring ball bearing steel: 100 Cr 6; hardened, superfinished

Lubrificazione: grasso per cuscinetti ad alta velocità

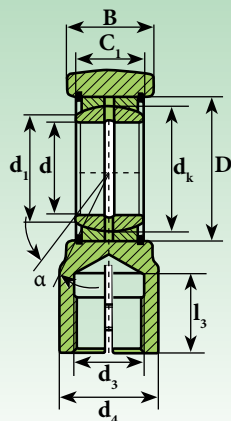
Lubrication: high speed bearing grease

Temperatura d'esercizio: da -45°C a +120°C

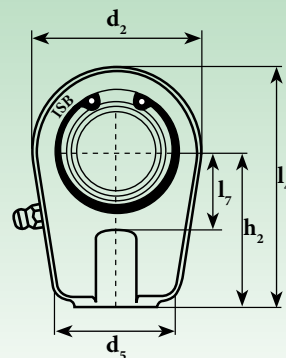
Temperature range: -45°C to +120°C

Gioco radiale cuscinetto: 10 ÷ 30 μm

Radial clearance (radial): 10 ÷ 30 μm



TAPR.N



Sigla ¹⁾ Designation ¹⁾	Dimensioni mm Dimensions mm															Gradi Degrees $\approx \alpha$	Carico Load ratings		Peso Weight \approx Kg
	d	d ₁	d ₂	d ₃	d ₄	d ₅	d _k	B	C ₁	D	h ₂	l ₃	l ₄	l ₇	S ₂		Dinamico C Dynamic C kN	Statico C ₀ Static C ₀ kN	
TAPR 420 N	20	24,1	56	M 16x1,5	25	46	29	19	16	35	50	17	80	25	17	9	30	81	0,45
TAPR 425 N	25	29,3	56	M 16x1,5	25	46	35,5	23	20	42	50	17	80	28	21	7	48	65	0,49
TAPR 430 N	30	34,2	64	M 22x1,5	32	50	40,7	28	22	47	60	23	94	30	26	6	62	96	0,76
TAPR 435 N	35	39,7	78	M 28x1,5	40	66	47	30	25	55	70	29	112	38	28	6	80	140	1,26
TAPR 440 N	40	45,0	94	M 35x1,5	49	76	53	35	28	62	85	36	135	45	33	7	100	227	2,15
TAPR 450 N	50	56,0	116	M 45x1,5	61	90	60	40	35	75	105	46	168	55	37	6	156	333	3,8
TAPR 460 N	60	66,8	130	M 58x1,5	75	120	66	50	44	90	130	59	200	65	46	6	245	326	6,20
TAPR 470 N	70	77,8	154	M 65x1,5	86	130	80	55	49	105	150	66	232	75	51	6	315	440	9,83
TAPR 480 N	80	89,4	176	M 80x2	105	160	92	60	55	120	170	81	265	80	55	6	400	550	13,97
TAPR 490 N	90	98,1	206	M 100x2	124	180	105	65	60	130	210	101	322	90	60	5	490	810	23,50
TAPR 495 N	100	109,5	231	M 110x2	138	200	115	70	70	150	235	111	360	105	65	7	610	920	32,00
TAPR 496 N	110	121,2	266	M 120x3	152	220	130	80	70	160	265	125	407	115	74	6	655	1.382	41,00
TAPR 497 N	120	135,5	340	M 130x3	172	257	160	90	85	180	310	135	490	140	84	6	950	2.373	72,00

Su richiesta, disponibili in acciaio inox
Under request, stainless steel available

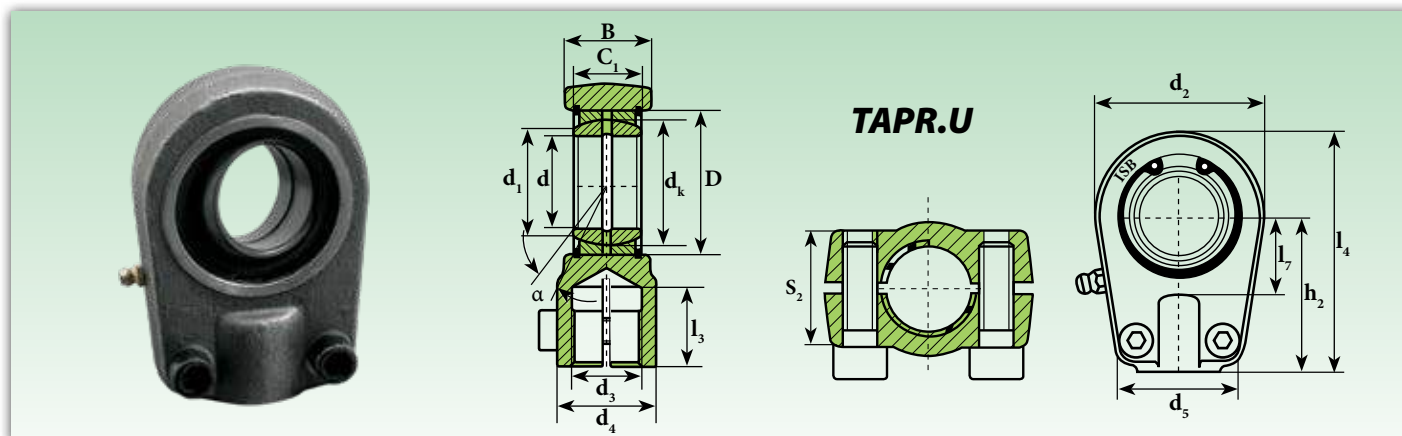
Snodo presente GE..ES
Spherical plain radial bearing inside GE..ES

¹⁾ Per filettatura a sinistra aggiungere il suffisso "L" (esempio: TAPRL..N - TAPRL..U)
The shank of ball joint housing may be left-hand thread, for left-hand thread suffix
"L" is added (example: TAPRL..N - TAPRL..U)

Accoppiamento di strisciamento: acciaio/acciaio
Sliding coupling: steel/steel

Teste a snodo per idraulica

Rod ends for hydraulic components



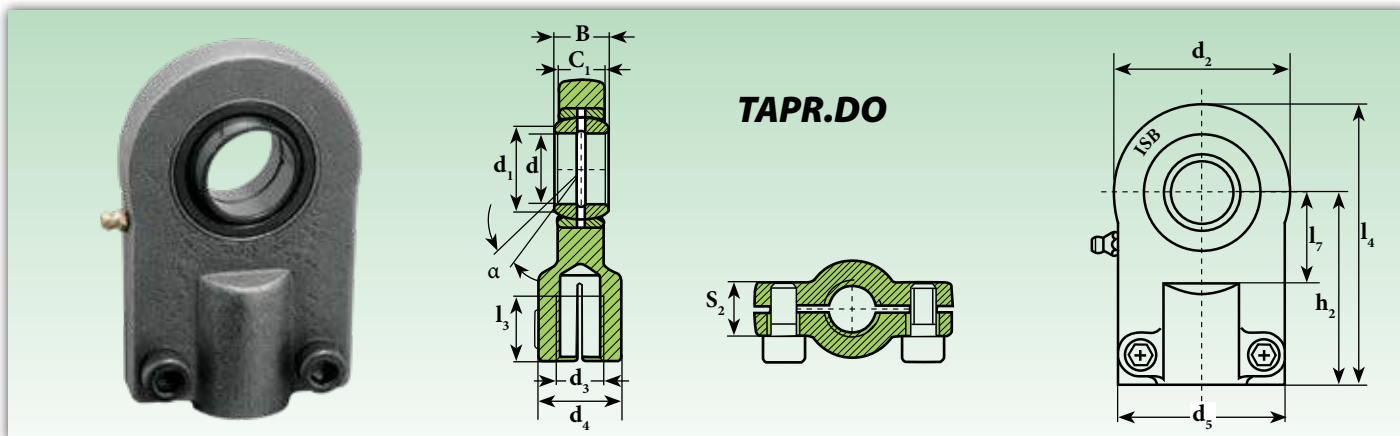
Sigla ¹⁾ Designation ¹⁾	Dimensioni mm Dimensions mm															Gradi Degrees $\approx \alpha$	Vite UNI 5931 Screw UNI 5931	Carico Load ratings		Peso Weight \approx Kg
	d	d ₁	d ₂	d ₃	d ₄	d ₅	d _k	B	C ₁	D	h ₂	l ₃	l ₄	l ₇	S ₂			Dinamico C Dynamic C kN	Statico C ₀ Static C ₀ kN	
TAPR 520 U	20	24,1	56	M 16x1,5	25	46	29	19	16	35	50	17	80	25	17	9	M8x20	30	81	0,45
TAPR 525 U	25	29,3	56	M 16x1,5	25	46	35,5	23	20	42	50	17	80	28	21	7	M8x20	48	65	0,49
TAPR 530 U	30	34,2	64	M 22x1,5	32	50	40,7	28	22	47	60	23	94	30	26	6	M8x25	62	96	0,76
TAPR 535 U	35	39,7	78	M 28x1,5	40	66	47	30	25	55	70	29	112	38	28	6	M10x30	80	140	1,26
TAPR 540 U	40	45,0	94	M 35x1,5	49	76	53	35	28	62	85	36	135	45	33	7	M10x35	100	227	2,15
TAPR 550 U	50	56,0	116	M 45x1,5	61	90	60	40	35	75	105	46	168	55	37	6	M12x40	156	333	3,8
TAPR 560 U	60	66,8	130	M 58x1,5	75	120	66	50	44	90	130	59	200	65	46	6	M16x45	245	326	6,20
TAPR 570 U	70	77,8	154	M 65x1,5	86	130	80	55	49	105	150	66	232	75	51	6	M16x50	315	440	9,83
TAPR 580 U	80	89,4	176	M 80x2	105	160	92	60	55	120	170	81	265	80	55	6	M20x55	400	550	13,97
TAPR 590 U	90	98,1	206	M 100x2	124	180	105	65	60	130	210	101	322	90	60	5	M20x60	490	810	23,50
TAPR 595 U	100	109,5	231	M 110x2	138	200	115	70	70	150	235	111	360	105	65	7	M24x65	610	920	32,00
TAPR 596 U	110	121,2	266	M 120x3	152	220	130	80	70	160	265	125	407	115	74	6	M24x75	655	1.382	41,00
TAPR 597 U	120	135,5	340	M 130x3	172	257	160	90	85	180	310	135	490	140	84	6	M24x85	950	2.373	72,00

Su richiesta, disponibili in acciaio inox
Under request, stainless steel available

Snodo presente GE..ES
Spherical plain radial bearing inside GE..ES

¹⁾ Per filettatura a sinistra aggiungere il suffisso "L" (esempio: TAPRL..N - TAPRL..U)
The shank of ball joint housing may be left-hand thread, for left-hand thread suffix "L" is added (example: TAPRL..N - TAPRL..U)

Accoppiamento di strisciamento: acciaio/acciaio
Sliding coupling: steel/steel



Sigla ¹⁾ Designation ¹⁾	Dimensioni mm Dimensions mm													Gradi Degrees	Viti di serraggio Locking bolts	Coppia di serraggio Locking torque M _A - Nm	Carico Load ratings		Peso Weight ≈ Kg
	d	d ₁	d ₂	d ₃	d ₄	d ₅	B	C ₁	h ₂	l ₃	l ₄	l ₇	S ₂				≈ α	Dinamico C Dynamic C kN	
TAPR 701 DO²⁾	12	15	35	M 10x1,25	17	40	10	8	42	15	58	18	13	11	M 6x14	10	10,8	21	0,12
TAPR 702 DO	16	20.7	45	M 12x1,25	21	45	14	11	48	17	69	22	13	10	M 6x14	10	21,1	23	0,22
TAPR 703 DO	20	24.1	55	M 14x1,5	25	55	16	13	58	19	83	28	17	9	M 8x18	25	30	51	0,43
TAPR 704 DO	25	29.3	65	M 16x1,5	30	62	20	17	68	23	99	34	17	7	M 8x18	25	48	73	0,67
TAPR 705 DO	30	34.2	80	M 20x1,5	36	77	22	19	85	29	123	38	19	6	M 10x20	49	62	112	1,25
TAPR 706 DO	40	45	100	M 27x2	45	90	28	23	105	37	153	48	23	7	M 10x25	49	100	145	2,16
TAPR 707 DO	50	56	120	M 33x2	55	105	35	30	130	46	188	62	30	6	M 12x30	86	156	215	3,9
TAPR 708 DO	60	66.8	160	M 42x2	68	134	44	38	150	57	230	74	38	6	M 16x40	210	245	405	7,15
TAPR 709 DO	80	89.4	205	M 48x2	90	156	55	47	185	64	282,5	98	47	6	M 20x50	410	400	585	15
TAPR 710 DO	100	109.5	240	M 64x3	110	190	70	55	240	86	357,5	122	55	7	M 24x60	710	607	865	27,3

Su richiesta, disponibili in acciaio inox
Under request, stainless steel available

Snodo presente GE..ES
Spherical plain radial bearing inside GE..ES

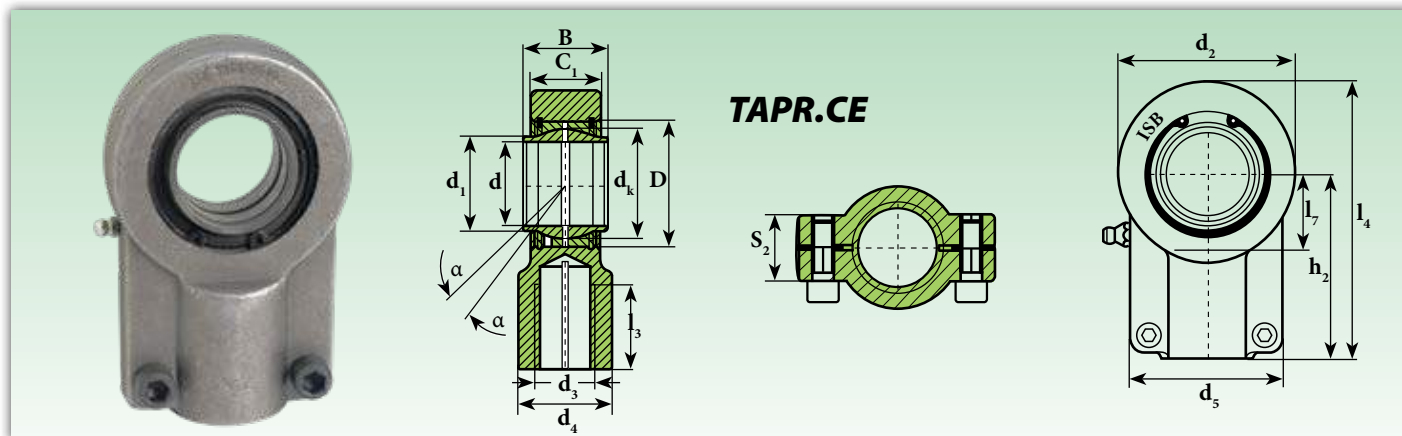
¹⁾ Per filettatura a sinistra aggiungere il suffisso "L" (esempio: TAPRL..DO)
The shank of ball joint housing may be left-hand thread, for left-hand thread suffix "L" is added (example: TAPRL..DO)

Accoppiamento di strisciamento: acciaio/acciaio
Sliding coupling: steel/steel

²⁾ Non lubrificabile No relubrication

Teste a snodo per idraulica

Rod ends for hydraulic components



Sigla ¹⁾ Designation ¹⁾	Dimensioni mm Dimensions mm															Gradi Degrees $\approx \alpha$	Viti di serraggio Locking bolts	Coppia di serraggio Locking torque Nm	Carico Load ratings		Peso Weight \approx Kg
	d	d ₁	d ₂	d ₃	d ₄	d ₅	d _k	B	C ₁	D	h ₂	l ₃	l ₄	l ₇	S ₂				Dinamico C Dynamic C kN	Statico C ₀ Static C ₀ kN	
TAPR 612 CE ²⁾	12	15,5	32	M12x1,25	16	32	13	12	11	22	38	17	54	14	15	4	M 5x16	6	10,80	24	0,10
TAPR 616 CE	16	20	40	M14x1,5	21	40	23	16	13	28	44	19	64	20	15	4	M 6x14	10	17,60	35	0,20
TAPR 620 CE	20	25	47	M16x1,5	25	47	29	20	17	35	52	23	77	22	19	4	M 8x20	25	30	41	0,35
TAPR 625 CE	25	30,5	58	M20x1,5	30	54	35,5	25	22	42	65	29	96	27	19	4	M 8x20	25	48	69	0,62
TAPR 632 CE	32	38	71	M27x2	38	66	44	32	28	52	80	37	118	32	22	4	M 10x25	49	67	98	1,15
TAPR 640 CE	40	46	90	M33x2	47	80	53	40	33	62	97	46	146	41	26	4	M 10x30	49	100	175	2,18
TAPR 650 CE	50	57	109	M42x2	58	96	66	50	41	75	120	57	179	50	32	4	M 12x35	86	156	268	3,96
TAPR 663 CE	63	71,5	136	M48x2	70	114	83	63	53	95	140	64	213	62	38	4	M 16x40	210	255	320	6,8
TAPR 670 CE	70	79	155	M56x2	80	135	92	70	57	105	160	76	245	70	42	4	M 16x40	210	315	475	9,60
TAPR 680 CE	80	91	170	M64x3	90	148	105	80	67	120	180	86	270	78	48	4	M 20x50	410	400	527	13
TAPR 690 CE	90	99	185	M72x3	100	160	115	90	72	130	195	91	296	85	52	4	M 20x60	410	490	660	19,1
TAPR 695 CE	100	113	211	M80x3	110	178	130	100	85	150	210	96	322	98	62	4	M 24x60	710	610	840	25
TAPR 696 CE	110	124	235	M90x3	125	190	140	110	88	160	235	106	364	105	62	4	M 24x60	710	655	1.100	32
TAPR 697 CE	125	138	265	M100x3	135	200	160	125	103	180	260	113	406,5	120	72	4	M 24x70	710	950	1.390	46
TAPR 698 CE	160	177	326	M125x4	165	250	200	160	130	230	310	126	488	150	82	4	M 24x80	710	1.370	2.080	82,50
TAPR 699 CE	200	221	418	M160x4	215	320	250	200	162	290	390	161	620	195	102	4	M 30x100	1.500	2.120	3.450	168
TAPR 700 CE	250	317	580	M200x4	300	420	-	250	192	-	530	-	847	265	142	4	M36X140	2450	3550	6400	425

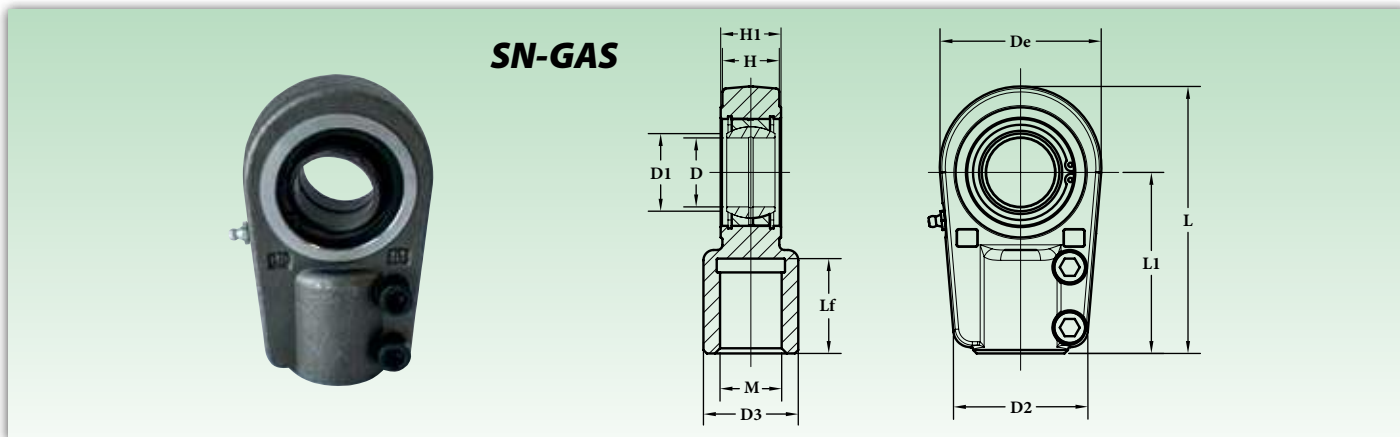
Su richiesta, disponibili in acciaio inox
Under request, stainless steel available

Snodo presente GEEW..ES
Spherical plain radial bearing inside GEEW..ES

¹⁾ Per filettatura a sinistra aggiungere il suffisso "L" (esempio: TAPRL..CE)
The shank of ball joint housing may be left-hand thread, for left-hand thread suffix "L" is added (example: TAPRL..CE)

²⁾ Non rilubrificabile No relubrication

Accoppiamento di strisciamento: acciaio/acciaio
Sliding coupling: steel/steel



Sigla Designation	Dimensioni mm Dimensions mm														Coeff. di carico Load coefficient		Gioco radiale Radial clearance		Gradi Grades	Viti di serraggio Locking bolts	Coppia di serraggio Locking torque	Peso Weight	
	D	D toll.	H	H toll.	D ₁	L ₁	De	H ₁	L	L ₂	D ₃	M(6H)	Lf	Dyn.	Stat.	Min	MAX	α					VTCEI UNI 5931
senza tenuta without seal																							
SN25GAS	25	0	20		29.3	65	56	23	95	29	28	M18x2	30	48	72	0.050 - 0.100		7	M8x20	25	0.62		
SN30GAS	30	-0.010	22		34.2	75	64	28	109	30	34	M24x2	35	62	122	0.050 - 0.100		6	M8x25	25	0.88		
SN35GAS	35		25	0	39.7	90	78	30	132	40	44	M30x2	46	80	177	0.050 - 0.100		6	M10x30	49	1.52		
SN40GAS	40	0	28	-0.012	45	105	94	35	155	42	55	M39x2	55	100	287	0.060 - 0.120		7	M10x35	49	2.43		
SN50GAS	50	-0.012	35		56	135	116	40	198	55	70	M50x3	76	156	422	0.060 - 0.120		6	M12x35	86	4.75		
SN60GAS	60		44		66.8	170	130	50	240	65	87	M64x3	95	245	522	0.060 - 0.120		6	M16x45	210	8.55		
SN70GAS	70	0	49	0	77.8	195	154	55	278	75	105	M80x3	112	315	707	0.072 - 0.142		6	M16x50	210	12.24		
SN80GAS	80	-0.015	55	-0.015	89.4	210	176	60	305	80	125	M90x3	122	400	870	0.072 - 0.142		6	M20x55	410	18.35		
SN90GAS (1)	90		60		98.1	250	206	65	363	90	150	M100x3	142	490	1284	0.072 - 0.142		5	M20x60	410	31.56		
SN95GAS (1)	100	0	70	0	109.5	275	230	70	400	105	170	M110x4	150	610	1460	0.085 - 0.165		7	M20x65	710	34.00		
SN96GAS (1)	110	-0.020	70	-0.020	121.2	300	264	80	442	115	180	M120x4	160	655	2024	0.085 - 0.165		6	M24x75	710	44.00		
SN97GAS (1)	120		85		135.5	360	340	90	540	140	210	M150x4	192	950	2970	0.085 - 0.165		6	M24x85	710	75.00		
SN98GAS (1)	140	0	90	0	154	420	380	110	620	185	230	M160x4	210	1070	3350	0.085 - 0.165		7	M30x100	1100	160.00		
SN99GAS (1)	160	-0.025	105	-0.025	170	460	480	110	710	200	260	M180x4	220	1360	4302	0.100 - 0.214		8	M30x100	1100	185.00		

Su richiesta, disponibili in acciaio inox ed alluminio
Under request, stainless steel and aluminium available

(1) Materiale: Ghisa sferoidale - Material: spheroidal cast iron

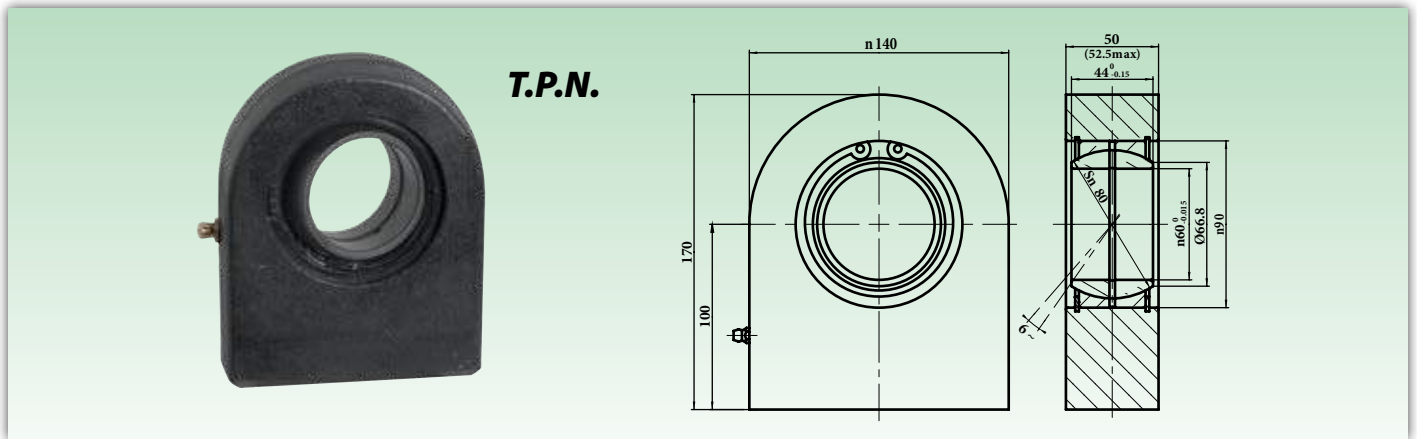
Disponibili anche nella versione con snodo sferico radiale con tenuta (-2RS). Disponibilità e prezzo a richiesta.

Available in seal version (-2RS) on request too.

Accoppiamento di strisciamento: acciaio/acciaio - Sliding coupling: steel/steel

Teste a snodo per idraulica

Rod ends for hydraulic components

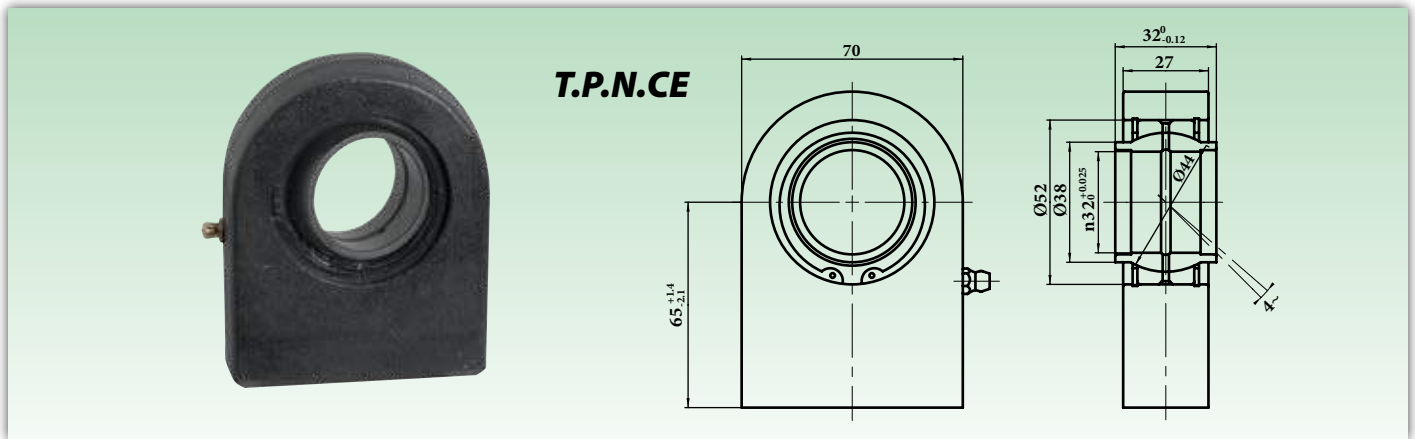


Sigla Designation	Dimensioni mm Dimensions mm										Gradi Degrees	Distanza dagli spigoli (mm.) Distance from edges (mm.)	Coefficienti di carico Load ratings		Peso Weight
	d	d ₁	d ₂	d _k	B		C ₁	D	h ₂	l ₄			r _{15min}	Dinamico C Dynamic C kN	
T.P.N. 315	15	18,4	45	-	16	-	12	-	31	53,5	8	-	17	53	0,23
T.P.N. 316	16	20,7	48	-	17	-	14	-	35	59	10	-	17,5	53	0,3
T.P.N. 317	17	20,7	48	-	17	-	14	-	35	59	10	-	17,5	59	0,3
T.P.N. 320	20	24,1	50	29	19	20	16	35	38	63	9	0,6	30	67	0,36
T.P.N. 325	25	29,3	55	35,5	23	24	20	42	45	72,5	7	0,6	48	69,5	0,53
T.P.N. 330	30	34,2	65	40,7	28	29	22	47	51	83,5	6	0,6	62	118	0,85
T.P.N. 335	35	39,7	83	47	30	31	25	55	61	102,5	6	0,6	80	196	1,5
T.P.N. 340	40	45	100	53	35	36,5	28	62	69	119	7	0,6	100	305	2,42
T.P.N. 345	45	50,7	110	60	40	41,5	32	68	77	132	7	0,6	127	386	3,39
T.P.N. 350	50	56	123	66	40	41,5	35	75	88	149,5	6	0,6	156	441	4,24
T.P.N. 360	60	66,8	140	80	50	52,56	44	90	100	170	6	1	245	570	7,1
T.P.N. 370	70	77,8	164	92	55	58	49	105	115	197	6	1	315	724	10,7
T.P.N. 380	80	89,4	180	105	60	63	55	120	141	231	6	1	400	804	15,10
T.P.N. 390	90	98,1	226	115	65	69	60	130	150	263	5	1	490	1.340	23,5
T.P.N. 395	100	109,5	250	130	70	74	70	150	170	295	7	1	610	1.516	33,10
T.P.N. 396	110	121,2	295	140	80	85	70	160	185	332,5	6	1	655	2.340	48,50
T.P.N. 397	120	135,5	360	160	90	95	85	180	210	390	6	1	950	3.210	79,50

Su richiesta, disponibili in acciaio inox
Under request, stainless steel available

Snodo presente GE..ES
Spherical plain radial bearing inside GE..ES

Accoppiamento di strisciamento: acciaio/acciaio
Sliding coupling: steel/steel



Sigla Designation	Dimensioni mm Dimensions mm									Gradi Degrees $\approx \alpha$	Distanza dagli spigoli (mm.) Distance from edges (mm.) $r_{1\text{min}}$	Coefficienti di carico Load ratings		Peso Weight \approx Kg
	d	d ₁	d ₂	d _k	B	C ₁	D	h ₂	l ₄			Dinamico C Dynamic C kN	Statico C ₀ Static C ₀ kN	
T.P.N. 720 CE	20	25	50	29	20	19	35	38	63	4	0,6	30	74	0,36
T.P.N. 725 CE	25	30,5	55	35	25	23	42	45	72,5	4	0,6	48	95	0,54
T.P.N. 732 CE	32	38	70	44	32	27	52	65	103	4	0,6	62,50	168	1,12
T.P.N. 740 CE	40	46	100	53	40	35	62	69	119	4	0,6	100	268	2,5
T.P.N. 750 CE	50	57	123	66	50	40	75	88	149,5	4	0,6	156	362	4,6
T.P.N. 763 CE	63	71,5	145	80	63	50	90	107	178	4	1	248	570	9,3
T.P.N. 770 CE	70	79	164	92	70	55	105	115	197	4	1	315	800	11,25
T.P.N. 780 CE	80	91	180	105	80	60	120	141	231	4	1	400	874	15,75
T.P.N. 790 CE	90	99	226	115	90	65	130	150	263	4	1	490	1.045	24
T.P.N. 7100 CE	100	113	250	130	100	70	150	170	295	4	1	610	1.330	33,95
T.P.N. 7110 CE	110	124	295	140	110	80	160	185	332,5	4	1	655	1.490	49
T.P.N. 7125 CE	125	138	360	160	125	90	180	210	390	4	1	950	2.200	81

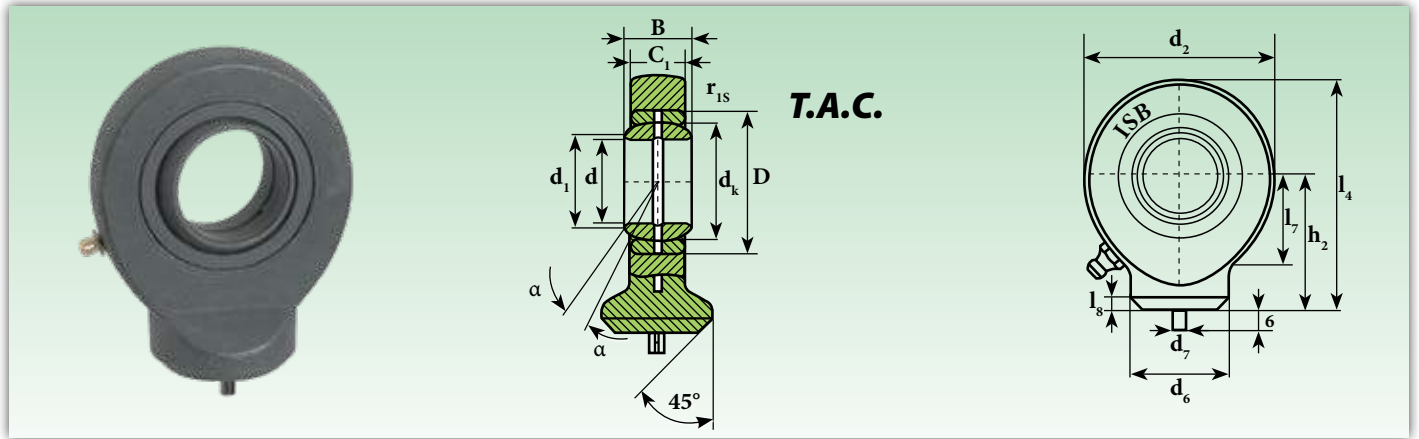
Su richiesta, disponibili in acciaio inox
Under request, stainless steel available

Snodo presente GEEW..ES
Spherical plain radial bearing inside GEEW..ES

Accoppiamento di strisciamento: acciaio/acciaio
Sliding coupling: steel/steel

Teste a snodo per idraulica

Rod ends for hydraulic components



T.A.C.

Sigla Designation	Dimensioni mm Dimensions mm														Gradi Degrees $\approx \alpha$	Distanza dagli spigoli (mm.) Distance from edges (mm.) r_{1smin}	Coefficienti di Carico Load ratings		Peso Weight \approx Kg
	d	d ₁	d ₂	d ₆	d ₇	d _k	B	C ₁	D	h ₂	l ₄	l ₇	l ₈	Dinamico C Dynamic C kN			Statico C ₀ Static C ₀ kN		
T.A.C. 210 ¹⁾	10	13,2	29	15	3	16	9	7	19	24	38,5	15	1,5	12	0,3	8,15	15,6	0,041	
T.A.C. 212 ¹⁾	12	15	34	17,5	3	18	10	8	22	27	44	18	1,5	11	0,3	10,8	21,6	0,066	
T.A.C. 215 ²⁾	15	18,4	40	21	4	22	12	10	26	31	51	20	2	8	0,3	17	32	0,12	
TAC 216 ²⁾	16	20	46	24	4	-	14	11	-	35	58	23	3	9	-	19	36	0,17	
T.A.C. 217 ²⁾	17	20,7	46	24	4	25	14	11	30	35	58	23	2	10	0,3	21,2	40	0,19	
T.A.C. 220 ²⁾	20	24,1	53	27,5	4	29	16	13	35	38	64,5	27,5	2	9	0,6	30	54	0,23	
T.A.C. 225	25	29,3	64	33,5	4	35,5	20	17	42	45	77	33	3	7	0,6	48	72	0,43	
T.A.C. 230	30	34,2	73	40	4	40,7	22	19	47	51	87,5	37,5	3	6	0,6	62	95	0,64	
T.A.C. 235	35	39,7	82	47	4	47	25	21	55	61	102	43	3	6	0,6	80	125	0,96	
T.A.C. 240	40	45	92	52	4	53	28	23	62	69	115	48	4	7	0,6	100	156	1,3	
T.A.C. 245	45	50,7	102	58	6	60	32	27	68	77	128	52	4	7	0,6	127	208	1,8	
T.A.C. 250	50	56	112	62	6	66	35	30	75	88	144	59	4	6	0,6	156	250	2,5	
T.A.C. 260	60	66,8	135	70	6	80	44	38	90	100	167,5	72,5	4	6	1	245	390	3,9	
T.A.C. 270	70	77,8	160	80	6	92	49	42	105	115	195	86	5	6	1	315	510	6,6	
T.A.C. 280	80	89,4	180	95	6	105	55	47	120	141	231	98	5	6	1	400	620	8,7	

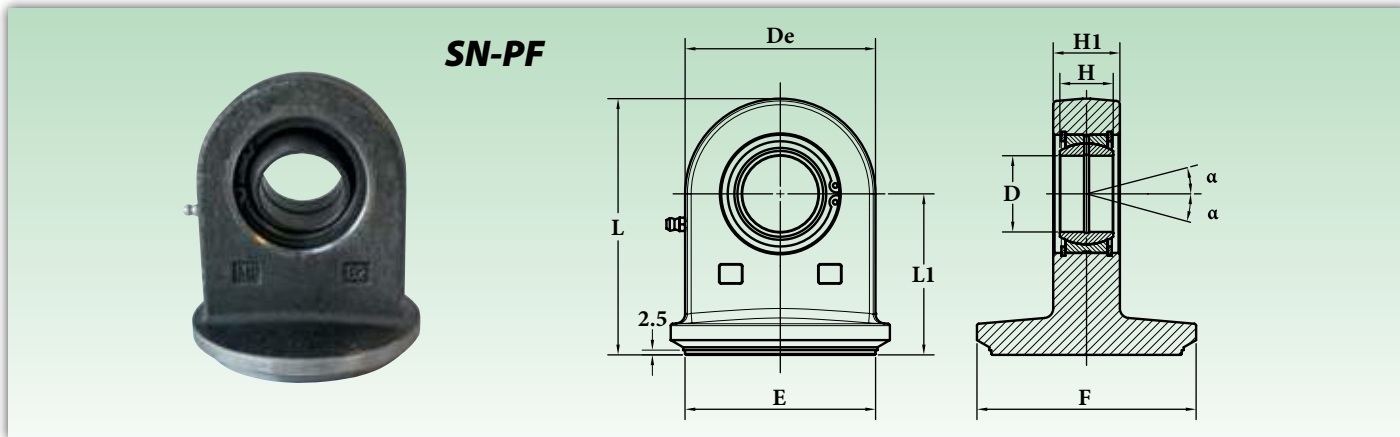
Su richiesta, disponibili in acciaio inox
Under request, stainless steel available

Snodo presente GE..ES
Spherical plain radial bearing inside GE..ES

¹⁾ Non rilubrificabile
No relubrication

²⁾ Rilubrificazione tramite un foro di lubrificazione nell'alloggiamento
Relubrication via lubrication hole in housing

Accoppiamento di strisciamento: acciaio/acciaio Sliding coupling: steel/steel



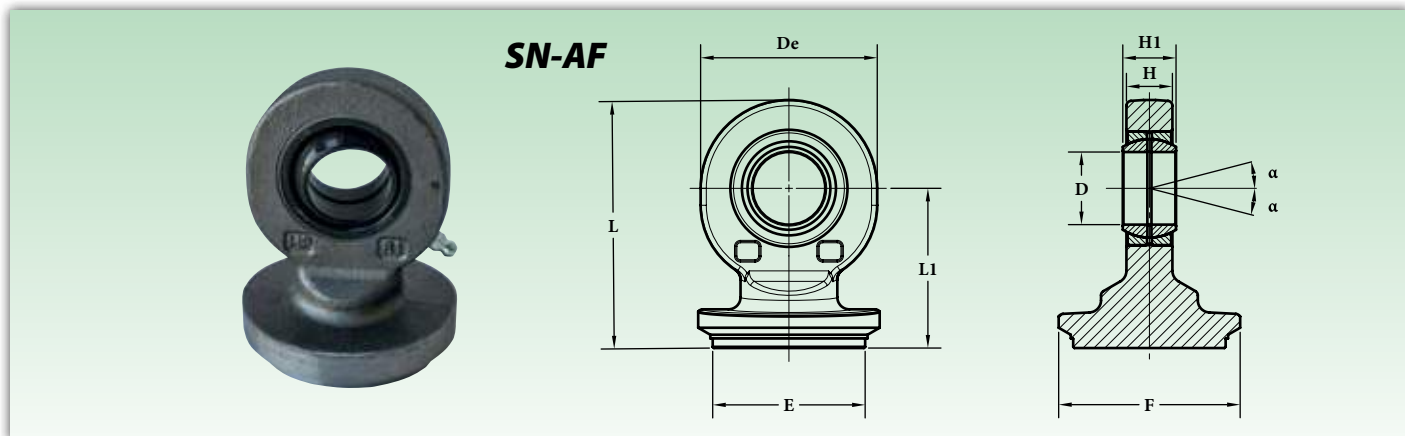
Sigla Designation		Dimensioni mm Dimensions mm												Coeff. di carico Load coefficient		Gioco radiale Radial clearance		Gradi Grades	Peso Weight
senza tenuta without seal	con tenuta with seal	D	D toll.	H	H toll.	D ₁	L ₁	De	H ₁	L	E	F	L ₂	Dyn.	Stat.	Min	MAX	α	≈ Kg
SN20PF 35	SN20PF 35 2RS	20		16		24.1	48.5	50	19	73.5	35	45	36	30	67	0.030 - 0.082		9	0.49
SN20PF 40	SN20PF 40 2RS	20		16		24.1	48.5	50	19	73.5	40	50	36	30	67	0.030 - 0.082		9	0.50
SN20PF 45	SN20PF 45 2RS	20		16		24.1	48.5	50	19	73.5	45	55	36	30	67	0.030 - 0.082		9	0.52
SN20PF 50	SN20PF 50 2RS	20		16		24.1	48.5	50	19	73.5	50	60	36	30	67	0.030 - 0.082		9	0.53
SN25PF 40	SN25PF 40 2RS	25		20		29.3	57.5	55	23	85	40	50	43	48	69.5	0.037 - 0.100		7	0.80
SN25PF 50	SN25PF 50 2RS	25	0 -0.010	20		29.3	57.5	55	23	85	50	60	43	48	69.5	0.037 - 0.100		7	0.82
SN25PF 55	SN25PF 55 2RS	25		20		29.3	57.5	55	23	85	55	65	43	48	69.5	0.037 - 0.100		7	0.85
SN30PF 50	SN30PF 50 2RS	30		22		34.2	63.5	65	28	96	50	60	49	62	118	0.037 - 0.100		6	1.20
SN30PF 60	SN30PF 60 2RS	30		22		34.2	63.5	65	28	96	60	70	49	62	118	0.037 - 0.100		6	1.24
SN30PF 63	SN30PF 63 2RS	30		22		34.2	63.5	65	28	96	63	73	49	62	118	0.037 - 0.100		6	1.26
SN30PF 65	SN30PF 65 2RS	30		22		34.2	63.5	65	28	96	65	75	49	62	118	0.037 - 0.100		6	1.27
SN35PF 63	SN35PF 63 2RS	35		25	0 -0.12	39.7	73.5	83	30	115	63	73	58	80	196	0.037 - 0.100		6	2.10
SN35PF 70	SN35PF 70 2RS	35		25		39.7	73.5	83	30	115	70	80	58	80	196	0.037 - 0.100		6	2.11
SN35PF 75	SN35PF 75 2RS	35		25		39.7	73.5	83	30	115	75	90	58	80	196	0.037 - 0.100		6	2.13
SN35PF 80	SN35PF 80 2RS	35		25		39.7	73.5	83	30	115	80	95	58	80	196	0.037 - 0.100		6	2.15
SN35PF 80-1	SN35PF 80-1 2RS	35		25		39.7	73.5	83	30	115	80	90	65	80	196	0.037 - 0.100		6	2.17
SN40PF 80	SN40PF 80 2RS	40	0	28		45	84.5	100	35	134.5	80	95	65	100	305	0.043 - 0.120		7	3.20
SN40PF 85	SN40PF 85 2RS	40	-0.012	28		45	84.5	100	35	134.5	85	100	65	100	305	0.043 - 0.120		7	3.30
SN40PF 90	SN40PF 90 2RS	40		28		45	84.5	100	35	134.5	90	105	65	100	305	0.043 - 0.120		7	3.40
SN40PF 100	SN40PF 100 2RS	40		28		45	84.5	100	35	134.5	100	115	84	100	305	0.043 - 0.120		7	3.55
SN50PF 110	SN50PF 110 2RS	50		35		56	106.5	123	40	168	110	130	84	156	441	0.043 - 0.120		6	6.55
SN50PF 120	SN50PF 120 2RS	50		35		56	106.5	123	40	168	120	140	84	156	441	0.043 - 0.120		6	6.80
SN50PF 125	SN50PF 125 2RS	50		35		56	106.5	123	40	168	125	145	84	156	441	0.043 - 0.120		6	7.00

Su richiesta, disponibili in acciaio inox ed alluminio
Under request, stainless steel and aluminium available

Accoppiamento di strisciamento: acciaio/acciaio
 Sliding coupling: steel/steel

Terminali a snodo posteriori con fondello

Rod ends for hydraulic components



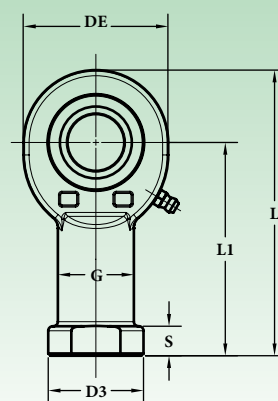
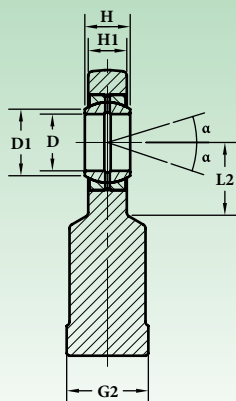
Sigla Designation		Dimensioni mm Dimensions mm												Coeff. di carico Load coefficient		Gioco radiale Radial clearance		Angolo di ribaltamento Tilt angle	Peso Weight
senza tenuta without seal	con tenuta with seal	D	D toll.	H	H toll.	D ₁	L ₁	De	H ₁	L	E	F	L ₂	Dyn.	Stat.	Min	MAX	α	≈ Kg
SN20AF 35	SN20AF 35 2RS	20		16		24.1	48.5	53	13	76.5	35	45	38	30	54	0.030 - 0.082		9	-
SN20AF 40	SN20AF 40 2RS	20		16		24.1	48.5	53	13	76.5	40	50	38	30	54	0.030 - 0.082		9	0,42
SN20AF 45	SN20AF 45 2RS	20		16		24.1	48.5	53	13	76.5	45	55	38	30	54	0.030 - 0.082		9	-
SN20AF 50	SN20AF 50 2RS	20		16		24.1	48.5	53	13	76.5	50	60	38	30	54	0.030 - 0.082		9	0,5
SN25AF 40	SN25AF 40 2RS	25		20		29.3	57.5	64	17	90	40	50	45	48	72	0.037 - 0.100		7	-
SN25AF 50	SN25AF 50 2RS	25	0	20		29.3	57.5	64	17	90	50	60	45	48	72	0.037 - 0.100		7	0,7
SN25AF 55	SN25AF 55 2RS	25	-0.010	20		29.3	57.5	64	17	90	55	65	45	48	72	0.037 - 0.100		7	-
SN30AF 50	SN30AF 50 2RS	30		22		34.2	63.5	73	19	100.5	50	60	51	62	95	0.037 - 0.100		6	-
SN30AF 60	SN30AF 60 2RS	30		22		34.2	63.5	73	19	100.5	60	70	51	62	95	0.037 - 0.100		6	1
SN30AF 63	SN30AF 63 2RS	30		22		34.2	63.5	73	19	100.5	63	73	51	62	95	0.037 - 0.100		6	1,04
SN30AF 65	SN30AF 65 2RS	30		22	0	34.2	63.5	73	19	100.5	65	75	51	62	95	0.037 - 0.100		6	-
SN35AF 63	SN35AF 63 2RS	35		25	-0.12	39.7	73.5	82	21	116.5	63	73	61	80	125	0.037 - 0.100		6	-
SN35AF 70	SN35AF 70 2RS	35		25		39.7	73.5	82	21	116.5	70	80	61	80	125	0.037 - 0.100		6	-
SN35AF 75	SN35AF 75 2RS	35		25		39.7	73.5	82	21	116.5	75	90	61	80	125	0.037 - 0.100		6	-
SN35AF 80	SN35AF 80 2RS	35		25		39.7	73.5	82	21	116.5	80	95	61	80	125	0.037 - 0.100		6	2
SN40AF 80	SN40AF 80 2RS	40		28		45	84.5	92	23	130	80	95	61	100	156	0.043 - 0.120		7	-
SN40AF 85	SN40AF 85 2RS	40	0	28		45	84.5	92	23	130	85	100	69	100	156	0.043 - 0.120		7	-
SN40AF 90	SN40AF 90 2RS	40	-0.012	28		45	84.5	92	23	130	90	105	69	100	156	0.043 - 0.120		7	-
SN40AF 100	SN40AF 100 2RS	40		28		45	84.5	92	23	130	100	115	69	100	156	0.043 - 0.120		7	-
SN50AF 110	SN50AF 110 2RS	50		35		56	106.5	112	27	160	110	130	77	156	250	0.043 - 0.120		6	-
SN50AF 120	SN50AF 120 2RS	50		35		56	106.5	112	27	160	120	140	77	156	250	0.043 - 0.120		6	-
SN50AF 125	SN50AF 125 2RS	50		35		56	106.5	112	27	160	125	145	77	156	250	0.043 - 0.120		6	-

Su richiesta, disponibili in acciaio inox ed alluminio
Under request, stainless steel and aluminium available

Accoppiamento di strisciamento: acciaio/acciaio
 Sliding coupling: steel/steel



SGG-ES



Sigla Designation	Dimensioni mm Dimensions mm														Coeff. di carico Load coefficient		Gioco radiale Radial clearance		Angolo di ribaltamento Tilt angle	Peso Weight	
	D	D toll.	H	H toll.	D ₁	L ₁	D ₃	De	G	G ₂	S	H1	L	L ₂	Dyn.	Stat.	Min	MAX	α	≈ Kg	
senza tenuta without seal																					
SGG06ES (1)	6		6		8	30	13	21	10	11	5	4.3	40.5	12	3.4	8.1	0.023 - 0.068		13	0.03	
SGG08ES (1)	8		8		10	36	16	24	12.5	14	5	6	48	14	5.5	8.1	0.023 - 0.068		15	0.05	
SGG10ES (1)	10	0	9		13	43	19	29	15	17	6.5	7	57.5	15	8.1	12.9	0.023 - 0.068		12	0.07	
SGG12ES (1)	12	-0.008	10		15	50	22	34	17.5	19	6.5	8	67	18	10.8	17.6	0.023 - 0.068		10	0.13	
SGG15ES (2)	15		12		18	61	26	40	21	22	8	10	81	20	17	24.5	0.030 - 0.082		8	0.22	
SGG17ES (2)	17		14		20	67	30	46	24	27	10	11	90	23	21.2	36	0.030 - 0.082		10	0.30	
SGG20ES	20		16	0	24	77	35	53	27.5	32	10	13	103.5	27	30	45	0.030 - 0.082		9	0.46	
SGG25ES	25	0	20	-0.12	29	94	42	64	33.5	36	12	17	126	32	48	60	0.037 - 0.100		7	0.81	
SGG30ES	30	-0.10	22		34	110	50	73	40	41	15	19	146.5	37	62	83	0.037 - 0.100		6	1.20	
SGG35ES	35		25		39	125	58	82	47	50	15	21	166	42	80	110	0.037 - 0.100		6	1.90	
SGG40ES	40	0	28		45	142	65	92	52	55	18	23	188	48	100	150	0.043 - 0.120		7	2.70	
SGG45ES	45	-0.12	32		50.7	145	70	102	58	60	20	27	196	52	127	184	0.043 - 0.120		7	3.80	
SGG50ES	50		35		55	160	75	112	62	65	20	30	216	59	156	246	0.043 - 0.120		6	5.00	
SGG60ES	60		44		66	175	88	135	70	75	20	38	242.5	75	245	297	0.043 - 0.120		6	7.30	
SGG70ES	70	0	49	0	77	200	98	160	80	85	20	42	280	87	315	460	0.055 - 0.142		6	11.40	
SGG80ES	80	-0.15	55	-0.15	88	230	110	180	95	100	25	47	320	100	400	654	0.055 - 0.142		6	16.10	

Su richiesta, disponibili in acciaio inox ed alluminio
Under request, stainless steel and aluminium available

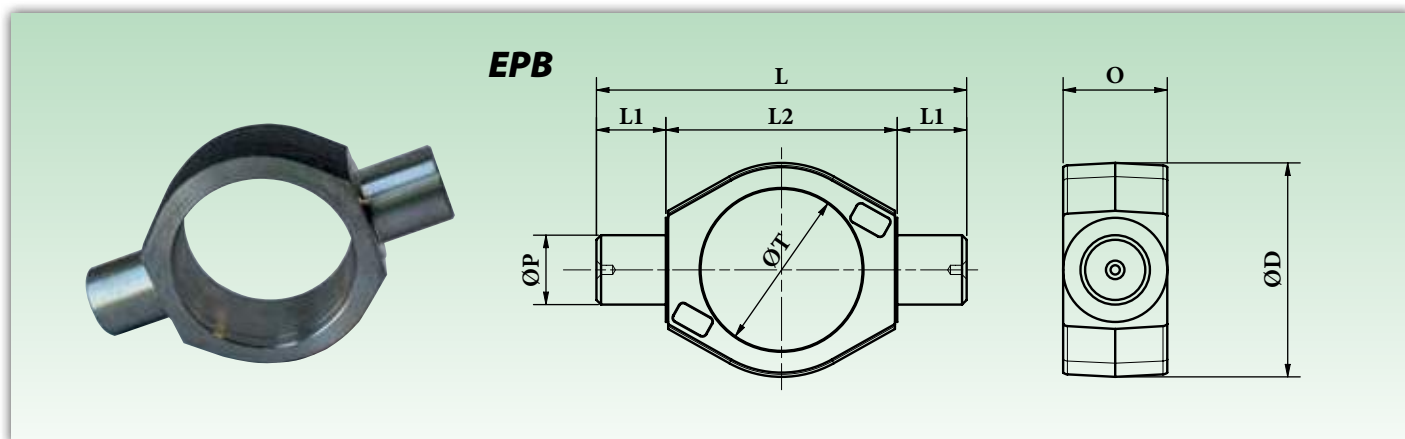
(1) Non lubrificabile - *Not lubricable*

(2) Lubrificabili tramite foro di lubrificazione - *Lubricable by lubrication hole*

Disponibili anche nella versione con snodo sferico radiale con tenuta (-2RS). Disponibilità e prezzo a richiesta.

Available in seal version (-2RS) on request too. Availability and pricing on request.

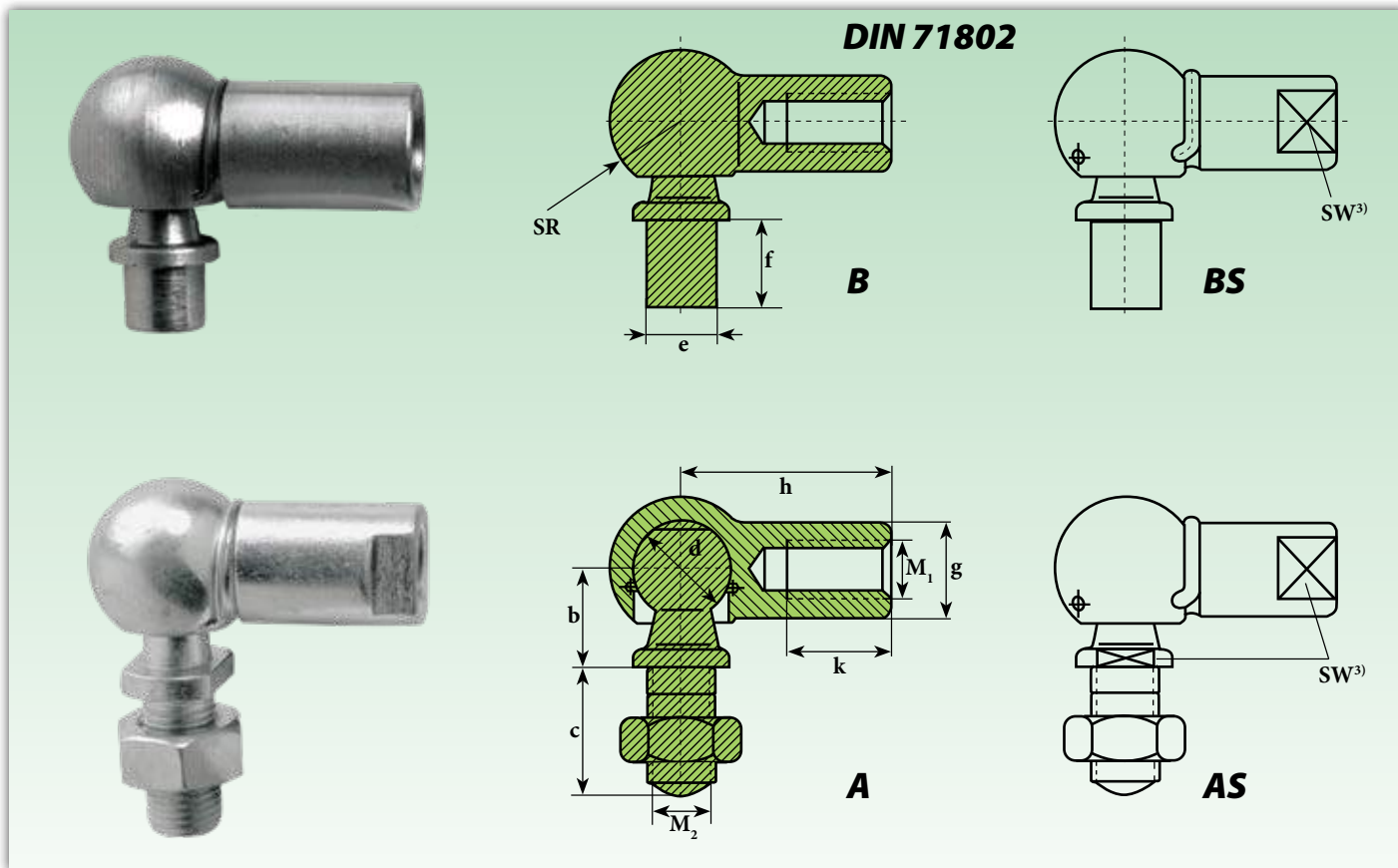
Accoppiamento di strisciamento: acciaio/acciaio - *Sliding coupling: steel/steel*



Sigla Designation	Dimensioni mm Dimensions mm									Peso Weight ≈ Kg
	ØT	ØT Toll.	S	ØD	L	L1	L2	ØP	ØP Toll.	
EPB40A1	40		25	52	95	17.5	60	15	e8	0.25
EPB50A1	50		30	65	110	20	70	20		0.50
EPB60A1	60		35	75	130	25	80	25		0.75
EPB70A2	70	+0.3	45	90	160	30	100	30		1.50
EPB80A3	80	+0.2	50	100	180	35	110	35		2.15
EPB92A1	92		55	115	195	40	115	40	0	2.65
EPB95A1	95		55	115	195	40	115	40	-0.10	2.45
EPB105A3 (1)	105		60	125	215	45	125	45		3.00
EPB115A1	115	+0.4	70	145	245	50	145	50		5.40
EPB140A1 (1)	140	+0.3	80	170	290	60	170	60		7.80
EPB160A1 (1)	160		88	187	305	55	195	70		9.60

Su richiesta, disponibili in acciaio inox ed alluminio
Under request, stainless steel and aluminium available

(1) Articolo ricavato da ossitaglio - *Manufactured by oxyfuel working*



Sigla ¹⁾ Designation ¹⁾		Dimensioni mm Dimensions mm											Peso Weight B-BS	Peso Weight A-AS
con tenuta a molla ²⁾ with spring clamping ²⁾	con anello di sicurezza with safety ring	d	b _{±0,3}	c _{±0,3}	e _{h11}	f _{±0,2}	g	h _{±0,3}	k _{min}	SR	M _{1(hH)} - M _{2(gg)}	SW ³⁾ _{h14}	≈ Kg	≈ Kg
B - BS 8	A - AS 8	8	9	10,2	5	4 7,5	8	22	10,2	6,4	M 5x0,8	7	0,013	0,014
B - BS 10	A - AS 10	10	11	12,5	6	4,5 8	10	25	11,5	7,4	M 6x1	8	0,021	0,024
B - BS 13	A - AS 13	13	13	16,5	8	5 8 10	13	30	14	9,7	M 8x1,25	11	0,044	0,053
B - BS 16	A - AS 16	16	16	20	10	6 10 13	16	35	15,5	12	M 10x1,5	13	0,084	0,097
B - BS 16-1	A - AS 16-1	16	16	20	10	6 13	16	35	15,5	12	M 12x1,75	13	0,084	0,097
B - BS 19	A - AS 19	19	20	28	14	12 18	22	45	21,5	15	M 14x2	16	0,184	0,218
B - BS 19-1	A - AS 19-1	19	20	28	14	12 18	22	45	21,5	15	M 14x1,5	16	0,184	0,218

Su richiesta, disponibili in acciaio inox
Under request, stainless steel available

¹⁾ Per filettatura a sinistra aggiungere il suffisso "L" (esempio: B-BSL.. - A-ASL..)
 The shank of ball joint housing may be left-hand thread, for left-hand thread suffix "L" is added (example: B-BSL.. - A-ASL..)

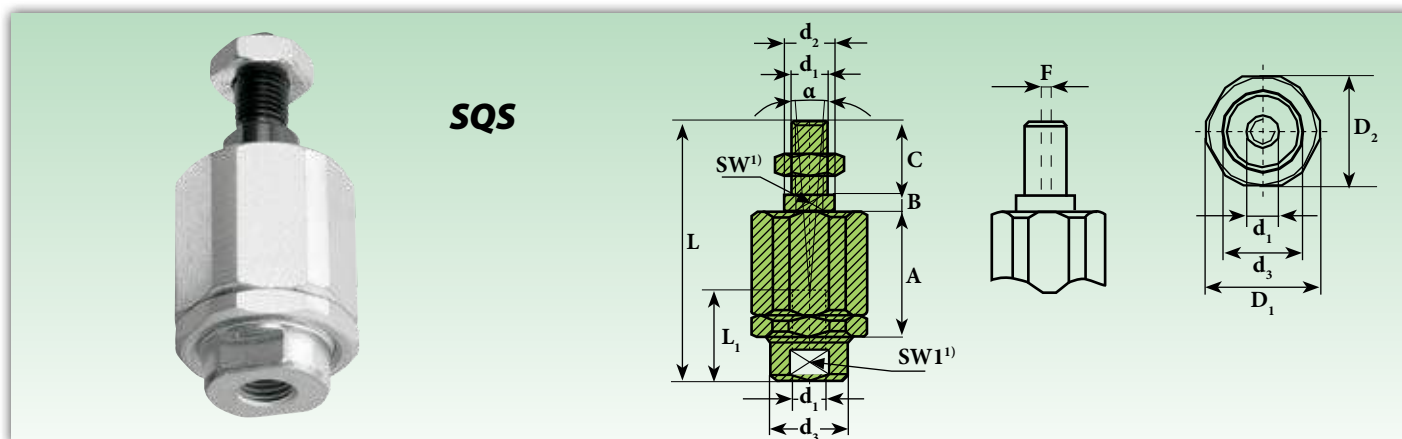
²⁾ Disponibili su richiesta Available under request

Lavorazione normale : trattamento di zincatura FeZn7 Uni 4721 - a richiesta superficie grezza oliata
 Surface : zinc-plating FeZn7 Uni 4721 - oiled raw surface available under request

³⁾ Piani di serraggio - Clamping plains

Terminali a snodo autoallineanti

Self-aligning spherical plain bearings



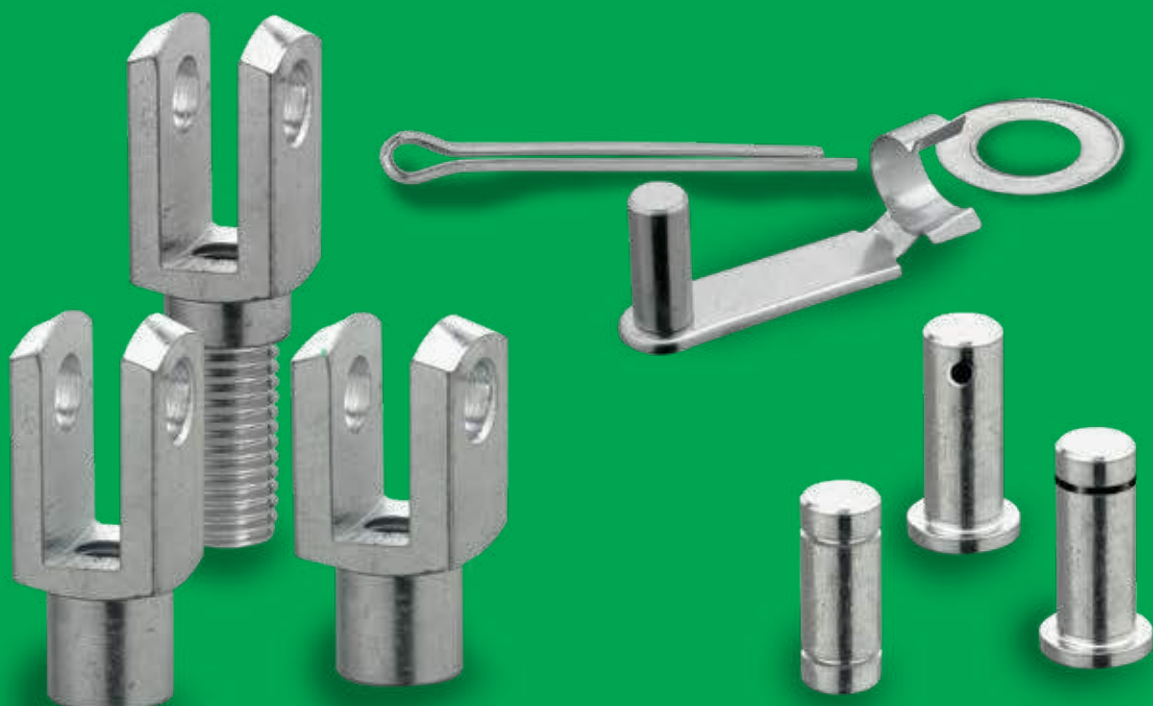
Sigla Designation	Cil. Ø Cyl.	Dimensioni mm Dimensions mm														Gradi Degrees	Carico Load ratings Statico C ₀ Static C ₀ kN	Peso Weight ≈ Kg
		d ₁	d ₂	d ₃	A	B	C	D ₁	D ₂	F	L	L ₁	SW ¹⁾	SW1 ¹⁾	α°			
SQS 6	12/16	M6x1	6	8,5	17,5	3,5	10	14,5	13	1	35	10	5	7	10	1,2	0,03	
SQS 8	25/30	M8x1,25	8	12,5	28,5	4	20	19	17	2	57	20	7	11	10	2,5	0,06	
SQS 10	32	M10x1,5	14	22	35	5	20	32	30	2	71	20	12	19	10	5	0,22	
SQS 10.1	32	M10x1,25	14	22	35	5	20	32	30	2	71	20	12	19	10	5	0,22	
SQS 12	40	M12x1.75	14	22	35	5	24	32	30	2	75	20	12	19	10	5	0,23	
SQS 12.1	40	M12x1.25	14	22	35	5	24	32	30	2	75	20	12	19	10	5	0,23	
SQS 16	50/63	M16x1.5	22	32	54	8	32	45	41	2	103	32	20	30	10	10	0,66	
SQS 20	80/100	M20x1.5	22	32	54	8	40	45	41	2	119	40	20	30	10	10	0,70	

Su richiesta, disponibili in acciaio inox
Under request, stainless steel available

¹⁾ Piani di serraggio - Clamping plains

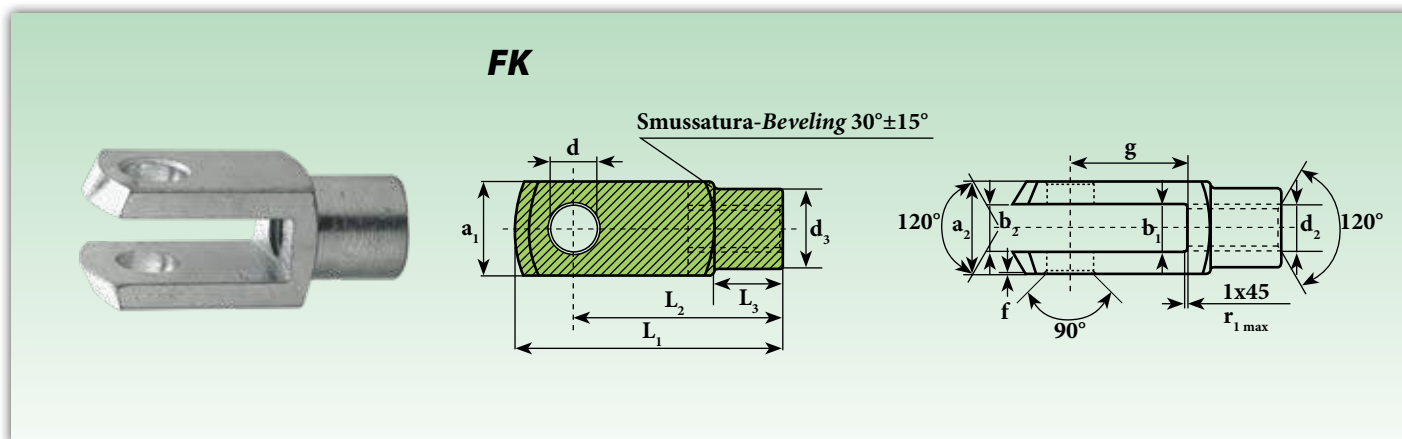


Forcelle ed accessori di complemento Clevises and complementary accessories



TIPO TYPE	Pag.
FK	129-130
FK..CN	131
FT	132
FPT	133
FPW	133
FY	134
CL	135
CL..CN	136
PC	137
PCB	137
PM	138
PMB	138
PH	139
PS-PS..CN	140
PFY	141
PC-R	142





Sigla ¹⁾ Designation ¹⁾	Dimensioni mm Dimensions mm													Peso Weight ≈ Kg
	d H9	d ₂ 6H	d ₃ ±0,3	a ₁ h11	a ₂ +0,30 -0,16	b ₁ B13	b ₂	f ±0,2	g ±0,5	L ₁ ±0,5	L ₂	L ₃ ±0,3	r _{1 max} ±0,5	
FK 4X8	4	M4 X 0,7	8	8	8	4	4 ³⁾	0,5	8	21	16 ⁵⁾	6	0,5	0,005
FK 4X16	4	M4 X 0,7	8	8	8	4	4 ³⁾	0,5	16	29	24 ⁵⁾	6	0,5	0,007
FK 5X10	5	M5 X 0,8	9	10	10	5	5 ³⁾	0,5	10	26	20 ⁵⁾	7,5	0,5	0,009
FK 5X20	5	M5 X 0,8	9	10	10	5	5 ³⁾	0,5	20	36	30 ⁵⁾	7,5	0,5	0,013
FK 6X12	6	M6 X 1,0	10	12	12	6	6 ³⁾	0,5	12	31	24 ⁵⁾	9	0,5	0,015
FK 6X24	6	M6 X 1,0	10	12	12	6	6 ³⁾	0,5	24	43	36 ⁶⁾	9	0,5	0,021
FK 8X16	8	M8 X 1,25	14	16	16	8	8 ³⁾	0,5	16	42	32 ⁶⁾	12	0,5	0,037
FK 8X16FG	8	M8 X 1,0	14	16	16	8	8 ³⁾	0,5	16	42	32 ⁶⁾	12	0,5	0,037
FK 8X32	8	M8 X 1,25	14	16	16	8	8 ³⁾	0,5	32	58	48 ⁶⁾	12	0,5	0,054
FK 8X32FG	8	M8 X 1,0	14	16	16	8	8 ³⁾	0,5	32	58	48 ⁶⁾	12	0,5	0,054
FK 10X20	10	M10 X 1,5	18	20	20	10	10 ³⁾	0,5	20	52	40 ⁶⁾	15	0,5	0,074
FK 10X20²⁾	10	M10x1.25	18	20	20	10	10	-	20	52	40	15	-	0,074
FK 10X20FG	10	M10 X 1,25	18	20	20	10	10 ³⁾	0,5	20	52	40 ⁶⁾	15	0,5	0,074
FK 10X40	10	M10 X 1,5	18	20	20	10	10 ⁴⁾	0,5	40	72	60 ⁶⁾	15	0,5	0,116
FK 10X40FG	10	M10 X 1,25	18	20	20	10	10 ⁴⁾	0,5	40	72	60 ⁶⁾	15	0,5	0,116
FK 12X24	12	M12 X 1,75	20	24	24	12	12 ⁴⁾	0,5	24	62	48 ⁶⁾	18	0,5	0,121
FK 12X24²⁾	12	M12x1.25	20	24	24	12	12	-	24	62	48	18	-	0,121
FK 12X24FG	12	M12 X 1,25	20	24	24	12	12 ⁴⁾	0,5	24	62	48 ⁶⁾	18	0,5	0,121
FK 12X48	12	M12 X 1,75	20	24	24	12	12 ⁴⁾	0,5	48	86	72 ⁶⁾	18	0,5	0,175
FK 12X48FG	12	M12 X 1,25	20	24	24	12	12 ⁴⁾	0,5	48	86	72 ⁶⁾	18	0,5	0,175
FK 14X28	14	M14 X 2,0	24	27	27	14	14 ⁴⁾	1	28	72	56 ⁶⁾	22,5	1	0,178
FK 14X28FG	14	M14 X 1,5	24	27	27	14	14 ⁴⁾	1	28	72	56 ⁶⁾	22,5	1	0,178
FK 14X56	14	M14 X 2,0	24	27	27	14	14 ⁴⁾	1	56	101	85 ⁶⁾	22,5	1	0,258
FK 14X56FG	14	M14 X 1,5	24	27	27	14	14 ⁴⁾	1	56	101	85 ⁶⁾	22,5	1	0,258
FK 16X32	16	M16 X 2,0	26	32	32	16	16 ⁴⁾	1	32	83	64 ⁶⁾	24	1	0,282
FK 16X32²⁾	16	M16x1.5	26	32	32	16	16	-	32	83	64	24	-	0,282
FK 16X32FG	16	M16 X 1,5	26	32	32	16	16 ⁴⁾	1	32	83	64 ⁶⁾	24	1	0,282
FK 16X64	16	M16 X 2,0	26	32	32	16	16 ⁴⁾	1	64	115	96 ⁶⁾	24	1	0,411

¹⁾ Per filettatura a sinistra aggiungere il suffisso "L" (esempio: FKL..)

For left thread, suffix "L" is added (example: FKL..)

²⁾ Tipo con filetto CETOP thread type

³⁾ Tolleranza Tolerance B13: +0,33 ≈ +0,15

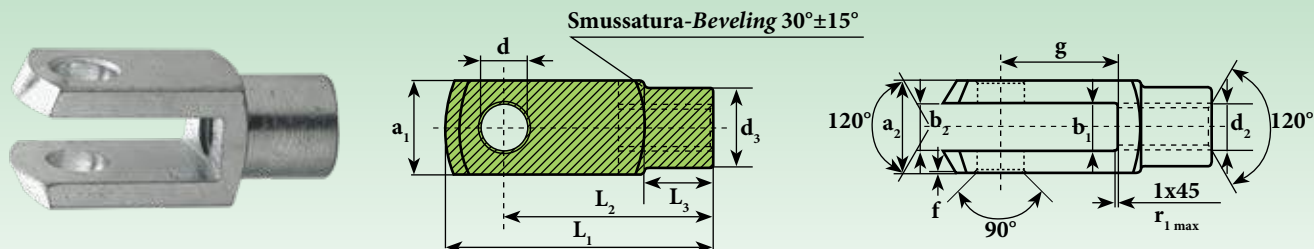
⁴⁾ Tolleranza Tolerance: +0,70 ≈ +0,15

⁵⁾ Tolleranza Tolerance: ± 0,3

⁶⁾ Tolleranza Tolerance: ± 0,4

FG= Passo fine Thin thread

FK



Sigla ¹⁾ Designation ¹⁾	Dimensioni mm Dimensions mm													Peso Weight ≈ Kg
	d H9	d ₂ 6H	d ₃ ±0,3	a ₁ h11	a ₂ +0,30 -0,16	b ₁ B13	b ₂	f ±0,2	g ±0,5	L ₁ ±0,5	L ₂	L ₃ ±0,3	r _{1max} ±0,5	
FK 16X64FG	16	M16 X 1,5	26	32	32	16	16 ⁴⁾	1	64	115	96 ⁶⁾	24	1	0,411
FK 18X36	18	M18 X 2,5	30	36	36	18	18 ⁴⁾	1	36	94	72 ⁶⁾	27	1,5	0,390
FK 18X36FG	18	M18 X 1,5	30	36	36	18	18 ⁴⁾	1	36	94	72 ⁶⁾	27	1,5	0,390
FK 20X40	20	M20 X 2,5	34	40	40	20	20 ⁴⁾	1	40	105	80 ⁶⁾	30	1,5	0,55
FK 20 X 40 ²⁾	20	M20x1.5	34	40	40	20	20	-	40	105	80	30	-	0,55
FK 20X40.1 ³⁾ FG	20	M20 X 1,5	34	40	40	20	20 ⁴⁾	1	40	105	80 ⁶⁾	30	1,5	0,55
FK 20X80	20	M20 X 2,5	34	40	40	20	20 ⁴⁾	1	80	145	120 ⁶⁾	30	1,5	0,8
FK 20X80FG	20	M20 X 1,5	34	40	40	20	20 ⁴⁾	1	80	145	120 ⁶⁾	30	1,5	0,8
FK 25X50	25	M24 X 3,0	42	50	50	25	25 ⁴⁾	1,5	50	132	100 ⁶⁾	36	1,5	1,1
FK 25X50.1 ³⁾ FG	25	M24 X 2,0	42	50	50	25	25 ⁴⁾	1,5	50	132	100 ⁶⁾	36	1,5	1,1
FK 28X56	28	M27 X 3,0	48	55	55	28	28 ⁴⁾	1,5	56	148	112 ⁶⁾	40	2	1,5
FK 28X56FG	28	M27 X 2,0	48	55	55	28	28 ⁴⁾	1,5	56	148	112 ⁶⁾	40	2	1,5
FK 30X54.1 ³⁾ FG	30	M27 X 2,0	48	55	55	30	30 ⁴⁾	1,5	54	148	110 ⁶⁾	40	2	1,44
FK 30X55 ²⁾	30	M27x2	48	55	55	30	30	-	54	148	110	38	-	1,6
FK 30X60	30	M30 X 3,5	52	60	60	30	30 ⁴⁾	1,5	60	160	120 ⁶⁾	42	2	1,97
FK 30X60FG	30	M30 X 2,0	52	60	60	30	30 ⁴⁾	1,5	60	160	120 ⁶⁾	42	2	1,97
FK 35X54.1 ³⁾ FG	35	M36 X 2,0	60	70	70	35	35 ⁴⁾	2	54	188	144 ⁶⁾	54	3	2,93
FK 35X70 ²⁾	35	M36x2	60	70	70	35	35	-	72	188	144	40	-	2,93
FK 35X72	35	M36 X 4,0	60	70	70	35	35 ⁴⁾	2	72	188	144 ⁶⁾	54	3	2,93
FK 35X72.1 ³⁾ FG	35	M36 X 2,0	60	70	70	35	35 ⁴⁾	2	72	188	144 ⁶⁾	54	3	2,93
FK 36X72	36	M36 X 4,0	60	70	70	36	36 ⁴⁾	2	72	188	144 ⁶⁾	54	3	2,93
FK 36X72FG	36	M36 X 2,0	60	70	70	36	36 ⁴⁾	2	72	188	144 ⁶⁾	54	3	2,93
FK 40X84.1 ³⁾ FG	40	M42 X 2,0	70	85	85	40	40 ⁴⁾	3	84	232	168 ⁶⁾	63,5	5	5,64
FK 42X84	42	M42 X 4,5	70	85	85	42	42 ⁴⁾	3	84	232	168 ⁶⁾	63,5	5	5,34
FK 42X84.1 ³⁾ FG	42	M42 X 2,0	70	85	85	42	42 ⁴⁾	3	84	232	168 ⁶⁾	63,5	5	5,34
FK 50X96	50	M48 X 5,0	82	96	96	50	50 ⁴⁾	3	96	265	192 ⁶⁾	73	5	7,86
FK 50X96.1 ³⁾ FG	50	M48 X 2,0	82	96	96	50	50 ⁴⁾	3	96	265	192 ⁶⁾	73	5	7,86

Su richiesta, disponibili in acciaio inox ed alluminio
Under request, stainless steel and aluminium available

¹⁾ Per filettatura a sinistra aggiungere il suffisso "L" (esempio: FKL...)
 For left thread, suffix "L" is added (example: FKL...)

²⁾ Tipo con filetto CETOP thread type

³⁾ Tolleranza Tolerance B13: +0,33 ≈ +0,15

⁴⁾ Tolleranza Tolerance: +0,70 ≈ +0,15

⁵⁾ Tolleranza Tolerance: ± 0,3

⁶⁾ Tolleranza Tolerance: ± 0,4

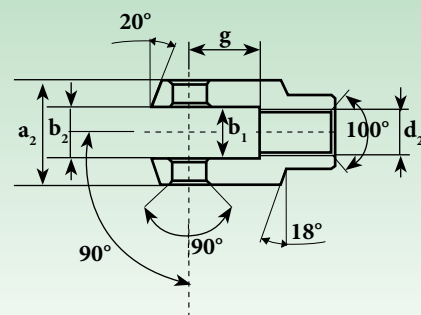
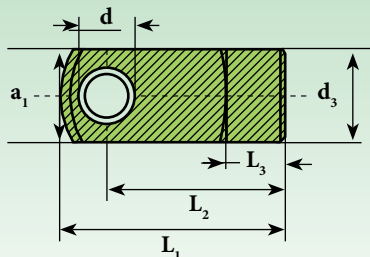
FG= Passo fine Thin thread

Forcelle con foro filettato ex CNomo

Clevises with threaded hole ex CNomo



FK..CN

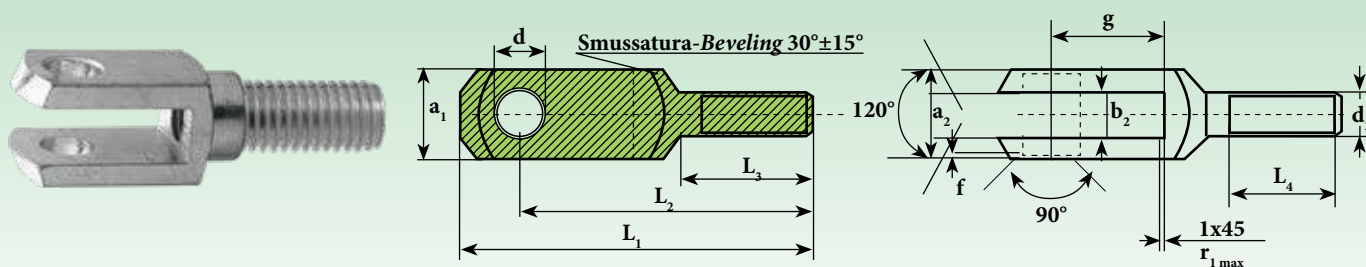


Sigla ¹⁾ Designation ¹⁾	Dimensioni mm Dimensions mm												Carico Load ratings	Peso Weight
	Alesaggio Bore	d H8	d ₂ 6H	d ₃ ± 0,3	a ₁ h11	a ₂ h11	b ₁ H11	b ₂ H11	g ± 0,5	L ₁ ± 0,5	L ₂ ± 0,3	L ₃ ± 0,2	Statico C ₀ Static C ₀ kN	≈ Kg
FK8X16CN	32	8	M10X1,5	18	22	22	11	11	16	45	36	14	30	0,08
FK12X25CN	40-50	12	M16X1,5	26	26	36	18	18	25	64	51	17	50	0,21
FK16X33CN	63-80	16	M20X1,5	34	34	45	22	22	33	80	63	18,50	82	0,44
FK20X40CN	100-125	20	M27X2,0	42	42	63	30	30	40	105	85	30	145	0,91
FK25X40CN	160-200	25	M36X2,0	50	50	80	40	40	40	140	115	45	200	1,80

Su richiesta, disponibili in acciaio inox ed alluminio
Under request, stainless steel and aluminium available

¹⁾ Per filettatura a sinistra aggiungere il suffisso "L" (esempio: FKL..CN)
 For left thread, suffix "L" is added (example: FKL..CN)

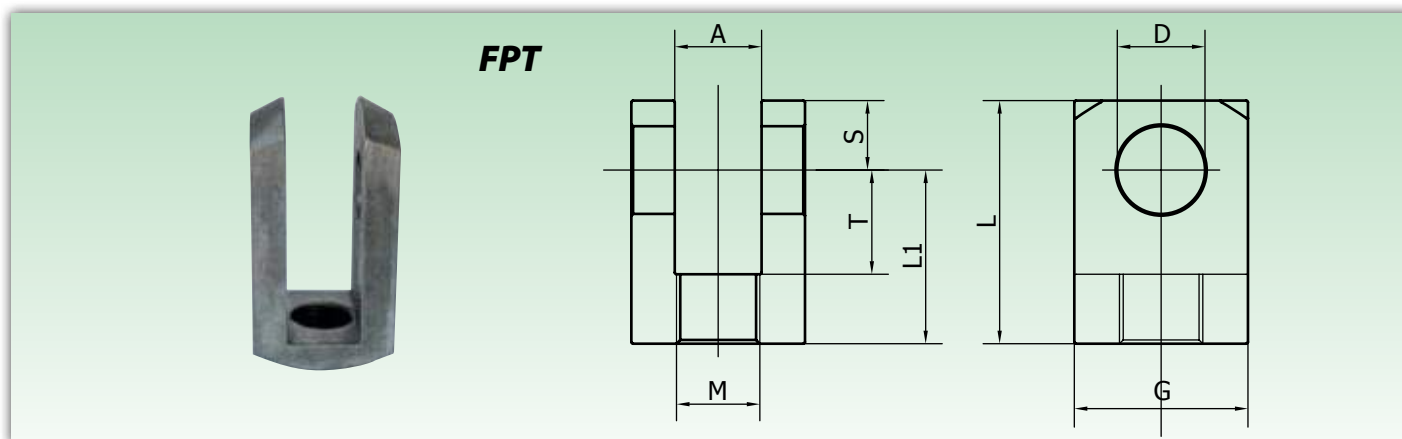
FT



Sigla Designation	Dimensioni mm Dimensions mm												Peso Weight
	d H9	d ₂ 6g	a ₁ h11	a ₂ +0,50 -0,20	b ₂ +0,70 +0,15	f ±0,2	g ±0,5	L ₁ ±0,2	L ₂ ±0,4	L ₃ ±0,2	L ₄ min	r _{1max} ±0,5	≈ Kg
FT 6X12	6	M6 X 1,0	12	12	6	0,5	12	44	37	20	15	0,8	0,015
FT 8X16	8	M8 X 1,25	16	16	8	0,5	16	57	47	25	20	0,8	0,036
FT 10X20	10	M10 X 1,5	20	20	10	0,5	20	69	57	30	25	0,8	0,068
FT 12X24	12	M12 X 1,75	24	24	12	0,5	24	82	68	35	30	0,8	0,122
FT 14X28	14	M14 X 2,0	27	27	14	1	28	94	78	40	35	1,2	0,171
FT 16X32	16	M16 X 2,0	32	32	16	1	32	108	89	45	40	1,2	0,282
FT 20X40	20	M20 X 2,5	40	40	20	1	40	134	109	55	50	1,5	0,550

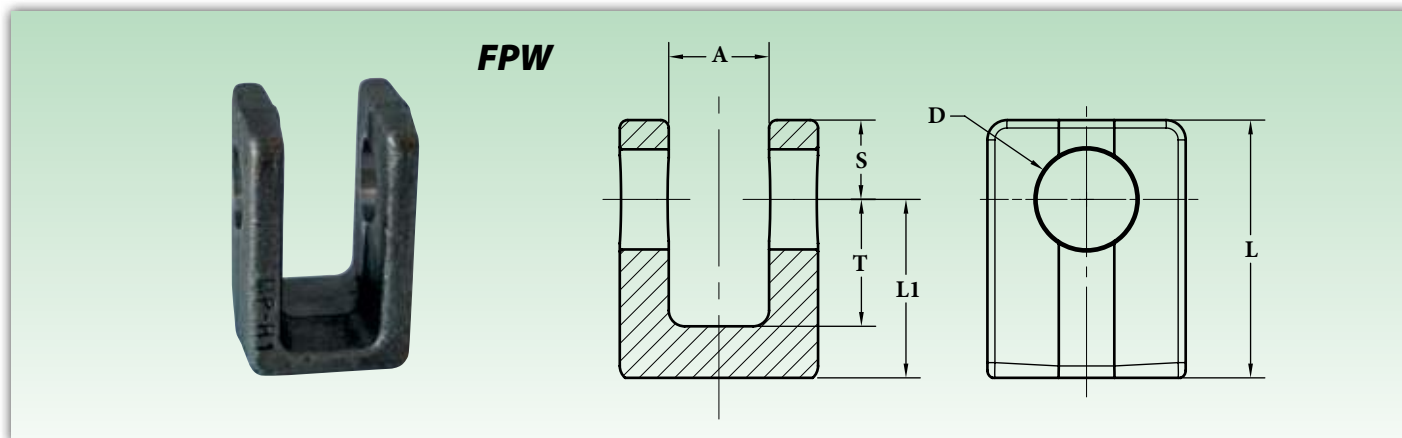
Su richiesta, disponibili in acciaio inox ed alluminio
Under request, stainless steel and aluminium available

Forcelle con foro filettato Clevises with threaded hole

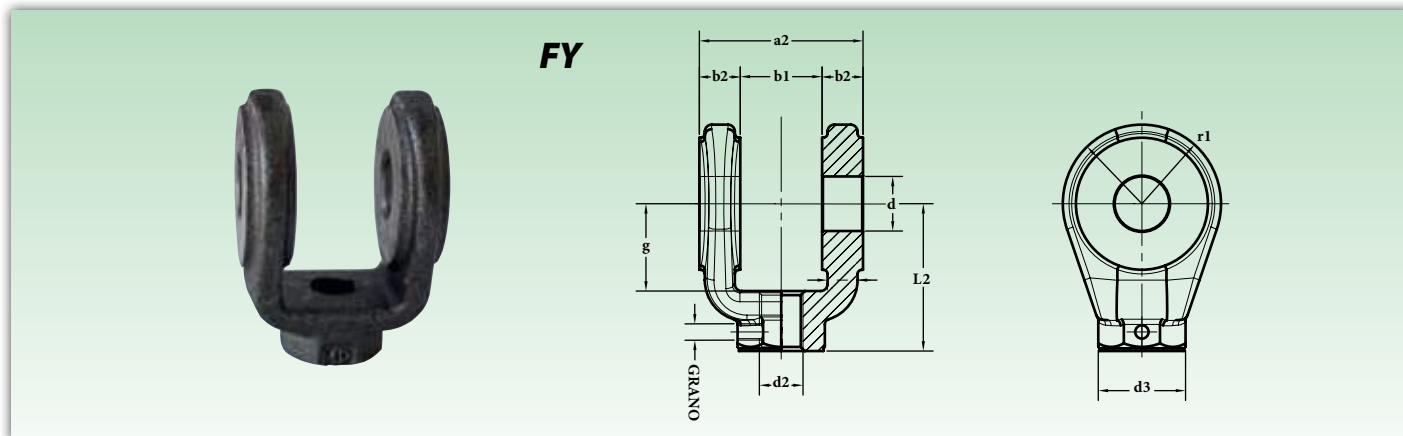


Sigla Designation	Dimensioni mm Dimensions mm								Peso Weight ≈ Kg
	M	A	G	D	L	L ₁	T	S	
FF700	M16x1,5	16	35	16,2	55	39	24	16	0,3
FF702	M20x1,5	20	40	20,25	65	45	30	20	0,42
FF704	M24x2	25	50	25,25	70	50	30	20	0,72
FF706	M30x2	30	60	30,25	90	65	35	25	1,38
FF708	M33x2	35	70	35,25	105	75	40	30	2,2

Forcelle a saldare Weldable clevises

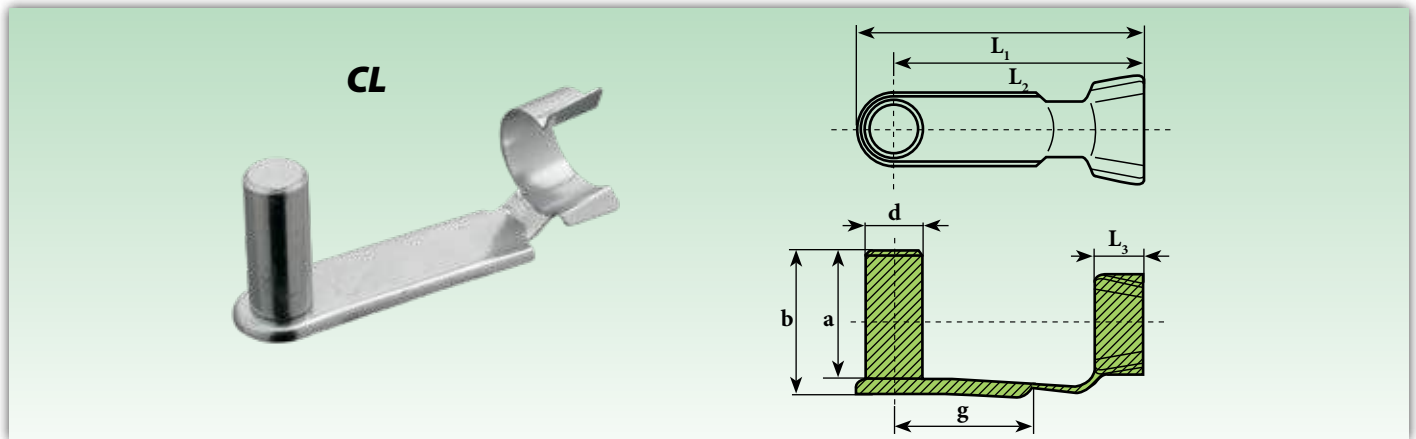


Sigla Designation	Dimensioni mm Dimensions mm							Peso Weight ≈ Kg
	A	G	D	L	L ₁	T	S	
FS710	16	35	16,2	50	34	24	16	0,32
FS712	20	40	20,25	60	40	30	20	0,39
FS714	25	50	25,25	65	45	30	20	0,69
FS716	30	60	30,25	75	50	35	25	1,10
FS720	35	70	35,25	85	55	40	30	1,65



Sigla Designation	Dimensioni mm Dimensions mm											
	d	d2	d3	a2	b1	b2	g	L1	L2	L3	r1	Kg
FY 10X12	10	M10x1.25	19	24	12	6	13	42	32	19	12	0.10
FY 12X17	12	M12x1.25	21	32	16	8	19	50	36	17	17	0.18
FY 14X17	14	M14x1.5	21	40	20	10	19	52	38	19	17	0.20
FY 20X29	20	M16x1.5	32	60	30	15	32	78	54	22	29	0.90
FY 20X29	20	M20x1.5	32	60	30	15	32	84	60	28	29	0.90
FY 28X34	28	M27x2	40	80	40	20	39	104	75	36	34	1.90
FY 36X50	36	M33x2	55	100	50	25	54	143	99	45	50	4.90
FY 45X53	45	M42x2	55	120	60	30	57	160	113	56	53	6.50
FY 56X59	56	M48x2	75	140	70	35	63	164	126	63	59	10.10
FY 70X78	70	M64x3	95	160	80	40	83	213	168	85	78	19.20
FY 70X78 (1)	70	M80x3	95	160	80	40	83	213	168	85	78	18.40

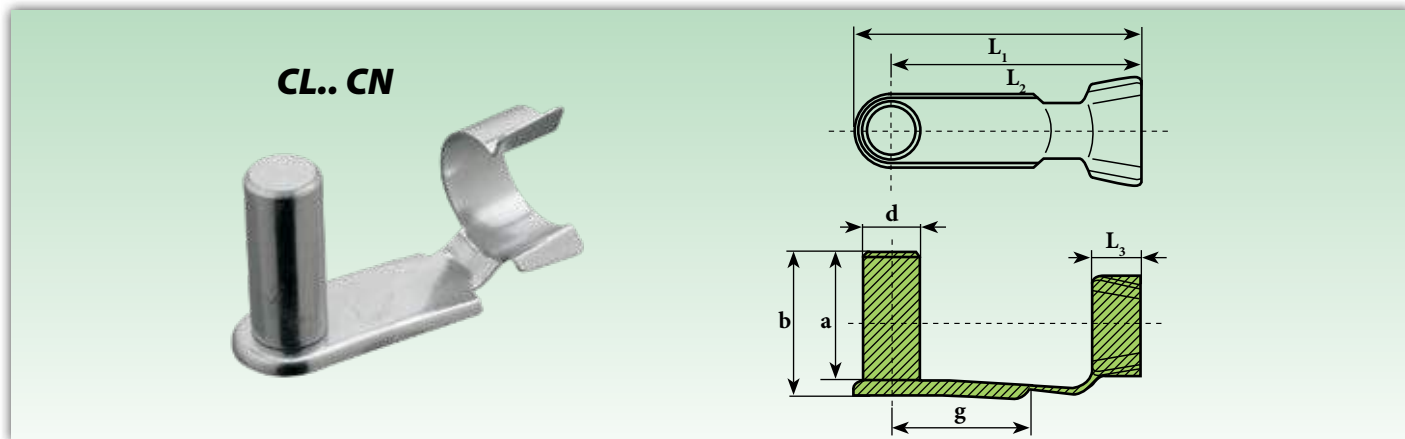
(1) Articolo fuori norma ISO 8133 - Item out of standard ISO 8133



Sigla Designation	Dimensioni mm Dimensions mm							Peso Weight
	d h11	a	b	g	L ₁ ≈	L ₂ ≈	L ₃ ≈	≈ Kg
CL 4X8	4	9,5	11	8	19	15	4,5	0,0015
CL 4x8.1	4	9	11	-	19	15	5	0,0020
CL 4X16	4	9,5	11	16	26	23,5	4,5	0,0020
CL 5X10	5	12	13,5	10	23	19	5,5	0,0025
CL 5X20	5	12	13,5	20	33	29	5,5	0,0031
CL 6X12	6	14	16	12	28	23	6,5	0,0046
CL 6x12.1	6	14	16	-	28	23	6	0,0050
CL 6X24	6	14	16	24	40	35	6,5	0,0052
CL 8X16	8	19	21,5	16	37	30	8	0,0106
CL 8x16.1	8	19	22	-	37	31	8	0,0100
CL 8X32	8	19	21,5	32	52	46	8	0,0116
CL 10X20	10	23	26	20	46	38	10	0,0194
CL 10x20.1	10	23	26	-	46	39	10	0,0190
CL 10X40	10	23	26	40	66	58	10	0,0205
CL 12X24	12	28	31	24	53	45	12	0,0300
CL 12x24.1	12	28	30	-	55	47	12	0,0340
CL 12X48	12	28	31	48	78	69	12	0,0350
CL 14X28	14	31	34	28	62	52	14	0,0472
CL 14x56	14	31	34	56	92	82	14	0,0508
CL 16X32	16	36	39	32	73	62	16	0,0694
CL 16x32.1	16	36	40	-	72	62	18	0,0700
CL 16X64	16	36	39	64	103	92	16	0,0744
CL 20X40	20	45	50	40	87,5	71,5	16	0,1300
CL 20x40.1	20	44	48	-	88	72	16	0,1300

CL18x36 disponibile su richiesta - Available under request

Su richiesta, disponibili in acciaio inox ed alluminio
Under request, stainless steel and aluminium available

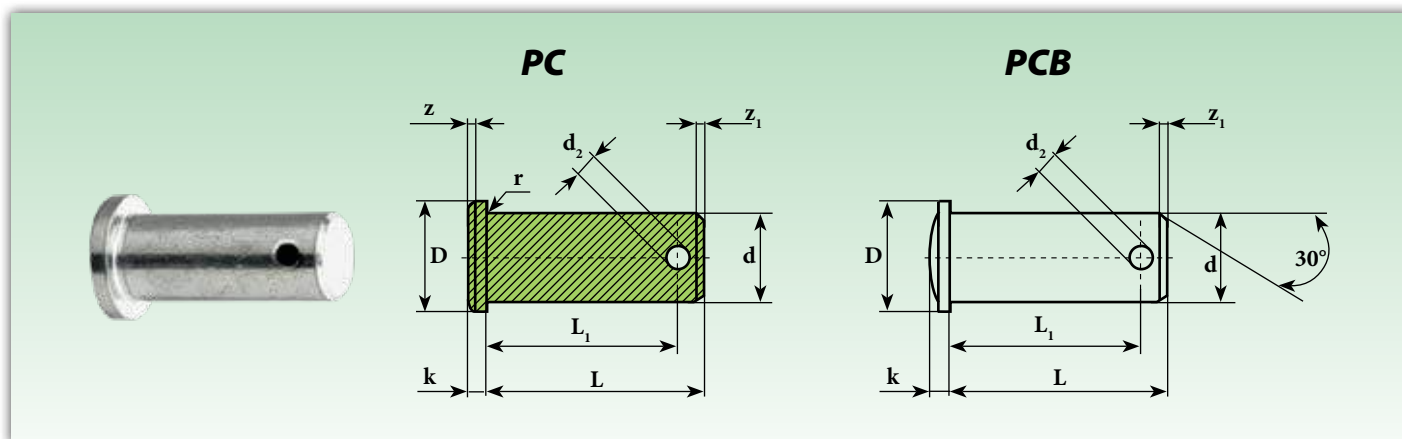


Sigla Designation	Dimensioni mm Dimensions mm							Peso Weight
	d h11	a	b	g	L ₁ ≈	L ₂ ≈	L ₃ ≈	≈ Kg
CL 8X16 CN	8	25	28	16	41	36	10	0,014
CL 12X25 CN	12	40	44	25	60	50	12	0,043
CL 16X33 CN	16	49	53	33	74	63	15	0,090
CL 20X40 CN	20	69	73	40	98	81	19	0,193

Su richiesta, disponibili in acciaio inox ed alluminio
Under request, stainless steel and aluminium available

Perni con testa cilindrica per coppiglia

Pins with cylindrical head for split pins



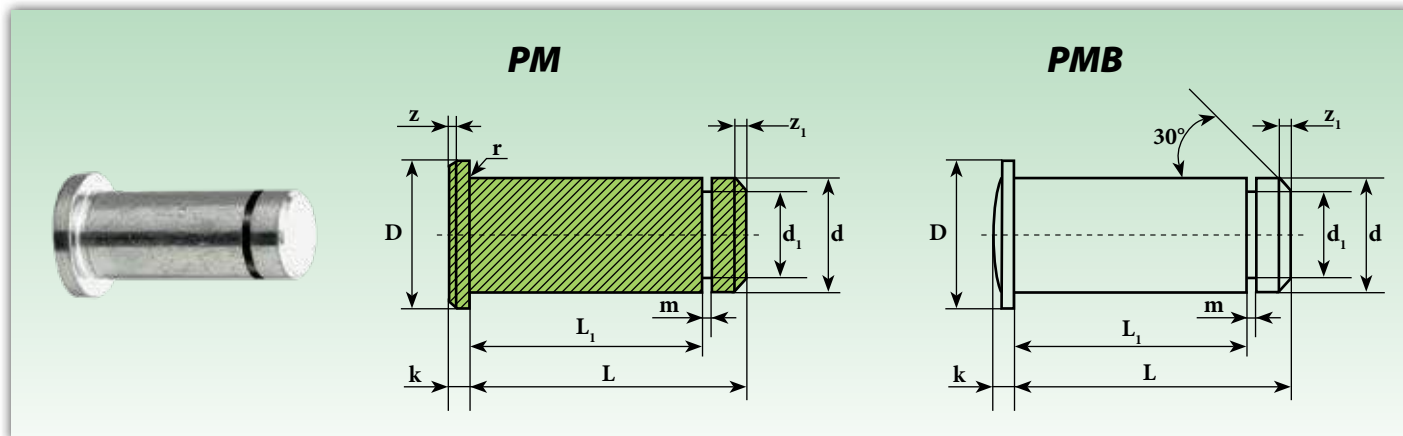
Sigla Designation	Dimensioni mm Dimensions mm									Peso Weight
	d h11	d ₂ H14	D h12	k js14	L +0,3 ≈ 0	L ₁ +0,5 ≈ 0	r	z	z ₁ ≈	≈ Kg
PC 4	4	1	6	1	12	10	0,3	0,5	0,8	0,001
PC 5	5	1,2	8	1,5	15	12,3	0,3	0,5	0,8	0,003
PC 6	6	1,6	9	1,5	18	15,3	0,5	0,5	1	0,005
PC 8	8	2	12	2	23	19,5	0,5	1	1	0,010
PC 10	10	3,20	14	2	29	24,5	0,5	1	1,5	0,019
PC 12	12	4	17	3	35	29,5	0,5	1,5	2	0,034
PC 14	14	4	20	3	40	32,5	1	1,5	2,5	0,053
PC 16	16	4	21	3	45	37,5	1	1,5	2,5	0,067
PC 18	18	5	25	3,5	50	43,5	1	1,5	3	0,140
PC 20	20	5	26	4	54	47	1	2	3	0,125
PC 25	25	6	32	5	67	59	1	2	3	0,260

Perni con testa bombata (sferica) per coppiglia

Pins with barrel head (spherical) for split pins

Sigla Designation	Dimensioni mm Dimensions mm								Peso Weight
	d h11	d ₂ H14	D	k js14	L +0,3	L ₁ +0,5	z ₁ ≈	≈ Kg	
PCB 16	16	4	20	3,5	45	38,2	1,5	0,072	
PCB 18	18	5	25	3,5	50	43,5	1,5	0,104	
PCB 20	20	5	28	4	53	47	1,5	0,139	
PCB 25	25	6,3	34	5,5	67	59	1,5	0,266	
PCB 28	28	6,3	34	5,5	72	63,2	2	0,361	
PCB 30.6	30	6,3	36	5,5	67	59	2	0,383	
PCB 30.7	30	6,3	36	5,5	77	68,2	2	0,428	
PCB 35	35	8	45	7	87	76,5	2	0,677	
PCB 40	40	8	48	6	100	90	5	1,035	
PCB 42	42	8	48	7	100	90	5	1,151	
PCB 50	50	10	58	7	115	103	6	1,846	

Su richiesta, disponibili in acciaio inox ed alluminio
Under request, stainless steel and aluminium available



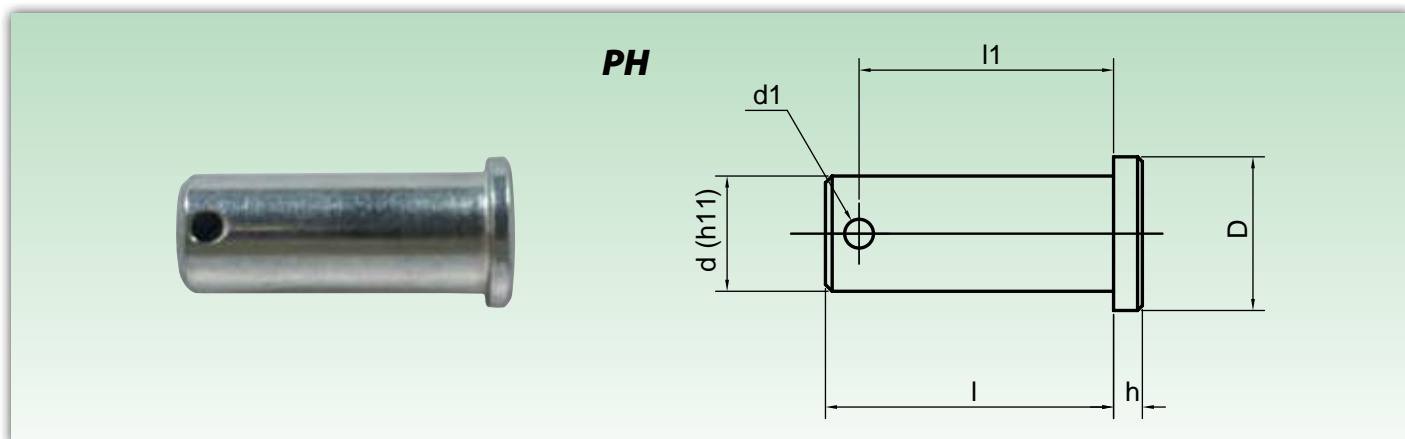
Sigla Designation	Dimensioni mm Dimensions mm										Peso Weight
	d h11	d ₁ h11	D h12	k js14	L +0,3 ≈ 0	L ₁ +0,3 ≈ 0	m +0,1 ≈ 0	r	z ≈	z ₁ ≈	≈ Kg
PM 4	4	3,2	6	1	10,5	8,5	0,64	0,3	0,5	0,5	0,002
PM 5	5	4	8	1,5	13	10,5	0,74	0,5	0,5	0,5	0,003
PM 6	6	5	9	1,5	15,5	12,5	0,74	0,5	0,5	0,75	0,004
PM 8	8	6	12	2	20	16,5	0,94	0,5	1	1	0,009
PM 10	10	8	14	2	25	20,5	1,05	0,5	1	1	0,017
PM 12	12	9	17	3	30	24,5	1,15	0,5	1,5	1,25	0,030
PM 14	14	10	19	3	33	27,5	1,25	1	1,5	1,5	0,048
PM 16	16	12	20	3	38,5	32,5	1,35	1	1,5	1,5	0,067
PM 18	18	13	25	3,5	42	36,5	1,35	1	2	1,5	0,895
PM 20	20	17,5	26	4	46	40,5	1,8	1	2	1,5	0,125
PM 25	25	18	32	5	57	50,5	1,8	1	2	1,5	0,260

Perni con testa bombata (sferica) per molla

Pins with barrel head (spherical) for spring

Sigla Designation	Dimensioni mm Dimensions mm									Peso Weight
	d h11	d ₁ h11	D h12	k js14	L +0,3	L ₁ +0,3	m +0,1	z ₁ ≈	≈ Kg	
PMB 14	14	10	20	2,5	33	27,5	1,25	1,25	0,041	
PMB 16	16	12	20	3,5	38,5	32,5	1,35	1,5	0,062	
PMB 18	18	13	25	3,5	42	36,5	1,35	1,5	0,090	
PMB 20	20	17,5	28	4	46	40,5	1,80	1,5	0,121	
PMB 25	25	18	34	5,5	57	50,5	1,80	1,5	0,231	

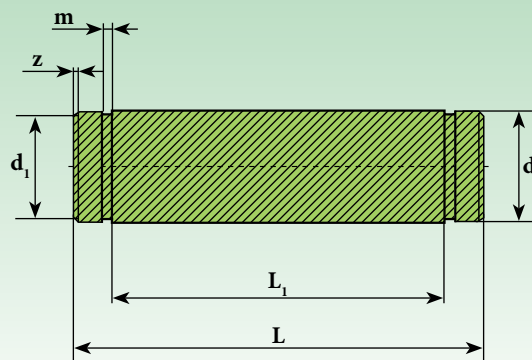
Su richiesta, disponibili in acciaio inox ed alluminio
Under request, stainless steel and aluminium available



Sigla Designation	Dimensioni mm Dimensions mm					Peso Weight
	d x L (Toll. d : h11)	h	D	d ₁	L ₁	≈ Kg
PH 4	4x12	1.5	7	1.5	9	0,002
PH 5	5x14	1.5	8	1.5	11	0,003
PH 6	6x16	1.5	9	2	13	0,004
PH 8	8x20	2	12	2	17	0,009
PH 10	10x25	2	14	3	21.5	0,017
PH 12	12x30	3	16	3	26.5	0,031
PH 14	14x35	3	19	4	31	0,048
PH 16	16x40	3	20	4	36	0,07
PH 18	18x45	4	22	4	40	0,1
PH 20	20x49	4	24	4	43.5	0,13

Su richiesta, disponibili in acciaio inox ed alluminio
Under request, stainless steel and aluminium available

PS-PS..CN



Sigla Designation	Dimensioni mm Dimensions mm						Peso Weight
	d h11	d ₁ h11	L +0,4 ≈ 0	L ₁ +0,3 ≈ 0	m H13	z ≈	≈ Kg
PS 4	4	-	13	8	-	1	0,001
PS 5	5	4,8	15	10,5	0,7	1	0,003
PS 6	6	5,7	17	12,2	0,8	1	0,005
PS 8	8	7,6	20	16,5	0,9	1	0,008
PS 10	10	9,6	25	20,5	1,1	1	0,015
PS 12	12	12	30	24,5	1,1	1	0,026
PS 14	14	13	35	27,5	1,1	1	0,042
PS 16	16	15	39	32,5	1,1	1	0,061
PS 20	20	19	48	40,5	1,3	1	0,118
PS 25	25	24	60	50,5	1,3	1	0,230
PS 30	30	29	65	55,5	1,6	1	0,350
PS 35	35	33	84	70,5	1,6	1	0,620

Perni per forcelle ex CNomo

Pins for ex CNomo clevises

Sigla Designation	Dimensioni mm Dimensions mm						Peso Weight
	d h11	d ₁ h11	L +0,4 ≈ 0	L ₁ +0,3 ≈ 0	m H13	z ≈	≈ Kg
PS 8 CN	8	7,6	30	22	0,9	1	0,012
PS 8X22,2 CN	8	-	27	22.2	-	-	0,011
PS 12 CN	12	11,5	45	36	1,1	1	0,039
PS 12X36,2 CN	12	-	43	36.2	-	-	0,038
PS 16 CN	16	15,2	55	45	1,1	1	0,085
PS 16X45,2 CN	16	-	53	45.2	-	-	0,083
PS 20 CN	20	19	75	63	1,3	1	0,185
PS 20 63,2 CN	20	-	72	63.2	-	-	0,180
PS 25 CN	25	23,9	95	80	1,3	1	0,360
PS 25X80,6 CN	25	-	89	80.6	-	-	0,340

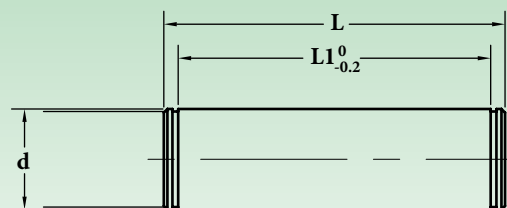
Su richiesta, disponibili in acciaio inox
Under request, stainless steel available

Perni per cerniera femmina a forcella

Pins for hinge clevises



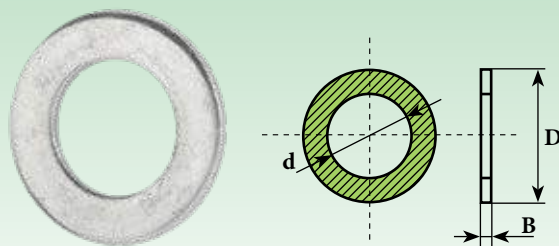
PFY



Sigla Designation	Dimensioni mm Dimensions mm				Peso Weight ≈ Kg
	d	L	L1	USATO PER CERNIERA A FORCELLA TO USE WITH HINGE CLEVISE	
PFY 10	10	34	29	FY 10X12	0,02
PFY 12	12	43	37	FY 12X17	0,04
PFY 14	14	51	45	FY 14X17	0,06
PFY 20	20	73	66	FY 20X29	0,18
PFY 20	20	73	66	FY 20X29	0,18
PFY 28	28	95	87	FY 28X34	0,46
PFY 36	36	117	107	FY 36X50	0,93
PFY 45	45	139	129	FY 45X53	1,73
PFY 56	56	161	149	FY 56X59	3,1
PFY 70	70	181	169	FY 70X78	5,45
PFY 70 (1)	70	181	169	FY 70X78	5,45

(1) Articolo fuori norma ISO 8133 - Item out of standard ISO 8133

PC-R



Sigla Designation	Dimensioni mm Dimensions mm			Peso ¹⁾ Weight ¹⁾
	d	D	B	≈ Kg
PC-R 4	4,3	7,5	0,8	0,15
PC-R 5	5,3	9,5	1	0,39
PC-R 6	6,4	11	1,6	0,70
PC-R 8	8,4	15	1,6	1,52
PC-R 10	10,5	18	1,6	2,11
PC-R 12	13	20	2	2,85
PC-R 14	15	24	2	4,30
PC-R 16	17	27	2	5,42
PC-R 20	21	33	2,5	9,98
PC-R 25	25	39	4	14,50

Su richiesta, disponibili in acciaio inox ed alluminio
Under request, stainless steel and aluminium available

¹⁾ Peso riferito a 1.000 pezzi Weight ref. 1.000 pcs.

Sezione agricola *Agricultural section*

TIPO *TYPE*

Pag.

TGG

145

TGF

146

ROT

147

SUP

148-149-150-151

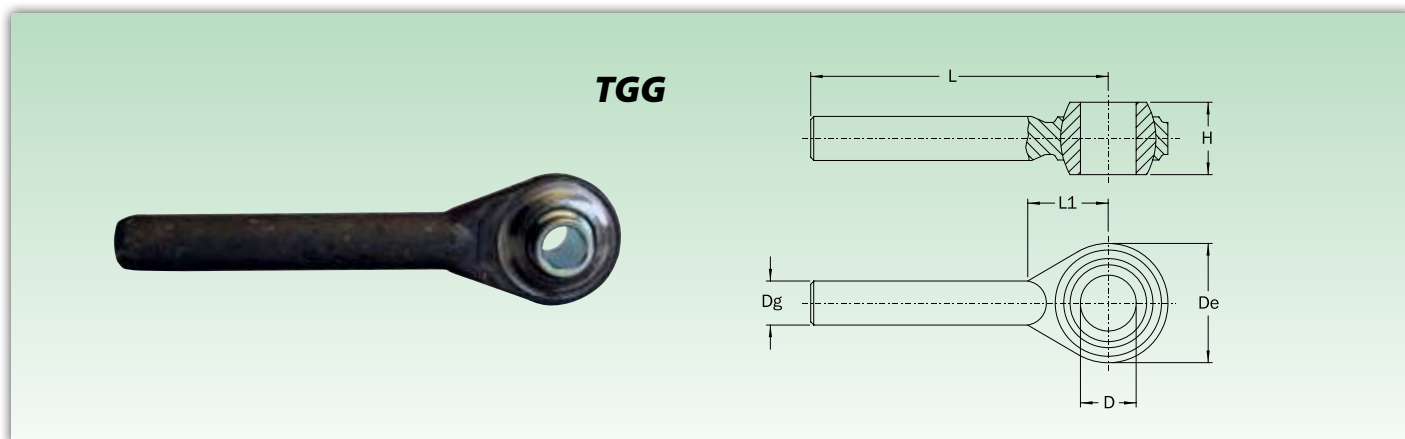
FSUP

152

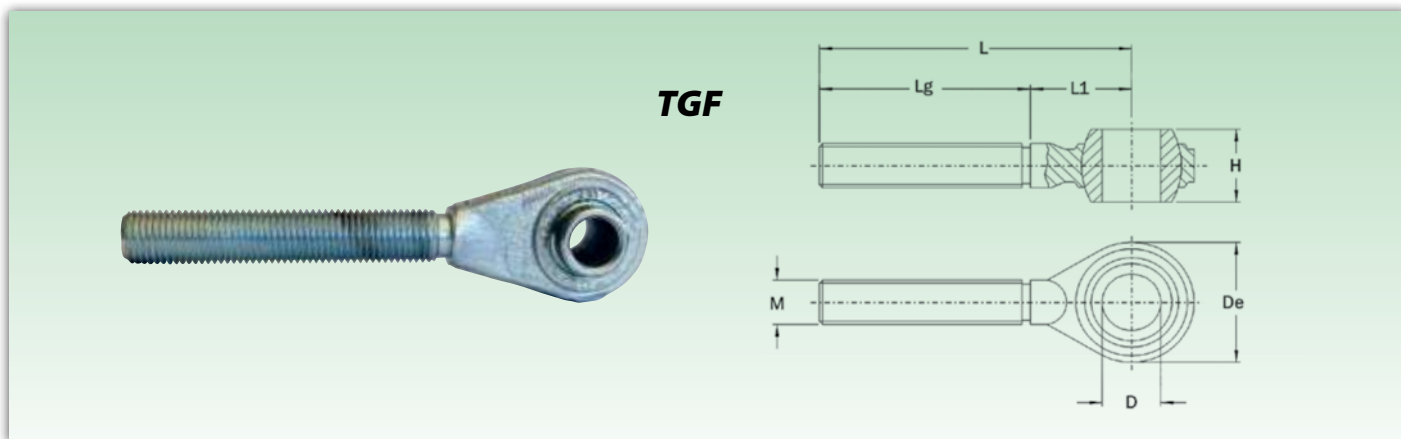




Rod end

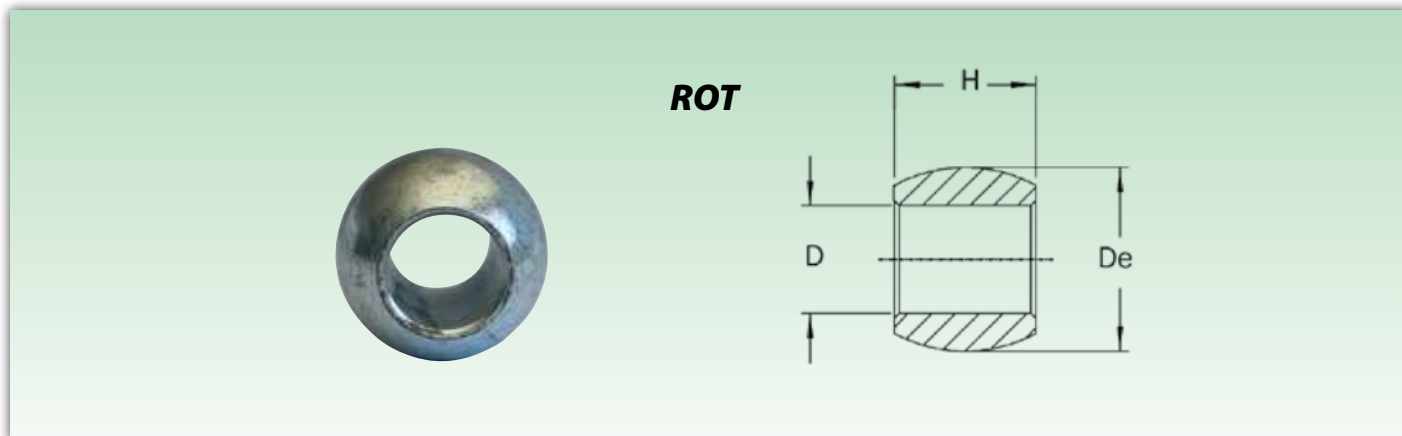


Sigla Designation	Dimensioni mm Dimensions mm							Peso Weight
	Cat.	D (A12)	H (h11)	Dg (\emptyset)	L	L ₁	De	≈ Kg
TGG 3342	1	19	44	25	205	50	58	1,14
TGG 3341	1	19	44	27	205	50	62	1,38
TGG 3394	2	25,4	51	28	220	55	75	1,64
TGG 3395	2	25,4	51	30	220	55	75	1,76
TGG 3425	2	25,4	51	36	220	60	80	2,32
TGG 3445	2	25,4	51	37	270	70	96	3,80
TGG 3455	3	32	51	37	270	70	96	3,70



Sigla Designation	Dimensioni mm Dimensions mm								Peso Weight ≈ Kg
	Cat.	D (A12)	H (h11)	M	L	Lg	L ₁	De	
TGF 3300 DX	1	19	44	M22x2,5	165	130	35	52	0,71
TGF 3310 SX	1	19	44	M22x2,5	165	130	35	52	0,71
TGF 3320 DX	1	19	44	M24x2,5	165	115	50	58	0,82
TGF 3330 SX	1	19	44	M24x2,5	165	115	50	58	0,82
TGF 3340 DX	1	19	44	M27x3	205	155	50	62	1,08
TGF 3350 SX	1	19	44	M27x3	205	155	50	62	1,08
TGF 3380 DX	2	25,4	51	M27x3	220	165	55	75	1,44
TGF 3390 SX	2	25,4	51	M27x3	220	165	55	75	1,44
TGF 4400 DX	2	25,4	51	M30x3	220	165	55	75	1,62
TGF 4410 SX	2	25,4	51	M30x3	220	165	55	75	1,62
TGF 4420 DX	2	25,4	51	M36x3	220	165	55	80	2,14
TGF 4430 SX	2	25,4	51	M36x3	220	165	55	80	2,14
TGF 4440 DX	2	25,4	51	M36x3	270	200	70	96	3,34
TGF 4450 SX	2	25,4	51	M36x3	270	200	70	96	3,34
TGF 4460 DX	3	32	51	M36x3	270	200	70	96	3,34
TGF 4470 SX	3	32	51	M36x3	270	200	70	96	3,34

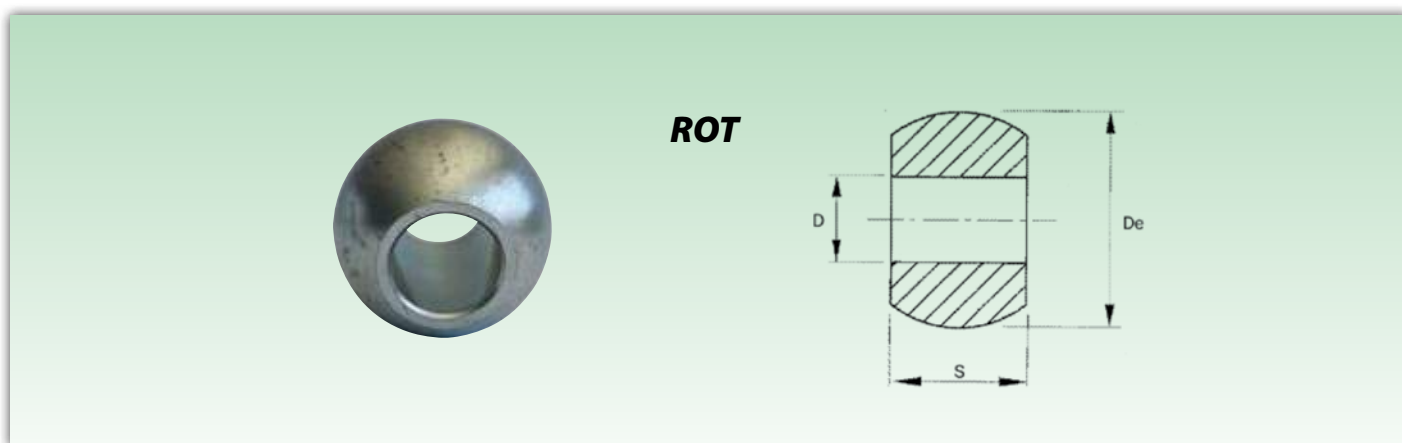
Accoppiamento acciaio su acciaio corpo in acciaio C40
Steel - to - steel coupling - body in C40 steel



Sigla Designation	Dimensioni mm Dimensions mm				Impiego Use	Peso Weight ≈ Kg
	Cat.	D (A12)	De	H (-0,2)		
ROT 6681	1	22,1	56	35	SUP 4680	0,48
ROT 6682	-	25,4	56	45	SUP 4685	0,48
ROT 6691	2	28,4	56	35	SUP 4690	0,40
ROT 6692	-	25,4	56	35	SUP 4670	0,44

Rotule senza coni guida per gancio inferiore "rapid"

Balls without guidance cones for lower hitch



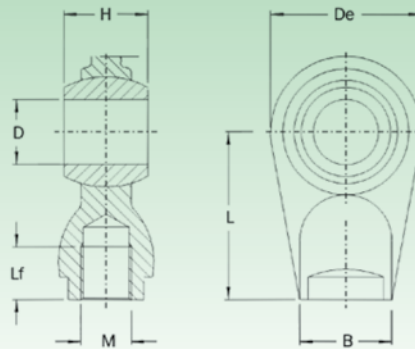
Sigla Designation	Dimensioni mm Dimensions mm				Peso Weight ≈ Kg
	Cat.	D (A12)	De	S (H11)	
ROT 993	2	28,4	56	45	0,44
ROT 994	3/2	28,4	64	45	0,72
ROT 995	3	38	64	45	0,56
ROT 996	3	37	64	45	0,56

Testa a snodo sferico ad estremità rotonda per cilindri idraulici da saldare o con filettatura interna

Rod ends with round end (to be welded or with inner thread)



SUP



Sigla Designation	Dimensioni mm Dimensions mm								Note Notes	Peso Weight ≈ Kg
	Cat.	D (A12)	H (h11)	B (Ø)	De	L	M	Lf		
SUP 6693	-	14	44	25	55	50	-	-		0,46
SUP 6694	1	19	30	25	55	50	-	-		0,40
SUP 6695	1	19	44	25	55	50	-	-		0,42
SUP 6696	-	20	44	25	55	50	-	-		0,41
SUP 6700	1	19	44	30x14	62	34	-	-		0,44
SUP 6702	-	20	44	30x14	62	34	-	-		0,43
SUP 6704	-	22,1	44	30x14	62	34	-	-		0,42
SUP 6707	-	22,1	44	34	62	58	-	-		0,58
SUP 6708	1	19	44	34	62	58	-	-		0,60
SUP 6709	-	20	44	34	62	58	-	-		0,59
SUP 6710	1	19	44	34	62	60	-	-		0,62
SUP 6712	-	22,1	44	34	62	60	-	-		0,60
SUP 6720	-	20	44	34	62	60	-	-		0,61
SUP 6724	1	19	35	26	62	50	-	-		0,54
SUP 6725	-	22,1	35	26	62	50	-	-		0,52
SUP 6730	-	22,1	51	38	75	65	-	-	BASE SPIANATA	0,98
SUP 6735	2	25,4	40	38	75	65	-	-		0,90
SUP 6737	1	19	51	38	75	65	-	-	FLATTENED BASE	1,02
SUP 6739	-	30	51	38	75	65	-	-		0,88
SUP 6740	2	25,4	51	38	75	65	-	-		0,94
SUP 6741	2	25,4	51	30	75	70	-	-		0,90
SUP 6742	2	25,4	51	45	70	70	-	-		1,14
SUP 6744	1	19	51	45	70	70	-	-		1,22
SUP 6746	-	22,1	51	45	70	70	-	-		1,18
SUP 6748	-	30	51	45	70	70	-	-		1,08
SUP 6750	2	25,4	51	50	83	65	-	-		1,60
SUP 6756	-	22,1	51	50	85	70	-	-		1,64
SUP 6759	1	19	51	50	85	70	-	-		1,68
SUP 6760	2	25,4	51	50	85	70	-	-		1,62
SUP 6768	-	22,1	51	50	85	70	M27x2	27		1,50
SUP 6769	1	19	51	50	85	70	M27x2	27		1,54
SUP 6770	2	25,4	51	50	85	70	M27x2	27		1,46
SUP 6780	-	30	51	50	85	70	-	-		1,56
SUP 6790	-	30	51	50	85	70	M27x2	27		1,40

Accoppiamento acciaio su acciaio corpo in acciaio C40 UNI EN 10083-1
Steel - to - steel coupling - body in C40 steel - UNI EN 10083-1

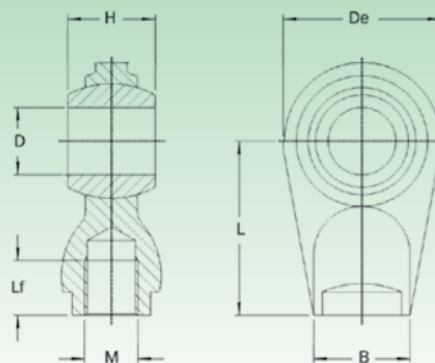
Testa a snodo sferico ad estremità rotonda per cilindri idraulici da saldare o con filettatura interna



Rod ends with round end (to be welded or with inner thread)



SUP



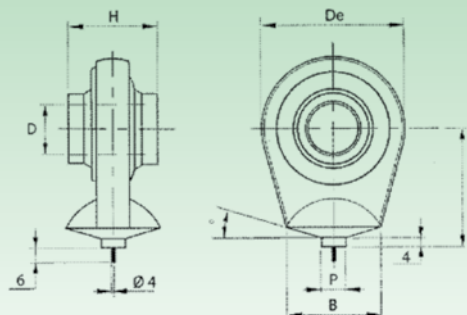
Sigla Designation	Dimensioni mm Dimensions mm								Note Notes	Peso Weight ≈ Kg
	Cat.	D (A12)	H (h11)	B (Ø)	De	L	M	Lf		
SUP 7791	2	25,4	51	40	90	85	-	-		1,68
SUP 7792	-	30	51	40	90	85	-	-		BASE
SUP 7793	3	32	51	40	90	85	-	-		1,58
SUP 7794	3	32	51	40	90	85	M27x2	27		1,44
SUP 7795	-	35	55	40	90	85	-	-		1,52
SUP 7796	1/2	19/25,4	45x45	40	90	85	-	-		1,56
SUP 7800	-	29	55	50	83	65	-	-		1,38
SUP 7805	-	30	42	50	83	65	-	-		1,30
SUP 7807	3	32	51	50	83	65	-	-		1,30
SUP 7810	-	30	55	50	83	65	-	-		1,36
SUP 7812	-	35	35	50	83	65	-	-		1,20
SUP 7815	-	35	55	50	83	65	-	-		1,24
SUP 7816	-	29	55	50	92	65	-	-		1,60
SUP 7817	-	30	55	50	92	65	-	-		1,58
SUP 7818	-	30	42	50	92	65	-	-	BASE	1,52
SUP 7825	3	32	51	50	92	65	-	-	SPIANATA	1,54
SUP 7819	-	35	35	50	92	65	-	-		1,42
SUP 7821	-	40	75	58	108	60	-	-	FLATTENED	2,76
SUP 7841	-	45	75	58	108	60	-	-	BASE	2,56
SUP 7861	-	50	75	58	108	60	-	-		2,36
SUP 7820	-	40	75	60	108	85	-	-		3,42
SUP 7830	-	40	75	60	108	85	M38x2	28		3,10
SUP 7840	-	45	75	60	108	85	-	-		3,22
SUP 7850	-	45	75	60	108	85	M38x2	28		2,90
SUP 7860	-	50	75	60	108	85	-	-		3,02
SUP 7870	-	50	75	60	108	85	M38x2	28		2,70
SUP 7871 (*) (■)	-	40	75	65	128	85	-	-		6,38
SUP 7872 (*) (■)	-	45	75	65	128	85	-	-		6,18
SUP 7873 (*) (■)	-	50	75	65	128	85	-	-		5,98
SUP 7874 (*) (■)	-	40	75	65	128	85	M38x2	28		6,16
SUP 7875 (*) (■)	-	45	75	65	128	85	M38x2	28		5,96
SUP 7876 (*) (■)	-	50	75	65	128	85	M38x2	28		5,76
SUP 7880 (■)	-	60 (H7)	100	75	140	87	-	-		5,66

Accoppiamento acciaio su acciaio corpo in acciaio C.40 UNI EN 10083-1
Steel - to - steel coupling - body in C40 steel - UNI EN 10083-1

(*) Con due sedi amovibili - With two removable half outer rings
 (■) Con ingrassatore - With grease nipple

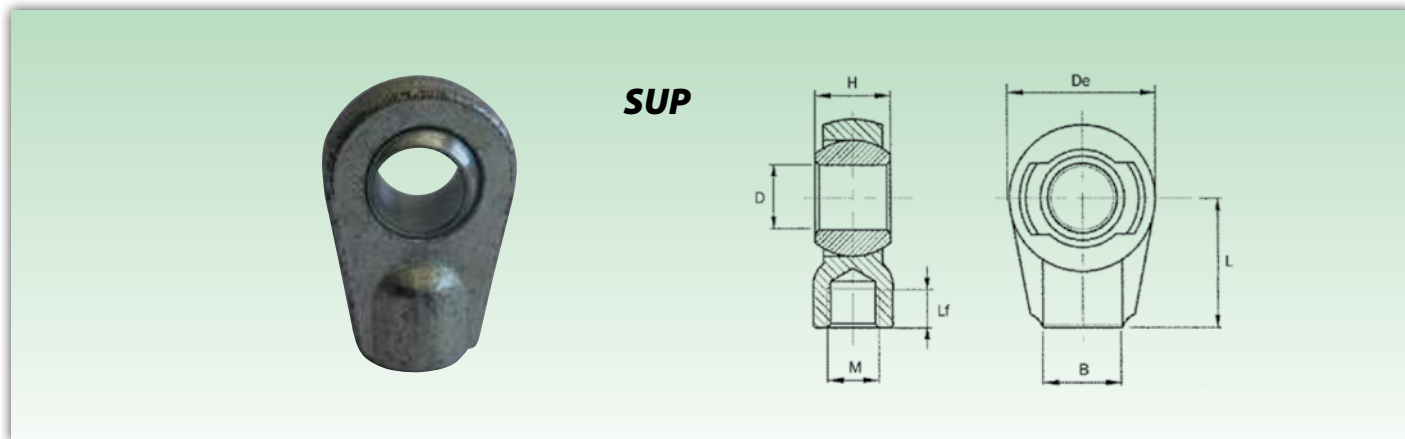


SUP



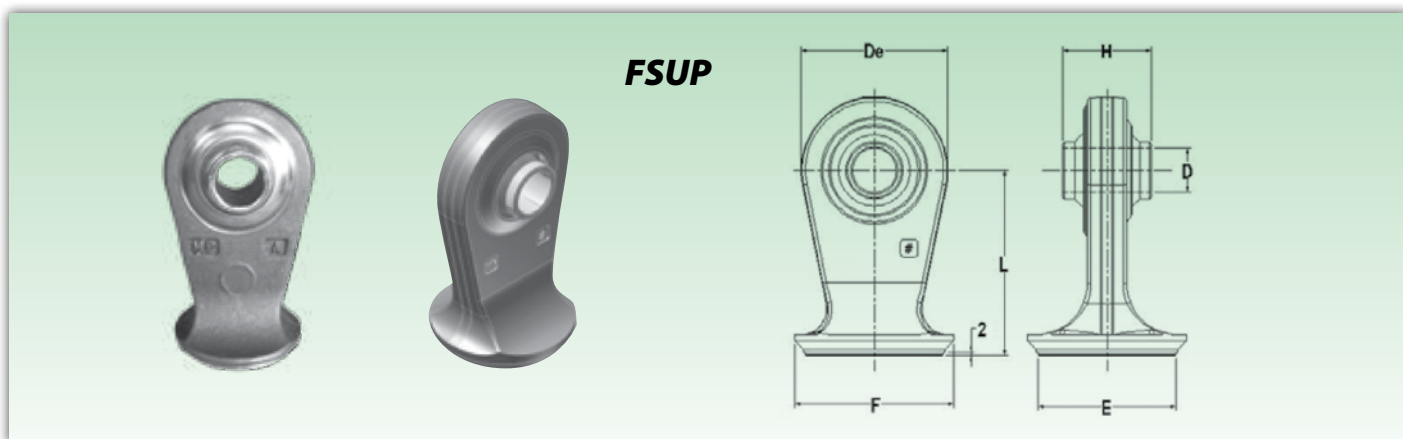
Sigla Designation	Dimensioni mm Dimensions mm							Gradi Degrees	Peso Weight
	Cat.	D (A12)	H (h11)	B (Ø)	De	L	P	α°	\approx Kg
SUP 6731	1	19	51	35	75	55	12	15	0,88
SUP 6732	-	22,1	51	35	75	55	12	15	0,87
SUP 6733	-	28,4	51	35	75	55	12	15	0,82
SUP 6736	2	25,4	51	35	75	55	12	15	0,84
SUP 6738	-	30	51	35	75	55	12	15	0,78
SUP 7808	-	30	55	45	83	65	20	20	1,50
SUP 7811	3	32	51	45	83	65	20	20	1,40
SUP 7814	-	35	55	45	83	65	20	20	1,42

Accoppiamento acciaio su acciaio corpo in acciaio C.40 UNI EN 10083-1
Steel - to - steel coupling - body in C40 steel - UNI EN 10083-1



Sigla Designation	Dimensioni mm Dimensions mm							Note Notes	Peso Weight ≈ Kg
	D (H10)	H (H10)	B (Ø)	De	L	M	Lf		
SUP 7900	16	20	27	44	45	M16x1,5	20	BASE SPIANATA FLATTENED BASE	0,28
SUP 7910	20	20	27	44	45	M18x1,5	20		0,25
SUP 7920	25	30	35	61	60	M20x1,5	25		0,80
SUP 7930	30	30	35	61	60	M22x1,5	25		0,72
SUP 7940	35	40	45	80	80	M27x2	35		1,70
SUP 7950	40	40	45	80	80	M30x2	35		1,60

Accoppiamento acciaio su acciaio corpo in acciaio C.40 zincato UNI EN 10083-1
Steel - to - steel coupling - body in C40 steel - UNI EN 10083-1



Sigla Designation	Dimensioni mm Dimensions mm					
	De	L	D (A12)	H	E	F
FSUP6740D60	85	107	25,4	51	60	70
FSUP6740D63	85	107	25,5	51	63	73
FSUP6740D70	85	107	25,4	51	70	80
FSUP6740D80	85	107	25,4	51	80	92

Accoppiamento acciaio su acciaio materiale: C40
Coupling: steel / steel material: C40

Tabella d'intercambiabilità

Interchangeability table



ISB®	ISB MAC POWER	SCHAEFFLER	SKF	Pag.
GE..E/ES	GE..ES	GE..DO	GE..E/ES	67-68
GE..ES 2RS	GE..ES 2RS	GE..DO 2RS	GE..ES 2RS	67-68
GEG..E/ES	GE..FO	GE..FO	GEH..E/ES	69
GEG..ES 2RS	GE..FO 2RS	GE..FO 2RS	GEH..ES 2RS	69
GE..SB	GE..SB	GE..PB	-	70
GE..CP	GE..CP	-	-	71
GE..SP	GE..SP	GE..PW	-	72
GEEW..E/ES	GE..LO	GE..LO	GEG..ES	73
GEEM..ES 2RS	GE..HO 2RS	GE..HO 2RS	GEM..ES 2RS	74
GE..C	GE..UK	GE..UK	GE..C	75
GE..ET 2RS	GE..UK 2RS	GE..UK 2RS	GE..TE 2RS/TA 2RS	75
GEG..C	GE..FW	GE..FW	GEH..C	76
GEG..ET 2RS	GE..FW 2RS	GE..FW 2RS	GEH..TE 2RS/TA 2RS	76
GEZ..ES	GE..ZO	-	-	77
GEZ..ES 2RS	GE..ZO 2RS	-	-	77
GE..XS K	GE..XS K	-	-	78
GEK..XS 2RS	GEK..XS 2RS	-	-	79
GX..S	GE..AX	GE..AX	-	80
GX..CP	GE..AW	GE..AW	GX..F	81
GAC..S	GE..SX	GE..SX	-	82
GAC..CP	GE..SW	GE..SW	GAC..F	83
SSR	SSR	-	-	84
GE..BBL	GE..BBL	-	-	85
GE..BBH	GE..BBH	-	-	86
GE..RB	GE..RB	-	-	87
SQD..C	SQD..C	-	-	91
SQ..C RS	SQ..C RS	-	-	92
SQZ..C RS	SQZ..C RS	-	-	93
SI..E/ES	SC..ES	GIR..DO	-	94
SI..ES 2RS	SC..ES 2RS	GIR..DO 2RS	-	94
SI..C	SC..UK	GIR..UK	-	95
SI..C 2RS	SC..UK 2RS	GIR..UK 2RS	-	95
SA..E/ES	SD..ES	GAR..DO	-	96
SA..ES 2RS	SD..ES 2RS	GAR..DO 2RS	-	96
SA..C	SD..UK	GAR..UK	-	97
SA..C 2RS	SD..UK 2RS	GAR..UK 2RS	-	97
TSF	SC..PB	GIKR..-PB	SIKAC..M	98
TSF..C	SC..PW	GIKR..-PW	SIKB..F	99

ISB®	ISB MAC POWER	SCHAEFFLER	SKF	Pag.
TSF.R	TSF.R	-	-	100
TSM	SD..PB	GAKR..-PB	SAKAC..M	101
TSM..C	SD..PW	GAKR..-PW	SAKB..F	102
TSM..R	TSM.R	-	-	103
TSF..BB	TSF..BB	-	-	104
TSF..BB-O	TSF..BB-O	-	-	105
TSF..BB-E	TSF..BB-E	-	-	106
TSF..RB	TSF..RB	-	-	107
TSM..BB	TSM..BB	-	-	108
TSM..BB-O	TSM..BB-O	-	-	109
TSM..BB-E	TSM..BB-E	-	-	110
TSM..RB	TSM..RB	-	-	111
TAPR.N	SN..N	GIHR..DO	SIRD..ES	112
TAPR.U	SN..U	GIHR-K..DO	SIR..ES	113
TAPR.DO	SN..S	GIHO-K..DO	SIJ..ES	114
TAPR.CE	SN..CE	GIHN-K..LO	SIQG..ES	115
SN-GAS	SN.. GAS	-	-	116
T.P.N.	SN..P	GF..DO	SCF..ES	117
T.P.N.CE	SN..L	GF..LO	-	118
T.A.C.	SN..A	GK..DO	SC..ES	119
SN-PF	SN.. PF	-	-	120
SN-AF	SN.. AF	-	-	121
SGG..ES	SGG.. ES	-	-	122
EPB		-	-	123
B-BS	B-BS	-	-	124
A-AS	A-AS	-	-	124
SQS	SQS	-	-	125
FK	FF-7, FF-23	-	-	129-130
FK..CN	FF-24	-	-	131
FT	FT	-	-	132
FPT	FF	-	-	133
FPW	FS	-	-	133
FY	CF	-	-	134
CL	SF-23	-	-	135
CL..CN	SF-24	-	-	136
PC	PC	-	-	137
PCB	PCB	-	-	137
PM	PM	-	-	138
PMB	PMB	-	-	138

ISB®	ISB MAC POWER	SCHAEFFLER	SKF	Pag.
PH	PF-23	-	-	139
PS	PF-7	-	-	140
PS..CN	PF-24	-	-	140
PFY	PCF	-	-	141
PC-R	PC-R	-	-	142
TGG	TGG	-	-	145
TGF	TGF	-	-	146
ROT	ROT	-	-	147
SUP	SUP	-	-	148-151
FSUP	FSUP	-	-	152







ISB[®]

INDUSTRIES



©Copyright **ISB[®]**

È vietata la riproduzione anche parziale del contenuto di questo catalogo tecnico. Non si possono accettare responsabilità per eventuali errori od omissioni. Le misure, i disegni e le immagini non sono impegnativi. Le condizioni generali di vendita aggiornate sono consultabili sul nostro sito isb-industries.com

ISB[®] Marchio registrato.

The reproduction, even partial, of the contained concerning this technical catalogue, is forbidden. Liability for possible errors and/or omissions are not accepted. The measurements, drawings and images are not demanding. The updated general sales conditions can be found on our website isb-industries.com

ISB[™] Registered.



SNODI SFERICI • TESTE A SNODO • FORCELLE
SPHERICAL PLAIN BEARINGS • ROD ENDS • CLEVISSES

5.23 ©Copyright



679991007F51A18121700