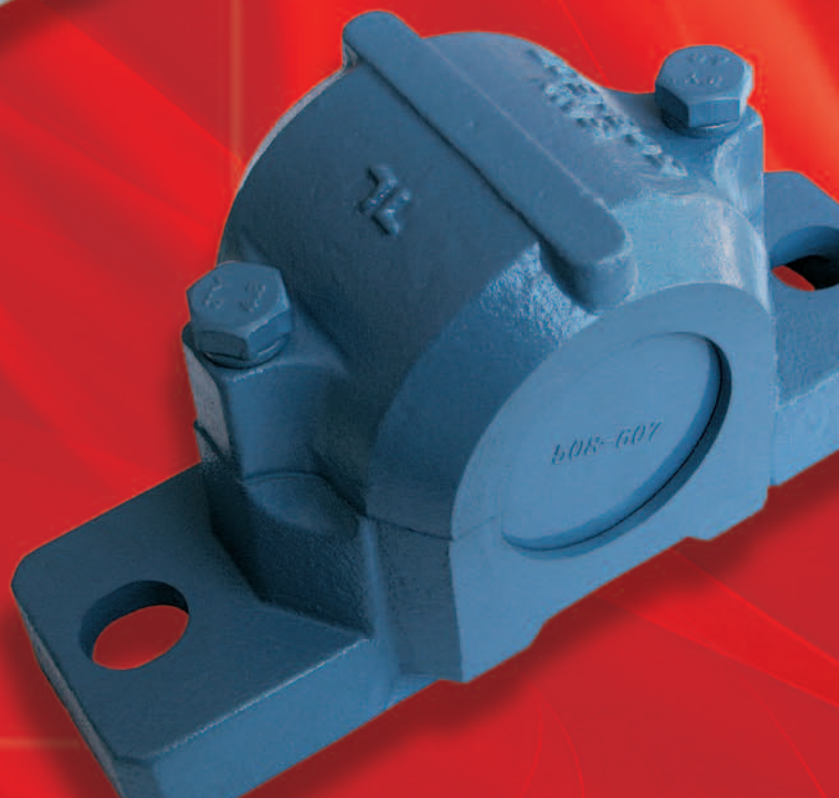
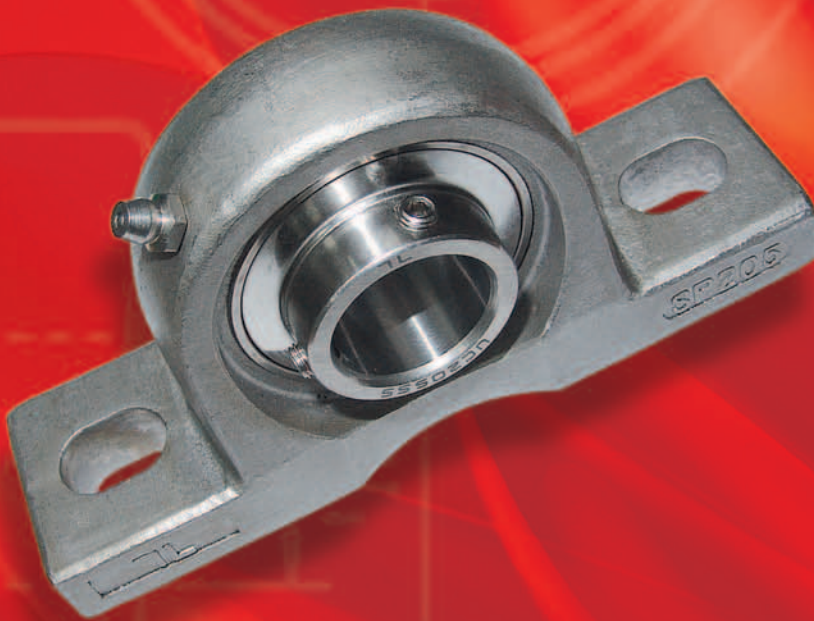


Soportes  
Pillow-blocks  
*Paliers*  
Stehlagergehäuse



ISO 9001





**Piñones y discos**  
 Pignons et disques  
 Sprockets and plate wheels  
 Kettenraeder und Kettenscheiben



**Cadenas de rodillos. Cadenas de rodillos inoxidables. Cadenas especiales**  
 Chaînes rouleaux. Chaînes rouleaux inoxidables. Chaînes sps p ciaux  
 Roller chains. Stainless steel roller chains. Special chains  
 Rollenketten. Rostfreie Rollenketten. Sonder Rollenketten



**Poleas y casquillos norma europea y americana**  
 Poulies et moyeux norme européenne et américaine  
 European and american standard pulleys and taper bushes  
 Scheiben und Taper Buchsen europäische und amerikanische Normen



**Correas**  
 Courroies  
 Belts  
 Riemen



**Rodamientos y rodamientos inoxidables**  
 Roulements et roulements inoxidables  
 Bearings and stainless steel bearings  
 Kugellager und rostfreie Kugellager



**Soportes**  
 Paliers  
 Pillowblocks  
 Stehlagergeh use



**Soportes de plástico**  
 Thermoplastique paliers  
 Plastic pillowblocks  
 Thermoplastisches geh use



**Soportes inoxidables**  
 Supports inoxydables  
 Stainless steel pillowblocks  
 Rostfreie halterungen



**Soportes bipartidos**  
 Supports bipartites  
 Housings  
 Zweigeteilte halterungen



**Manguitos**  
 Manchons de serrage  
 Adapter sleeves  
 Spaah Isen



**Accesorios para rodamientos**  
 Accessoires pour roulements  
 Accessories for bearings  
 Zubeh rteile f r lager



**Acoplamientos**  
 Accouplements  
 Couplings  
 Kupplungen

Todas las dimensiones rese adas en este cat logo son orientativas, siendo variables en funci n del fabricante o pa s de origen. En caso de precisar dimensiones exactas rogamos nos consulten.

Toda la gama de rodamientos de la marca TransLink®, est fabricada bajo norma ISO 9001:2000.

Toutes les dimensions d crites dans ce catalogue ils peuvent tre modifi es, tant des variables selon le fabricant ou le pays d'origine. En cas d'avoir besoin de la sp cifications des dimensions exactes nous vous prions de nous consulter.

L' chelle enti re des comportements de la marque TransLink, est faite sous la norme l'ISO 9001:2000.

All specified sizes in this catalogue are orientative. They can change according to the manufacturer or the country of origin. In case of needing exact sizes, please contac us.

All the bearing range manufactured by Translink® complies with ISO 9001:2000 norms.

Alle Abmessungen in diesem Katalog k nnen ndern, abh ngend vom Hersteller oder Herkunft. F r weitere Abmessungen, fragen Sie uns bitte an. In der Herstellung der TransLinklagern werden die Forderungen de Norm iso 9001:2000 erf llt.

# ÍNDICE

## CONTENTS

## SOMMAIRE

## INHALT

### SOPORTES / PILLOW BLOCK / PALIER / STEHLAGERGEHÄUSE

#### CARACTERÍSTICAS GENERALES

GENERAL SPECIFICATIONS

CARACTÉRISTIQUES GÉNÉRALES

**ALLGEMEINE MERKMALE** ..... 1

► **GAMA DE PRODUCTOS**

PRODUCT RANGE

*GAMME DE PRODUITS*

**LIEFERPROGRAM**

► **CARACTERÍSTICAS DE LAS UNIDADES DE COJINETES DE BOLAS TRANSLINK**

FEATURES OF TRANSLINK BALL BEARING UNITS

*CARACTÉRISTIQUES DES UNITÉS DE COUSSINETS À BILLES TRANSLINK*

**MERKMALE DER KUGELLAGER TRANSLINK**

► **INSERTOS DE COJINETES DE BOLAS**

BALL BEARING INSERTS

*INSERTS DE COUSSINETS À BILLES*

**KUGELLAGEREINSÄTZE**

► **SOPORTES**

BEARING HOUSINGS

*SIÈGES DE COUSSINET*

**KUGELLAGERUNG**

► **LUBRICACIÓN Y TEMPERATURA DE SERVICIO**

LUBRICATION AND OPERATING TEMPERATURE

*LUBRIFICATION ET TEMPÉRATURE DE SERVICE*

**SCHMIER- UND BETRIEBSTEMPERATUR**

|                         |    |
|-------------------------|----|
| UCP200.....             | 14 |
| UCPX200.....            | 15 |
| UCF200.....             | 16 |
| UCFX200.....            | 17 |
| UCFL200.....            | 18 |
| UCFC200.....            | 19 |
| UCT200.....             | 20 |
| UCPH200.....            | 21 |
| UCC200.....             | 22 |
| UCPA200 - SBLLP200..... | 23 |
| SBLF200 - SBPFL200..... | 24 |
| SBPP200 - SBPF200.....  | 25 |

### RODAMIENTOS / BEARINGS / ROULEMENTS / KUGELLAGER

|                             |    |
|-----------------------------|----|
| UC200 / UR200.....          | 26 |
| UCX200.....                 | 27 |
| UC300.....                  | 28 |
| SB200 / CSB200 / UD200..... | 29 |
| SA200 / CSA200.....         | 30 |
| NA200.....                  | 31 |
| SER200.....                 | 32 |
| UK200+H2300 / UK200.....    | 33 |

# ÍNDICE

## CONTENTS

## SOMMAIRE

## INHALT

### **SOPORTES DE PLÁSTICO / PLASTIC PILLOW BLOCK** **THERMOPLASTIQUE PALIER / THERMOPLASTISCHES GEHÄUSE**

|               |    |
|---------------|----|
| UCPP200.....  | 34 |
| UCFP200.....  | 35 |
| UCFLP200..... | 36 |
| UCFCP200..... | 37 |
| UCTP200.....  | 38 |
| UCHP200.....  | 39 |
| UCPAP200..... | 40 |
| UCFBP200..... | 41 |
| UCTBP200..... | 42 |
| UCHAP200..... | 43 |

### **RODAMIENTOS INOXIDABLES / STAINLESS STEEL BEARINGS** **ROULEMENTS INOXIDABLES / ROSTFREIE LAGER**

|                           |    |
|---------------------------|----|
| SSUC200.....              | 44 |
| SS-SB20 - SS-CSB20.....   | 45 |
| SS-SA200 - SS-CSA200..... | 46 |
| SS-SER200.....            | 47 |

### **SOPORTES INOXIDABLES / STAINLESS STEEL PILLOW BLOCKS** **PALIER INOXIDABLES / ROSTFREIE HALTERUNGEN**

|              |    |
|--------------|----|
| SSP200.....  | 48 |
| SSFL200..... | 49 |
| SSF200.....  | 50 |
| SSFC200..... | 51 |
| SSFB200..... | 52 |
| SST200.....  | 53 |
| SSPA200..... | 54 |
| SSH200.....  | 55 |

### **SOPORTES BIPARTIDOS / HOUSINGS** **SUPPORTS BIPARTITES / ZWEIGETEILTE HALTERUNGEN**

|                     |    |
|---------------------|----|
| SN500 - SSN500..... | 56 |
| SNU500.....         | 57 |
| SD500 - SD600.....  | 58 |

# ÍNDICE

## CONTENTS

## SOMMAIRE























## INHALT

### ACCESORIOS PARA RODAMIENTOS / ACCESSORIES FOR BEARINGS ACCESSOIRES POUR ROULEMENTS / ZUBEHÖRTEILE FÜR LAGER

|                                                                                                                                                                                                                                              |    |
|----------------------------------------------------------------------------------------------------------------------------------------------------------------------------------------------------------------------------------------------|----|
| <b>MANGUITOS CON TUERCA Y ARANDELA H2/H23</b><br>H2/H23 SLEEVES WITH NUT AND WASHER<br><i>MANCHONS À ÉCROU ET RONDELLE H2/H23</i><br><i>HÜLSEN MIT MUTTER UND UNTERLEGSscheIBE H2/H23</i>                                                    |    |
| <b>MANGUITOS CON TUERCA Y ARANDELA LA SERIE H23</b><br>H23 SERIES SLEEVES WITH NUT AND WASHER<br><i>MANCHONS À ÉCROU ET RONDELLE DE LA SÉRIE H23</i><br><i>HÜLSEN MIT MUTTER UND UNTERLEGSscheIBE DER SERIE H23</i> .....                    | 59 |
| <b>MANGUITOS CON TUERCA Y ARANDELA H3</b><br>H3 SLEEVES WITH NUT AND WASHER<br><i>MANCHONS À ÉCROU ET RONDELLE H3</i><br><i>HÜLSEN MIT MUTTER UND UNTERLEGSscheIBE H3</i>                                                                    |    |
| <b>MANGUITOS CON TUERCA Y ARANDELA LA SERIE H30</b><br>H30 SLEEVES WITH NUT AND WASHER<br><i>MANCHONS À ÉCROU ET RONDELLE DE LA SÉRIE H30</i><br><i>HÜLSEN MIT MUTTER UND UNTERLEGSscheIBE DER SERIE H30</i> .....                           | 60 |
| <b>MANGUITOS CON TUERCA Y ARANDELA H31</b><br>H31 SLEEVES WITH NUT AND WASHER<br><i>MANCHONS À ÉCROU ET RONDELLE H31</i><br><i>HÜLSEN MIT MUTTER UND UNTERLEGSscheIBE H31</i>                                                                |    |
| <b>MANGUITOS DE DESMONTAJE AH3/AH30/AH31/AH32 (CONT.)</b><br>REMOVAL SLEEVES AH3/AH30/AH31/AH32 (CONT.)<br><i>MANCHONS DE DÉMONTAGE AH3/AH30/AH31/AH32 (CONT.)</i><br><i>ABZIEHHÜLSEN AH3/AH30/AH31/AH32 (FORTS.)</i> .....                  | 61 |
| <b>MANGUITOS DE DESMONTAJE AH3/AH30/AH31/AH32</b><br>REMOVAL SLEEVES AH3/AH30/AH31/AH32<br><i>MANCHONS DE DÉMONTAGE AH3/AH30/AH31/AH32</i><br><i>ABZIEHHÜLSEN AH3/AH30/AH31/AH32</i> .....                                                   | 62 |
| <b>MANGUITOS DE DESMONTAJE AH22/AH23</b><br>REMOVAL SLEEVES AH22/AH23<br><i>MANCHONS DE DÉMONTAGE AH22/AH23</i><br><i>ABZIEHHÜLSEN AH22/AH23</i>                                                                                             |    |
| <b>MANGUITOS DE DESMONTAJE AHX3/AHX30/AHX31/AHX32 (CONT.)</b><br>REMOVAL SLEEVES AHX3/AHX30/AHX31/AHX32 (CONT.)<br><i>MANCHONS DE DÉMONTAGE AHX3/AHX30/AHX31/AHX32 (CONT.)</i><br><i>ABZIEHHÜLSEN AHX3/AHX30/AHX31/ AHX32 (FORTS.)</i> ..... | 63 |
| <b>MANGUITOS DE DESMONTAJE AHX3/AHX30/AHX31/AHX32</b><br>REMOVAL SLEEVES AHX3/AHX30/AHX31/AHX32<br><i>MANCHONS DE DÉMONTAGE AHX3/AHX30/AHX31/AHX32</i><br><i>ABZIEHHÜLSEN AHX3/AHX30/AHX31/AHX32</i>                                         |    |
| <b>MANGUITOS DE DESMONTAJE AHX23</b><br>REMOVAL SLEEVES AHX23<br><i>MANCHONS DE DÉMONTAGE AHX23</i><br><i>ABZIEHHÜLSEN AHX23</i> .....                                                                                                       | 64 |
| <b>TUERCAS DE LA SERIE KM Y KML</b><br>NUTS OF THE KM AND KML SERIES<br><i>ÉCROUS DE LA SÉRIE KM ET KML</i><br><i>MUTTERN DER SERIE KM UND KML</i> .....                                                                                     | 65 |
| <b>ARANDELAS DE LA SERIE MB Y MBL</b><br>WASHERS OF THE MB AND MBL SERIES<br><i>RONDELLES DE LA SÉRIE MB ET MBL</i><br><i>UNTERLEBSscheIBEN DER SERIE MB UND MBL</i> .....                                                                   | 66 |

**GAMA DE PRODUCTOS**  
**PRODUCT RANGE**  
**GAMME DE PRODUITS**  
**LIEFERPROGRAM**

SOPORTES - PILLOW BLOCKS - PALIERS - STEHLAGERGEHÄUSE

| <b>Caja de fundición</b><br>Housing<br>Boîte<br>Gehäuse                             | <b>Rodamiento</b><br>Bearing<br>Roulement<br>Kugellager |  |  |  |  |  |
|-------------------------------------------------------------------------------------|---------------------------------------------------------|-----------------------------------------------------------------------------------|-----------------------------------------------------------------------------------|------------------------------------------------------------------------------------|-------------------------------------------------------------------------------------|-------------------------------------------------------------------------------------|
|                                                                                     |                                                         | <b>UC / UCX</b>                                                                   | <b>UK</b>                                                                         | <b>NA</b>                                                                          | <b>SA</b>                                                                           | <b>SB</b>                                                                           |
|    | <b>P</b>                                                | UCP / UCPX                                                                        | UKP                                                                               | NAP                                                                                | SAP                                                                                 | SBP                                                                                 |
|   | <b>F</b>                                                | UCF / UCFX                                                                        | UKF                                                                               | NAF                                                                                | SAF                                                                                 | SBF                                                                                 |
|  | <b>FL</b>                                               | UCFL                                                                              | UKFL                                                                              | NAFL                                                                               | SAFL                                                                                | SBFL                                                                                |
|  | <b>T</b>                                                | UCT                                                                               | UKT                                                                               | NAT                                                                                | SAT                                                                                 | SBT                                                                                 |
|  | <b>FC</b>                                               | UCFC                                                                              | UKFC                                                                              | NAFC                                                                               | SAFC                                                                                | SBFC                                                                                |
|  | <b>PH</b>                                               | UCPH                                                                              | UKPH                                                                              | NAPH                                                                               | SAPH                                                                                | SBPH                                                                                |
|  | <b>PA</b>                                               | UCPA                                                                              | UKPA                                                                              | NAPA                                                                               | SAPA                                                                                | SBPA                                                                                |
|  | <b>HA</b>                                               | UCHA                                                                              | UKHA                                                                              | NAHA                                                                               |                                                                                     |                                                                                     |
|  | <b>FB</b>                                               | UCFB                                                                              | UKFB                                                                              | NAFB                                                                               |                                                                                     |                                                                                     |
|  | <b>FA</b>                                               | UCFA                                                                              | UKFA                                                                              | NAFA                                                                               |                                                                                     |                                                                                     |
|  | <b>C</b>                                                | UCC                                                                               | UKC                                                                               | NAC                                                                                | SAC                                                                                 | SBC                                                                                 |
|  | <b>LLP</b>                                              |                                                                                   |                                                                                   |                                                                                    | SALLP                                                                               | SBLLP                                                                               |
|  | <b>LF</b>                                               |                                                                                   |                                                                                   |                                                                                    | SALF                                                                                | SBLF                                                                                |
|  | <b>FD</b>                                               |                                                                                   |                                                                                   |                                                                                    | SAFD                                                                                | SBFD                                                                                |
|  | <b>PP</b>                                               | UCCP                                                                              | UKPP                                                                              | NAPP                                                                               | SAPP                                                                                | SBPP                                                                                |
|  | <b>PF</b>                                               | UCPF                                                                              | UKPF                                                                              | NAPF                                                                               | SAPF                                                                                | SBPF                                                                                |
|  | <b>PFL</b>                                              | UCPFL                                                                             | UKPFL                                                                             | NAPFL                                                                              | SAPFL                                                                               | SBPFL                                                                               |

# CARACTERÍSTICAS DE LAS UNIDADES DE COJINETES DE BOLAS TRANSLINK

## FEATURES OF TRANSLINK BALL BEARING UNITS

### CARACTÉRISTIQUES DES UNITÉS DE COUSSINETS À BILLES TRANSLINK

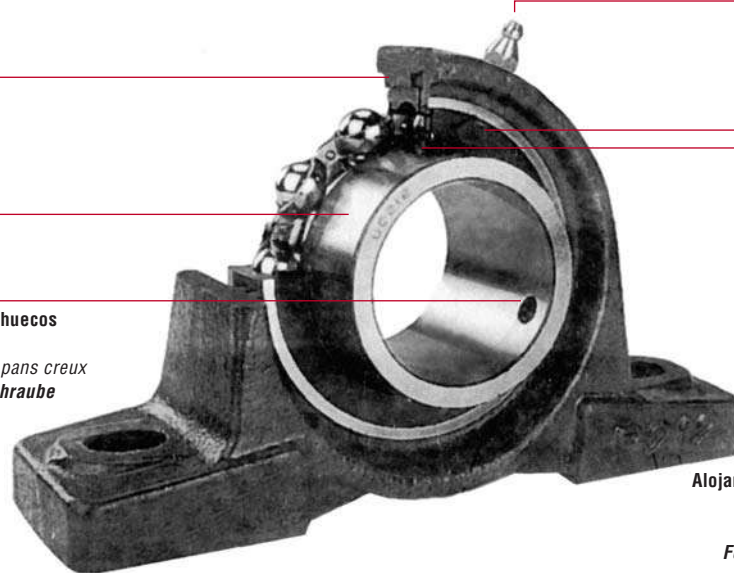
### MERKMALE DER KUGELLAGER TRANSLINK

Estructura del cojinete / Structure of pillow blocks / Structure du coussinet / Aufbau des Kugellagers

**Autoalineación completa**  
Complete self-alignment  
Auto-alignement complet  
**Vollständige Selbstausrichtung**

**Amplio anillo interno**  
Wide inner ring  
Large anneau interne  
**Weiter Innenring**

**Bloqueo de tornillos de fijación huecos**  
Hollow set-screw locking  
Verrouillage des vis de fixation à pans creux  
**Blockierung Befestigungshohlschraube**



**Accesorio de engrase**  
Grease fitting  
Accessoire de graissage  
**Schmierzubehör**

**Deflector de chapa de acero**  
Steel plate slinger  
Déflecteur en tôle d'acier  
**Stahlblechabweiser**

**Juntas tipo contacto**  
Contact-type seals  
Joints de type contact  
**Kontaktdichtungen**

**Alojamiento rígido de hierro fundido, de una sola pieza**  
Rigid, one piece, cast-iron housing  
Logement rigide en fer fondu, d'une seule pièce  
**Festlager aus Gusseisen, aus einem einzigen Stück**

- **Soporte de hierro fundido...** de estructura rígida de pieza única y de fácil fijación
- **Amplio anillo interno...** para ofrecer rigidez y un bloqueo de tornillos fijadores más eficaz
- **Tornillos de fijación huecos...** dos tornillos de fijación huecos de 120° separados del anillo interno garantizan un montaje fácil y firme en el eje. Anillo interno con tratamiento térmico especial.
- **Deflectores de chapa de acero...** uno a cada lado del rodamiento para expulsar eficazmente el polvo
- **Juntas tipo contacto...** a ambos lados de las unidades de rodamiento.
- **Accesorio de engrase...** para la aplicación de grasa.

- Cast iron housing... of one piece rigid structure and easy for fitting
- Wide inner ring... for rigidity and more effective set-screw locking
- Hollow set-screw... two hollow set-screws 120° apart on the inner ring ensure easy and firm mounting on a shaft. The inner ring has been treated through special heat treatment.
- Steel plate slinger... one on each side of the bearing so that dust can be efficiently excluded
- Contact-type seals... at both sides of the bearing unit.
- Grease fitting... into which grease can be added.

- *Logement en fer fondu...* d'une structure rigide d'une seule pièce et facilement fixable
- *Large anneau interne...* pour apporter rigidité et un verrouillage des vis de fixation plus efficace
- *Vis de fixation à pans creux...* deux vis de fixation à pans creux de 120°, séparés par l'anneau interne, garantissent un montage simple et sûr au niveau de l'axe. Anneau interne avec traitement thermique spécial.
- *Déflecteur en tôle d'acier...* un de chaque côté du roulement pour une expulsion efficace de la poussière
- *Joints de type contact...* de chaque côté des unités de roulement.
- *Accessoire de graissage...* pour l'application de la graisse.

- **Gusseisenlager...** feste Konstruktion aus einem Stück, leichte Befestigung
- **Weiter Innenring...** für höhere Steifigkeit und effizientere Blockierung der Befestigungsschrauben
- **Befestigungshohlschrauben...** zwei Befestigungshohlschrauben, die 120° vom Innenring getrennt angebracht sind, garantieren leichte Montage und festen Sitz auf der Achse. Innenring mit spezieller Wärmebehandlung.
- **Stahlblechabweiser...** auf jeder Seite des Kugellagers, mit denen Staub effizient ausgestoßen wird.
- **Kontaktdichtungen...** auf beiden Seiten der Kugellagereinheiten.
- **Schmierzubehör...** zum Auftragen des Fetts.

# INSERTOS DE COJINETES DE BOLAS / BALL BEARING INSERTS INSERTS DE COUSSINETS À BILLES / KUGELLAGEREINSÄTZE

Los insertos esféricos externos de cojinetes de bolas están sellados por ambos lados. Las medidas de la estructura interna, las bolas de acero del cojinete con cromo y las cajas de bolas son las mismas que las de los cojinetes de bolas de acanaladura profunda.

Les inserts sphériques externes de coussinets à billes sont scellés de chaque côté. Les dimensions de la structure interne, des billes en acier du coussinet avec chrome et des tiroirs à billes sont les mêmes que celles des coussinets à billes à cannelure profonde.

The spherical outside ball bearing inserts are sealed at both sides. The internal structure dimensions, chromium steel balls and cage are the same as those of the deep groove ball bearings.

Die äußeren kugelförmigen Einsätze des Kugellagers sind auf beiden Seiten versiegelt. Der Innenaufbau, die Stahlkugeln des Lagers mit Chrom und die Kugelkästen haben dieselben Maße wie die tief ausgekehlten Kugellager.

## Material de los anillos y bolas del cojinete / Material of bearing rings and balls

Matériau de fabrication des anneaux et des billes du coussinet / Material der Ringe und Kugel des Kugellagers

Los anillos y bolas del cojinete están elaborados con acero de cojinetes con cromo GCr15 y su composición química se indica en la tabla 2.1

Les anneaux et les billes du coussinet sont conçus en acier de coussinets avec du chrome GCr15 et leur composition chimique est indiquée dans le tableau 2.1

The bearing rings and balls are made of GCr15 chromium bearing steel of which the chemical compositions are shown on chemical composition is shown table 2.1

Die Ringe und Kugeln des Kugellagers sind aus Kugellagerstahl mit Chrom GCr15 hergestellt. Ihre chemische Zusammensetzung wird in der tabelle 2.1 angegeben

Tabla / Table / Tableau / Tabelle 2.1

(%)

| C         | Cr        | Si        | Mn        | S       | P       |
|-----------|-----------|-----------|-----------|---------|---------|
| 0,95-1,05 | 1,30-1,65 | 0,15-0,35 | 0,20-0,40 | ≤ 0,020 | ≤ 0,027 |

La dureza Rockwell de los anillos de cojinete es de HRC59-63 y la de las bolas es HRC62-66, con una alta resistencia al desgaste y a la fatiga por contacto. Para los anillos interiores de los cojinetes tipo tornillo de fijación, la dureza del área de orificios de los tornillos en los extremos ampliados es inferior a HRC50 tras el tratamiento térmico especial al que se somete el área de los anillos interiores (series UC, RB, SB, CSB, ER y SER)

The Rockwell hardness of the bearing rings is HRC59-63; of the balls is HRC62-66, with high wear resistance and contact fatigue strength. For the inner ring of the set-screw type bearings, the hardness of the set-screw hole zone on the extended ends is less than HRC50 after inner ring special zone heat treatment (UC, RB, SB, CSB, ER, SER, series)

Los anillos interiores de los cojinetes tipo tornillo de fijación se someten a un tratamiento térmico especial mediante el método de calentamiento por inducción. Gracias a ello, la superficie de rodamiento del anillo interior se endurece completamente a lo largo del anillo, mientras que el área de los tornillos de fijación de los extremos ampliados de los anillos interiores se ablanda (tal como se indica en el plano). Los cojinetes disponen de dos tornillos de fijación con rosca endurecidos, que están ubicados en la ampliación blanda del anillo interior; ello permite conseguir un contacto de rosca con la máxima fuerza de sujeción, ya que ambos pueden apretarse suficientemente sin que se produzcan roturas o grietas en el anillo interior.

The inner rings of set-screw type bearings are special heat treated by induction heating method. Therefore, the raceway of the inner ring is hardened completely through the ring, while the set-screw hole zone on the extended ends of the inner rings are softened (as indicated in the drawing). The bearings have two hardened set-screws with threads which are installed in the soft extension of the inner ring. Thread contact is thereby attained for maximum holding power, since they can be sufficiently tightened without causing the inner ring to crack.

This special heat treatment ensures the most efficient bearing performance and prevents the set-screws from loosening during operation.

Este tratamiento térmico especial garantiza el máximo rendimiento del cojinete y evita que los tornillos de fijación se aflojen durante el funcionamiento.

La dureté Rockwell des anneaux de coussinets est de HRC59-63 et celle des billes est de HRC62-66, avec une haute résistance à l'usure et à la fatigue par contact. En ce qui concerne les anneaux internes des coussinets de type vis de fixation, la dureté de la zone des orifices destinés aux vis, à ses extrémités élargies, est inférieure à HRC50, après le traitement thermique spécial auquel la zone des anneaux intérieurs est soumise (séries UC, RB, SB, CSB, ER et SER).

Die Rockwell-Härte der Kugellageringerringe beträgt HRC59-63 und die der Kugeln HRC62-66. Hoher Verschleiß- und Kontaktermüdungswiderstand. Bei den Innenringen der Kugellager vom Typ Befestigungsschraube beträgt die Härte im Bereich der Schraubenöffnungen an den verbreiterten Enden weniger als HRC50 nach der speziellen Wärmebehandlung, denen der Bereich der Innenringe ausgesetzt wird (Serien UC, RB, SB, CSB, ER und SER)

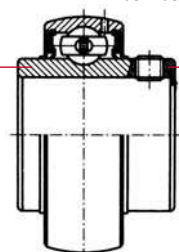
Les anneaux intérieurs des coussinets de type vis de fixation sont soumis à un traitement thermique spécial, selon la méthode de chauffage par induction. Grâce à ce traitement, la surface de roulement de l'anneau intérieur est complètement durcie sur toute la longueur de l'anneau, alors que la zone des vis de fixation, aux extrémités élargies des anneaux intérieurs, est ramollie (tel qu'indiqué sur le plan). Les coussinets sont dotés de deux vis de fixation au filetage durci, situées dans l'élargissement mou de l'anneau intérieur; cela permet d'obtenir un contact de filetage d'une force de fixation maximale, puisque les deux vis peuvent être suffisamment serrées sans risque de rupture ou de fendillement de l'anneau intérieur.

Die Innenringe der Lager vom Typ Befestigungsschrauben werden einer speziellen Wärmebehandlung mittels Induktionserwärmung ausgesetzt. Somit wird eine vollständige Härtung der Fläche des gesamten Innenringes erreicht, während der Bereich der Befestigungsschrauben an den verbreiterten Enden der Innenringe weicher wird (wie im Plan angegeben ist). Die Kugellager verfügen über zwei Befestigungsschrauben mit gehärtetem Gewinde, die an der weichen Verbreiterung des Innenringes angeordnet sind; somit wird durch den Gewindekontakt eine maximale Halterungskraft erzielt, da beide in ausreichender Weise einen gegenseitigen Druck ausüben können, ohne dass Bruch oder Risse in dem Innenring hervorgerufen werden.

Ce traitement thermique spécial garantit des performances maximales du coussinet et empêche que les vis de fixation ne se desserrent au cours du fonctionnement.

Mit dieser speziellen Wärmebehandlung wird eine maximale Leistung des Kugellagers garantiert und eine Lockerung der Befestigungsschrauben bei Betrieb ausgeschlossen.

Área endurecida  
Hardened area  
Zone durcie  
Gehärteter Bereich



Área blanda ampliada  
Soft extended area  
Zone molle élargie  
Verbreiteter, weicher Bereich



**Tolerancias de los anillos exteriores / Outer ring tolerances / Tolérances des anneaux extérieurs / Toleranzen Außenringe**

**Tolerancias de los cojinetes / Bearing tolerances / Tolérances des coussinets / Toleranzen Kugellager**

Las tolerancias de los anillos exteriores que se muestran en la Tabla 2.2, son las mismas que las de los cojinetes de acanaladura profunda.

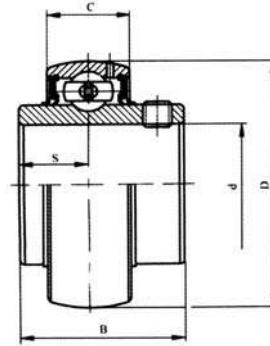
Outer ring tolerances, which are shown in Table 2.2, are the same as those for deep groove bearings.

Les tolérances des anneaux extérieurs montrées dans le Tableau 2.2, sont les mêmes que celles des coussinets à cannelure profonde.

Die in der Tabelle 2.2, angegebenen Toleranzen der Außenringe entsprechen denen von tief ausgekehlten Lagern.

Tabla / Table / Tableau / Tabelle 2.2 (%)

| D (mm)              |                      | $\Delta Dmp$        |                   | Kea            |
|---------------------|----------------------|---------------------|-------------------|----------------|
| Sup. Over Sup. Über | Incl. Incl. Einschl. | Alto High Haut Hoch | Bajo Low Bas Tief | Máx. Max. Max. |
| 30                  | 50                   | 0                   | -11               | 20             |
| 50                  | 80                   | 0                   | -13               | 25             |
| 80                  | 120                  | 0                   | -15               | 35             |
| 120                 | 150                  | 0                   | -18               | 40             |
| 150                 | 180                  | 0                   | -25               | 45             |
| 180                 | 250                  | 0                   | -30               | 50             |



**Notas:**

- (1)  $\Delta Dmp$ : desviación media en un único plano del diámetro exterior del anillo exterior
- (2) Kea: Desviación radial del anillo exterior del cojinete montado.
- (3) D: Diámetro externo nominal del anillo exterior.

**Remarques :**

- (1)  $\Delta Dmp$ : déviation moyenne sur un unique plan du diamètre extérieur de l'anneau extérieur
- (2) Kea: Déviation radiale de l'anneau extérieur du coussinet monté.
- (3) D: Diamètre extérieur nominal de l'anneau extérieur.

**Notes:**

- (1)  $\Delta Dmp$ : The average deviation of a single plane in the outside diameter of the outer ring.
- (2) Kea: Radial runout of the assembled bearing outer ring.
- (3) D: Nominal outer ring outside diameter.

**Anmerkungen:**

- (1)  $\Delta Dmp$ : Mittlere Abweichung auf einer einzigen Ebene des Außendurchmessers des Außenringes
- (2) Kea: Radialabweichung des Außenringes des montieren Kugellagers.
- (3) D: Nennaußendurchmesser des Außenringes.

**Tolerancias de los anillos interiores / Inner ring tolerances / Tolérances des anneaux intérieurs / Toleranzen der Innenringe**

Las tolerancias de los anillos interiores difieren de las de los cojinetes de acanaladura profunda. Los valores se indican en las Tabla 2.3 y Tabla 2.4

The inner ring tolerances are different from those of deep groove bearings. The values are shown in Table 2.3 and Table 2.4

Les tolérances des anneaux intérieurs diffèrent de celles des coussinets à cannelure profonde. Les valeurs sont indiquées dans Tableau 2.3 et Tableau 2.4

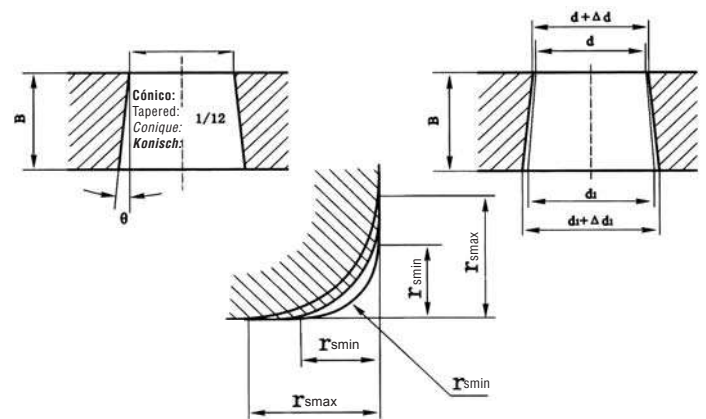
Die Toleranzen der Innenringe weichen von denen der tief ausgekehlten Kugellager ab. Die Werte werden in den Tabelle 2.3 und Tabelle 2.4 angegeben.

**Tolerancias de los anillos interiores de orificio cilíndrico / Cylindrical bore inner ring tolerances**

**Tolérances des anneaux intérieurs d'orifice cylindrique / Toleranzen der Innenringe mit zylindrischer Öffnung**

Tabla / Table / Tableau / Tabelle 2.3 ( $\mu m$ )

| d (mm)              |                      | $\Delta Dmp$        |                   | Kia            | $\Delta Bs$         |                   |
|---------------------|----------------------|---------------------|-------------------|----------------|---------------------|-------------------|
| Sup. Over Sup. Über | Incl. Incl. Einschl. | Alto High Haut Hoch | Bajo Low Bas Tief | Máx. Max. Max. | Alto High Haut Hoch | Bajo Low Bas Tief |
| 10                  | 18                   | +18                 | 0                 | 12             | 0                   | -120              |
| 18                  | 30                   | +21                 | 0                 | 15             | 0                   | -120              |
| 30                  | 50                   | +25                 | 0                 | 18             | 0                   | -120              |
| 50                  | 80                   | +30                 | 0                 | 22             | 0                   | -150              |
| 80                  | 120                  | +35                 | 0                 | 28             | 0                   | -200              |
| 120                 | 180                  | +40                 | 0                 | 35             | 0                   | -250              |



**Notas:**

- (1) d: Diámetro de orificio nominal
- (2)  $\Delta Dmp$ : Desviación media en un único plano del diámetro exterior de los anillos exteriores
- (3) Kia: Desviación radial del anillo exterior del cojinete montado.
- (4)  $\Delta Dmp$ : Desviación de ancho único del anillo interior

**Remarques:**

- (1) d: Diamètre de l'orifice nominal
- (2)  $\Delta Dmp$ : Déviation moyenne sur un unique plan du diamètre extérieur des anneaux extérieurs
- (3) Kia: Déviation radiale de l'anneau extérieur du coussinet monté.
- (4)  $\Delta Dmp$ : Déviation de largeur unique de l'anneau intérieur

**Notes:**

- (1) d: Nominal bore diameter
- (2)  $\Delta Dmp$ : The average deviation of a single plane in the outside diameter of the outer ring.
- (3) Kia: Radial runout of the assembled bearing outer ring.
- (4)  $\Delta Dmp$ : The deviation of a single width of inner ring.

**Anmerkungen:**

- (1) d: Nennquerschnitt der Öffnung
- (2)  $\Delta Dmp$ : Mittlere Abweichung auf einer einzigen Ebene des Außenquerschnitts der Außenringe
- (3) Kia: Radialabweichung des Außenringes des montieren Kugellagers.
- (4)  $\Delta Dmp$ : Abweichung einzige Breite des Innenringes

**Tolerancias de los anillos interiores de orificio cónico / Tapered bore inner ring tolerances**  
*Tolérances des anneaux intérieurs d'orifice conique / Toleranzen der Innenringe mit konischer Öffnung*

Tolerancias de los anillos interiores de los cojinetes de orificio cónico / Tapered bore inner ring tolerances / Tolérances des anneaux intérieurs des coussinets d'orifice conique / Toleranzen der Innenringe der Kugellager mit konischer Öffnung

| d (mm)              |                      | Δ Dmp               |                   | Δ d <sub>1</sub> mp | Δ dmp           |
|---------------------|----------------------|---------------------|-------------------|---------------------|-----------------|
| Sup. Over Sup. Über | Incl. Incl. Einschl. | Alto High Haut Hoch | Bajo Low Bas Tief | Máx. Max. Max.      | Min. Min. Mind. |
| 18                  | 30                   | +33                 | 0                 | +21                 | 0               |
| 30                  | 50                   | +39                 | 0                 | +25                 | 0               |
| 50                  | 80                   | +46                 | 0                 | +30                 | 0               |
| 80                  | 120                  | +54                 | 0                 | +35                 | 0               |

Tabla / Table / Tableau / Tabelle 2.4

(μm)

**Notas:**

- (1) d: Diámetro de orificio nominal
- (2) d<sub>1</sub>: Diámetro teórico del extremo mayor del orificio cónico; d<sub>1</sub> se obtiene con la fórmula siguiente:  $d_1 = d + 0.083333 B$
- (3) B: Anchura nominal del anillo interior
- (4) θ: Ángulo cónico nominal =  $2^\circ 23' 9.4'' = 2.38594^\circ$
- (5) Δ Dmp: Desviación media del diámetro del plano único, del diámetro teórico del extremo menor del orificio.
- (6) Δ Dmp: Desviación media del diámetro de plano único, del diámetro teórico del extremo mayor del orificio.

*Remarques :*

- (1) d: Diamètre de l'orifice nominal
- (2) d<sub>1</sub>: Diamètre théorique de la plus grande extrémité de l'orifice conique; d<sub>1</sub> est obtenu grâce à la formule suivante:  $d_1 = d + 0.083333 B$
- (3) B: Largeur nominale de l'anneau intérieur
- (4) θ: Angle conique nominal =  $2^\circ 23' 9.4'' = 2.38594^\circ$
- (5) Δ Dmp: Déviation moyenne du diamètre du plan unique, du diamètre théorique de la plus petite extrémité de l'orifice.
- (6) Δ Dmp: Déviation moyenne du diamètre de plan unique, du diamètre théorique de la plus grande extrémité de l'orifice.

**Notes:**

- (1) d: Nominal bore diameter
- (2) d<sub>1</sub>: Theoretical diameter of the larger end of tapered bore d<sub>1</sub> is obtained by following the formula:  $d_1 = d + 0.083333 B$
- (3) B: Nominal inner ring width
- (4) θ: The nominal taper angle =  $2^\circ 23' 9.4'' = 2.38594^\circ$ .
- (5) Δ Dmp: Single plane mean bore diameter deviation in theoretical diameter of smaller end of bore.
- (6) Δ Dmp: Single plane mean bore diameter deviation in theoretical diameter of larger end of bore.

**Anmerkungen:**

- (1) d: Nennquerschnitt der Öffnung
- (2) d<sub>1</sub>: Theoretischer Querschnitt des oberen Endes der konischen Öffnung; d<sub>1</sub> ergibt sich aus folgender Formel:  $d_1 = d + 0.083333 B$
- (3) B: Nennbreite des Innenringes
- (4) θ: Konischer Nennwinkel =  $2^\circ 23' 9.4'' = 2.38594^\circ$
- (5) Δ Dmp: Mittlere Querschnittsabweichung der einzigen Ebene des theoretischen Querschnitts am kleinere Ende der Öffnung.
- (6) Δ Dmp: Mittlere Querschnittsabweichung der einzigen Ebene des theoretischen Querschnitts am obere Endes der Öffnung.

**Medidas de achaflanado para el anillo interior / Chamfer dimensions for inner ring / Mesures du chanfreinage pour l'anneau intérieur / Abschrägungsmaße für den Innenring**

Límites de medidas de achaflanado / Chamfer dimension limits / Limites des dimensions du chanfreinage / Grenzwerte für die Abschrägung

| Medida de achaflanado nominal<br>Nominal Chamfer dimension<br>Mesure du chanfreinage nominal<br>Nennmaße für Abschrägung<br>r (min.) | Dirección radial<br>Radial direction<br>Direction radiale<br>Radiallenkung<br>max. | Dirección axial<br>Axial direction<br>Direction axiale<br>Axiallenkung<br>max. | Radio achaflanado del eje<br>Chamfer radius of shaft<br>Rayon chanfreiné de l'axe<br>Abgeschrägter Achsradius<br>ra (max.) |
|--------------------------------------------------------------------------------------------------------------------------------------|------------------------------------------------------------------------------------|--------------------------------------------------------------------------------|----------------------------------------------------------------------------------------------------------------------------|
| 1                                                                                                                                    | 1,5                                                                                | 3                                                                              | ≤ 1                                                                                                                        |
| 1,5                                                                                                                                  | 2,3                                                                                | 4                                                                              | ≤ 1,5                                                                                                                      |
| 2                                                                                                                                    | 3                                                                                  | 4,5                                                                            | ≤ 2                                                                                                                        |
| 2,5                                                                                                                                  | 3,8                                                                                | 6                                                                              | ≤ 2                                                                                                                        |
| 3                                                                                                                                    | 5                                                                                  | 8                                                                              | ≤ 2,5                                                                                                                      |

Tabla / Table / Tableau / Tabelle 2.5

(mm)

**Tolerancias para la distancia "S" desde la línea central del anillo exterior hasta la cara del anillo interno / Tolerances of distance "S" from the center line of the outer ring to the side of the inner ring / Tolérances pour la distance "S", de la ligne centrale de l'anneau à la face de l'anneau interne / Toleranzen für den Abstand "S" zwischen der Mittellinie des Außenringes bis zur Oberfläche des Innenringes**

Las tolerancias para la distancia "S" entre el plano radial que atraviesa el centro de la superficie esférica del anillo exterior y la cara del anillo interior se indican en la tabla 2.6

Tolerances of distance "S" between the radial plane passing through the center of spherical surface of outer ring and the inner ring side are shown in table 2.6

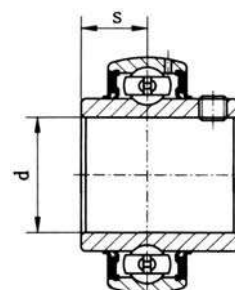
Les tolérances pour la distance "S" entre le plan radial qui traverse le centre de la surface sphérique de l'anneau extérieur et la face de l'anneau intérieur sont indiquées dans le tableau 2.6

Die Toleranzen für den Abstand "S" zwischen der radialen Ebene, die durch den Mittelpunkt der kugelförmigen Oberfläche des Außenringes verläuft, und der Oberfläche des Innenringes werden in der Tabelle 2.6 angegeben.

Tabla / Table / Tableau / Tabelle 2.6

(μm)

| Diámetro nominal del orificio<br>Nominal bore diameter<br>Diamètre nominal de l'orifice<br>Nennquerschnitt der Öffnungen<br>d (mm) |                                  | Desviación<br>Deviation<br>Déviation<br>Abweichung<br>S |
|------------------------------------------------------------------------------------------------------------------------------------|----------------------------------|---------------------------------------------------------|
| superior / over / upérieure/ obere                                                                                                 | incl. / incl. / incl. / einschl. |                                                         |
| --                                                                                                                                 | 50                               | ± 200                                                   |
| 50                                                                                                                                 | 80                               | ± 250                                                   |
| 80                                                                                                                                 | 120                              | ± 300                                                   |



**Holgura radial interna de los cojinetes / Radial Internal clearance of bearings / Jeu radial interne des coussinets / Radialspiel innen der Kugellager**

La holgura radial interna en cojinetes de bolas de superficie exterior esférica suele ser mayor que la de los cojinetes de bolas de acanaladura profunda del mismo tamaño. La holgura para los cojinetes de orificio cilíndrico se indica en la Table 2.7 (grupo básico equivalente a ISO 9628; 1992), mientras que la holgura para los cojinetes de orificio cónico se indica en la Tabla 2.8.

The radial internal clearance of the spherical outside surface ball bearings is usually greater than that of the same sizes of deep groove ball bearings. The clearance of the cylindrical bore bearings is shown in Table 2.7 (basic group which is equivalent to ISO9628: 1992.), while the clearance of the taper bore bearings is shown in Table 2.8.

Le jeu radial interne des coussinets à billes à surface sphérique est généralement plus grand que celui des coussinets à bille à cannelure profonde de même taille. Le jeu pour les coussinets d'orifice cylindrique est indiqué dans le Tableau 2.7 (groupe de base équivalent à ISO 9628; 1992), alors que le jeu pour les coussinets d'orifice conique est indiqué dans le Tableau 2.8.

Das Radialspiel in den Kugellagern mit kugelförmiger Außenfläche ist normalerweise größer als bei tief ausgekehlten Kugellagern gleicher Größe. Das Spiel für die Kugellager mit zylindrischer Öffnung wird in der (äquivalente Grundgruppe zur ISO 9628; 1992) angegeben, während das der Kugellager mit konischer Öffnung der Tabelle 2.8. zu entnehmen ist.

**Holgura radial interna de los cojinetes / Radial Internal clearance of bearings / Jeu radial interne des coussinets / Radialspiel in den Lagern**

| Diámetro nominal del orificio<br>Nominal bore diameter<br>Diamètre nominal de l'orifice<br>Nennquerschnitt der Öffnungen<br>d(mm) |                                  | Holgura (con tornillos de fijación o colares de bloqueo excéntricos) / Clearance (with set-screws or eccentric locking collars)<br>Jeu (avec vis de fixation ou colliers de blocage excentriques) / Spiel (mit Befestigungsschrauben oder Klebern für exzentrische Blockierung) |                           |                                                           |                           |                                       |                           |  |  |
|-----------------------------------------------------------------------------------------------------------------------------------|----------------------------------|---------------------------------------------------------------------------------------------------------------------------------------------------------------------------------------------------------------------------------------------------------------------------------|---------------------------|-----------------------------------------------------------|---------------------------|---------------------------------------|---------------------------|--|--|
|                                                                                                                                   |                                  | Grupo 2 / Group 2 / Groupe 2 / Gruppe 2                                                                                                                                                                                                                                         |                           | Grupo básico / Basic group / Groupe de base / Grundgruppe |                           | Grupo 3 / Group 3 / Groupe 3 / Gruppe |                           |  |  |
| sup. / over / sup. / oberer                                                                                                       | incl. / incl. / incl. / einschl. | min. / min. / min. / mind.                                                                                                                                                                                                                                                      | max. / max. / max. / max. | min. / min. / min. / mind.                                | max. / max. / max. / max. | min. / min. / min. / mind.            | max. / max. / max. / max. |  |  |
| 10                                                                                                                                | 18                               | 3                                                                                                                                                                                                                                                                               | 18                        | 10                                                        | 25                        | 18                                    | 33                        |  |  |
| 18                                                                                                                                | 24                               | 5                                                                                                                                                                                                                                                                               | 20                        | 12                                                        | 28                        | 20                                    | 36                        |  |  |
| 24                                                                                                                                | 30                               | 5                                                                                                                                                                                                                                                                               | 20                        | 12                                                        | 28                        | 23                                    | 41                        |  |  |
| 30                                                                                                                                | 40                               | 6                                                                                                                                                                                                                                                                               | 20                        | 13                                                        | 33                        | 28                                    | 46                        |  |  |
| 40                                                                                                                                | 50                               | 6                                                                                                                                                                                                                                                                               | 23                        | 14                                                        | 36                        | 30                                    | 51                        |  |  |
| 50                                                                                                                                | 65                               | 8                                                                                                                                                                                                                                                                               | 28                        | 18                                                        | 43                        | 38                                    | 61                        |  |  |
| 65                                                                                                                                | 80                               | 10                                                                                                                                                                                                                                                                              | 30                        | 20                                                        | 51                        | 46                                    | 71                        |  |  |
| 80                                                                                                                                | 100                              | 12                                                                                                                                                                                                                                                                              | 36                        | 24                                                        | 58                        | 53                                    | 84                        |  |  |
| 100                                                                                                                               | 120                              | 15                                                                                                                                                                                                                                                                              | 41                        | 28                                                        | 66                        | 61                                    | 97                        |  |  |
| 120                                                                                                                               | 140                              | 18                                                                                                                                                                                                                                                                              | 48                        | 33                                                        | 81                        | 71                                    | 114                       |  |  |

Tabla / Table / Tableau / Tabelle 2.7

(µm)

**Holgura radial interna de los cojinetes de orificio cónico / Radial Internal clearance of tapered bore bearings / Jeu radial interne des coussinets d'orifice conique / Radialspiel in Kugellagern mit konischer Öffnung**

| Diámetro nominal del orificio<br>Nominal bore diameter<br>Diamètre nominal de l'orifice<br>Nennquerschnitt der Öffnungen<br>d(mm) |                                  | Holgura con orificio cónico (UK200, UK300) / Clearance with tapered bore (UK200, UK300)<br>Jeu des coussinets d'orifice conique (UK200, UK300) / Spiel mit konischer Öffnung (UK200, UK300) |                           |                                                           |                           |                                       |                           |  |  |
|-----------------------------------------------------------------------------------------------------------------------------------|----------------------------------|---------------------------------------------------------------------------------------------------------------------------------------------------------------------------------------------|---------------------------|-----------------------------------------------------------|---------------------------|---------------------------------------|---------------------------|--|--|
|                                                                                                                                   |                                  | Grupo 2 / Group 2 / Groupe 2 / Gruppe 2                                                                                                                                                     |                           | Grupo básico / Basic group / Groupe de base / Grundgruppe |                           | Grupo 3 / Group 3 / Groupe 3 / Gruppe |                           |  |  |
| sup. / over / sup. / oberer                                                                                                       | incl. / incl. / incl. / einschl. | min. / min. / min. / mind.                                                                                                                                                                  | max. / max. / max. / max. | min. / min. / min. / mind.                                | max. / max. / max. / max. | min. / min. / min. / mind.            | max. / max. / max. / max. |  |  |
| 10                                                                                                                                | 18                               | 10                                                                                                                                                                                          | 25                        | 18                                                        | 33                        | 25                                    | 45                        |  |  |
| 18                                                                                                                                | 24                               | 12                                                                                                                                                                                          | 28                        | 20                                                        | 36                        | 28                                    | 48                        |  |  |
| 24                                                                                                                                | 30                               | 12                                                                                                                                                                                          | 28                        | 23                                                        | 41                        | 30                                    | 53                        |  |  |
| 30                                                                                                                                | 40                               | 13                                                                                                                                                                                          | 33                        | 28                                                        | 46                        | 40                                    | 64                        |  |  |
| 40                                                                                                                                | 50                               | 14                                                                                                                                                                                          | 36                        | 30                                                        | 51                        | 45                                    | 73                        |  |  |
| 50                                                                                                                                | 65                               | 18                                                                                                                                                                                          | 43                        | 38                                                        | 61                        | 55                                    | 90                        |  |  |
| 65                                                                                                                                | 80                               | 20                                                                                                                                                                                          | 51                        | 46                                                        | 71                        | 65                                    | 106                       |  |  |
| 80                                                                                                                                | 100                              | 24                                                                                                                                                                                          | 58                        | 53                                                        | 84                        | 75                                    | 120                       |  |  |
| 100                                                                                                                               | 120                              | 28                                                                                                                                                                                          | 66                        | 61                                                        | 97                        | 90                                    | 140                       |  |  |
| 120                                                                                                                               | 140                              | 33                                                                                                                                                                                          | 81                        | 71                                                        | 114                       | 105                                   | 160                       |  |  |

Tabla / Table / Tableau / Tabelle 2.8

(µm)

**Notas:**

Al medir la holgura interna de un cojinete, se produce una deformación por presión. Por ello, para obtener la medición del valor de la holgura, agregar la holgura corregida que se indica más abajo al valor de la holgura radial indicado anteriormente.

**Notes:**

When the internal clearance of a bearing is measured, deformation occurs under loading. Therefore, to obtain the measuring value clearance, and the below correction clearance to the radial clearance above.

**Remarques :**

Lorsque l'on mesure le jeu interne d'un coussinet, une déformation se produit par pression. Ainsi, pour obtenir la mesure de la valeur du jeu, il faut ajouter le jeu corrigé indiqué ci-après à la valeur du jeu radial précédemment mentionné.

**Anmerkungen:**

Bei Messung des inneren Spiels eines Lagers ergibt sich aufgrund des Drucks eine Verformung. Deshalb ist bei Messung des Spiels der weiter unten angegebene Wert des korrigierten Spiel dem vorstehend angegebenen Radialwert hinzuzufügen.

Tabla / Table / Tableau / Tabelle 2.9

| Diám. orificio<br>Bore dia.<br>Diam. orifice<br>Öffnungsquerschnitt<br>d(mm) |                                  | Carga de medición<br>Measuring load<br>Charge de mesure<br>Messlast | Valor de corrección de la holgura radial (µm)<br>Radial clearance correction amount (µm)<br>Valeur de correction du jeu radial (µm)<br>Korrekturwert des Radialspiels (µm) |                                    |    |
|------------------------------------------------------------------------------|----------------------------------|---------------------------------------------------------------------|----------------------------------------------------------------------------------------------------------------------------------------------------------------------------|------------------------------------|----|
| sup. / over / sup. / oberer                                                  | incl. / incl. / incl. / einschl. | (N)                                                                 | C2                                                                                                                                                                         | Normal / Normal / Normale / Normal | C3 |
| 10                                                                           | 18                               | 25                                                                  | 4                                                                                                                                                                          | 4                                  | 5  |
| 18                                                                           | 30                               | 50                                                                  | 5                                                                                                                                                                          | 5                                  | 6  |
| 30                                                                           | 50                               | 50                                                                  | 4                                                                                                                                                                          | 4                                  | 5  |
| 50                                                                           | 80                               | 100                                                                 | 6                                                                                                                                                                          | 7                                  | 7  |
| 80                                                                           | 100                              | 150                                                                 | 8                                                                                                                                                                          | 8                                  | 9  |

# SOPORTE / BEARING HOUSING SIÈGES DE COUSSINET / KUGELLAGERUNG

**Material de los soportes de hierro fundido / Material of the cast iron housings / Matériau de fabrication des sièges en fer fondu / Material der Kugellager aus Gusseisen**

**El material de los soportes de hierro es HT200 (hierro fundido gris) y sus propiedades mecánicas se indican en la tabla 3.1**

The material of the cast iron housings is HT200 (grey casting iron) of which the mechanical properties are shown in **table 3.1**

*Le matériau de fabrication des sièges en fer fondu est le HT200 (fer fondu gris) et ses propriétés mécaniques sont indiquées dans le **tableau 3.1***

**Die Kugellagerungen bestehen aus HT200 (graues Gusseisen), und ihre mechanischen Eigenschaften sind in der **tabelle 3.1** angegeben.**

Tabla / Table / Tableau / Tabelle 3.1

| No.   | Grosor de pared mayor de la pieza de fundición<br>Major wall thickness of casting piece<br>Épaisseur de la plus grande paroi de la pièce en fonte<br>Stärkste Wanddicke des gusseisernen Teils<br>(mm) | Carga de deformación mínima<br>Minimum strain stress<br>Charge de déformation minimum<br>Last Minimalverformung<br>$a_b$ min.<br>(N/mm <sup>2</sup> ) | Dureza<br>Hardness<br>Dureté<br>Härte<br>(HB) |
|-------|--------------------------------------------------------------------------------------------------------------------------------------------------------------------------------------------------------|-------------------------------------------------------------------------------------------------------------------------------------------------------|-----------------------------------------------|
| HT200 | > 2,5 -20                                                                                                                                                                                              | 220                                                                                                                                                   | 157-236                                       |
|       | > 10-20                                                                                                                                                                                                | 195                                                                                                                                                   | 150-225                                       |
|       | > 20-30                                                                                                                                                                                                | 170                                                                                                                                                   | 139-209                                       |
|       | > 30-50                                                                                                                                                                                                | 160                                                                                                                                                   | 129-192                                       |

**Tolerancias para los soportes / Housing tolerances / Tolérances pour les sièges / Toleranzen für die Lagerungen**

**Tolerancias para los soportes de diámetro interior esférico / Tolerances of spherical inside diameter housings / Tolérances pour les sièges de diamètre intérieur sphérique / Toleranzen für die Lagerungen mit kugelförmigen Innendurchmesser**

Tabla / Table / Tableau / Tabelle 3.2

| Diámetro interior esférico<br>Spherical inside diameter<br>Diamètre intérieur sphérique<br>Kugelförmiger Innendurchmesser<br>Da(mm) |                                  | Ajuste con holgura<br>Clearance fit<br>Ajustement avec jeu<br>Einstellung mit Spiel<br>H7 |                          | Soporte<br>Bearing housing<br>Siège de coussinet<br>Kugellagerung<br>No. |                                                  | Ajuste con interferencia<br>Interference fit<br>Ajustement avec interférence<br>Einstellung mit Interferenz<br>J(Translink) |                          |
|-------------------------------------------------------------------------------------------------------------------------------------|----------------------------------|-------------------------------------------------------------------------------------------|--------------------------|--------------------------------------------------------------------------|--------------------------------------------------|-----------------------------------------------------------------------------------------------------------------------------|--------------------------|
| sup. / over / sup. / oberer                                                                                                         | incl. / incl. / incl. / einschl. | alto / high / haut / oben                                                                 | bajo / low / bas / unten | 200 series / 200 series<br>série 200 / série 200                         | 300 series / 300 series<br>série 300 / série 300 | alto / high / haut / oben                                                                                                   | bajo / low / bas / unten |
| 30                                                                                                                                  | 50                               | +25                                                                                       | 0                        | 203-208                                                                  | 305-306                                          | 0                                                                                                                           | -30                      |
| 50                                                                                                                                  | 80                               | +30                                                                                       | 0                        | 209-210                                                                  | 307                                              | +5                                                                                                                          | -30                      |
| 80                                                                                                                                  | 100                              | +35                                                                                       | 0                        | 211-213                                                                  | 308-311                                          | +10                                                                                                                         | -25                      |
| 120                                                                                                                                 | 180                              | +40                                                                                       | 0                        | 214                                                                      | 312                                              | +10                                                                                                                         | -25                      |
| 180                                                                                                                                 | 250                              | +46                                                                                       | 0                        | 215-218                                                                  | 313-316                                          | +10                                                                                                                         | -25                      |

**Notas:**

- Las tolerancias dimensionales para interiores esféricos de soporte están clasificadas como H7 para el ajuste con holgura y J (Translink) para los ajustes con interferencia.
- Cuando los cojinetes alojados están equipados con clavijas de cierre, normalmente se aplica el ajuste con holgura H7.

**Notes:**

- Dimensional tolerances for the spherical inside of the housings are classified as H7 for clearance fit, and J (Translink) for interference fits.
- When the fitted bearings are equipped with locking-pins, clearance fit H7 is normally applied.

**Remarques :**

- Les tolérances dimensionnelles pour les faces intérieures sphériques des sièges sont rangées dans la classe H7 pour l'ajustement avec jeu et dans la classe J (Translink) pour les ajustements avec interférence.
- Lorsque les coussinets logés sont pourvus de clavettes de verrouillage, normalement, c'est l'ajustement avec jeu H7 qui s'applique.

**Anmerkungen:**

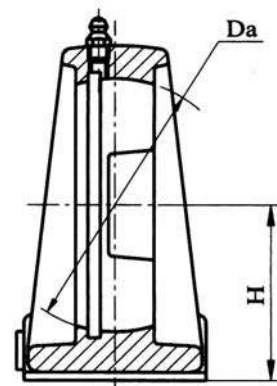
- Die Maßtoleranzen für kugelförmige Innenteile von Lagerungen werden als H7 für die Einstellung mit Spiel ausgewiesen und mit J (Translink) für die Einstellungen mit Interferenzen.
- Wenn die aufgelagerten Kugellager mit Schließstiften ausgestattet sind, wird normalerweise die Einstellung mit Spiel H7 vorgenommen.

**Tolerancias para la altura central del soporte / Tolerances of the housing center height**

**Tolérances pour la hauteur centrale des sièges à colliers de coussinet / Toleranzen für die mittlere Höhe der Lagerungen der Kugellagerringe**

Tabla / Table / Tableau / Tabelle 3.3

| N.º de soporte<br>Housings No.<br>Nombre de sièges<br>Anzahl der Lagerungen<br>P,PK,AK,LP,PH,PA,PA2A,PG |             | Desviaciones<br>Deviations<br>Déviations<br>Abweichungen<br>$\Delta H$ |
|---------------------------------------------------------------------------------------------------------|-------------|------------------------------------------------------------------------|
| P203-210,                                                                                               | P305-310    |                                                                        |
| PK203-210,                                                                                              | PX05-X09    |                                                                        |
| AK203-210,                                                                                              | LP201-208   |                                                                        |
| PA203-210,                                                                                              | PA204A-210A | $\pm 0,15$                                                             |
| PG1204-208,                                                                                             | PH203-210   |                                                                        |
| P211-218,                                                                                               | PX10-X18    |                                                                        |
| PK211-213,                                                                                              | P311-319    |                                                                        |
| AK211-213,                                                                                              | PA211-213   | $\pm 0,20$                                                             |
| PH211-215                                                                                               |             |                                                                        |
| PX20,                                                                                                   | P320-328    | $\pm 0,30$                                                             |



Las tolerancias de los soportes tipo collarín se indican en la tabla 3.4

Tolerances of flange type housings are shown in table 3.4

Les tolérances des sièges de type colliers sont indiquées dans le tableau 3.4

Die Toleranzen für die Lagerungen mit Ringen werden in der tabelle 3.4 angegeben

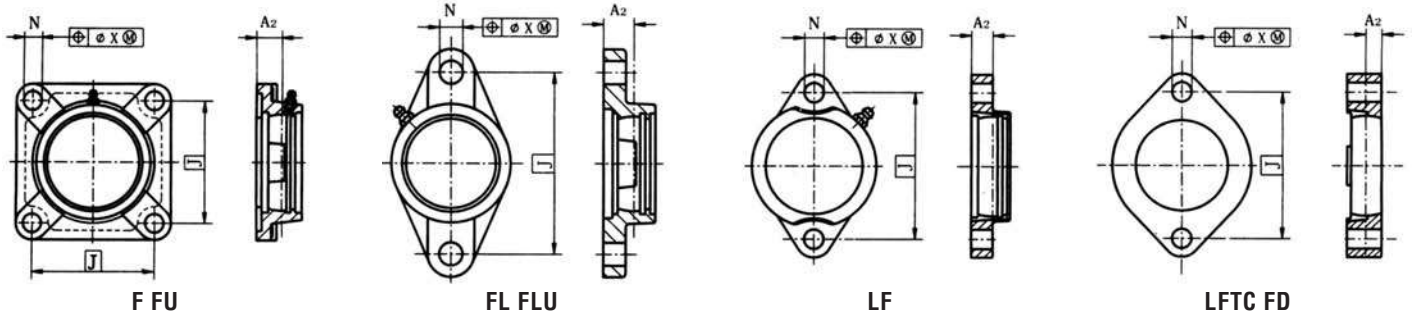


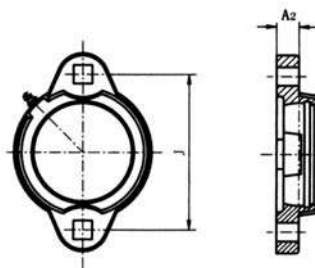
Tabla / Table / Tableau / Tabelle 3.4

(mm)

| Soportes<br>Housings<br>Sièges<br>Lagerungen<br>No. |       |         |     |      |     | Soportes<br>Housings<br>Sièges<br>Lagerungen<br>No. |                         | Tolerancias de posicionamiento para el montaje de orificios de pernos<br>Tolerances of position for mounting bolt holes<br>Tolérances de positionnement pour le montage d'orifices de boulons<br>Positionierungstoleranzen für die Montage der Bolzenöffnungen |
|-----------------------------------------------------|-------|---------|-----|------|-----|-----------------------------------------------------|-------------------------|----------------------------------------------------------------------------------------------------------------------------------------------------------------------------------------------------------------------------------------------------------------|
| F, FU                                               | F, FL | FL, FLU | LF  | LFTC | FD  | alto / high / haut / hoch                           | bajo / low / bas / tief | x ≤                                                                                                                                                                                                                                                            |
| --                                                  | --    | --      | 203 | -    | --  |                                                     |                         |                                                                                                                                                                                                                                                                |
| 204                                                 | --    | 204     | 204 | 20   | 204 | +0,50                                               | -0,50                   | 0,60                                                                                                                                                                                                                                                           |
| 205                                                 | 305   | 205     | 205 | 25   | 205 |                                                     |                         |                                                                                                                                                                                                                                                                |
| 206                                                 | 306   | 206     | 206 | 30   | 206 |                                                     |                         |                                                                                                                                                                                                                                                                |
| 207                                                 | 307   | 207     | 207 | 35   | 207 |                                                     |                         |                                                                                                                                                                                                                                                                |
| 208                                                 | 308   | 208     | --  | 40   | --  | +0,50                                               | -0,50                   | 0,80                                                                                                                                                                                                                                                           |
| 209                                                 | 309   | 209     |     | --   |     |                                                     |                         |                                                                                                                                                                                                                                                                |
| 210                                                 | 310   | 210     |     |      |     |                                                     |                         |                                                                                                                                                                                                                                                                |
| 211                                                 | 311   | 211     |     |      |     |                                                     |                         |                                                                                                                                                                                                                                                                |
| 212                                                 | 312   | 212     |     |      |     | +0,80                                               | -0,80                   | 1,00                                                                                                                                                                                                                                                           |
| 213                                                 | 313   | 213     |     |      |     |                                                     |                         |                                                                                                                                                                                                                                                                |
| 214                                                 | 314   | 214     | --  | --   | --  |                                                     |                         |                                                                                                                                                                                                                                                                |
| 215                                                 | 315   | 215     |     |      |     |                                                     |                         |                                                                                                                                                                                                                                                                |
| 216                                                 | 316   | 216     |     |      |     |                                                     |                         |                                                                                                                                                                                                                                                                |
| 217                                                 | 317   | 217     |     |      |     |                                                     |                         |                                                                                                                                                                                                                                                                |
| 218                                                 | 318   | 218     |     |      |     |                                                     |                         |                                                                                                                                                                                                                                                                |
| --                                                  | 319   |         |     |      |     |                                                     |                         |                                                                                                                                                                                                                                                                |
|                                                     | 320   | --      | --  | --   | --  | +0,80                                               | -0,80                   | 1,00                                                                                                                                                                                                                                                           |

**PFTD**

- Relubr. soportes tipo PFTD  
También disponible
- Re-lub. Type PFTD housings  
Available too
- Relubr. sièges de type PFTD  
Également disponible
- Verkl. Lagerungen Typ PFTD  
Ebenfalls verfügbar



(mm)

|                                                                     |         |                    |                  |
|---------------------------------------------------------------------|---------|--------------------|------------------|
| PFTD (dúctil)<br>PFTD (Ductile)<br>PFTD (ductile)<br>PFTD (biegsam) | 204-206 | 0,33 ≥ ΔA2 ≥ -0,20 | +0,7 ≥ ΔJ ≥ -0,7 |
|                                                                     | 207     | 0,50 ≥ ΔA2 ≥ -0,50 | +0,8 ≥ ΔJ ≥ -0,8 |

Las tolerancias para los soportes redondos tipo collarín se indican en la tabla 3.5

Tolerances of round flange type housings are shown in table 3.5

Les tolérances pour les sièges ronds de type collier sont indiquées dans le tableau 3.5

Die Toleranzen für runde Lagerungen Typ Ring werden in der tabelle 3.5 angegeben

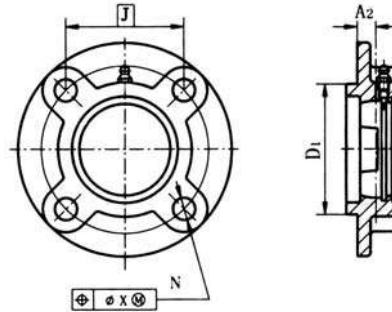


Tabla / Table / Tableau / Tabelle 3.5

(mm)

| Soportes<br>Housings<br>Sièges<br>Lagerungen<br><br>No. | Desviación<br>Deviation<br>Déviation<br>Abweichung<br><br>A2 |                          | Desviación<br>Deviation<br>Déviation<br>Abweichung<br><br>D1 |                          | Desplazamiento radial de la junta de espiga<br>Radial runout of spigot joint<br>Déplacement radial du joint bouveté<br>Radialverschiebung der Bolzendichtung<br><br>No.<br><br>màx. / max. / max. / max. | Tolerancias de posicionamiento para el montaje de orificios de pernos<br>Tolerances of position for mounting bolt holes<br>Tolérances de positionnement pour le montage d'orifices de boulons<br>Positionierungstoleranzen für die Montage der Bolzenöffnungen<br>X<br><br>màx. / max. / max. / max. |
|---------------------------------------------------------|--------------------------------------------------------------|--------------------------|--------------------------------------------------------------|--------------------------|----------------------------------------------------------------------------------------------------------------------------------------------------------------------------------------------------------|------------------------------------------------------------------------------------------------------------------------------------------------------------------------------------------------------------------------------------------------------------------------------------------------------|
|                                                         | alto / high / haut / oben                                    | bajo / low / bas / unten | alto / high / haut / oben                                    | bajo / low / bas / unten |                                                                                                                                                                                                          |                                                                                                                                                                                                                                                                                                      |
| FC204-FC206                                             | +0,050                                                       | -0,50                    | 0                                                            | -0,046                   | 0,20                                                                                                                                                                                                     | 0,60                                                                                                                                                                                                                                                                                                 |
| FC207-FC210                                             | +0,050                                                       | -0,50                    | 0                                                            | -0,054                   | 0,20                                                                                                                                                                                                     | 0,80                                                                                                                                                                                                                                                                                                 |
| FC211-FC217                                             | +0,080                                                       | -0,80                    | 0                                                            | -0,063                   | 0,30                                                                                                                                                                                                     | 0,80                                                                                                                                                                                                                                                                                                 |
| FC218                                                   | +0,080                                                       | -0,80                    | 0                                                            | -0,072                   | 0,30                                                                                                                                                                                                     | 0,80                                                                                                                                                                                                                                                                                                 |

Las tolerancias para las unidades de tipo collarín especiales se indican en la tabla 3.6

Tolerances of special type flange units are shown in table 3.6

Les tolérances pour les unités de type collier spéciales sont indiquées dans le tableau 3.6

Die Toleranzen für die Einheiten vom Typ Spezialringe werden in der tabelle 3.6 angegeben

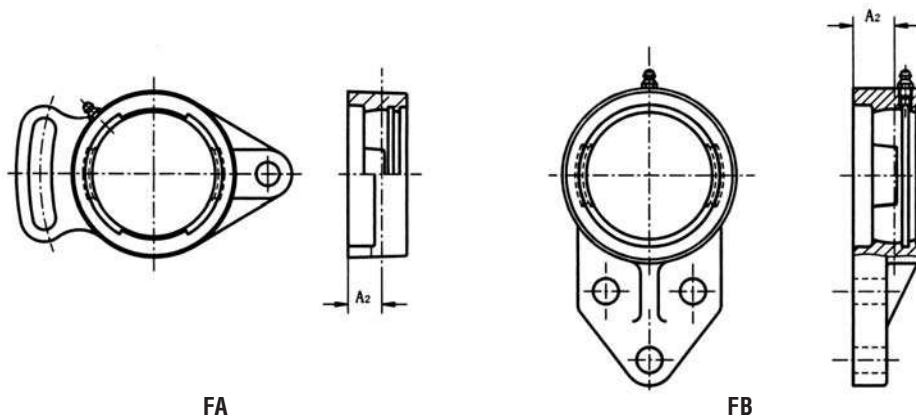


Tabla / Table / Tableau / Tabelle 3.6

(mm)

| Soportes<br>Housings<br>Sièges<br>Lagerungen<br>No. | Desviación<br>Deviation<br>Déviation<br>Abweichung<br>A2 |
|-----------------------------------------------------|----------------------------------------------------------|
| FB204-FB210<br>FA204-FA210                          | +0,50 / -0,50                                            |
| FB211-FB213<br>FA211-FA213                          | +0,80 / -0,80                                            |

**Tolerancias para soportes tipo cartucho**

Las tolerancias de los soportes tipo cartucho se indican en la tabla 3.7

**Tolerances of cartridge type housings**

Tolerances of cartridge type housing are shown in table 3.7

**Tolérances pour sièges de type cartouche**

Les tolérances des sièges de type cartouche sont indiquées dans le tableau 3.7

**Toleranzen für Lagerungen (Typ Einsatz)**

Die Toleranzen für die Lagerungen vom Typ Einsatz werden in der tabelle 3.7 angegeben

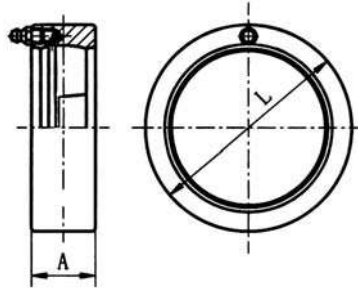


Tabla / Table / Tableau / Tabelle 3.7

(µm)

| Soportes<br>Housings<br>Sièges<br>Lagerungen<br>No. | Desviación del diámetro exterior L / Deviation of outside diameter L<br>Déviation du diamètre extérieur L / Abweichung des Außendurchmessers L |                          |                                                                 |                          | Desplazamiento radial de la junta de espiga<br>Radial runout of spigot joint<br>Déplacement radial du joint bouveté<br>Radialverschiebung der Bolzendichtung<br>Max. | Desviación<br>Deviation<br>Déviation<br>Abweichung<br>A |      |
|-----------------------------------------------------|------------------------------------------------------------------------------------------------------------------------------------------------|--------------------------|-----------------------------------------------------------------|--------------------------|----------------------------------------------------------------------------------------------------------------------------------------------------------------------|---------------------------------------------------------|------|
|                                                     | C2 Serie (H5) / C2 Series (H5)<br>Série C2 (H5) / Serie C2 (H5)                                                                                |                          | C3 Serie (H6) / C3 Series (H6)<br>Série C3 (H6) / Serie C3 (H6) |                          |                                                                                                                                                                      | +200                                                    | -200 |
|                                                     | alto / high / haut / oben                                                                                                                      | bajo / low / bas / unten | alto / high / haut / oben                                       | bajo / low / bas / unten |                                                                                                                                                                      |                                                         |      |
| C204-C205                                           | 0                                                                                                                                              | -30                      | --                                                              | --                       | 200                                                                                                                                                                  | +200                                                    | -200 |
| C206-C210                                           | 0                                                                                                                                              | -35                      | 0                                                               | -35                      | 200                                                                                                                                                                  | +200                                                    | -200 |
| C305-C308                                           | 0                                                                                                                                              | -35                      | 0                                                               | -35                      | 200                                                                                                                                                                  | +200                                                    | -200 |
| C211-C213                                           | 0                                                                                                                                              | -40                      | --                                                              | --                       | 300                                                                                                                                                                  | +250                                                    | -250 |
| C309-C310                                           | --                                                                                                                                             | --                       | 0                                                               | -40                      | 200                                                                                                                                                                  | +200                                                    | -200 |
| C311-C314                                           | --                                                                                                                                             | --                       | 0                                                               | -40                      | 300                                                                                                                                                                  | +250                                                    | -250 |
| C315-C316                                           | --                                                                                                                                             | --                       | 0                                                               | -46                      | 300                                                                                                                                                                  | +250                                                    | -250 |

**Tolerancias para soportes tipo plato de sujeción**

Las tolerancias de los soportes tipo plato de sujeción se indican en la tabla 3.8

**Tolerances of take-up type housings**

Tolerances of take-up type housing are shown in table 3.8

**Tolérances pour sièges de type plateau de fixation**

Les tolérances des sièges de type plateau de fixation sont indiquées dans le tableau 3.8

**Toleranzen für Lagerungen vom Typ Befestigungsplatte**

Die Toleranzen für die Lagerungen vom Typ Befestigungsplatte werden in der tabelle 3.8 angegeben

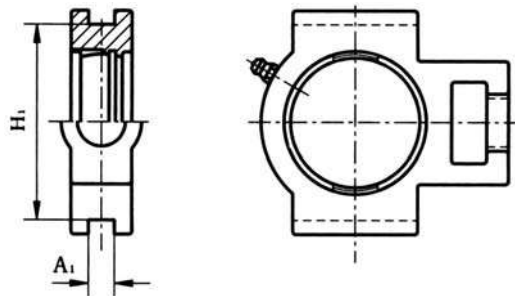


Tabla / Table / Tableau / Tabelle 3.8

(mm)

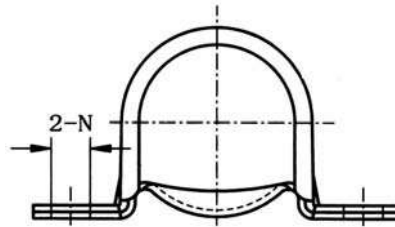
| Soportes<br>Housings<br>Sièges<br>Lagerungen<br>No. | Desviaciones<br>Deviations<br>Déviations<br>Abweichungen<br>A1 |                          | Desviaciones<br>Deviations<br>Déviations<br>Abweichungen<br>H1 |                          | Paralelismo de la ranura deslizable<br>Parallelism of sliding slot<br>Parallélisme de la rainure glissante<br>Parallelverlauf des Gleitnuts<br>Max. |
|-----------------------------------------------------|----------------------------------------------------------------|--------------------------|----------------------------------------------------------------|--------------------------|-----------------------------------------------------------------------------------------------------------------------------------------------------|
|                                                     | alto / high / haut / oben                                      | bajo / low / bas / unten | alto / high / haut / oben                                      | bajo / low / bas / unten |                                                                                                                                                     |
| T204-T210                                           | +0,2                                                           | 0                        | 0                                                              | -0,5                     | 0,5                                                                                                                                                 |
| T211-T217                                           | +0,3                                                           | 0                        | 0                                                              | -0,8                     | 0,6                                                                                                                                                 |
| ST204-210                                           | +0,5                                                           | -0,25                    | +0,25                                                          | -0,25                    | 0,5                                                                                                                                                 |
| ST211-212                                           | +1,0                                                           | -0,25                    | +0,25                                                          | -0,25                    | 0,6                                                                                                                                                 |
| K203-K210                                           | +0,5                                                           | -0,25                    | +0,25                                                          | -0,25                    | 0,5                                                                                                                                                 |
| K211-K212                                           | +1,0                                                           | -0,25                    | +0,25                                                          | -0,25                    | 0,6                                                                                                                                                 |

**Soportes de acero estampado / Pressed steel housings / Sièges en acier trempé / Lagerung aus gestanztem Stahl**

**Tolerancias para soportes tipo cojinete de acero estampado / Tolerances of pressed steel type housings**  
*Tolérances pour sièges de type coussinet en acier trempé / Toleranzen für Lagerungen von Kugellagern aus Stanzstahl*

Tabla / Table / Tableau / Tabelle 3.9 (mm)

| Soportes<br>Housings<br>Sièges<br>Lagerungen<br>No. | Desviación del diámetro para montaje de orificios de pernos<br>Deviation of mounting bolt hole diameter<br>Déviation du diamètre pour montage d'orifices de boulons<br>Toleranzen für runde und ovale Lagerungen vom Typ Ring aus Stanzstahl<br>$\Delta z$ |                          |
|-----------------------------------------------------|------------------------------------------------------------------------------------------------------------------------------------------------------------------------------------------------------------------------------------------------------------|--------------------------|
|                                                     | alto / high / haut / oben                                                                                                                                                                                                                                  | bajo / low / bas / unten |
| PP203                                               | +0,25                                                                                                                                                                                                                                                      | -0,25                    |
| PP204                                               | +0,25                                                                                                                                                                                                                                                      | -0,25                    |
| PP205                                               | +0,25                                                                                                                                                                                                                                                      | -0,25                    |
| PP206                                               | +0,25                                                                                                                                                                                                                                                      | -0,25                    |
| PP207                                               | +0,25                                                                                                                                                                                                                                                      | -0,25                    |



**Tolerancias para soportes redondos y ovals tipo collarín de acero estampado / Tolerances for pressed steel round and oval flange type housings**  
*Tolérances pour sièges ronds et ovales de type collier en acier trempé / Toleranzen für runde und ovale Lagerungen vom Typ Ring aus Stanzstahl*

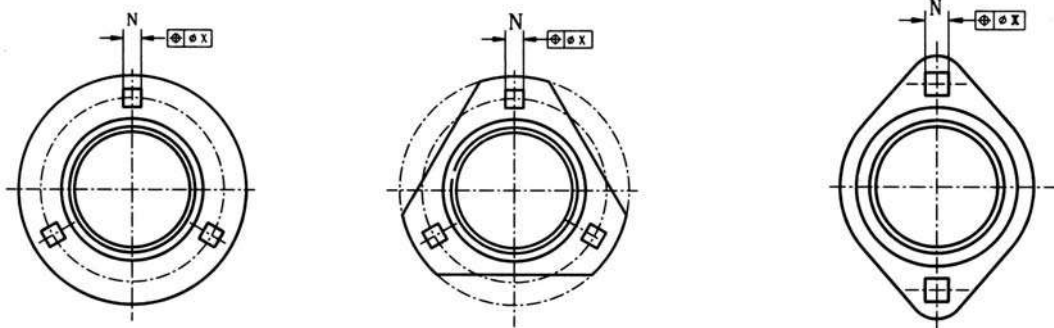


Tabla / Table / Tableau / Tabelle 3.10 (mm)

| Soportes<br>Housings<br>Sièges<br>Lagerungen<br>No. | Desviación de la longitud del cuadrado para el montaje de orificios de pernos<br>Deviation of length of square for mounting bolt hole<br>Déviation de la longueur du carré pour le montage d'orifices de boulons<br>Abweichung der Länge des Quadrates für die Montage der Bolzenöffnungen<br>$\Delta N$ | Tolerancias de posicionamiento para el montaje de orificios de pernos<br>Tolerances of position for mounting bolt holes<br>Tolérances de positionnement pour le montage d'orifices de boulons<br>Positionierungstoleranzen für die Montage der Bolzenöffnungen<br>X |                          |     |
|-----------------------------------------------------|----------------------------------------------------------------------------------------------------------------------------------------------------------------------------------------------------------------------------------------------------------------------------------------------------------|---------------------------------------------------------------------------------------------------------------------------------------------------------------------------------------------------------------------------------------------------------------------|--------------------------|-----|
|                                                     |                                                                                                                                                                                                                                                                                                          | alto / high / haut / oben                                                                                                                                                                                                                                           | bajo / low / bas / unten |     |
| PF203                                               | PFL 203                                                                                                                                                                                                                                                                                                  | +0,25                                                                                                                                                                                                                                                               | -0,25                    | 0,4 |
| PFT203                                              |                                                                                                                                                                                                                                                                                                          | +0,25                                                                                                                                                                                                                                                               | -0,25                    | 0,4 |
| PF204                                               | PFL 204                                                                                                                                                                                                                                                                                                  | +0,25                                                                                                                                                                                                                                                               | -0,25                    | 0,4 |
| PFT204                                              |                                                                                                                                                                                                                                                                                                          | +0,25                                                                                                                                                                                                                                                               | -0,25                    | 0,4 |
| PF205                                               | PFL 205                                                                                                                                                                                                                                                                                                  | +0,25                                                                                                                                                                                                                                                               | -0,25                    | 0,4 |
| PFT205                                              |                                                                                                                                                                                                                                                                                                          | +0,25                                                                                                                                                                                                                                                               | -0,25                    | 0,4 |
| PF206                                               | PFL 206                                                                                                                                                                                                                                                                                                  | +0,25                                                                                                                                                                                                                                                               | -0,25                    | 0,4 |
| PFT206                                              |                                                                                                                                                                                                                                                                                                          | +0,25                                                                                                                                                                                                                                                               | -0,25                    | 0,4 |
| PF207                                               | PFL 207                                                                                                                                                                                                                                                                                                  | +0,25                                                                                                                                                                                                                                                               | -0,25                    | 0,4 |
| PFT207                                              |                                                                                                                                                                                                                                                                                                          | +0,25                                                                                                                                                                                                                                                               | -0,25                    | 0,4 |
| PF208                                               | PFL 208                                                                                                                                                                                                                                                                                                  | +0,25                                                                                                                                                                                                                                                               | -0,25                    | 0,4 |
| PFT208                                              |                                                                                                                                                                                                                                                                                                          | +0,25                                                                                                                                                                                                                                                               | -0,25                    | 0,4 |



# LUBRICACIÓN Y TEMPERATURA DE SERVICIO / LUBRICATION AND OPERATING TEMPERATURE / LUBRIFICATION ET TEMPÉRATURE DE SERVICE / SCHMIER- UND BETRIEBSTEMPERATUR

Lubricación y temperatura de servicio / Lubrication and operating temperature / Lubrification et température de service / Schmier- und betriebstemperatur

Lubricantes / Lubricants / Lubrifiants / Schmiermittel

Durante la fabricación de los cojinetes de bolas de superficie exterior esférica se efectúa el sellado con grasa industrial n.º 2 de base de litio definida en GB7324 "Grasa lubricante de base de litio". Por regla general, los cojinetes de nuestra factoría utilizan grasa lubricante resistente a la corrosión 2L-2. Sus propiedades físicas y químicas se indican en la Tabla 4.1

The industry lithium based No.2 lubricating grease defined in GB7324 "Lithium based lubricant grease" is sealed in the spherical outside surface ball bearings during manufacturing. The bearings of our factory generally use 2L-2 rust proof lubricating grease, with physical and chemical properties shown in Table 4.1

Dans le cadre de la fabrication des coussinets à billes de surface extérieure sphérique, le scellement est réalisé avec de la graisse industrielle n.º 2 à base de lithium, définie dans GB7324 "Graisse lubrifiante à base de lithium". En général, pour le coussinets de notre usine, il est fait usage d'une graisse lubrifiante résistante à la corrosion 2L-2. Ses propriétés physiques et chimiques sont indiquées dans le Tableau 4.1

Während des Herstellungsprozesses der Kugellager mit kugelförmiger Außenfläche erfolgt eine Versiegelung mit Industriefett Nr. 2 auf Lithiumbasis, angegeben in GB7324 "Schmierfette auf Lithiumbasis". Als allgemeine Regel wird in unserem Werk für die Kugellager das korrosionsbeständige Schmierfett 2L-2 verwandt. Seine physischen und chemischen Eigenschaften werden in der Tabelle 4.1 angegeben.

Tabla / Table / Tableau / Tabelle 4.1

|                                                                                                                  |                                                                         |                                                                               |
|------------------------------------------------------------------------------------------------------------------|-------------------------------------------------------------------------|-------------------------------------------------------------------------------|
| Densidad / Density<br>Densité / Dichte<br>(1-10mm)                                                               | Fuera de servicio<br>Without operation<br>Hors-service<br>Außer Betrieb | 265-295                                                                       |
| Temperatura de goteo (°C)<br>Dropping point (°C)<br>Température de dégouttement (°C)<br>Tropftemperatur (°C)     |                                                                         | ≥175                                                                          |
| Impurezas mecánicas<br>Mechanical impurities<br>Impuretés mécaniques<br>Mechanische Verunreinigungen<br>(pc/cm3) | 10-25µm                                                                 | Durante el servicio / Within / Pendant le service / Während des Betriebs 5000 |
|                                                                                                                  | 25-75µm                                                                 | Durante el servicio / Within / Pendant le service / Während des Betriebs 3000 |
|                                                                                                                  | 25-125µm                                                                | Durante el servicio / Within / Pendant le service / Während des Betriebs 500  |
|                                                                                                                  | Densidad / Density<br>Densité / Dichte<br>125µm                         | 0                                                                             |

Temperatura de servicio / Operating temperature / Température de service / Betriebstemperatur

Los cojinetes funcionan normalmente a una temperatura inferior a 120°C (la temperatura de medición del anillo exterior es de 100°C). Cuando los cojinetes continúan en servicio a una temperatura superior a 70°C, debe tenerse en cuenta la reducción de la vida útil de la grasa. La temperatura de servicio más baja no debe ser inferior a -20°C. Consultar con nuestra empresa para temperaturas de servicio inferiores o superiores.

The bearings usually operate below the temperature of 120°C (the measuring temperature of the outer ring is 100°C). Grease life reduction has to be taken into account when the bearings continue to operate at a temperature above 70°C. The lowest operating temperature should not be lower than -20°C. For higher or lower temperature application, please consult us for further information.

Les coussinets fonctionnent normalement à une température de moins de 120 °C (la température de mesure de l'anneau extérieur est de 100 °C). Lorsque les coussinets continuent à fonctionner à une température de plus de 70 °C, il faut tenir compte d'une réduction de la durée de vie utile de la graisse. La température de service la plus basse ne doit pas être inférieure à -20 °C. Veuillez consulter notre entreprise pour des températures de services inférieures ou supérieures.

Die Kugellager arbeiten normalerweise bei einer Temperatur, die unter 120 °C liegt (die Messtemperatur des Außenringes beträgt 100 °C). Wenn die Kugellager weiterhin bei einer Temperatur von über 70 °C arbeiten, muss eine kürzere Nutzdauer des Fetts berücksichtigt werden. Die Betriebstemperatur darf nicht unter -20 °C abfallen. Lassen Sie sich von uns hinsichtlich tieferer oder höherer Betriebstemperaturen beraten.

Tabla / Table / tableau / Tabelle 4.2

| Valor dn<br>dn Value<br>Valeur dn<br>Wert dn                                                                                                            | Limpieza<br>Cleanliness<br>Nettoyage<br>Reinigung                                                                                     | Temperatura<br>Temperature<br>Température<br>Temperatur                              |                                                                                            | Intervalo de lubricación<br>Greasing interval<br>Intervalle de lubrification<br>Schmierungsintervalle                                                             |
|---------------------------------------------------------------------------------------------------------------------------------------------------------|---------------------------------------------------------------------------------------------------------------------------------------|--------------------------------------------------------------------------------------|--------------------------------------------------------------------------------------------|-------------------------------------------------------------------------------------------------------------------------------------------------------------------|
|                                                                                                                                                         |                                                                                                                                       | °C                                                                                   | °F                                                                                         |                                                                                                                                                                   |
| 40.000 e inferior / and below<br>40.000 et inférieure / tieferer Wert e                                                                                 | Limpio / clean<br>Propre / Sauber                                                                                                     | -15-65<br>Hasta 65-100 / Up to 65-100<br>Jusqu'à 65-100 / Bis 65-100                 | +5-150<br>Hasta 150-210 / Up to 150-210<br>Jusqu'à 150-210 / Bis 150-210                   | 6 a 12 meses / 6 to 12 months<br>6 à 12 mois / 6 bis 12 Monate<br>2 a 6 meses / 2 to 6 months<br>2 à 6 mois / 2 bis 6 Monate                                      |
| Hasta 40.000 / Up to 40.000<br>Jusqu'à 40.000 / Bis 40.000<br>-70.000 e inferior / -70.000 and below<br>-70.000 et inférieure / -70.000 tieferer Wert e | Limpio / clean<br>Propre / Sauber                                                                                                     | -15-65<br>Hasta 65-100 / Up to 65-100<br>Jusqu'à 65-100 / Bis 65-100                 | +5-150<br>Hasta 150-210 / Up to 150-210<br>Jusqu'à 150-210 / Bis 150-210                   | 2 a 6 meses / 2 to 6 months<br>2 à 6 mois / 2 bis 6 Monate<br>1 mes / 1 months / 1 mois / 1 Monat                                                                 |
| Cualquier valor dn / Any dn value<br>Toute valeur dn / Jeglicher Wert dn                                                                                | Sucio / Dirty / Sale / Schmutzig                                                                                                      | Hasta 65 / up to 65<br>Jusqu'à 65 / Bis 65<br>Sup. 65 / Over 65<br>Sup. 65 / Über 65 | Hasta 150 / Up to 150<br>Jusqu'à 150 / Bis 65<br>Sup. 150 / Over 150<br>Sup. 150 / Über 65 | 1 semana a 1 mes / 1 wk. to 1 month<br>1 semaine à 1 mois / 1 Woche bis 1 Monat<br>1 día a 2 semanas / 1 day to 2 wk.<br>1 jour à 2 semaines / 1 Tag bis 2 Wochen |
| Cualquier valor dn / Any dn value<br>Toute valeur dn / Jeglicher Wert dn                                                                                | Muy sucio / Very Dirty<br>Très sale / Sehr schmutzig                                                                                  | Cualquier temp. / Any temp.<br>Toute temp. / Jegliche Temp.                          | Cualquier temp. / Any temp.<br>Toute temp. / Jegliche Temp.                                | 1 día a 1 semana / 1 day to 1 wk.<br>1 jour à 1 semaines / 1 Tag bis 1 Wochen                                                                                     |
| Cualquier valor dn / Any dn value<br>Toute valeur dn / Jeglicher Wert dn                                                                                | Exposición a salpicaduras de agua<br>Exposed to water splashes<br>Exposition à des éclaboussures d'eau<br>Wasserspritzerbeständigkeit | Cualquier temp. / Any temp.<br>Toute temp. / Jegliche Temp.                          | Cualquier temp. / Any temp.<br>Toute temp. / Jegliche Temp.                                | Diario / Every day / Quotidien / Täglich                                                                                                                          |

**Período de reengrase / Relubrication period / Période de re-lubrification / Schmierintervalle**

En condiciones normales de servicio, la grasa debe adecuarse al período de vida útil de los cojinetes. Las unidades de cojinetes reengrasables deben lubricarse periódicamente para garantizar una larga vida útil. El intervalo de lubricación depende de la velocidad de giro del cojinete, temperatura de servicio y condiciones ambientales. En la tabla siguiente se indica el período de reengrase estándar.

Under normal operating conditions, the grease should conform to the life of the bearings. Relubricatable type bearing units must be periodically greased to assure long life. The greasing interval depends on the bearings running speed, operating temperature and ambient condition. The following table shows the standard relubrication period.

Dans des conditions normales de service, la graisse doit être appropriée à la durée de vie utile des coussinets. Les unités de coussinets peuvent être relubrifiées périodiquement pour garantir une longue durée de vie utile. L'intervalle de lubrification dépend de la vitesse de rotation du coussinet, de la température de service et des conditions environnementales. Le tableau suivant indique la période de re-lubrification standard.

Bei normalen Betriebsbedingungen ist das Schmieren der Nutzdauer der Kugellager anzupassen. Die zu wartenden Kugellager müssen regelmäßig geschmiert werden, um so deren lange Nutzdauer zu gewährleisten. Die Schmierintervalle hängen von der Drehgeschwindigkeit des Kugellagers, der Betriebstemperatur und der Raumbedingungen ab. In der nachstehenden Tabelle werden die Zeiträume für die Standardwartung angegeben.

**Accesorios de engrase / Grease fittings / Accessoires de graissage / Schmierzubehör**

Por regla general, las unidades de cojinetes Translink están provistas de un accesorio de engrase de bronce o acero con ajuste de fase, tal como se muestra en la Tabla 4.3 Las medidas y referencias de estos accesorios para las correspondientes unidades de cojinetes se indican en la Tabla 4.4

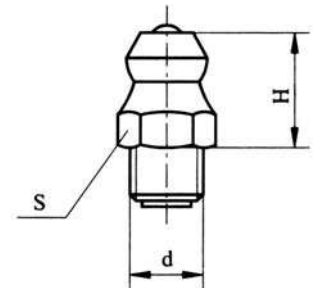
Translink bearing units are, as a general rule, provided with a grease fitting made of bronze or steel, as shown in Table 4.3. Grease fitting dimensions and designations of applicable bearing units are given in Table 4.4

En général, les unités de coussinets Translink sont dotées d'un accessoire de graissage en bronze ou en acier avec réglage de phase, tel que le montre le Tableau 4.3 Les mesures et les références de ces accessoires pour les unités de coussinets correspondantes sont indiquées dans le Tableau 4.3

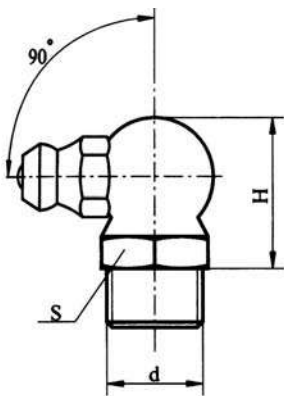
Die Kugellager Translink sind generell mit Schmierzubehör aus Bronze oder Stahl mit Phaseinstellung ausgestattet, wie in Tabelle 4.3 gezeigt. Die Maße und Referenzangaben dieser Zubehöerteile sind für die entsprechenden Kugellagereinheiten aus der Tabelle 4.4 zu entnehmen.

Tabla / Table / Tableau / Tabelle 4.3

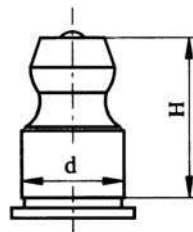
| Tipo de cojinetes<br>Type of bearings<br>Type de coussinets<br>Kugellagertyp                                                                | Translink estándar grasa que encaja tipos<br>Translink standard. Grease fitting types<br>Translink norme. Graisse adaptant types<br>Translink standard. Fett das typen anpasst. |
|---------------------------------------------------------------------------------------------------------------------------------------------|---------------------------------------------------------------------------------------------------------------------------------------------------------------------------------|
| <b>Bloques de cojinete / Pillow blocks</b><br>Blocs de coussinet / <b>Kugellagerblock</b>                                                   | <b>Tipo A (o Tipo C 90°) / A type (or C Type 90°)</b><br>Type A (ú Type C 90°) / <b>Typ A (oder Typ C 90°)</b>                                                                  |
| <b>Unidades de collarín cuadradas / Square flange units</b><br>Unité à collier carrées / <b>Einheiten quadratischer Manschetten</b>         | <b>Tipo A (o Tipo C 90°) / A type (or C Type 90°)</b><br>Type A (ú Type C 90°) / <b>Typ A (oder Typ C 90°)</b>                                                                  |
| <b>Unidades de collarín ovales / Oval flange units</b><br>Unités à collier ovales / <b>Einheiten ovaler Manschetten</b>                     | <b>Tipo A (o Tipo C 90°) / A type (or C Type 90°)</b><br>Type A (ú Type C 90°) / <b>Typ A (oder Typ C 90°)</b>                                                                  |
| <b>Unidades tipo plato de sujeción / Take-up units</b><br>Unités de type plateau de fixation / <b>Einheiten Befestigungsplatten</b>         | <b>Tipo A (o Tipo C 45°) / A type (or B Type 45°)</b><br>Type A (ú Type C 45°) / <b>TTyp A (oder Typ C 45°)</b>                                                                 |
| <b>Unidades de grada de discos simple / Disk harrow units</b><br>Unités à simple train de disques / <b>Einheiten einfacher Scheibenegge</b> | <b>Tipo D / D Type</b><br>Type D / <b>Typ D</b>                                                                                                                                 |



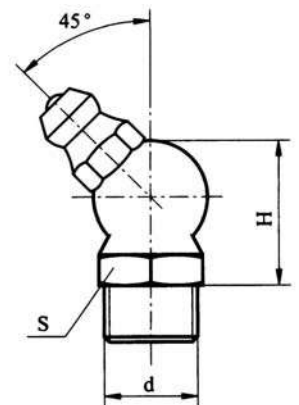
**Tipo A / A type**  
Type A / **Typ A**



**Tipo C 90° / C type 90° / Type C 90° / Typ C 90°**



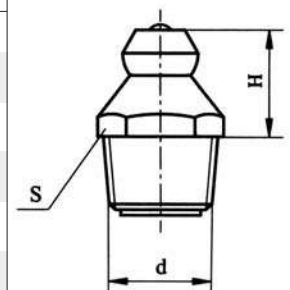
**Tipo D / D type / Type D / Typ D**



**Tipo B 45° / B type 45°**  
Type B 45° / **Typ B 45°**

Tabla / Table / Tableau / Table 4.4

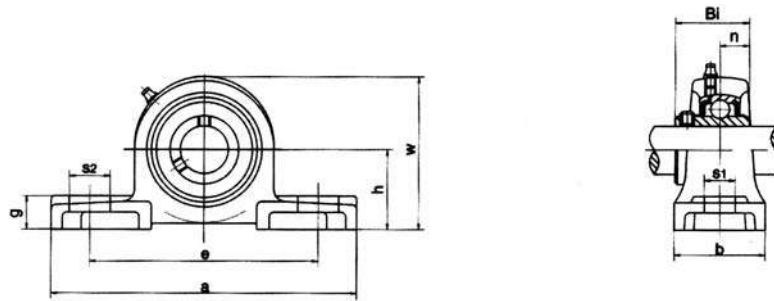
| Tipos de accesorios de engrase<br>Grease fitting types<br>Types d'accessoires de graissage<br>Verschiedenes Schmierzubehör | d         | H                           |                    | S                           |                    |
|----------------------------------------------------------------------------------------------------------------------------|-----------|-----------------------------|--------------------|-----------------------------|--------------------|
|                                                                                                                            |           | pulg. / in. / pouces / Zoll | mm / mm. / mm / mm | pulg. / in. / pouces / Zoll | mm / mm. / mm / mm |
| <b>Tipo A / A type</b><br>Type A / <b>Typ A</b>                                                                            | M6 X 1    | 0,354                       | 9                  | 0,276                       | 7                  |
| <b>Tipo A / A type</b><br>Type A / <b>Typ A</b>                                                                            | M8 X 1    | 0,531                       | 13,5               | 0,394                       | 10                 |
| <b>Tipo A / A type</b><br>Type A / <b>Typ A</b>                                                                            | 1/4-28UNF | 0,374                       | 9,5                | 0,276                       | 7                  |
| <b>Tipo E / E type</b><br>Type E / <b>Typ E</b>                                                                            | 1/8-27NPT | 0,374                       | 9,5                | 0,433                       | 11                 |
| <b>Tipo E 45° / E type 45°</b><br>Type E 45° / <b>Typ E 45°</b>                                                            | 1/4-28UNF | 0,591                       | 15                 | 0,394                       | 10                 |
| <b>Tipo E 90° / E type 90°</b><br>Type E 90° / <b>Typ E 90°</b>                                                            | 1/4-28UNF | 0,560                       | 14,2               | 0,394                       | 10                 |
| <b>Tipo D 4 / D type 4</b><br>Type D 4 / <b>Typ D 4</b>                                                                    | Ø8        | 0,488                       | 12,4               | --                          | --                 |



**Tipo E / E type**  
Type E / **Typ E**

# SOPORTES / PILLOW-BLOCKS / PALIERS / STEHLAGERGEHÄUSE

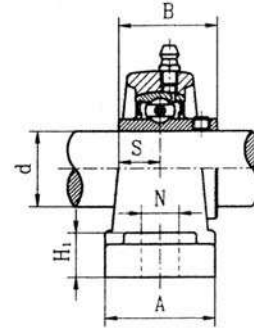
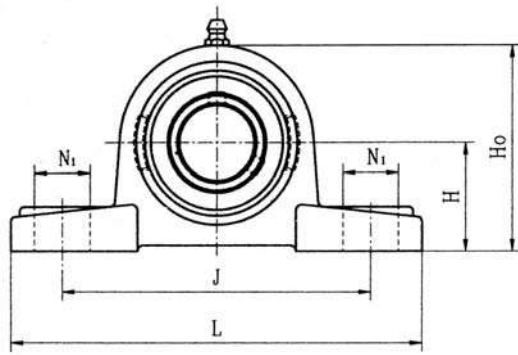
## UCP200



| Soportes<br>Pillow blocks<br>Paliers<br>Stehlagergehäuse<br>No. | Diámetro del eje<br>Shaft Diameter<br>Diamètre du axe<br>Achsendurchmesser<br>d |    | Dimensiones<br>Dimensions<br>Dimensions<br>Dimension |     |     |    |    |    |    |     |      |      | Rodamiento<br>Bearing<br>Roulement<br>Kugellager<br>No. | Caja<br>Housing<br>Boîte<br>Gehäuse<br>No. | Peso<br>Weight<br>Poids<br>Gewicht<br>(kg) |
|-----------------------------------------------------------------|---------------------------------------------------------------------------------|----|------------------------------------------------------|-----|-----|----|----|----|----|-----|------|------|---------------------------------------------------------|--------------------------------------------|--------------------------------------------|
|                                                                 | in                                                                              | mm | h                                                    | a   | e   | b  | s1 | s2 | g  | w   | n    | Bi   |                                                         |                                            |                                            |
| UCP 201<br>201-8                                                | 1/2                                                                             | 12 | 30,2                                                 | 127 | 95  | 38 | 13 | 19 | 14 | 62  | 11,5 | 27,4 | UC 201<br>201-8                                         | P201                                       | 0,65                                       |
| UCP 202<br>202-10                                               | 5/8                                                                             | 15 | 30,2                                                 | 127 | 95  | 38 | 13 | 19 | 14 | 62  | 11,5 | 27,4 | UC 202<br>202-10                                        | P202                                       | 0,63                                       |
| UCP 203<br>203-11                                               | 11/16                                                                           | 17 | 30,2                                                 | 127 | 95  | 38 | 13 | 19 | 14 | 62  | 11,5 | 27,4 | UC 203<br>203-11                                        | P203                                       | 0,60                                       |
| UCP 204-12<br>204                                               | 3/4                                                                             | 20 | 33,3                                                 | 127 | 95  | 38 | 13 | 19 | 14 | 62  | 11,5 | 27,4 | UC 204-12<br>204                                        | P204                                       | 0,66                                       |
| UCP 205-14<br>205-15<br>205                                     | 7/8<br>15/16                                                                    | 25 | 36,5                                                 | 140 | 105 | 38 | 13 | 19 | 15 | 71  | 14,3 | 34,1 | UC 205-14<br>205-15<br>205                              | P205                                       | 0,80                                       |
| UCP 206-18<br>206                                               | 1-1/8                                                                           | 30 | 42,9                                                 | 165 | 121 | 48 | 17 | 21 | 17 | 83  | 15,9 | 38,1 | UC 206-18<br>206                                        | P206                                       | 1,30                                       |
| UCP 206-19<br>206-20                                            | 1-3/16<br>1-1/4                                                                 | 35 | 47,6                                                 | 167 | 127 | 48 | 17 | 21 | 18 | 93  | 17,5 | 42,9 | UC 206-19<br>206-20                                     | P207                                       | 1,60                                       |
| UCP 207-20<br>207-21<br>207-22<br>207                           | 1-1/4<br>1-5/16<br>1-3/8                                                        |    |                                                      |     |     |    |    |    |    |     |      |      | UC 207-20<br>207-21<br>207-22<br>207                    |                                            |                                            |
| UCP 207-23                                                      | 1-7/16                                                                          |    |                                                      |     |     |    |    |    |    |     |      |      | UC 207-23                                               |                                            |                                            |
| UCP 208-24<br>208-25<br>208                                     | 1-1/2<br>1-9/16                                                                 | 40 | 49,2                                                 | 184 | 137 | 54 | 17 | 21 | 18 | 98  | 19,0 | 49,2 | UC 208-24<br>208-25<br>208                              | P208                                       | 1,83                                       |
| UCP 209-26<br>209-27<br>209-28<br>209                           | 1-5/8<br>1-11/16<br>1-3/4                                                       | 45 | 54,0                                                 | 190 | 146 | 54 | 17 | 21 | 20 | 106 | 19,0 | 49,2 | UC 209-26<br>209-27<br>209-28<br>209                    | P209                                       | 2,18                                       |
| UCP 210-30<br>210-31<br>210                                     | 1-7/8<br>1-15/16                                                                | 50 | 57,2                                                 | 206 | 159 | 60 | 20 | 25 | 21 | 114 | 19,0 | 51,6 | UC 210-30<br>210-31<br>210                              | P210                                       | 2,68                                       |
| UCP 211-32<br>211-34<br>211                                     | 2<br>2-1/8                                                                      | 55 | 63,5                                                 | 219 | 171 | 60 | 20 | 25 | 23 | 126 | 22,2 | 55,6 | UC 211-32<br>211-34<br>211                              | P211                                       | 3,27                                       |
| UCP 212-36<br>212<br>212-38<br>212-39                           | 2-3/16<br>2-1/4<br>2-3/8<br>2-7/16                                              | 60 | 69,8                                                 | 241 | 184 | 70 | 20 | 25 | 25 | 138 | 25,4 | 65,1 | UC 212-36<br>212<br>212-38<br>212-39                    | P212                                       | 4,52                                       |
| UCP 213-39<br>213-40<br>213                                     | 2-7/16<br>2-1/2                                                                 | 65 | 76,2                                                 | 265 | 203 | 70 | 25 | 29 | 27 | 151 | 25,4 | 65,1 | UC 213-39<br>213-40<br>213                              | P213                                       | 5,70                                       |
| UCP 214-43<br>214-44<br>214                                     | 2-11/16<br>2-3/4                                                                | 70 | 79,4                                                 | 266 | 210 | 72 | 25 | 31 | 27 | 157 | 30,2 | 74,6 | UC 214-43<br>214-44<br>214                              | P214                                       | 6,66                                       |
| UCP 215-47<br>215<br>215-48                                     | 2-15/16<br>3                                                                    | 75 | 82,6                                                 | 275 | 217 | 74 | 25 | 31 | 28 | 163 | 33,3 | 77,8 | UC 215-47<br>215<br>215-48                              | P215                                       | 7,40                                       |
| UCP 216                                                         |                                                                                 | 80 | 88,9                                                 | 292 | 232 | 78 | 25 | 31 | 30 | 175 | 33,3 | 82,6 | UC 216                                                  | P216                                       | 9,00                                       |
| UCP 217-52<br>217                                               | 3-1/4                                                                           | 85 | 95,2                                                 | 310 | 247 | 83 | 25 | 31 | 32 | 187 | 34,1 | 85,7 | UC 217-52<br>217                                        | P217                                       | 11,00                                      |
| UCP 218-56<br>218                                               | 3-1/2                                                                           | 90 | 101,6                                                | 327 | 262 | 88 | 27 | 33 | 33 | 200 | 39,7 | 96,0 | UC 218-56<br>218                                        | P218                                       | 13,00                                      |

# SOPORTES / PILLOW-BLOCKS / PALIERS / STEHLAGERGEHÄUSE

## UCPX200

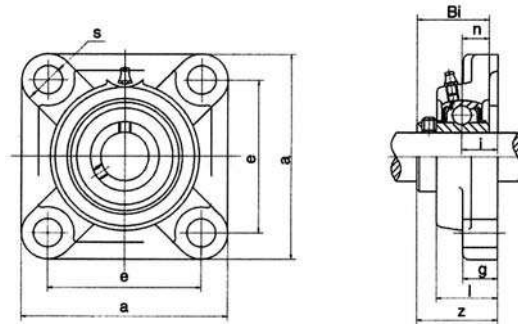


**UCFX**  
**Tipo tornillo de fijación / Set-screw type**  
*Type vis de fixation / Typ Befestigungsschraube*

| Soportes<br>Pillow blocks<br>Paliers<br>Stehlagergehäuse<br>No. | Diámetro del eje<br>Shaft Diameter<br>Diamètre du axe<br>Achsendurchmesser |    | Dimensiones<br>Dimensions<br>Dimensions<br>Dimension |     |     |    |    |    |    |     |      |      | Tamaño del perno<br>Bolt size<br>Taille du boulon<br>Stiftgröße | Rodamiento<br>Bearing<br>Roulement<br>Kugellager<br>No. | Caja<br>Housing<br>Boîte<br>Gehäuse<br>No. | Peso<br>Weight<br>Poids<br>Gewicht<br>(kg) |  |
|-----------------------------------------------------------------|----------------------------------------------------------------------------|----|------------------------------------------------------|-----|-----|----|----|----|----|-----|------|------|-----------------------------------------------------------------|---------------------------------------------------------|--------------------------------------------|--------------------------------------------|--|
|                                                                 | in                                                                         | mm | h                                                    | l   | j   | a  | n  | n1 | h1 | h0  | s    | b    |                                                                 |                                                         |                                            |                                            |  |
| UCPX 205-14                                                     | 7/8                                                                        | 25 | 44,4                                                 | 159 | 119 | 51 | 17 | 20 | 17 | 85  | 15,9 | 38,1 | M14                                                             | UCX 205-14                                              | PX205                                      | 1,5                                        |  |
| 205-15                                                          | 15/16                                                                      |    |                                                      |     |     |    |    |    |    |     |      |      |                                                                 | 205-15                                                  |                                            |                                            |  |
| 205                                                             |                                                                            |    |                                                      |     |     |    |    |    |    |     |      |      |                                                                 | 205                                                     |                                            |                                            |  |
| 205-16                                                          | 1                                                                          |    |                                                      |     |     |    |    |    |    |     |      |      |                                                                 | 205-16                                                  |                                            |                                            |  |
| UCPX 206-18                                                     | 1-1/8                                                                      | 30 | 47,6                                                 | 175 | 127 | 54 | 17 | 20 | 20 | 93  | 17,5 | 42,9 | M14                                                             | UCX 206-18                                              | PX206                                      | 2,1                                        |  |
| 206                                                             |                                                                            |    |                                                      |     |     |    |    |    |    |     |      |      |                                                                 | 206                                                     |                                            |                                            |  |
| 206-19                                                          | 1-3/16                                                                     |    |                                                      |     |     |    |    |    |    |     |      |      |                                                                 | 206-19                                                  |                                            |                                            |  |
| 206-20                                                          | 1-1/4                                                                      |    |                                                      |     |     |    |    |    |    |     |      |      |                                                                 | 206-20                                                  |                                            |                                            |  |
| UCPX 207-22                                                     | 1-3/8                                                                      | 35 | 54                                                   | 203 | 144 | 57 | 17 | 20 | 21 | 105 | 19   | 49,2 | M14                                                             | UCX 207-22                                              | PX207                                      | 2,7                                        |  |
| 207-23                                                          | 1-7/16                                                                     |    |                                                      |     |     |    |    |    |    |     |      |      |                                                                 | 207-23                                                  |                                            |                                            |  |
| UCPX 208-24                                                     | 1-1/12                                                                     | 40 | 58,7                                                 | 222 | 156 | 65 | 20 | 23 | 23 | 112 | 19   | 49,2 | M16                                                             | UCX 208-24                                              | PX208                                      | 3,5                                        |  |
| 208                                                             |                                                                            |    |                                                      |     |     |    |    |    |    |     |      |      |                                                                 | 208                                                     |                                            |                                            |  |
| UCPX 209-26                                                     | 1-5/8                                                                      | 45 | 58,7                                                 | 222 | 156 | 67 | 20 | 23 | 25 | 116 | 19   | 51,6 | M16                                                             | UCX 209-26                                              | PX209                                      | 3,7                                        |  |
| 209-27                                                          | 1-11/16                                                                    |    |                                                      |     |     |    |    |    |    |     |      |      |                                                                 | 209-27                                                  |                                            |                                            |  |
| 209-28                                                          | 1-3/4                                                                      |    |                                                      |     |     |    |    |    |    |     |      |      |                                                                 | 209-28                                                  |                                            |                                            |  |
| 209                                                             |                                                                            |    |                                                      |     |     |    |    |    |    |     |      |      |                                                                 | 209                                                     |                                            |                                            |  |
| UCPX 210-30                                                     | 1-7/8                                                                      | 50 | 63,5                                                 | 240 | 171 | 71 | 20 | 23 | 24 | 126 | 22,2 | 55,6 | M16                                                             | UCX 210-30                                              | PX210                                      | 4,6                                        |  |
| 210-31                                                          | 1-15/16                                                                    |    |                                                      |     |     |    |    |    |    |     |      |      |                                                                 | 210-31                                                  |                                            |                                            |  |
| 210                                                             |                                                                            |    |                                                      |     |     |    |    |    |    |     |      |      |                                                                 | 210                                                     |                                            |                                            |  |
| 210-32                                                          | 2                                                                          |    |                                                      |     |     |    |    |    |    |     |      |      |                                                                 | 210-32                                                  |                                            |                                            |  |
| UCPX 211-34                                                     | 2-1/8                                                                      | 55 | 69,8                                                 | 260 | 184 | 79 | 25 | 28 | 29 | 137 | 25,4 | 65,1 | M20                                                             | UCX 211-34                                              | PX211                                      | 6,5                                        |  |
| 211                                                             |                                                                            |    |                                                      |     |     |    |    |    |    |     |      |      |                                                                 | 211                                                     |                                            |                                            |  |
| 211-35                                                          | 2-3/16                                                                     |    |                                                      |     |     |    |    |    |    |     |      |      |                                                                 | 211-35                                                  |                                            |                                            |  |
| 211-36                                                          | 2-1/4                                                                      |    |                                                      |     |     |    |    |    |    |     |      |      |                                                                 | 211-36                                                  |                                            |                                            |  |
| UCPX 212                                                        |                                                                            | 60 | 76,2                                                 | 280 | 203 | 81 | 25 | 28 | 31 | 149 | 25,4 | 65,1 | M20                                                             | UCX 212                                                 | PX212                                      | 7,7                                        |  |
| 212-38                                                          | 2-3/8                                                                      |    |                                                      |     |     |    |    |    |    |     |      |      |                                                                 | 212-38                                                  |                                            |                                            |  |
| 212-39                                                          | 2-7/16                                                                     |    |                                                      |     |     |    |    |    |    |     |      |      |                                                                 | 212-39                                                  |                                            |                                            |  |
| UCPX 213-40                                                     | 2-1/2                                                                      | 65 | 76,2                                                 | 286 | 203 | 83 | 25 | 28 | 33 | 152 | 30,2 | 74,6 | M20                                                             | UCX 213-40                                              | PX213                                      | 8,1                                        |  |
| 213                                                             |                                                                            |    |                                                      |     |     |    |    |    |    |     |      |      |                                                                 | 213                                                     |                                            |                                            |  |
| UCPX 214-44                                                     | 2-3/4                                                                      | 70 | 88,9                                                 | 320 | 229 | 85 | 27 | 30 | 34 | 170 | 33,3 | 77,8 | M22                                                             | UCX 214-44                                              | PX214                                      | 10,2                                       |  |
| 214                                                             |                                                                            |    |                                                      |     |     |    |    |    |    |     |      |      |                                                                 | 214                                                     |                                            |                                            |  |
| UCPX 215                                                        |                                                                            | 75 | 88,9                                                 | 330 | 229 | 92 | 27 | 30 | 35 | 175 | 33,3 | 82,6 | M22                                                             | UCX 215                                                 | PX215                                      | 10,8                                       |  |
| 215-48                                                          | 3                                                                          |    |                                                      |     |     |    |    |    |    |     |      |      |                                                                 | 215-48                                                  |                                            |                                            |  |
| UCPX 216                                                        |                                                                            | 80 | 101,6                                                | 378 | 283 | 99 | 27 | 30 | 37 | 194 | 34,1 | 85,7 | M22                                                             | UCX 216                                                 | PX216                                      | 15,3                                       |  |

# SOPORTES / PILLOW-BLOCKS / PALIERS / STEHLAGERGEHÄUSE

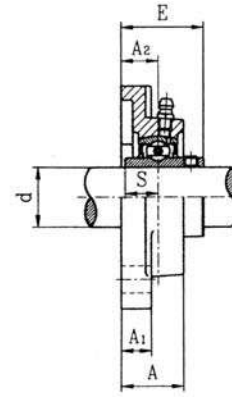
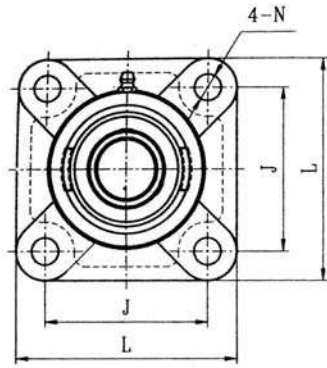
## UCF200



| Soportes<br>Pillow blocks<br>Paliers<br>Stehlagergehäuse<br>No. | Diámetro del eje<br>Shaft Diameter<br>Diamètre du axe<br>Achsendurchmesser<br>d |          | Dimensiones<br>Dimensions<br>Dimensions<br>Dimension |            |          |          |          |              |          |              |              | Rodamiento<br>Bearing<br>Roulement<br>Kugellager<br>No. | Caja<br>Housing<br>Boîte<br>Gehäuse<br>No. | Peso<br>Weight<br>Poids<br>Gewicht<br>(kg) |
|-----------------------------------------------------------------|---------------------------------------------------------------------------------|----------|------------------------------------------------------|------------|----------|----------|----------|--------------|----------|--------------|--------------|---------------------------------------------------------|--------------------------------------------|--------------------------------------------|
|                                                                 | in                                                                              | mm       | a                                                    | e          | i        | g        | l        | z            | s        | n            | Bi           |                                                         |                                            |                                            |
| UCF 201<br>201-8                                                | 1/2                                                                             | 12       | 86                                                   | 64         | 15       | 11       | 25,5     | 30,9         | 12       | 11,5         | 27,4         | UC 201<br>201-8                                         | F201                                       | 0,58                                       |
| UCF 202<br>202-10                                               | 5/8                                                                             | 15       | 86                                                   | 64         | 15       | 11       | 25,5     | 30,9         | 12       | 11,5         | 27,4         | UC 202<br>202-10                                        | F202                                       | 0,56                                       |
| UCF 203<br>203-11                                               | 11/16                                                                           | 17       | 86                                                   | 64         | 15       | 11       | 25,5     | 30,9         | 12       | 11,5         | 27,4         | UC 203<br>203-11                                        | F203                                       | 0,54                                       |
| UCF 204-12<br>204                                               | 3/4                                                                             | 20       | 86                                                   | 64         | 15       | 11       | 25,5     | 30,9         | 12       | 12,3         | 31           | UC 204-12<br>204                                        | F204                                       | 0,61                                       |
| UCF 205-14<br>205-15<br>205                                     | 7/8<br>15/16                                                                    | 25       | 95                                                   | 70         | 16       | 13       | 27       | 35,8         | 12       | 14,3         | 34,1         | UC 205-14<br>205-15<br>205                              | F205                                       | 0,80                                       |
| UCF 206-18<br>206                                               | 1-1/8                                                                           | 30       | 108                                                  | 83         | 18       | 13       | 31       | 40,2         | 12       | 15,9         | 38,1         | UC 206-18<br>206                                        | F206                                       | 1,11                                       |
| UCF 206-19<br>206-20                                            | 1-3/16<br>1-1/4                                                                 |          |                                                      |            |          |          |          |              |          |              |              |                                                         |                                            |                                            |
| UCF 207-20<br>207-21<br>207-22<br>207                           | 1-1/4<br>1-5/16<br>1-3/8                                                        | 35       | 117                                                  | 92         | 19       | 15       | 34       | 44,4         | 14       | 17,5         | 42,9         | UC 207-20<br>207-21<br>207-22<br>207                    | F207                                       | 1,66                                       |
| UCF 207-23<br>207-24                                            | 1-7/16<br>1-1/2                                                                 |          |                                                      |            |          |          |          |              |          |              |              |                                                         |                                            |                                            |
| UCF 208-24<br>208-25<br>208                                     | 1-1/2<br>1-9/16                                                                 | 40       | 130                                                  | 102        | 21       | 15       | 36       | 51,2         | 16       | 19           | 49,2         | UC 208-24<br>208-25<br>208                              | F208                                       | 1,93                                       |
| UCF 209-26<br>209-27<br>209-28<br>209                           | 1-5/8<br>1-11/16<br>1-3/4                                                       | 45       | 137                                                  | 105        | 22       | 16       | 38       | 52,2         | 16       | 19           | 49,2         | UC 209-26<br>209-27<br>209-28<br>209                    | F209                                       | 2,28                                       |
| UCF 210-30<br>210-31<br>210                                     | 1-7/8<br>1-15/16                                                                | 50       | 143                                                  | 111        | 22       | 16       | 40       | 54,6         | 16       | 19           | 51,6         | UC 210-30<br>210-31<br>210                              | F210                                       | 2,57                                       |
| UCF 211-32<br>211-34<br>211                                     | 2<br>2-1/8                                                                      | 55       | 162                                                  | 130        | 25       | 18       | 43       | 58,4         | 19       | 22,2         | 55,6         | UC 211-32<br>211-34<br>211                              | F211                                       | 3,98                                       |
| UCF 211-35<br>212-36<br>212                                     | 2-3/16<br>2-1/4                                                                 | 60       | 175                                                  | 143        | 29       | 18       | 48       | 68,7         | 19       | 25,4         | 65,1         | UC 212-36<br>212                                        | F212                                       | 4,3                                        |
| UCF 212-38<br>212-39                                            | 2-3/8<br>2-7/16                                                                 |          |                                                      |            |          |          |          |              |          |              |              |                                                         |                                            |                                            |
| UCF 213-39<br>213-40<br>213                                     | 2-7/16<br>2-1/2                                                                 | 65       | 187                                                  | 149        | 30       | 22       | 50       | 69,7         | 19       | 25,4         | 65,1         | UC 213-39<br>213-40<br>213                              | F213                                       | 5,49                                       |
| UCF 214-43<br>214-44<br>214                                     | 2-11/16<br>2-3/4                                                                | 70       | 193                                                  | 152        | 31       | 22       | 54       | 75,4         | 19       | 30,2         | 74,6         | UC 214-43<br>214-44<br>214                              | F214                                       | 6,47                                       |
| UCF 215-47<br>215                                               | 2-15/16                                                                         | 75       | 200                                                  | 159        | 34       | 22       | 56       | 78,5         | 19       | 33,3         | 77,8         | UC 215-47<br>215                                        | F215                                       | 6,54                                       |
| UCF 215-48                                                      | 3                                                                               |          |                                                      |            |          |          |          |              |          |              |              |                                                         |                                            |                                            |
| UCF 216<br>UCF 217-52<br>217                                    | 3-1/4                                                                           | 80<br>85 | 208<br>220                                           | 165<br>175 | 34<br>36 | 22<br>24 | 58<br>63 | 83,3<br>87,6 | 23<br>23 | 33,3<br>34,1 | 82,6<br>85,7 | UC 216<br>UC 217-52<br>217                              | F216<br>F217                               | 7,86<br>9,77                               |
| UCF 218-56<br>218                                               | 3-1/2                                                                           | 90       | 235                                                  | 187        | 40       | 24       | 68       | 96,3         | 23       | 39,7         | 96,0         | UC 218-56<br>218                                        | F218                                       | 11,72                                      |

# SOPORTES / PILLOW-BLOCKS / PALIERS / STEHLAGERGEHÄUSE

## UCFX200

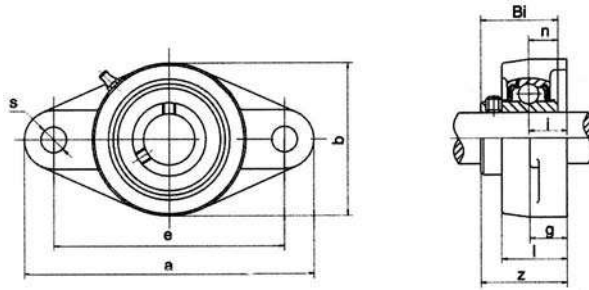


| Soportes<br>Pillow blocks<br>Paliers<br>Stehlagergehäuse<br>No. | Diámetro del eje<br>Shaft Diameter<br>Diamètre du axe<br>Achsendurchmesser<br>d |                               | Dimensiones<br>Dimensions<br>Dimensions<br>Dimension |       |    |    |    |      |      |      | Tamaño del perno<br>Bolt size<br>Taille du boulon<br>Stiftgröße | Rodamiento<br>Bearing<br>Roulement<br>Kugellager<br>No. | Caja<br>Housing<br>Boîte<br>Gehäuse<br>No. | Peso<br>Weight<br>Poids<br>Gewicht<br>(kg) |
|-----------------------------------------------------------------|---------------------------------------------------------------------------------|-------------------------------|------------------------------------------------------|-------|----|----|----|------|------|------|-----------------------------------------------------------------|---------------------------------------------------------|--------------------------------------------|--------------------------------------------|
|                                                                 | in                                                                              | mm                            | l                                                    | j     | a2 | a1 | a  | e    | n    | s    |                                                                 |                                                         |                                            |                                            |
| UCFX 205-14<br>205-15<br><b>205</b><br>205-16                   | 7/8<br>15/16<br><br>1                                                           | <br><br><b>25</b><br><br>     | 108                                                  | 82,5  | 18 | 13 | 30 | 40,2 | 11,5 | 15,9 | M10                                                             | UCX 205-14<br>205-15<br><b>205</b><br>205-16            | FX205                                      | 1,2                                        |
| UCFX 206-18<br><b>206</b><br>206-19<br>206-20                   | 1-1/8<br><br>1-3/16<br>1-1/4                                                    | <br><br><b>30</b><br><br>     | 117                                                  | 92    | 19 | 14 | 34 | 44,4 | 13   | 17,5 | M12                                                             | UCX 206-18<br><b>206</b><br>206-19<br>206-20            | FX206                                      | 1,6                                        |
| UCFX 207-22<br><b>207</b><br>207-23                             | 1-3/8<br><br>1-7/16                                                             | <br><br><b>35</b><br><br>     | 130                                                  | 101,5 | 21 | 14 | 38 | 51,2 | 13   | 19   | M12                                                             | UCX 207-22<br><b>207</b><br>207-23                      | FX207                                      | 2,0                                        |
| UCFX 208-24<br>208-25<br>UCFX 208                               | 1-1/12<br>1-9/16<br><br>                                                        | <br><br><b>40</b><br><br>     | 137                                                  | 105   | 22 | 14 | 40 | 52,2 | 15   | 19   | M14                                                             | UCX 208-24<br>208-25<br><b>UCX 208</b>                  | FX208                                      | 2,4                                        |
| 209-26<br>209-27<br>209-28<br><b>209</b>                        | 1-5/8<br>1-11/16<br>1-3/4<br><br>                                               | <br><br><br><b>45</b><br><br> | 143                                                  | 111   | 23 | 14 | 40 | 55,6 | 15   | 19   | M14                                                             | UCX 209-26<br>209-27<br>209-28<br><b>209</b>            | FX209                                      | 2,7                                        |
| UCFX 210-30<br>210-31<br><b>210</b><br>210-32                   | 1-7/8<br>1-15/16<br><br>2                                                       | <br><br><b>50</b><br><br>     | 162                                                  | 130   | 26 | 20 | 44 | 59,4 | 17   | 22,2 | M16                                                             | UCX 210-30<br>210-31<br><b>210</b><br>210-32            | FX210                                      | 3,7                                        |
| UCFX 211-34<br><b>211</b><br>211-35<br>211-36                   | 2-1/8<br><br>2-3/16<br>2-1/4                                                    | <br><br><b>55</b><br><br>     | 175                                                  | 143   | 29 | 20 | 49 | 68,7 | 17   | 25,4 | M16                                                             | UCX 211-34<br><b>211</b><br>211-35<br>211-36            | FX211                                      | 4,9                                        |
| UCFX 212<br>212-38<br>212-39                                    | <br>2-3/8<br>2-7/16                                                             | <br><b>60</b><br><br>         | 187                                                  | 149   | 34 | 21 | 57 | 73,7 | 17   | 25,4 | M16                                                             | UCX 212<br>212-38<br>212-39                             | FX212                                      | 5,7                                        |
| UCFX 213-40<br><b>213</b>                                       | 2-1/2                                                                           | <b>65</b>                     | 187                                                  | 149   | 34 | 21 | 59 | 78,4 | 17   | 30,2 | M16                                                             | UCX 213-40<br><b>213</b>                                | FX213                                      | 6,3                                        |
| UCFX 214-44<br><b>214</b>                                       | 2-3/4                                                                           | <b>70</b>                     | 197                                                  | 152   | 37 | 24 | 60 | 81,5 | 20   | 33,3 | M18                                                             | UCX 214-44<br><b>214</b>                                | FX214                                      | 7,0                                        |
| UCFX 215<br>215-48                                              | <br>3                                                                           | <b>75</b><br><br>             | 197                                                  | 152   | 40 | 24 | 68 | 89,3 | 20   | 33,3 | M18                                                             | UCX 215<br>215-48                                       | FX215                                      | 8,4                                        |
| UCFX 216                                                        |                                                                                 | <b>80</b>                     | 214                                                  | 171   | 40 | 24 | 70 | 91,6 | 20   | 34,1 | M18                                                             | UCX 216                                                 | FX216                                      | 9,4                                        |

SOPORTES - PILLOW BLOCKS - PALIERS - STEHLAGERGEHÄUSE

# SOPORTES / PILLOW-BLOCKS / PALIERS / STEHLAGERGEHÄUSE

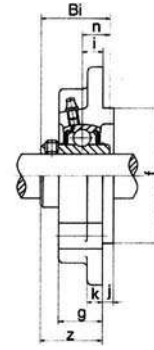
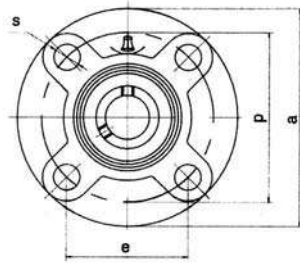
## UCFL200



| Soportes<br>Pillow blocks<br>Paliers<br>Stehlagergehäuse<br>No. | Diámetro del eje<br>Shaft Diameter<br>Diamètre du axe<br>Achsendurchmesser<br>d |    | Dimensiones<br>Dimensions<br>Dimensions<br>Dimension |     |     |    |    |      |      |    |      |      | Rodamiento<br>Bearing<br>Roulement<br>Kugellager<br>No.  | Caja<br>Housing<br>Boîte<br>Gehäuse<br>No. | Peso<br>Weight<br>Poids<br>Gewicht<br>(kg) |
|-----------------------------------------------------------------|---------------------------------------------------------------------------------|----|------------------------------------------------------|-----|-----|----|----|------|------|----|------|------|----------------------------------------------------------|--------------------------------------------|--------------------------------------------|
|                                                                 | in                                                                              | mm | a                                                    | e   | b   | i  | g  | l    | z    | s  | n    | Bi   |                                                          |                                            |                                            |
| UCFL 201<br>201-8                                               | 1/2                                                                             | 12 | 113                                                  | 90  | 60  | 15 | 12 | 25,5 | 30,9 | 12 | 11,5 | 27,4 | UC 201<br>201-8                                          | FL201                                      | 0,43                                       |
| UCFL 202<br>202-10                                              | 5/8                                                                             | 15 | 113                                                  | 90  | 60  | 15 | 12 | 25,5 | 30,9 | 12 | 11,5 | 27,4 | UC 202<br>202-10                                         | FL202                                      | 0,42                                       |
| UCFL 203<br>203-11                                              | 11/16                                                                           | 17 | 113                                                  | 90  | 60  | 15 | 12 | 25,5 | 30,3 | 12 | 11,5 | 27,4 | UC 203<br>203-11                                         | FL203                                      | 0,41                                       |
| UCFL 204-12<br>204                                              | 3/4                                                                             | 20 | 113                                                  | 90  | 60  | 15 | 12 | 25,5 | 33,7 | 12 | 11,5 | 31,4 | UC 204-12<br>204                                         | FL204                                      | 0,48                                       |
| UCFL 205-14<br>205-15<br>205                                    | 7/8<br>15/16                                                                    | 25 | 130                                                  | 99  | 68  | 16 | 14 | 27   | 35,8 | 16 | 14,3 | 34,1 | UC 205-14<br>205-15<br>205                               | FL205                                      | 0,6                                        |
| UCFL 206-18<br>206                                              | 1<br>1-1/8                                                                      | 30 | 148                                                  | 117 | 80  | 18 | 14 | 36   | 40,2 | 16 | 15,9 | 38,1 | UC 206-18<br>206                                         | FL206                                      | 0,98                                       |
| UCFL 206-19<br>206-20                                           | 1-3/16<br>1-1/4                                                                 |    |                                                      |     |     |    |    |      |      |    |      |      |                                                          |                                            |                                            |
| UCFL 207-20<br>207-21<br>207-22<br>207                          | 1-1/4<br>1-5/16<br>1-3/8                                                        | 35 | 161                                                  | 130 | 90  | 19 | 16 | 34   | 44,4 | 16 | 17,5 | 42,9 | UC 207-20<br>207-21<br>207-22<br>207                     | FL207                                      | 1,31                                       |
| UCFL 207-23<br>208-24<br>208-25<br>208                          | 1-7/16<br>1-1/2<br>1-9/16                                                       | 40 | 175                                                  | 144 | 100 | 21 | 16 | 36   | 51,2 | 16 | 19   | 49,2 | UC 207-23<br>208-24<br>208-25<br>208                     | FL208                                      | 1,53                                       |
| UCFL 209-26<br>209-27<br>209-28<br>209                          | 1-5/8<br>1-11/16<br>1-3/4                                                       | 45 | 188                                                  | 148 | 108 | 22 | 18 | 38   | 52,2 | 19 | 19   | 49,2 | UC 209-26<br>209-27<br>209-28<br>209                     | FL209                                      | 1,68                                       |
| UCFL 210-30<br>210-31<br>210                                    | 1-7/8<br>1-15/16                                                                | 50 | 197                                                  | 157 | 115 | 22 | 18 | 40   | 54,6 | 19 | 19   | 51,6 | UC 210-30<br>210-31<br>210                               | FL210                                      | 1,88                                       |
| UCFL 211-32<br>211-34<br>211                                    | 2<br>2-1/8                                                                      | 55 | 224                                                  | 184 | 130 | 25 | 20 | 43   | 58,4 | 19 | 22,2 | 55,6 | UC 211-32<br>211-34<br>211                               | FL211                                      | 3,1                                        |
| UCFL 211-35<br>212-36<br>212                                    | 2-3/16<br>2-1/4                                                                 | 60 | 250                                                  | 202 | 140 | 29 | 20 | 48   | 68,7 | 23 | 25,4 | 65,1 | UC 211-35<br>212-36<br>212                               | FL212                                      | 4                                          |
| UCFL 212-38<br>212-39                                           | 2-3/8<br>2-7/16                                                                 |    |                                                      |     |     |    |    |      |      |    |      |      |                                                          |                                            |                                            |
| UCFL 213-39<br>213-40<br>213                                    | 2-7/16<br>2-1/2                                                                 | 65 | 258                                                  | 210 | 155 | 30 | 24 | 50   | 69,7 | 23 | 25,4 | 65,1 | UC 212-38<br>212-39<br>213-39<br>213-40<br>213           | FL213                                      | 5                                          |
| UCFL 214-43<br>214-44<br>214                                    | 2-11/16<br>2-3/4                                                                | 70 | 265                                                  | 216 | 160 | 31 | 24 | 54   | 75,4 | 23 | 30,2 | 74,6 | UC 212-36<br>212-38<br>212-39<br>213-39<br>213-40<br>213 | FL214                                      | 5,6                                        |
| UCFL 215-47<br>215                                              | 2-15/16                                                                         | 75 | 275                                                  | 225 | 165 | 34 | 24 | 56   | 78,5 | 23 | 33,3 | 77,8 | UC 214-43<br>214-44<br>214                               | FL215                                      | 6,2                                        |
| UCFL 215-48<br>216                                              | 3                                                                               | 80 | 290                                                  | 233 | 180 | 34 | 24 | 58   | 83,3 | 25 | 33,3 | 82,6 | UC 215-47<br>215<br>215-48                               | FL216                                      | 8,2                                        |
| UCFL 217-52<br>217                                              | 3-1/4                                                                           | 85 | 305                                                  | 248 | 190 | 36 | 26 | 63   | 87,6 | 25 | 34,1 | 85,7 | UC 216<br>216                                            | FL217                                      | 9,26                                       |
| UCFL 218-56<br>218                                              | 3-1/2                                                                           | 90 | 320                                                  | 265 | 205 | 40 | 26 | 68   | 96,3 | 25 | 39,7 | 96,0 | UC 217-52<br>217                                         | FL218                                      | 11,73                                      |
|                                                                 |                                                                                 |    |                                                      |     |     |    |    |      |      |    |      |      | UC 218-56<br>218                                         |                                            |                                            |

# SOPORTES / PILLOW-BLOCKS / PALIERS / STEHLAGERGEHÄUSE

## UCFC200

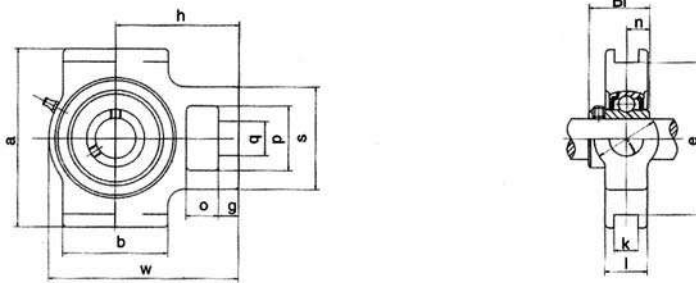


| Soportes<br>Pillow blocks<br>Paliers<br>Stehlagergehäuse<br>No. | Diámetro del eje<br>Shaft Diameter<br>Diamètre du axe<br>Achsendurchmesser<br>d |    | Dimensiones<br>Dimensions<br>Dimensions<br>Dimension |     |    |      |    |    |    |       |     |      |      |      | Rodamiento<br>Bearing<br>Roulement<br>Kugellager<br>No. | Caja<br>Housing<br>Boîte<br>Gehäuse<br>No. | Peso<br>Weight<br>Poids<br>Gewicht<br>(kg) |
|-----------------------------------------------------------------|---------------------------------------------------------------------------------|----|------------------------------------------------------|-----|----|------|----|----|----|-------|-----|------|------|------|---------------------------------------------------------|--------------------------------------------|--------------------------------------------|
|                                                                 | in                                                                              | mm | a                                                    | p   | i  | g    | j  | k  | s  | e     | f   | z    | n    | Bi   |                                                         |                                            |                                            |
| UCFC 201<br>201-8                                               | 1/2                                                                             | 12 | 100                                                  | 78  | 10 | 20,5 | 5  | 7  | 12 | 55,1  | 62  | 25,9 | 11,5 | 27,4 | UC 201<br>201-8                                         | FC201                                      | 0,78                                       |
| UCFC 202<br>202-10                                              | 5/8                                                                             | 15 | 100                                                  | 78  | 10 | 20,5 | 5  | 7  | 12 | 55,1  | 62  | 25,9 | 11,5 | 27,4 | UC 202<br>202-10                                        | FC202                                      | 0,77                                       |
| UCFC 203<br>203-11                                              | 11/16                                                                           | 17 | 100                                                  | 78  | 10 | 20,5 | 5  | 7  | 12 | 55,1  | 62  | 25,9 | 11,5 | 27,4 | UC 203<br>203-11                                        | FC203                                      | 0,76                                       |
| UCFC 204<br>204-12                                              | 3/4                                                                             | 20 | 100                                                  | 78  | 10 | 20,5 | 5  | 7  | 12 | 55,1  | 62  | 28,7 | 12,3 | 31   | UC 204<br>204-12                                        | FC204                                      | 0,81                                       |
| UCFC 205<br>205-14<br>205-15                                    | 7/8                                                                             | 25 | 115                                                  | 90  | 10 | 21   | 6  | 7  | 12 | 63,6  | 70  | 29,8 | 14,3 | 34,1 | UC 205<br>205-14<br>205-15                              | FC205                                      | 1,09                                       |
| UCFC 206<br>206-18<br>206-19                                    | 1-1/8                                                                           | 30 | 125                                                  | 100 | 10 | 23   | 8  | 8  | 12 | 70,7  | 80  | 32,2 | 15,9 | 38,1 | UC 206<br>206-18<br>206-19                              | FC206                                      | 1,51                                       |
| UCFC 207<br>207-20<br>207-21<br>207-22                          | 1-3/16<br>1-1/4<br>1-5/16<br>1-3/8                                              | 35 | 135                                                  | 110 | 11 | 26   | 8  | 9  | 14 | 77,8  | 90  | 36,4 | 17,5 | 42,9 | UC 207<br>207-20<br>207-21<br>207-22                    | FC207                                      | 1,98                                       |
| UCFC 208<br>208-24<br>208-25                                    | 1-7/16<br>1-1/2<br>1-9/16                                                       | 40 | 145                                                  | 120 | 11 | 26   | 10 | 9  | 14 | 84,8  | 100 | 41,2 | 19   | 49,2 | UC 208<br>208-24<br>208-25                              | FC208                                      | 2,32                                       |
| UCFC 209<br>209-26<br>209-27<br>209-28                          | 1-5/8<br>1-11/16<br>1-3/4                                                       | 45 | 160                                                  | 132 | 10 | 26   | 12 | 14 | 16 | 93,3  | 105 | 40,2 | 19   | 49,2 | UC 209<br>209-26<br>209-27<br>209-28                    | FC209                                      | 3,07                                       |
| UCFC 210<br>210-30<br>210-31                                    | 1-7/8<br>1-15/16                                                                | 50 | 165                                                  | 138 | 10 | 28   | 12 | 14 | 16 | 97,6  | 110 | 42,6 | 19   | 51,6 | UC 210<br>210-30<br>210-31                              | FC210                                      | 3,28                                       |
| UCFC 211<br>211-32<br>211-34<br>211-35                          | 2<br>2-1/8<br>2-3/16                                                            | 55 | 185                                                  | 150 | 13 | 31   | 12 | 15 | 19 | 106,1 | 125 | 46,4 | 22,2 | 55,6 | UC 211<br>211-32<br>211-34<br>211-35                    | FC211                                      | 4,2                                        |
| UCFC 212<br>212-36<br>212-38<br>212-39                          | 2-1/4<br>2-3/8<br>2-7/16                                                        | 60 | 195                                                  | 160 | 17 | 36   | 12 | 15 | 19 | 113,1 | 135 | 56,7 | 25,4 | 65,1 | UC 212<br>212-36<br>212-38<br>212-39                    | FC212                                      | 5,45                                       |
| UCFC 213<br>213-39<br>213-40                                    | 2-7/16<br>2-1/2                                                                 | 65 | 205                                                  | 170 | 16 | 36   | 14 | 15 | 19 | 120,2 | 145 | 55,7 | 25,4 | 65,1 | UC 213<br>213-39<br>213-40                              | FC213                                      | 5,91                                       |
| UCFC 214<br>214-43<br>214-44                                    | 2-11/16<br>2-3/4                                                                | 70 | 215                                                  | 177 | 17 | 40   | 14 | 18 | 19 | 125,1 | 150 | 61,4 | 30,2 | 74,6 | UC 214<br>214-43<br>214-44                              | FC214                                      | 7,26                                       |
| UCFC 215<br>215-47<br>215-48                                    | 2-15/16<br>3                                                                    | 75 | 220                                                  | 184 | 18 | 40   | 16 | 18 | 19 | 130,1 | 160 | 62,5 | 33,3 | 77,8 | UC 215<br>215-47<br>215-48                              | FC215                                      | 8,02                                       |
| UCFC 216<br>216-52                                              | 3-1/4                                                                           | 80 | 240                                                  | 200 | 18 | 42   | 16 | 18 | 23 | 141,4 | 170 | 67,3 | 33,3 | 82,6 | UC 216<br>216-52                                        | FC216                                      | 9,92                                       |
| UCFC 217<br>217-56                                              | 3-1/2                                                                           | 85 | 250                                                  | 208 | 18 | 45   | 18 | 20 | 23 | 147,1 | 180 | 69,6 | 34,1 | 87,5 | UC 217<br>217-56                                        | FC217                                      | 11,58                                      |
| UCFC 218<br>218-56<br>218                                       | 3-1/2                                                                           | 90 | 265                                                  | 220 | 22 | 50   | 18 | 20 | 23 | 155,5 | 190 | 78,3 | 39,7 | 96,0 | UC 218<br>218-56<br>218                                 | FC218                                      | 13,74                                      |



# SOPORTES / PILLOW-BLOCKS / PALIERS / STEHLAGERGEHÄUSE

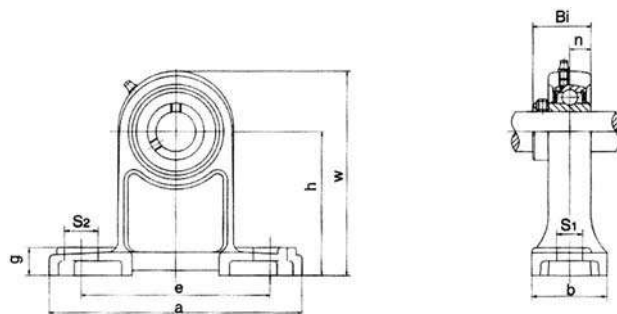
## UCT200



| Soportes<br>Pillow blocks<br>Paliers<br>Stehlagergehäuse<br>No. | Diámetro del eje<br>Shaft Diameter<br>Diamètre du axe<br>Achsendurchmesser<br>d |          | Dimensiones<br>Dimensions<br>Dimensions<br>Dimension |          |            |          |          |            |          |            |            |            |          |          |            |              | Rodamiento<br>Bearing<br>Roulement<br>Kugellager<br>No. | Caja<br>Housing<br>Boite<br>Gehäuse<br>No. | Peso<br>Weight<br>Poids<br>Gewicht<br>(kg) |               |
|-----------------------------------------------------------------|---------------------------------------------------------------------------------|----------|------------------------------------------------------|----------|------------|----------|----------|------------|----------|------------|------------|------------|----------|----------|------------|--------------|---------------------------------------------------------|--------------------------------------------|--------------------------------------------|---------------|
|                                                                 | in                                                                              | mm       | o                                                    | g        | s          | p        | q        | b          | k        | e          | a          | w          | j        | l        | h          | b            |                                                         |                                            |                                            | Bi            |
| UCT 201<br>201-8                                                | 1/2                                                                             | 12       | 16                                                   | 10       | 51         | 32       | 19       | 51         | 12       | 76         | 89         | 94         | 32       | 21       | 61         | 11,5         | 27,4                                                    | UC 201<br>201-8                            | T201                                       | 0,79          |
| UCT 202<br>202-10                                               | 5/8                                                                             | 15       | 16                                                   | 10       | 51         | 32       | 19       | 51         | 12       | 76         | 89         | 94         | 32       | 21       | 61         | 11,5         | 27,4                                                    | UC 202<br>202-10                           | T202                                       | 0,78          |
| UCT 203<br>203-11                                               | 11/16                                                                           | 17       | 16                                                   | 10       | 51         | 32       | 19       | 51         | 12       | 76         | 89         | 94         | 32       | 21       | 61         | 11,5         | 27,4                                                    | UC 203<br>203-11                           | T203                                       | 0,77          |
| UCT 204-12<br>204                                               | 3/4                                                                             | 20       | 16                                                   | 10       | 51         | 32       | 19       | 51         | 12       | 76         | 89         | 94         | 32       | 21       | 61         | 12,3         | 31,4                                                    | UC 204-12<br>204                           | T204                                       | 0,81          |
| UCT 205-14<br>205-15<br>205                                     | 7/8<br>15/16                                                                    | 25       | 16                                                   | 10       | 51         | 32       | 19       | 51         | 12       | 76         | 89         | 97         | 32       | 24       | 62         | 14,3         | 34,1                                                    | UC 205-14<br>205-15<br>205                 | T205                                       | 0,92          |
| UCT 206-18<br>206                                               | 1<br>1-1/8                                                                      | 30       | 16                                                   | 10       | 56         | 37       | 22       | 57         | 12       | 89         | 102        | 113        | 37       | 28       | 70         | 15,9         | 38,1                                                    | UC 206-18<br>206                           | T206                                       | 1,01          |
| UCT 206-19<br>206-20                                            | 1-3/16<br>1-1/4                                                                 | 35       | 16                                                   | 13       | 64         | 37       | 22       | 64         | 12       | 89         | 102        | 129        | 37       | 30       | 78         | 17,5         | 42,9                                                    | UC 206-19<br>206-20                        | T207                                       | 1,70          |
| UCT 207-20<br>207-21<br>207-22                                  | 1-1/4<br>1-5/16<br>1-3/8                                                        |          | 16                                                   | 13       | 64         | 37       | 22       | 64         | 12       | 89         | 102        | 129        | 37       | 30       | 78         | 17,5         | 42,9                                                    | UC 207-20<br>207-21<br>207-22              |                                            |               |
| UCT 207<br>207-23                                               | 1-7/16                                                                          |          | 16                                                   | 13       | 64         | 37       | 22       | 64         | 12       | 89         | 102        | 129        | 37       | 30       | 78         | 17,5         | 42,9                                                    | UC 207<br>207-23                           |                                            |               |
| UCT 208-24<br>208-25<br>208                                     | 1-1/2<br>1-9/16                                                                 | 40       | 19                                                   | 16       | 83         | 49       | 29       | 83         | 16       | 102        | 114        | 144        | 49       | 33       | 88         | 19,0         | 49,2                                                    | UC 208-24<br>208-25<br>208                 | T208                                       | 2,43          |
| UCT 209-26<br>209-27<br>209-28<br>209                           | 1-5/8<br>1-11/16<br>1-3/4                                                       | 45       | 19                                                   | 16       | 83         | 49       | 29       | 83         | 16       | 102        | 117        | 144        | 49       | 35       | 87         | 19,0         | 49,2                                                    | UC 209-26<br>209-27<br>209-28<br>209       | T209                                       | 2,58          |
| UCT 210-30<br>210-31<br>210                                     | 1-7/8<br>1-15/16                                                                | 50       | 19                                                   | 16       | 83         | 49       | 29       | 86         | 16       | 102        | 117        | 149        | 49       | 37       | 90         | 19,0         | 51,6                                                    | UC 210-30<br>210-31<br>210                 | T210                                       | 2,78          |
| UCT 211-32<br>211-34<br>211                                     | 2<br>2-1/8                                                                      | 55       | 25                                                   | 19       | 102        | 64       | 35       | 95         | 22       | 130        | 146        | 171        | 64       | 38       | 106        | 22,2         | 55,6                                                    | UC 211-32<br>211-34<br>211                 | T211                                       | 4,17          |
| UCT 212-36<br>212<br>212-38<br>212-39                           | 2-3/16<br>2-1/4<br>2-3/8<br>2-7/16                                              | 60       | 32                                                   | 19       | 102        | 64       | 35       | 102        | 22       | 130        | 146        | 194        | 64       | 42       | 119        | 25,4         | 65,1                                                    | UC 212-36<br>212<br>212-38<br>212-39       | T212                                       | 4,90          |
| UCT 213-39<br>213-40<br>213                                     | 2-7/16<br>2-1/2                                                                 | 65       | 32                                                   | 21       | 111        | 70       | 41       | 121        | 26       | 151        | 167        | 224        | 70       | 44       | 137        | 25,4         | 65,1                                                    | UC 213-39<br>213-40<br>213                 | T213                                       | 7,30          |
| UCT 214-43<br>214-44<br>214                                     | 2-11/16<br>2-3/4                                                                | 70       | 32                                                   | 21       | 111        | 70       | 41       | 121        | 26       | 151        | 167        | 224        | 70       | 46       | 137        | 30,2         | 74,6                                                    | UC 214-43<br>214-44<br>214                 | T214                                       | 7,36          |
| UCT 215-47<br>215<br>215-48                                     | 2-15/16<br>3                                                                    | 75       | 32                                                   | 21       | 111        | 70       | 41       | 121        | 26       | 151        | 167        | 232        | 70       | 48       | 140        | 33,3         | 77,8                                                    | UC 215-47<br>215<br>215-48                 | T215                                       | 7,99          |
| UCT 216<br>UCT 217-52<br>217                                    | 3-1/4                                                                           | 80<br>85 | 32<br>38                                             | 21<br>29 | 111<br>124 | 70<br>73 | 41<br>48 | 121<br>157 | 26<br>30 | 165<br>173 | 184<br>198 | 235<br>260 | 70<br>73 | 51<br>54 | 140<br>162 | 33,3<br>34,1 | 82,6<br>85,7                                            | UC 216<br>UC 217-52<br>217                 | T216<br>T217                               | 8,92<br>11,46 |

# SOPORTES / PILLOW-BLOCKS / PALIERS / STEHLAGERGEHÄUSE

## UCPH200

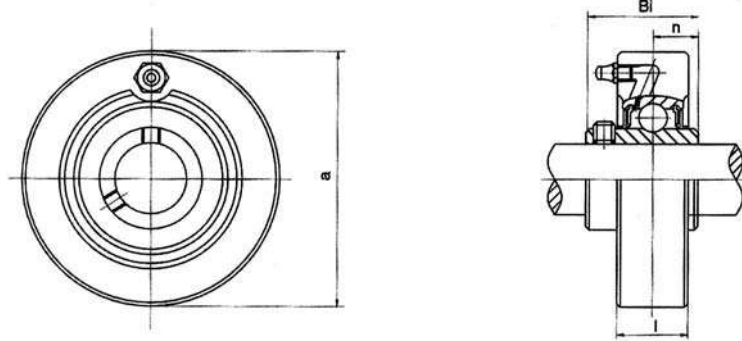


| Soportes<br>Pillow blocks<br>Paliers<br>Stehlagergehäuse<br>No. | Diámetro del eje<br>Shaft Diameter<br>Diamètre du axe<br>Achsendurchmesser<br>d |    | Dimensiones<br>Dimensions<br>Dimensions<br>Dimension |     |     |    |    |    |    |     |      |      | Rodamiento<br>Bearing<br>Roulement<br>Kugellager<br>No. | Caja<br>Housing<br>Boîte<br>Gehäuse<br>No. | Peso<br>Weight<br>Poids<br>Gewicht<br>(kg) |
|-----------------------------------------------------------------|---------------------------------------------------------------------------------|----|------------------------------------------------------|-----|-----|----|----|----|----|-----|------|------|---------------------------------------------------------|--------------------------------------------|--------------------------------------------|
|                                                                 | in                                                                              | mm | h                                                    | a   | e   | b  | s1 | s2 | g  | w   | n    | Bi   |                                                         |                                            |                                            |
| UCPH 201<br>201-8                                               | 1/2                                                                             | 12 | 70                                                   | 127 | 95  | 40 | 13 | 19 | 15 | 101 | 11,5 | 27,4 | UC 201<br>201-8                                         | PH201                                      | 0,93                                       |
| UCPH 202<br>202-10                                              | 5/8                                                                             | 15 | 70                                                   | 127 | 95  | 40 | 13 | 19 | 15 | 101 | 11,5 | 27,4 | UC 202<br>202-10                                        | PH202                                      | 0,92                                       |
| UCPH 203<br>203-11                                              | 11/16                                                                           | 17 | 70                                                   | 127 | 95  | 40 | 13 | 19 | 15 | 101 | 1,5  | 27,4 | UC 203<br>203-11                                        | PH203                                      | 0,91                                       |
| UCPH 204-12<br>204                                              | 3/4                                                                             | 20 | 70                                                   | 127 | 95  | 40 | 13 | 19 | 15 | 101 | 12,3 | 31,0 | UC 204-12<br>204                                        | PH204                                      | 0,96                                       |
| UCPH 205-14<br>205-15<br>205<br>205-16                          | 7/8<br>15/16<br>1                                                               | 25 | 80                                                   | 140 | 105 | 50 | 13 | 19 | 16 | 114 | 14,3 | 34,1 | UC 205-14<br>205-15<br>205<br>205-16                    | PH205                                      | 1,20                                       |
| UCPH 206-18<br>206<br>206-19<br>206-20                          | 1-1/8<br>1-3/16<br>1-1/4                                                        | 30 | 90                                                   | 165 | 121 | 50 | 17 | 21 | 18 | 130 | 15,9 | 38,1 | UC 206-18<br>206<br>206-19<br>206-20                    | PH206                                      | 1,60                                       |
| UCPH 207-20<br>207-21<br>207-22<br>207<br>207-23                | 1-1/4<br>1-5/16<br>1-3/8<br>1-7/16                                              | 35 | 95                                                   | 167 | 127 | 60 | 17 | 21 | 19 | 140 | 17,5 | 42,9 | UC 207-20<br>207-21<br>207-22<br>207<br>207-23          | PH207                                      | 2,10                                       |
| UCPH 208-24<br>208-25<br>208                                    | 1-1/2<br>1-9/16                                                                 | 40 | 100                                                  | 184 | 137 | 70 | 17 | 25 | 19 | 149 | 19,0 | 49,2 | UC 208-24<br>208-25<br>208                              | PH208                                      | 2,70                                       |
| UCPH 209-26<br>209-27<br>209-28<br>209                          | 1-5/8<br>1-11/16<br>1-3/4                                                       | 45 | 105                                                  | 190 | 146 | 70 | 17 | 25 | 20 | 157 | 19,0 | 49,2 | UC 209-26<br>209-27<br>209-28<br>209                    | PH209                                      | 3,10                                       |
| UCPH 210-30<br>210-31<br>210                                    | 1-7/8<br>1-15/16                                                                | 50 | 110                                                  | 206 | 159 | 70 | 20 | 25 | 22 | 165 | 19,0 | 51,6 | UC 210-30<br>210-31<br>210                              | PH210                                      | 3,50                                       |

SOPORTES - PILLOW BLOCKS - PALIERS - STEHLAGERGEHÄUSE

# SOPORTES / PILLOW-BLOCKS / PALIERS / STEHLAGERGEHÄUSE

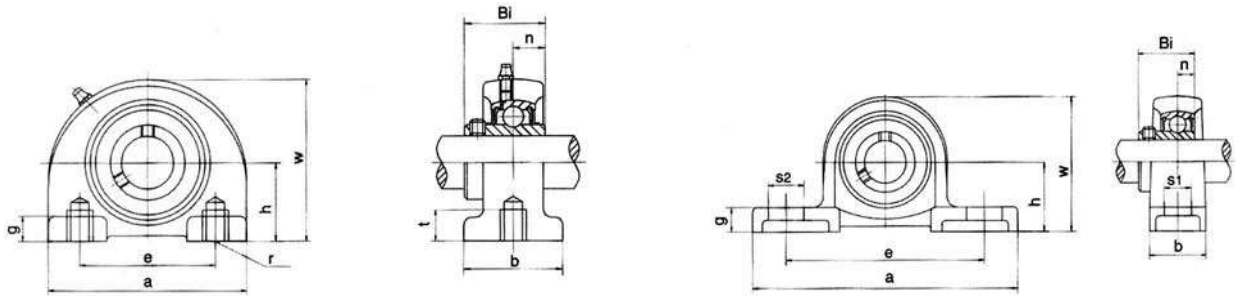
## UCC200



| Soportes<br>Pillow blocks<br>Paliers<br>Stehlagergehäuse<br>No. | Diámetro del eje<br>Shaft Diameter<br>Diamètre du axe<br>Achsendurchmesser<br>d |    | Dimensiones<br>Dimensions<br>Dimensions<br>Dimension |    |      |      | Rodamiento<br>Bearing<br>Roulement<br>Kugellager<br>No. | Caja<br>Housing<br>Boite<br>Gehäuse<br>No. | Peso<br>Weight<br>Poids<br>Gewicht<br>(kg) |
|-----------------------------------------------------------------|---------------------------------------------------------------------------------|----|------------------------------------------------------|----|------|------|---------------------------------------------------------|--------------------------------------------|--------------------------------------------|
|                                                                 | in                                                                              | mm | a                                                    | l  | n    | Bi   |                                                         |                                            |                                            |
| UCC 201<br>201-8                                                | 1/2                                                                             | 12 | 72                                                   | 20 | 11,5 | 27,4 | UC 201<br>201-8                                         | C201                                       | 0,46                                       |
| UCC 202<br>202-10                                               | 5/8                                                                             | 15 | 72                                                   | 20 | 11,5 | 27,4 | UC 202<br>202-10                                        | C202                                       | 0,45                                       |
| UCC 203<br>203-11                                               | 11/16                                                                           | 17 | 72                                                   | 20 | 11,5 | 27,4 | UC 203<br>203-11                                        | C203                                       | 0,44                                       |
| UCC 204-12<br>204                                               | 3/4                                                                             | 20 | 72                                                   | 20 | 12,3 | 31,0 | UC 204-12<br>204                                        | C204                                       | 0,49                                       |
| UCC 205-14<br>205-15<br>205                                     | 7/8<br>15/16                                                                    | 25 | 80                                                   | 22 | 14,3 | 34,1 | UC 205-14<br>205-15<br>205                              | C205                                       | 0,65                                       |
| UCC 206-18<br>206<br>206-19<br>206-20                           | 1-1/8<br>1-3/16<br>1-1/4                                                        | 30 | 85                                                   | 27 | 15,9 | 38,1 | UC 206-18<br>206<br>206-19<br>206-20                    | C206                                       | 0,85                                       |
| UCC 207-20<br>207-21<br>207-22<br>207<br>207-23                 | 1-1/4<br>1-5/16<br>1-3/8<br>1-7/16                                              | 35 | 90                                                   | 28 | 17,5 | 42,9 | UC 207-20<br>207-21<br>207-22<br>207<br>207-23          | C207                                       | 3,0                                        |
| UCC 208-24<br>208-25<br>208                                     | 1-1/2<br>1-9/16                                                                 | 40 | 100                                                  | 30 | 19,0 | 49,2 | UC 208-24<br>208-25<br>208                              | C208                                       | 1,20                                       |
| UCC 209-26<br>209-27<br>209-28<br>209                           | 1-5/8<br>1-11/16<br>1-3/4                                                       | 45 | 110                                                  | 31 | 19,0 | 49,2 | UC 209-26<br>209-27<br>209-28<br>209                    | C209                                       | 1,50                                       |
| UCC 210-30<br>210-31<br>210                                     | 1-7/8<br>1-15/16                                                                | 50 | 120                                                  | 33 | 19,0 | 51,6 | UC 210-30<br>210-31<br>210                              | C210                                       | 1,90                                       |
| UCC 211-32<br>211-34<br>211<br>211-35                           | 2<br>2-1/8<br>2-3/16                                                            | 55 | 125                                                  | 35 | 22,2 | 55,6 | UC 211-32<br>211-34<br>211<br>211-35                    | C211                                       | 2,10                                       |
| UCC 212-36<br>212<br>212-38<br>212-39                           | 2-1/4<br>2-3/8<br>2-7/16                                                        | 60 | 130                                                  | 38 | 25,4 | 65,1 | UC 212-36<br>212<br>212-38<br>212-39                    | C212                                       | 2,5                                        |
| UCC 213-39<br>213-40<br>213                                     | 2-7/16<br>2-1/2                                                                 | 65 | 140                                                  | 40 | 25,4 | 65,1 | UC 213-39<br>213-40<br>213                              | C213                                       | 3,0                                        |

# SOPORTES / PILLOW-BLOCKS / PALIERS / STEHLAGERGEHÄUSE

## UCPA200 - SBLLP200



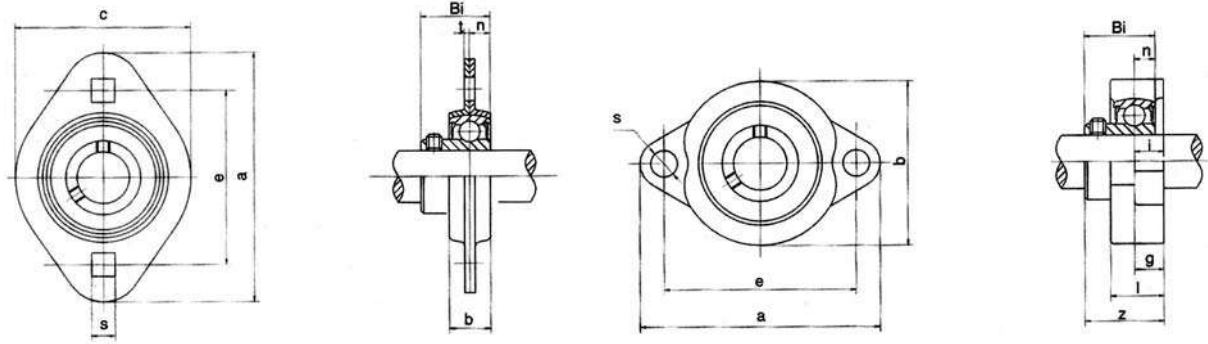
SOPORTES - PILLOW BLOCKS - PALIERS - STEHLAGERGEHÄUSE

| Soportes<br>Pillow blocks<br>Paliers<br>Stehlagergehäuse<br>No. | Diámetro del eje<br>Shaft Diameter<br>Diamètre du axe<br>Achsendurchmesser<br>d |    | Dimensiones<br>Dimensions<br>Dimensions<br>Dimension |     |    |    |    |     |    |         |      |      | Rodamiento<br>Bearing<br>Roulement<br>Kugellager<br>No. | Caja<br>Housing<br>Boîte<br>Gehäuse<br>No. | Peso<br>Weight<br>Poids<br>Gewicht<br>(kg) |
|-----------------------------------------------------------------|---------------------------------------------------------------------------------|----|------------------------------------------------------|-----|----|----|----|-----|----|---------|------|------|---------------------------------------------------------|--------------------------------------------|--------------------------------------------|
|                                                                 | in                                                                              | mm | h                                                    | a   | e  | b  | g  | w   | t  | r       | n    | Bi   |                                                         |                                            |                                            |
| UCPA 201<br>201-8                                               | 1/2                                                                             | 12 | 30,2                                                 | 76  | 52 | 38 | 11 | 62  | 12 | M10X1,5 | 11,5 | 27,4 | UC 201<br>201-8                                         | PA201                                      | 0,65                                       |
| UCPA 202<br>202-10                                              | 5/8                                                                             | 15 | 30,2                                                 | 76  | 52 | 38 | 11 | 62  | 12 | M10X1,5 | 11,5 | 27,4 | UC 202<br>202-10                                        | PA202                                      | 0,64                                       |
| UCPA 203<br>203-11                                              | 11/16                                                                           | 17 | 30,2                                                 | 76  | 52 | 38 | 11 | 62  | 12 | M10X1,5 | 11,5 | 27,4 | UC 203<br>203-11                                        | PA203                                      | 0,63                                       |
| UCPA 204<br>204-12                                              | 3/4                                                                             | 20 | 30,2                                                 | 76  | 52 | 38 | 11 | 62  | 12 | M10X1,5 | 12,3 | 31,0 | UC 204<br>204-12                                        | PA204                                      | 0,66                                       |
| UCPA 205<br>205-14<br>205-15                                    | 7/8<br>15/16                                                                    | 25 | 36,5                                                 | 84  | 56 | 38 | 12 | 72  | 15 | M14X2,0 | 14,3 | 34,1 | UC 205<br>205-14<br>205-15                              | PA205                                      | 0,89                                       |
| UCPA 206<br>206-18                                              | 1<br>1-1/8                                                                      | 30 | 42,9                                                 | 94  | 66 | 48 | 12 | 84  | 18 | M14X2,0 | 15,9 | 38,1 | UC 206<br>206-18                                        | PA206                                      | 1,31                                       |
| UCPA 207<br>207-19<br>207-20<br>207-21<br>207-22                | 1-3/16<br>1-1/4<br>1-1/4<br>1-5/16<br>1-3/8                                     | 35 | 47,6                                                 | 110 | 80 | 48 | 13 | 95  | 20 | M14X2,0 | 17,5 | 42,9 | UC 207<br>207-19<br>207-20<br>207-21<br>207-22          | PA207                                      | 1,71                                       |
| UCPA 208<br>208-23<br>208-24<br>208-25                          | 1-7/16<br>1-1/2<br>1-9/16                                                       | 40 | 49,2                                                 | 116 | 84 | 54 | 13 | 100 | 20 | M14X2,0 | 19,0 | 49,2 | UC 208<br>208-23<br>208-24<br>208-25                    | PA208                                      | 2,18                                       |
| UCPA 209<br>209-26<br>209-27<br>209-28                          | 1-5/8<br>1-11/16<br>1-3/4                                                       | 45 | 54,2                                                 | 120 | 90 | 54 | 13 | 108 | 25 | M14X2,0 | 19,0 | 49,2 | UC 209<br>209-26<br>209-27<br>209-28                    | PA209                                      | 2,28                                       |
| UCPA 210<br>210-30<br>210-31                                    | 1-7/8<br>1-15/16                                                                | 50 | 57,2                                                 | 130 | 94 | 60 | 14 | 116 | 25 | M16X2,0 | 19,0 | 51,6 | UC 210<br>210-30<br>210-31                              | PA210                                      | 2,98                                       |

| Soportes<br>Pillow blocks<br>Paliers<br>Stehlagergehäuse<br>No. | Diámetro del eje<br>Shaft Diameter<br>Diamètre du axe<br>Achsendurchmesser<br>d |    | Dimensiones<br>Dimensions<br>Dimensions<br>Dimension |     |     |    |    |    |    |    |     |    | Rodamiento<br>Bearing<br>Roulement<br>Kugellager<br>No.  | Caja<br>Housing<br>Boîte<br>Gehäuse<br>No. | Peso<br>Weight<br>Poids<br>Gewicht<br>(kg) |
|-----------------------------------------------------------------|---------------------------------------------------------------------------------|----|------------------------------------------------------|-----|-----|----|----|----|----|----|-----|----|----------------------------------------------------------|--------------------------------------------|--------------------------------------------|
|                                                                 | in                                                                              | mm | h                                                    | a   | e   | b  | w  | s1 | s2 | g  | b   | Bi |                                                          |                                            |                                            |
| SBLLP 203<br>203-11                                             | 11/16                                                                           | 17 | 30,2                                                 | 114 | 87  | 25 | 57 | 12 | 16 | 12 | 6,0 | 22 | SB 203<br>203-11                                         | LLP203                                     | 0,37                                       |
| SBLLP 204<br>204-12                                             | 3/4                                                                             | 20 | 33,3                                                 | 125 | 97  | 27 | 64 | 12 | 16 | 13 | 7,0 | 25 | SB 204<br>204-12                                         | LLP204                                     | 0,50                                       |
| SBLLP 205<br>205-14<br>205-15                                   | 7/8<br>15/16                                                                    | 25 | 36,5                                                 | 130 | 100 | 29 | 70 | 12 | 16 | 13 | 7,5 | 27 | SB 205<br>205-14<br>205-15                               | LLP205                                     | 0,60                                       |
| SBLLP 206<br>206-18                                             | 1<br>1-1/8                                                                      | 30 | 42,9                                                 | 156 | 120 | 33 | 83 | 14 | 21 | 15 | 8,0 | 30 | SB 206<br>206-18                                         | LLP206                                     | 0,70                                       |
| SBLLP 207<br>207-19<br>207-20<br>207-21<br>207-22<br>207-23     | 1-3/16<br>1-1/4<br>1-1/4<br>1-5/16<br>1-3/8<br>1-7/16                           | 35 | 47,6                                                 | 165 | 127 | 35 | 93 | 14 | 21 | 16 | 8,5 | 32 | SB 207<br>207-19<br>207-20<br>207-21<br>207-22<br>207-23 | LLP207                                     | 0,95                                       |

# SOPORTES / PILLOW-BLOCKS / PALIERS / STEHLAGERGEHÄUSE

## SBLF200 - SBPFL200

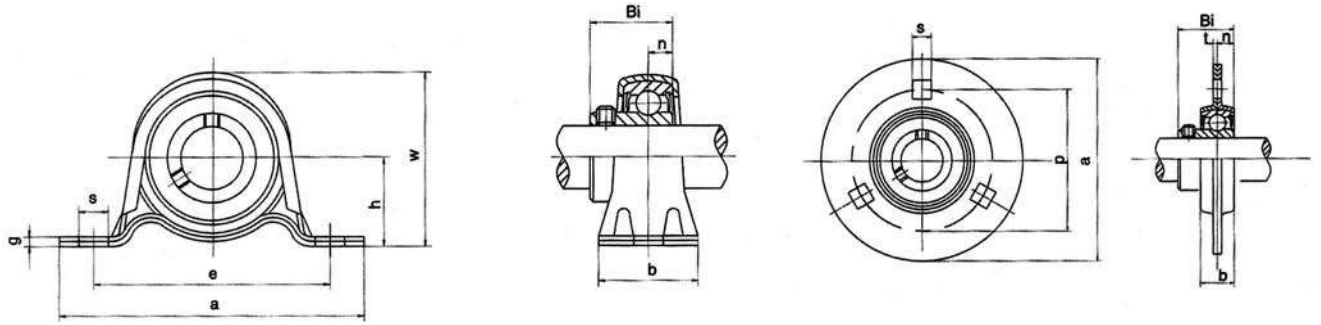


| Soportes<br>Pillow blocks<br>Paliers<br>Stehlagergehäuse<br>No. | Diámetro del eje<br>Shaft Diameter<br>Diamètre du axe<br>Achsendurchmesser<br>d |    | Dimensiones<br>Dimensions<br>Dimensions<br>Dimension |     |    |    |    |     |     |    |                                      | Rodamiento<br>Bearing<br>Roulement<br>Kugellager<br>No. | Caja<br>Housing<br>Boite<br>Gehäuse<br>No. | Peso<br>Weight<br>Poids<br>Gewicht<br>(kg) |
|-----------------------------------------------------------------|---------------------------------------------------------------------------------|----|------------------------------------------------------|-----|----|----|----|-----|-----|----|--------------------------------------|---------------------------------------------------------|--------------------------------------------|--------------------------------------------|
|                                                                 | in                                                                              | mm | a                                                    | e   | b  | c  | s  | t   | n   | Bi |                                      |                                                         |                                            |                                            |
| <b>SBPFL 203</b><br>203-11                                      | 11/16                                                                           | 17 | 81                                                   | 63  | 14 | 59 | 7  | 2,0 | 6,0 | 22 | <b>SB 203</b><br>203-11              | PFL203                                                  | 0,22                                       |                                            |
| <b>SBPFL 204-12</b><br>204                                      | 3/4                                                                             | 20 | 90                                                   | 71  | 16 | 67 | 9  | 2,0 | 7,0 | 25 | <b>SB 204-12</b><br>204              | PFL204                                                  | 0,29                                       |                                            |
| <b>SBPFL 205-14</b><br>205-15                                   | 7/8                                                                             | 25 | 95                                                   | 76  | 18 | 71 | 9  | 2,0 | 7,5 | 27 | <b>SB 205-14</b><br>205-15           | PFL205                                                  | 0,36                                       |                                            |
| <b>SBPFL 205-16</b><br>206-18                                   | 1                                                                               | 30 | 113                                                  | 90  | 18 | 84 | 11 | 2,6 | 8,0 | 30 | <b>SB 205-16</b><br>206-18           | PFL206                                                  | 0,56                                       |                                            |
| <b>SBPFL 206-19</b><br>206-20                                   | 1-3/16                                                                          | 35 | 122                                                  | 100 | 20 | 94 | 11 | 2,6 | 8,5 | 32 | <b>SB 207-20</b><br>207-21<br>207-22 | PFL207                                                  | 0,70                                       |                                            |
| <b>SBPFL 207-20</b><br>207-21                                   | 1-1/4                                                                           |    |                                                      |     |    |    |    |     |     |    |                                      |                                                         |                                            |                                            |
| <b>SBPFL 207-22</b><br>207                                      | 1-5/16                                                                          |    |                                                      |     |    |    |    |     |     |    |                                      |                                                         |                                            |                                            |
| <b>SBPFL 207-23</b>                                             | 1-3/8                                                                           |    |                                                      |     |    |    |    |     |     |    | <b>207</b><br>207-23                 |                                                         |                                            |                                            |

| Soportes<br>Pillow blocks<br>Paliers<br>Stehlagergehäuse<br>No. | Diámetro del eje<br>Shaft Diameter<br>Diamètre du axe<br>Achsendurchmesser<br>d |    | Dimensiones<br>Dimensions<br>Dimensions<br>Dimension |      |    |      |      |      |    |      |     |    | Rodamiento<br>Bearing<br>Roulement<br>Kugellager<br>No. | Caja<br>Housing<br>Boite<br>Gehäuse<br>No. | Peso<br>Weight<br>Poids<br>Gewicht<br>(kg) |
|-----------------------------------------------------------------|---------------------------------------------------------------------------------|----|------------------------------------------------------|------|----|------|------|------|----|------|-----|----|---------------------------------------------------------|--------------------------------------------|--------------------------------------------|
|                                                                 | in                                                                              | mm | a                                                    | e    | b  | i    | g    | l    | s  | z    | n   | Bi |                                                         |                                            |                                            |
| <b>SBLF 203</b><br>203-11                                       | 11/16                                                                           | 17 | 81                                                   | 63,5 | 56 | 9,5  | 9,5  | 18,0 | 8  | 25,5 | 6,0 | 22 | <b>SB 203</b><br>203-11                                 | LF203                                      | 0,22                                       |
| <b>SBLF 204-12</b><br>204                                       | 3/4                                                                             | 20 | 90                                                   | 71,5 | 61 | 11,0 | 11,0 | 20,0 | 10 | 29,0 | 7,0 | 25 | <b>SB 204-12</b><br>204                                 | LF204                                      | 0,29                                       |
| <b>SBLF 205-14</b><br>205-15                                    | 7/8                                                                             | 25 | 95                                                   | 76,0 | 64 | 11,0 | 11,0 | 20,0 | 10 | 60,5 | 7,5 | 27 | <b>SB 205-14</b><br>205-15                              | LF205                                      | 0,36                                       |
| <b>SBLF 205-16</b><br>206-18                                    | 1                                                                               | 30 | 113                                                  | 90,5 | 76 | 12,0 | 12,0 | 22,5 | 12 | 34,0 | 8,0 | 30 | <b>SB 205-16</b><br>206-18                              | LF206                                      | 0,56                                       |
| <b>SBLF 206-19</b><br>206-20                                    | 1-3/16                                                                          | 35 | 122                                                  | 100  | 89 | 13,0 | 13,0 | 24,0 | 12 | 36,5 | 8,5 | 32 | <b>SB 207-20</b><br>207-21<br>207-22                    | LF207                                      | 0,70                                       |
| <b>SBLF 207-20</b><br>207-21                                    | 1-1/4                                                                           |    |                                                      |      |    |      |      |      |    |      |     |    |                                                         |                                            |                                            |
| <b>SBLF 207-22</b><br>207                                       | 1-5/16                                                                          |    |                                                      |      |    |      |      |      |    |      |     |    |                                                         |                                            |                                            |
| <b>SBLF 207-23</b>                                              | 1-3/8                                                                           |    |                                                      |      |    |      |      |      |    |      |     |    | <b>207</b><br>207-23                                    |                                            |                                            |

# SOPORTES / PILLOW-BLOCKS / PALIERS / STEHLAGERGEHÄUSE

## SBPP200 - SBPF200

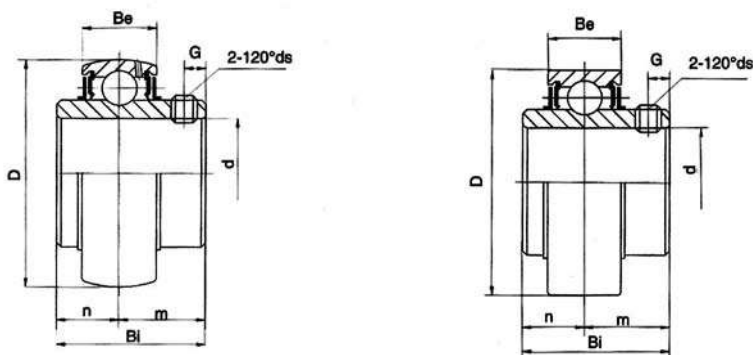


| Soportes<br>Pillow blocks<br>Paliers<br>Stehlagergehäuse<br>No. | Diámetro del eje<br>Shaft Diameter<br>Diamètre du axe<br>Achsendurchmesser<br>d |    | Dimensiones<br>Dimensions<br>Dimensions<br>Dimension |     |     |    |      |     |      |     |    | Rodamiento<br>Bearing<br>Roulement<br>Kugellager<br>No. | Caja<br>Housing<br>Boîte<br>Gehäuse<br>No. | Peso<br>Weight<br>Poids<br>Gewicht<br>(kg) |
|-----------------------------------------------------------------|---------------------------------------------------------------------------------|----|------------------------------------------------------|-----|-----|----|------|-----|------|-----|----|---------------------------------------------------------|--------------------------------------------|--------------------------------------------|
|                                                                 | in                                                                              | mm | h                                                    | e   | a   | b  | s    | g   | w    | n   | Bi |                                                         |                                            |                                            |
| SBPP 203<br>203-11                                              | 11/16                                                                           | 17 | 2,22                                                 | 68  | 86  | 25 | 9,5  | 3,2 | 43,8 | 6,0 | 22 | SB 203<br>203-11                                        | PP203                                      | 0,13                                       |
| SBPP 204-12<br>204                                              | 3/4                                                                             | 20 | 25,4                                                 | 76  | 98  | 32 | 9,5  | 3,2 | 50,5 | 7,0 | 25 | SB 204-12<br>204                                        | PP204                                      | 0,21                                       |
| SBPP 205-14<br>205-15<br>205                                    | 7/8<br>15/16                                                                    | 25 | 28,6                                                 | 86  | 108 | 32 | 11,5 | 4,0 | 56,6 | 7,5 | 27 | SB 205-14<br>205-15<br>205                              | PP205                                      | 0,29                                       |
| SBPP 206-18<br>206                                              | 1-1/8                                                                           | 30 | 33,3                                                 | 95  | 117 | 38 | 11,5 | 4,0 | 66,3 | 8,0 | 30 | SB 206-18<br>206                                        | PP206                                      | 0,42                                       |
| SBPP 206-19<br>206-20                                           | 1-3/16<br>1-1/4                                                                 |    |                                                      |     |     |    |      |     |      |     |    |                                                         |                                            |                                            |
| SBPP 207-20<br>207-21<br>207-22<br>207                          | 1-1/4<br>1-5/16<br>1-3/8                                                        | 35 | 39,7                                                 | 106 | 129 | 42 | 11,5 | 4,6 | 78,0 | 8,5 | 32 | SB 207-20<br>207-21<br>207-22<br>207                    | PP207                                      | 0,61                                       |
| SBPP 207-23                                                     | 1-7/16                                                                          |    |                                                      |     |     |    |      |     |      |     |    |                                                         |                                            |                                            |

| Soportes<br>Pillow blocks<br>Paliers<br>Stehlagergehäuse<br>No. | Diámetro del eje<br>Shaft Diameter<br>Diamètre du axe<br>Achsendurchmesser<br>d |    | Dimensiones<br>Dimensions<br>Dimensions<br>Dimension |     |    |     |      |     |    | Rodamiento<br>Bearing<br>Roulement<br>Kugellager<br>No. | Caja<br>Housing<br>Boîte<br>Gehäuse<br>No. | Peso<br>Weight<br>Poids<br>Gewicht<br>(kg) |
|-----------------------------------------------------------------|---------------------------------------------------------------------------------|----|------------------------------------------------------|-----|----|-----|------|-----|----|---------------------------------------------------------|--------------------------------------------|--------------------------------------------|
|                                                                 | in                                                                              | mm | a                                                    | p   | b  | t   | s    | n   | Bi |                                                         |                                            |                                            |
| SBPF 203<br>203-11                                              | 11/16                                                                           | 17 | 81                                                   | 63  | 14 | 2,0 | 7,0  | 6,0 | 22 | SB 203<br>203-11                                        | PF203                                      | 0,26                                       |
| SBPF 204-12<br>204                                              | 3/4                                                                             | 20 | 90                                                   | 71  | 16 | 2,0 | 9,0  | 7,0 | 25 | SB 204-12<br>204                                        | PF204                                      | 0,30                                       |
| SBPF 205-14<br>205-15<br>205                                    | 7/8<br>15/16                                                                    | 25 | 95                                                   | 76  | 18 | 2,0 | 9,0  | 7,5 | 27 | SB 205-14<br>205-15<br>205                              | PF205                                      | 0,38                                       |
| SBPF 206-18<br>206                                              | 1-1/8                                                                           | 30 | 113                                                  | 90  | 18 | 2,6 | 11,0 | 8,0 | 30 | SB 206-18<br>206                                        | PF206                                      | 0,62                                       |
| SBPF 206-19<br>206-20                                           | 1-3/16<br>1-1/4                                                                 |    |                                                      |     |    |     |      |     |    |                                                         |                                            |                                            |
| SBPF 207-20<br>207-21<br>207-22<br>207                          | 1-1/4<br>1-5/16<br>1-3/8                                                        | 35 | 122                                                  | 100 | 20 | 2,6 | 11,0 | 8,5 | 32 | SB 207-20<br>207-21<br>207-22<br>207                    | PF207                                      | 0,82                                       |
| SBPF 207-23                                                     | 1-7/16                                                                          |    |                                                      |     |    |     |      |     |    |                                                         |                                            |                                            |

# RODAMIENTOS / BEARINGS / ROULEMENTS / KUGELLAGER

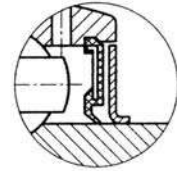
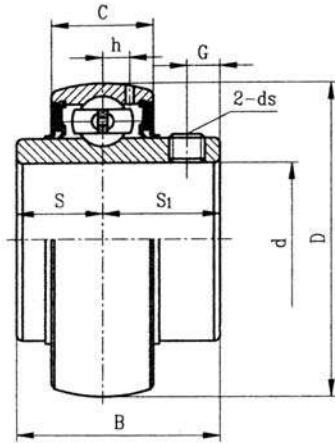
## UC200 - UR200



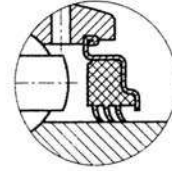
| Rodamiento<br>Bearing Unit<br>Roulement<br>Kugellager<br>No. | Diámetro del eje<br>Shaft Diameter<br>Diamètre du axe<br>Achsendurchmesser |    | Dimensiones<br>Dimensions<br>Dimension<br>Dimension |      |    |      |      |      |          |         | Radio de carga dinámica<br>Basic dynamic load rating<br>Rayon de charge dynamique<br>Dynamische Kraft | Radio de carga estática<br>Basic static load rating<br>Rayon de charge statique<br>Estatische Kraft | Peso<br>Weight<br>Poids<br>Gewicht<br>(kg) |
|--------------------------------------------------------------|----------------------------------------------------------------------------|----|-----------------------------------------------------|------|----|------|------|------|----------|---------|-------------------------------------------------------------------------------------------------------|-----------------------------------------------------------------------------------------------------|--------------------------------------------|
|                                                              | d                                                                          |    | D                                                   | Bi   | Be | n    | m    | G    | ds       |         |                                                                                                       |                                                                                                     |                                            |
|                                                              | in                                                                         | mm |                                                     |      |    |      |      |      | mm       | in      |                                                                                                       |                                                                                                     |                                            |
| UC 201<br>(UR) 201-8                                         | 1/2                                                                        | 12 | 40                                                  | 27,4 | 14 | 11,5 | 15,9 | 4,5  | M5X0,8   | 10-32   | 7,36                                                                                                  | 4,79                                                                                                | 0,15                                       |
| UC 202<br>(UR) 202-10                                        | 5/8                                                                        | 15 | 40                                                  | 27,4 | 14 | 11,5 | 15,9 | 4,5  | M5X0,8   | 10-32   | 7,36                                                                                                  | 4,79                                                                                                | 0,14                                       |
| UC 203<br>(UR) 203-11                                        | 11/16                                                                      | 17 | 40                                                  | 27,4 | 14 | 11,5 | 15,9 | 4,5  | M5X0,8   | 10-32   | 7,36                                                                                                  | 4,79                                                                                                | 0,13                                       |
| UC 204-12<br>(UR) 204                                        | 3/4                                                                        | 20 | 47                                                  | 31,0 | 17 | 12,3 | 18,7 | 5,0  | M6X1,0   | 1/4-28  | 9,88                                                                                                  | 6,65                                                                                                | 0,18<br>0,17                               |
| UC 205-14<br>(UR) 205-15                                     | 7/8                                                                        | 25 | 52                                                  | 34,1 | 17 | 14,3 | 19,8 | 5,0  | M6X1,0   | 1/4-28  | 10,78                                                                                                 | 9,93                                                                                                | 0,22<br>0,20                               |
| 205<br>205-16                                                | 1                                                                          | 25 |                                                     |      |    |      |      |      |          |         |                                                                                                       |                                                                                                     | 0,19<br>0,19                               |
| UC 206-18<br>(UR) 206                                        | 1-1/8                                                                      | 30 | 62                                                  | 38,1 | 19 | 15,9 | 22,2 | 5,0  | M8X1,0   | 1/4-28  | 17,97                                                                                                 | 11,31                                                                                               | 0,34<br>0,32                               |
| 206-19<br>206-20                                             | 1-3/16<br>1-1/4                                                            | 30 |                                                     |      |    |      |      |      |          |         |                                                                                                       |                                                                                                     | 0,31<br>0,30                               |
| UC 207-20<br>(UR) 207-21                                     | 1-1/4                                                                      | 35 | 72                                                  | 42,9 | 20 | 17,5 | 25,4 | 7,0  | M8X1,0   | 5/16-24 | 19,75                                                                                                 | 15,30                                                                                               | 0,52<br>0,50                               |
| 207-22<br>207                                                | 1-3/8                                                                      | 35 |                                                     |      |    |      |      |      |          |         |                                                                                                       |                                                                                                     | 0,48<br>0,46                               |
| 207-23<br>UC 208-24<br>(UR) 208-25                           | 1-7/16<br>1-1/2<br>1-9/16                                                  | 40 | 80                                                  | 49,2 | 21 | 19,0 | 30,2 | 8,0  | M8X1,0   | 5/16-24 | 25,09                                                                                                 | 19,84                                                                                               | 0,46<br>0,68<br>0,64                       |
| 208<br>UC 209-26<br>(UR) 209-27                              | 1-5/8<br>1-11/16                                                           | 45 | 85                                                  | 49,2 | 22 | 19,0 | 30,2 | 8,0  | M8X1,0   | 5/16-24 | 25,14                                                                                                 | 20,46                                                                                               | 0,63<br>0,78<br>0,74                       |
| 209-28<br>209                                                | 1-3/4                                                                      | 45 |                                                     |      |    |      |      |      |          |         |                                                                                                       |                                                                                                     | 0,70<br>0,68                               |
| UC 210-30<br>(UR) 210-31                                     | 1-7/8<br>1-15/16                                                           | 50 | 90                                                  | 51,6 | 22 | 19,0 | 32,6 | 10,0 | M10X1,25 | 3/8-24  | 26,98                                                                                                 | 23,18                                                                                               | 0,85<br>0,80                               |
| 210<br>UC 211-32<br>(UR) 211-34                              | 2<br>2-1/8                                                                 | 55 | 100                                                 | 55,6 | 25 | 22,2 | 33,4 | 10,0 | M10X1,25 | 3/8-24  | 33,37                                                                                                 | 29,22                                                                                               | 0,78<br>1,22<br>1,10                       |
| 211-35<br>UC 212-36<br>(UR) 212                              | 2-3/16<br>2-1/4                                                            | 60 | 110                                                 | 65,1 | 27 | 25,4 | 39,7 | 10,0 | M10X1,25 | 3/8-24  | 36,74                                                                                                 | 32,93                                                                                               | 1,07<br>1,05<br>1,65                       |
| 212-38<br>212-39                                             | 2-3/8<br>2-7/16                                                            | 60 |                                                     |      |    |      |      |      |          |         |                                                                                                       |                                                                                                     | 1,51<br>1,47<br>1,42                       |
| UC 213-39<br>(UR) 213-40                                     | 2-7/16<br>2-1/2                                                            | 65 | 120                                                 | 65,1 | 29 | 25,4 | 39,7 | 10,0 | M10X1,25 | 3/8-24  | 44,01                                                                                                 | 40,00                                                                                               | 1,96<br>1,94<br>1,86                       |
| 213<br>UC 214-43<br>(UR) 214-44                              | 2-11/16<br>2-3/4                                                           | 70 | 125                                                 | 74,6 | 30 | 30,2 | 44,4 | 12,0 | M12X1,5  | 7/16-20 | 46,79                                                                                                 | 45,03                                                                                               | 2,06<br>2,05<br>2,04                       |
| 214<br>UC 215-47<br>(UR) 215                                 | 2-15/16                                                                    | 75 | 130                                                 | 77,8 | 30 | 33,3 | 44,5 | 12,0 | M12X1,5  | 7/16-20 | 50,85                                                                                                 | 49,30                                                                                               | 2,30<br>2,21<br>2,13                       |
| 215-48<br>UC 216<br>(UR)                                     | 3                                                                          | 80 | 140                                                 | 82,6 | 33 | 33,3 | 49,3 | 12,0 | M12X1,5  | 7/16-20 | 55,04                                                                                                 | 53,31                                                                                               | 2,79                                       |
| UC 217-52<br>(UR) 217                                        | 3-1/4                                                                      | 85 | 150                                                 | 85,7 | 35 | 34,1 | 51,6 | 12,0 | M12X1,5  | 7/16-20 | 63,98                                                                                                 | 63,98                                                                                               | 3,59<br>3,38                               |
| UC 218-56<br>(UR) 218                                        | 3-1/2                                                                      | 90 | 160                                                 | 96,0 | 37 | 39,7 | 56,3 | 12,0 | M12X1,5  | 1/2-20  | 73,83                                                                                                 | 70,76                                                                                               | 4,56<br>4,46                               |

# RODAMIENTOS / BEARINGS / ROULEMENTS / KUGELLAGER

## UCX200



Juntas duales / Dual seals  
Joints jumelés / Doppeldichtringe



Junta de labio triple (sufijo R3)  
Triple-lip seal (-suffix-R3)  
Joint à triple lèvre (suffixe R3)  
Dreifache Lippendichtung (Suffix R3)

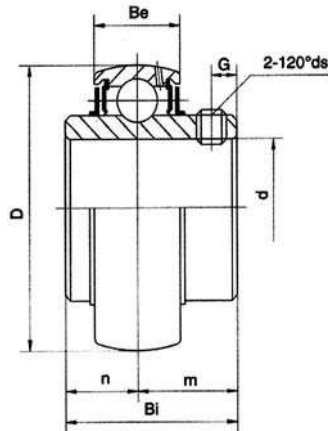
**UCX**  
Tipo tornillo de fijación / Set-screw type  
Type vis de fixation / Typ Befestigungsschraube

| Rodamiento<br>Bearing Unit<br>Roulement<br>Kugellager<br>No. | Diámetro del eje<br>Shaft Diameter<br>Diamètre du axe<br>Achsendurchmesser |        | Dimensiones<br>Dimensions<br>Dimensions<br>Dimension |        |        |        |        |        |        |            | Índice de carga básico<br>Basic load rating<br>Indice de charge de base<br>Grundlastzahl |                                                 | Peso<br>Weight<br>Poids<br>Gewicht<br>(kg) |      |
|--------------------------------------------------------------|----------------------------------------------------------------------------|--------|------------------------------------------------------|--------|--------|--------|--------|--------|--------|------------|------------------------------------------------------------------------------------------|-------------------------------------------------|--------------------------------------------|------|
|                                                              | in                                                                         | mm     | d                                                    | b      | c      | s      | s1     | g      | h      | ds         | Dinámico / Dynamic<br>Dynamique / Dynamisch<br>Cr                                        | Estático / Static<br>Statique / Statisch<br>Cor |                                            |      |
| UCX 205-14                                                   | 7/8                                                                        | 25     | 62                                                   | 38,1   | 19     | 15,9   | 22,2   | 6      | 5      | M6X1       | 19500                                                                                    | 11200                                           | 0,42                                       |      |
| 205-15                                                       | 15/16                                                                      |        | 2,4409                                               | 1,5000 | 0,7480 | 0,6260 | 0,8740 | 0,2362 | 0,1969 | 1/4-28UNF  |                                                                                          |                                                 |                                            | 0,40 |
| 205                                                          |                                                                            |        |                                                      |        |        |        |        |        |        |            |                                                                                          |                                                 |                                            | 0,39 |
| 205-16                                                       | 1                                                                          |        |                                                      |        |        |        |        |        |        |            |                                                                                          |                                                 |                                            | 0,38 |
| UCX 206-18                                                   | 1-1/8                                                                      | 30     | 72                                                   | 42,9   | 20     | 17,5   | 25,4   | 6,5    | 5,8    | M8X1       | 25700                                                                                    | 15200                                           | 0,58                                       |      |
| 206                                                          |                                                                            |        | 2,8346                                               | 1,6890 | 0,7874 | 0,6890 | 1,0000 | 0,2559 | 0,2283 | 5/16-24UNF |                                                                                          |                                                 |                                            | 0,58 |
| 206-19                                                       | 1-3/16                                                                     |        |                                                      |        |        |        |        |        |        |            |                                                                                          |                                                 |                                            | 0,58 |
| 206-20                                                       | 1-1/4                                                                      |        |                                                      |        |        |        |        |        |        |            |                                                                                          |                                                 |                                            | 0,55 |
| UCX 207-22                                                   | 1-3/8                                                                      | 35     | 80                                                   | 49,2   | 21     | 19     | 30,2   | 8      | 6,3    | M8X1       | 29600                                                                                    | 18200                                           | 0,75                                       |      |
| 207                                                          |                                                                            |        | 3,1496                                               | 1,9370 | 0,8268 | 0,7480 | 1,1890 | 0,3150 | 0,2480 | 5/16-24UNF |                                                                                          |                                                 |                                            | 0,75 |
| 207-23                                                       | 1-7/16                                                                     |        |                                                      |        |        |        |        |        |        |            |                                                                                          |                                                 |                                            | 0,72 |
| UCX 208-24                                                   | 1-1/12                                                                     |        | 40                                                   | 85     | 49,2   | 22     | 19     | 30,2   | 8      | 6,8        |                                                                                          |                                                 |                                            | M8X1 |
| 208-25                                                       | 1-9/16                                                                     | 3,3465 |                                                      | 1,9370 | 0,8661 | 0,7480 | 1,1890 | 0,3150 | 0,2677 | 5/16-24UNF | 0,87                                                                                     |                                                 |                                            |      |
| 208                                                          |                                                                            |        |                                                      |        |        |        |        |        |        |            | 0,83                                                                                     |                                                 |                                            |      |
| UCX 209-26                                                   | 1-5/8                                                                      | 45     |                                                      | 90     | 51,6   | 23     | 19     | 32,6   | 9      | 6,5        | M10X1,25                                                                                 | 35100                                           | 23200                                      | 1,10 |
| 209-27                                                       | 1-11/16                                                                    |        | 3,5433                                               | 2,0315 | 0,9055 | 0,7480 | 1,2835 | 0,3543 | 0,2559 | 3/8-24UNF  | 1,01                                                                                     |                                                 |                                            |      |
| 209-28                                                       | 1-3/4                                                                      |        |                                                      |        |        |        |        |        |        |            | 0,97                                                                                     |                                                 |                                            |      |
| 209                                                          |                                                                            |        |                                                      |        |        |        |        |        |        |            | 0,95                                                                                     |                                                 |                                            |      |
| UCX 210-30                                                   | 1-7/8                                                                      | 50     | 100                                                  | 55,6   | 25     | 22,2   | 33,4   | 9      | 7,2    | M10X1,25   | 43550                                                                                    | 29200                                           | 1,43                                       |      |
| 210-31                                                       | 1-15/16                                                                    |        | 3,9370                                               | 2,1890 | 0,9843 | 0,8740 | 1,3150 | 0,3543 | 0,2835 | 3/8-24UNF  |                                                                                          |                                                 |                                            | 1,32 |
| 210                                                          |                                                                            |        |                                                      |        |        |        |        |        |        |            |                                                                                          |                                                 |                                            | 1,29 |
| 210-32                                                       | 2                                                                          |        |                                                      |        |        |        |        |        |        |            |                                                                                          |                                                 |                                            | 1,26 |
| UCX 211-34                                                   | 2-1/8                                                                      | 55     | 110                                                  | 65,1   | 27     | 25,4   | 39,7   | 10,5   | 8,2    | M10X1,25   | 47800                                                                                    | 32800                                           | 1,95                                       |      |
| 211                                                          |                                                                            |        | 4,3307                                               | 2,5630 | 1,0630 | 1,0000 | 1,5630 | 0,4134 | 0,3228 | 3/8-24UNF  |                                                                                          |                                                 |                                            | 1,80 |
| 211-35                                                       | 2-3/16                                                                     |        |                                                      |        |        |        |        |        |        |            |                                                                                          |                                                 |                                            | 1,78 |
| 211-36                                                       | 2-1/4                                                                      |        |                                                      |        |        |        |        |        |        |            |                                                                                          |                                                 |                                            | 1,70 |
| UCX 212                                                      |                                                                            | 60     | 120                                                  | 65,1   | 28     | 25,4   | 39,7   | 12     | 8      | M10X1,25   | 57200                                                                                    | 40000                                           | 2,05                                       |      |
| 212-38                                                       | 2-3/8                                                                      |        | 4,7244                                               | 2,5630 | 1,1024 | 1,0000 | 1,5630 | 0,4724 | 0,3150 | 7/16-20UNF |                                                                                          |                                                 |                                            | 2,03 |
| 212-39                                                       | 2-7/16                                                                     |        |                                                      |        |        |        |        |        |        |            |                                                                                          |                                                 |                                            | 1,95 |
| UCX 213-40                                                   | 2-1/2                                                                      | 65     | 125                                                  | 74,6   | 30     | 30,2   | 44,4   | 12     | 9      | M12X1,25   | 60800                                                                                    | 45000                                           | 2,61                                       |      |
| 213                                                          |                                                                            |        | 4,9213                                               | 2,9370 | 1,1811 | 1,1890 | 1,7480 | 0,4724 | 0,3543 | 7/16-20UNF |                                                                                          |                                                 |                                            | 2,52 |
| UCX 214-44                                                   | 2-3/4                                                                      | 70     | 130                                                  | 77,8   | 30     | 33,3   | 44,5   | 12     | 9      | M12X1,25   | 66000                                                                                    | 49500                                           | 2,75                                       |      |
| 214                                                          |                                                                            |        | 5,1181                                               | 3,0630 | 1,1811 | 1,3110 | 1,7520 | 0,4724 | 0,3543 | 7/16-20UNF |                                                                                          |                                                 |                                            | 2,74 |
| UCX 215                                                      |                                                                            | 75     | 140                                                  | 82,6   | 33     | 33,3   | 49,3   | 14     | 10,3   | M12X1,25   | 71500                                                                                    | 54200                                           | 3,41                                       |      |
| 215-48                                                       | 3                                                                          |        | 5,5118                                               | 3,2520 | 1,2992 | 1,3110 | 1,9410 | 0,5512 | 0,4055 | 7/16-20UNF |                                                                                          |                                                 |                                            | 3,32 |
| UCX 216                                                      |                                                                            | 80     | 150                                                  | 85,7   | 35     | 34,1   | 51,6   | 14     | 11     | M12X1,25   | 83200                                                                                    | 63800                                           | 3,87                                       |      |
|                                                              |                                                                            |        | 5,9055                                               | 3,3740 | 1,3780 | 1,3425 | 2,0315 | 0,5512 | 0,4331 | 7/16-20UNF |                                                                                          |                                                 |                                            |      |



# RODAMIENTOS / BEARINGS / ROULEMENTS / KUGELLAGER

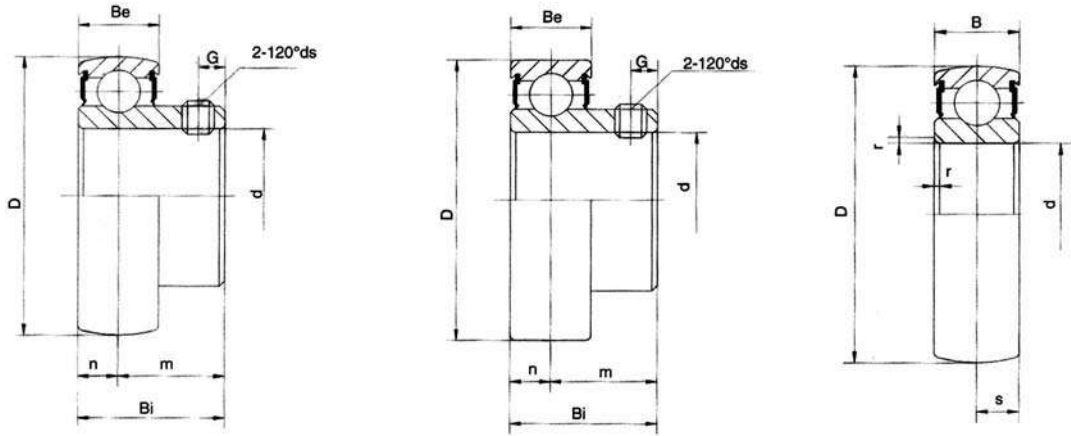
## UC300



| Rodamiento<br>Bearing Unit<br>Roulement<br>Kugellager<br>No. | Diámetro del eje<br>Shaft diameter<br>Diamètre du axe<br>Achsendurchmesser |    | Dimensiones<br>Dimensions<br>Dimensions<br>Dimension |    |    |    |    |    |          |         | Radio de carga dinámica<br>Basic dynamic load rating<br>Rayon de charge dynamique<br>Dynamische Kraft<br>(KN) | Radio de carga estática<br>Basic static load rating<br>Rayon de charge statique<br>Estatische Kraft<br>(KN) | Peso<br>Weight<br>Poids<br>Gewicht<br>(kg) |      |
|--------------------------------------------------------------|----------------------------------------------------------------------------|----|------------------------------------------------------|----|----|----|----|----|----------|---------|---------------------------------------------------------------------------------------------------------------|-------------------------------------------------------------------------------------------------------------|--------------------------------------------|------|
|                                                              | in                                                                         | mm | D                                                    | Bi | Be | n  | m  | G  | ds       |         |                                                                                                               |                                                                                                             |                                            |      |
| UC 305-14                                                    | 7/8                                                                        |    |                                                      |    |    |    |    |    |          |         |                                                                                                               |                                                                                                             |                                            | 0,38 |
| 305-15                                                       | 15/16                                                                      |    | 62                                                   | 38 | 20 | 15 | 23 | 6  | M6X1.0   | 1/4-28  | 17,3                                                                                                          | 11,51                                                                                                       | 0,36                                       |      |
| 305                                                          |                                                                            | 25 |                                                      |    |    |    |    |    |          |         |                                                                                                               |                                                                                                             | 0,35                                       |      |
| 305-16                                                       | 1                                                                          |    |                                                      |    |    |    |    |    |          |         |                                                                                                               |                                                                                                             | 0,34                                       |      |
| UC 306-18                                                    | 1-1/8                                                                      |    |                                                      |    |    |    |    |    |          |         |                                                                                                               |                                                                                                             | 0,58                                       |      |
| 306                                                          |                                                                            | 30 | 72                                                   | 43 | 23 | 17 | 26 | 6  | M6X1.0   | 1/4-28  | 21,73                                                                                                         | 15,82                                                                                                       | 0,56                                       |      |
| 306-19                                                       | 1-3/16                                                                     |    |                                                      |    |    |    |    |    |          |         |                                                                                                               |                                                                                                             | 0,56                                       |      |
| UC 307-20                                                    | 1-1/4                                                                      |    |                                                      |    |    |    |    |    |          |         |                                                                                                               |                                                                                                             | 0,77                                       |      |
| 307-21                                                       | 1-5/16                                                                     |    | 80                                                   | 48 | 25 | 19 | 29 | 6  | M8X1.0   | 5/16-24 | 25,75                                                                                                         | 18,33                                                                                                       | 0,74                                       |      |
| 307-22                                                       | 1-3/8                                                                      |    |                                                      |    |    |    |    |    |          |         |                                                                                                               |                                                                                                             | 0,71                                       |      |
| 307                                                          |                                                                            | 35 |                                                      |    |    |    |    |    |          |         |                                                                                                               |                                                                                                             | 0,71                                       |      |
| UC 308-24                                                    | 1-1/2                                                                      |    |                                                      |    |    |    |    |    |          |         |                                                                                                               |                                                                                                             | 1,00                                       |      |
| 308-25                                                       | 1-9/16                                                                     |    | 90                                                   | 52 | 27 | 19 | 33 | 10 | M10X1.25 | 3/8-24  | 31,35                                                                                                         | 24,01                                                                                                       | 0,98                                       |      |
| 308                                                          |                                                                            | 40 |                                                      |    |    |    |    |    |          |         |                                                                                                               |                                                                                                             | 0,96                                       |      |
| UC 309-26                                                    | 1-5/8                                                                      |    |                                                      |    |    |    |    |    |          |         |                                                                                                               |                                                                                                             | 1,36                                       |      |
| 309-27                                                       | 1-11/16                                                                    |    | 100                                                  | 57 | 29 | 22 | 35 | 10 | M10X1.25 | 3/8-24  | 40,66                                                                                                         | 31,83                                                                                                       | 1,33                                       |      |
| 309-28                                                       | 1-3/4                                                                      |    |                                                      |    |    |    |    |    |          |         |                                                                                                               |                                                                                                             | 1,30                                       |      |
| 309                                                          |                                                                            | 45 |                                                      |    |    |    |    |    |          |         |                                                                                                               |                                                                                                             | 1,28                                       |      |
| UC 310-30                                                    | 1-7/8                                                                      |    |                                                      |    |    |    |    |    |          |         |                                                                                                               |                                                                                                             | 1,74                                       |      |
| 310-31                                                       | 1-15/16                                                                    |    | 110                                                  | 61 | 32 | 22 | 39 | 12 | M12X1.5  | 7/16-20 | 47,58                                                                                                         | 37,94                                                                                                       | 1,68                                       |      |
| 310                                                          |                                                                            | 50 |                                                      |    |    |    |    |    |          |         |                                                                                                               |                                                                                                             | 1,65                                       |      |
| UC 311-32                                                    | 2                                                                          |    |                                                      |    |    |    |    |    |          |         |                                                                                                               |                                                                                                             | 2,08                                       |      |
| 311-34                                                       | 2-1/8                                                                      |    |                                                      |    |    |    |    |    |          |         |                                                                                                               |                                                                                                             | 1,9                                        |      |
| 311                                                          |                                                                            | 55 | 120                                                  | 66 | 34 | 25 | 41 | 12 | M12X1.5  | 7/16-20 | 55,05                                                                                                         | 44,76                                                                                                       | 1,9                                        |      |
| 311-35                                                       | 2-3/16                                                                     |    |                                                      |    |    |    |    |    |          |         |                                                                                                               |                                                                                                             | 1,87                                       |      |
| UC 312-36                                                    | 2-1/4                                                                      |    |                                                      |    |    |    |    |    |          |         |                                                                                                               |                                                                                                             | 2,65                                       |      |
| 312                                                          |                                                                            | 60 | 130                                                  | 71 | 36 | 26 | 45 | 12 | M12X1.5  | 1/2-20  | 62,88                                                                                                         | 51,85                                                                                                       | 2,6                                        |      |
| 312-39                                                       | 2-7/16                                                                     |    |                                                      |    |    |    |    |    |          |         |                                                                                                               |                                                                                                             | 2,5                                        |      |
| UC 313-39                                                    | 2-7/16                                                                     |    |                                                      |    |    |    |    |    |          |         |                                                                                                               |                                                                                                             | 3,3                                        |      |
| 313-40                                                       | 2-1/2                                                                      |    | 140                                                  | 75 | 38 | 30 | 45 | 12 | M12X1.5  | 1/2-20  | 71,34                                                                                                         | 59,67                                                                                                       | 3,25                                       |      |
| 313                                                          |                                                                            | 65 |                                                      |    |    |    |    |    |          |         |                                                                                                               |                                                                                                             | 3,2                                        |      |
| UC 314-44                                                    | 2-3/4                                                                      |    | 150                                                  | 78 | 40 | 33 | 45 | 12 | M12X1.5  | 1/2-20  | 80,10                                                                                                         | 68,04                                                                                                       | 3,96                                       |      |
| 314                                                          |                                                                            | 70 |                                                      |    |    |    |    |    |          |         |                                                                                                               |                                                                                                             | 3,95                                       |      |
| UC 315                                                       |                                                                            | 75 | 160                                                  | 82 | 42 | 32 | 50 | 14 | M14 X1.5 | 9/16-18 | 87,12                                                                                                         | 71,34                                                                                                       | 3,33                                       |      |
| 315-48                                                       | 3                                                                          |    |                                                      |    |    |    |    |    |          |         |                                                                                                               |                                                                                                             | 3,24                                       |      |

# RODAMIENTOS / BEARINGS / ROULEMENTS / KUGELLAGER

## SB200 - CSB200 - UD200



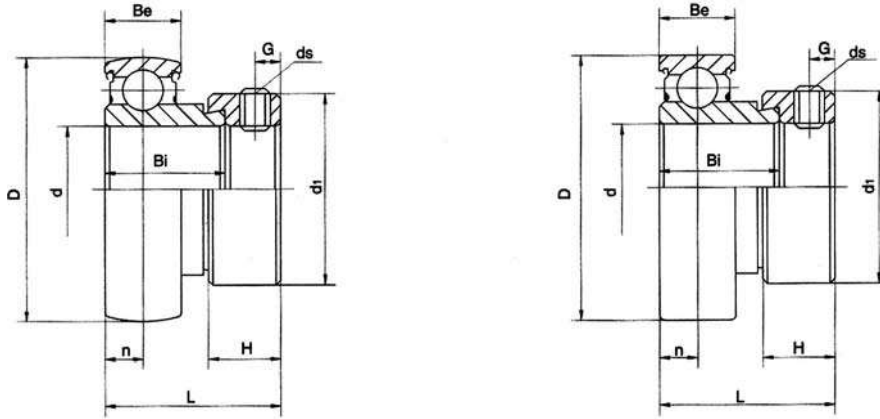
| Rodamiento<br>Bearing Unit<br>Roulement<br>Kugellager<br>No. | Diámetro del eje<br>Shaft diameter<br>Diamètre du axe<br>Achsendurchmesser |    | Dimensiones<br>Dimensions<br>Dimensions<br>Dimension |    |    |     |      |     |        |         | Radio de carga dinámica<br>Basic dynamic load rating<br>Rayon de charge dynamique<br>Dynamische Kraft<br>(KN) | Radio de carga estática<br>Basic static load rating<br>Rayon de charge statique<br>Elastische Kraft<br>(KN) | Peso<br>Weight<br>Poids<br>Gewicht<br>(kg) |
|--------------------------------------------------------------|----------------------------------------------------------------------------|----|------------------------------------------------------|----|----|-----|------|-----|--------|---------|---------------------------------------------------------------------------------------------------------------|-------------------------------------------------------------------------------------------------------------|--------------------------------------------|
|                                                              | in                                                                         | mm | D                                                    | Bi | Be | n   | m    | G   | ds     |         |                                                                                                               |                                                                                                             |                                            |
| SB 203<br>(CSB)                                              |                                                                            | 17 | 40                                                   | 22 | 12 | 6,0 | 16,0 | 4,5 | M5X0,8 | 10-32   | 7,36                                                                                                          | 4,79                                                                                                        | 0,07                                       |
| SB 204-12<br>(CSB) 204                                       | 3/4                                                                        | 20 | 47                                                   | 25 | 14 | 7,0 | 18,0 | 5,0 | M6X1,0 | 1/4-28  | 9,88                                                                                                          | 6,65                                                                                                        | 0,12                                       |
| SB 205-14<br>(CSB) 205                                       | 7/8<br>15/16                                                               | 25 | 52                                                   | 27 | 15 | 7,5 | 19,5 | 5,0 | M6X1,0 | 1/4-28  | 10,78                                                                                                         | 9,93                                                                                                        | 0,16                                       |
| SB 206-18<br>(CSB) 206                                       | 1<br>1-1/8                                                                 | 30 | 62                                                   | 30 | 16 | 8,0 | 22,0 | 6,0 | M6X1,0 | 1/4-28  | 14,97                                                                                                         | 11,31                                                                                                       | 0,25                                       |
| SB 207-20<br>(CSB) 207                                       | 1-3/16<br>1-1/4                                                            | 35 | 72                                                   | 32 | 17 | 8,5 | 23,5 | 7,0 | M6X1,0 | 1/4-28  | 19,75                                                                                                         | 15,3                                                                                                        | 0,38                                       |
| SB 208-24<br>(CSB) 208                                       | 1-5/16<br>1-3/8<br>1-7/16                                                  | 40 | 80                                                   | 34 | 18 | 9,0 | 25,0 | 8,0 | M8X1,0 | 5/16-24 | 25,09                                                                                                         | 19,84                                                                                                       | 0,58                                       |

| Rodamiento<br>Bearing Unit<br>Roulement<br>Kugellager<br>No. | Dimensiones<br>Dimensions<br>Dimensions<br>Dimension |    |    |      |     | Radio de carga dinámica<br>Basic dynamic load rating<br>Rayon de charge dynamique<br>Dynamische Kraft | Radio de carga estática<br>Basic static load rating<br>Rayon de charge statique<br>Elastische Kraft | Peso<br>Weight<br>Poids<br>Gewicht<br>(kg) |
|--------------------------------------------------------------|------------------------------------------------------|----|----|------|-----|-------------------------------------------------------------------------------------------------------|-----------------------------------------------------------------------------------------------------|--------------------------------------------|
|                                                              | d                                                    | D  | B  | s    | r   |                                                                                                       |                                                                                                     |                                            |
| UD 203                                                       | 17                                                   | 40 | 12 | 6,0  | 1,0 | 7,36                                                                                                  | 4,79                                                                                                | 0,06                                       |
| UD 204                                                       | 20                                                   | 47 | 14 | 7,0  | 1,5 | 9,88                                                                                                  | 6,65                                                                                                | 0,10                                       |
| UD 205                                                       | 25                                                   | 52 | 15 | 7,5  | 1,5 | 10,78                                                                                                 | 9,93                                                                                                | 0,12                                       |
| UD 206                                                       | 30                                                   | 62 | 16 | 8,0  | 1,5 | 14,97                                                                                                 | 11,31                                                                                               | 0,19                                       |
| UD 207                                                       | 35                                                   | 72 | 17 | 8,5  | 2,0 | 19,75                                                                                                 | 15,30                                                                                               | 0,27                                       |
| UD 208                                                       | 40                                                   | 80 | 18 | 9,0  | 2,0 | 25,09                                                                                                 | 19,84                                                                                               | 0,37                                       |
| UD 209                                                       | 45                                                   | 85 | 19 | 9,5  | 2,0 | 25,14                                                                                                 | 20,46                                                                                               | 0,42                                       |
| UD 210                                                       | 50                                                   | 90 | 20 | 10,0 | 2,0 | 26,98                                                                                                 | 23,18                                                                                               | 0,47                                       |

RODAMIENTOS - BEARINGS - ROULEMENTS - KUGELLAGER

# RODAMIENTOS / BEARINGS / ROULEMENTS / KUGELLAGER

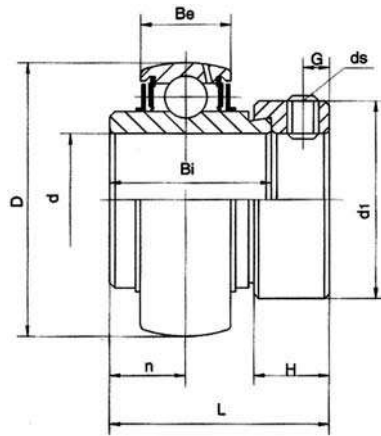
## SA200 - CSA200



| Rodamiento<br>Bearing Unit<br>Roulement<br>Kugellager<br>No. | Diámetro del eje<br>Shaft diameter<br>Diamètre du axe<br>Achsendurchmesser<br>d |    | Dimensiones<br>Dimensions<br>Dimensions<br>Dimension |    |      |      |     |      |      |     |          |         | Radio de carga dinámica<br>Basic dynamic load rating<br>Rayon de charge dynamique<br>Dynamische Kraft<br>(KN) | Radio de carga estática<br>Basic static load rating<br>Rayon de charge statique<br>Estatische Kraft<br>(KN) | Peso<br>Weight<br>Poids<br>Gewicht<br>(kg) |
|--------------------------------------------------------------|---------------------------------------------------------------------------------|----|------------------------------------------------------|----|------|------|-----|------|------|-----|----------|---------|---------------------------------------------------------------------------------------------------------------|-------------------------------------------------------------------------------------------------------------|--------------------------------------------|
|                                                              | in                                                                              | mm | D                                                    | Be | L    | Bi   | n   | d1   | H    | G   | ds       |         |                                                                                                               |                                                                                                             |                                            |
| SA 203<br>(CSA)                                              |                                                                                 | 17 | 40                                                   | 13 | 28,6 | 19,1 | 6,5 | 28,6 | 13,5 | 5,0 | M6X1,0   | 10-32   | 7,36                                                                                                          | 4,79                                                                                                        | 0,12                                       |
| SA 204-12<br>(CSA) 204                                       | 3/4                                                                             | 20 | 47                                                   | 15 | 31,0 | 21,5 | 7,5 | 33,3 | 13,5 | 5,0 | M6X1,0   | 1/4-28  | 9,88                                                                                                          | 6,65                                                                                                        | 0,13                                       |
| SA 205-14<br>(CSA) 205-15                                    | 7/8                                                                             |    |                                                      |    |      |      |     |      |      |     |          |         |                                                                                                               |                                                                                                             | 0,21                                       |
| 205<br>205-16                                                | 15/16                                                                           | 25 | 52                                                   | 15 | 31,0 | 21,5 | 7,5 | 38,1 | 13,5 | 5,0 | M6X1,0   | 1/4-28  | 10,78                                                                                                         | 9,93                                                                                                        | 0,18                                       |
| SA 206-18<br>(CSA) 206                                       | 1-1/8                                                                           | 30 | 62                                                   | 18 | 35,7 | 23,8 | 9,0 | 44,5 | 15,9 | 6,0 | M6X1,0   | 1/4-28  | 14,97                                                                                                         | 11,31                                                                                                       | 0,33                                       |
| 206-19<br>206-20                                             | 1-3/16                                                                          |    |                                                      |    |      |      |     |      |      |     |          |         |                                                                                                               |                                                                                                             | 0,32                                       |
|                                                              | 1-1/4                                                                           |    |                                                      |    |      |      |     |      |      |     |          |         |                                                                                                               |                                                                                                             | 0,30                                       |
| SA 207-20<br>(CSA) 207-21                                    | 1-1/4                                                                           |    |                                                      |    |      |      |     |      |      |     |          |         |                                                                                                               |                                                                                                             | 0,56                                       |
| 207-22<br>207                                                | 1-5/16                                                                          | 35 | 72                                                   | 19 | 38,9 | 25,4 | 9,5 | 55,0 | 17,5 | 6,5 | M8X1,0   | 1/4-28  | 19,75                                                                                                         | 15,30                                                                                                       | 0,54                                       |
| 207-23                                                       | 1-3/8                                                                           |    |                                                      |    |      |      |     |      |      |     |          |         |                                                                                                               |                                                                                                             | 0,51                                       |
|                                                              | 1-7/16                                                                          |    |                                                      |    |      |      |     |      |      |     |          |         |                                                                                                               |                                                                                                             | 0,48                                       |
| SA 208-24<br>(CSA) 208-25                                    | 1-1/2                                                                           | 40 | 80                                                   | 22 | 43,7 | 30,2 | 11  | 60,3 | 18,3 | 6,5 | M8X1,0   | 5/16-24 | 25,09                                                                                                         | 19,84                                                                                                       | 0,69                                       |
| 208                                                          | 1-9/16                                                                          |    |                                                      |    |      |      |     |      |      |     |          |         |                                                                                                               |                                                                                                             | 0,65                                       |
| SA 209-26<br>(CSA) 209-27                                    | 1-5/8                                                                           |    |                                                      |    |      |      |     |      |      |     |          |         |                                                                                                               |                                                                                                             | 0,78                                       |
| 209-28<br>209                                                | 1-11/16                                                                         | 45 | 85                                                   | 22 | 43,7 | 30,2 | 11  | 63,5 | 18,3 | 6,5 | M8X1,0   | 5/16-24 | 25,14                                                                                                         | 20,46                                                                                                       | 0,73                                       |
|                                                              | 1-3/4                                                                           |    |                                                      |    |      |      |     |      |      |     |          |         |                                                                                                               |                                                                                                             | 0,68                                       |
| SA 210-30<br>(CSA) 210-31                                    | 1-7/8                                                                           | 50 | 90                                                   | 22 | 43,7 | 30,2 | 11  | 69,9 | 18,3 | 6,5 | M8X1,0   | 5/16-24 | 26,98                                                                                                         | 23,18                                                                                                       | 0,83                                       |
| 210                                                          | 1-15/16                                                                         |    |                                                      |    |      |      |     |      |      |     |          |         |                                                                                                               |                                                                                                             | 0,77                                       |
| SA 211-32<br>(CSA) 211-34                                    | 2                                                                               | 55 | 100                                                  | 24 | 48,4 | 32,5 | 12  | 76,2 | 20,7 | 8,0 | M10X1,25 | 3/8-24  | 33,37                                                                                                         | 29,22                                                                                                       | 0,96                                       |
| 211                                                          | 2-1/8                                                                           |    |                                                      |    |      |      |     |      |      |     |          |         |                                                                                                               |                                                                                                             | 0,86                                       |
| 211-35                                                       | 2-3/16                                                                          |    |                                                      |    |      |      |     |      |      |     |          |         |                                                                                                               |                                                                                                             | 0,81                                       |

# RODAMIENTOS / BEARINGS / ROULEMENTS / KUGELLAGER

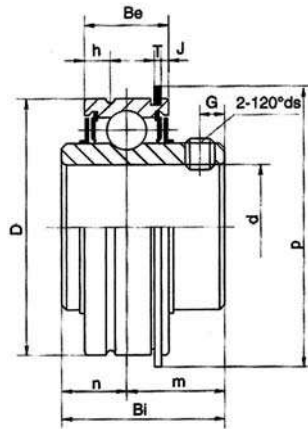
## NA200



| Rodamiento<br>Bearing Unit<br>Roulement<br>Kugellager<br>No. | Diámetro del eje<br>Shaft diameter<br>Diamètre du axe<br>Achsendurchmesser |    | Dimensiones<br>Dimensions<br>Dimensions<br>Dimension |    |      |      |      |      |      |     |          |         | Radio de carga dinámica<br>Basic dynamic load rating<br>Rayon de charge dynamique<br>Dynamische Kraft<br>(KN) | Radio de carga estática<br>Basic static load rating<br>Rayon de charge statique<br>Elastische Kraft<br>(KN) | Peso<br>Weight<br>Poids<br>Gewicht<br>(kg) |
|--------------------------------------------------------------|----------------------------------------------------------------------------|----|------------------------------------------------------|----|------|------|------|------|------|-----|----------|---------|---------------------------------------------------------------------------------------------------------------|-------------------------------------------------------------------------------------------------------------|--------------------------------------------|
|                                                              | in                                                                         | mm | D                                                    | Be | L    | Bi   | n    | d1   | H    | G   | ds       |         |                                                                                                               |                                                                                                             |                                            |
| NA 204-12<br>204                                             | 3/4                                                                        | 20 | 47                                                   | 17 | 43,6 | 34,1 | 17,1 | 33,3 | 13,5 | 5,0 | M6X1,0   | 1/4-28  | 9,88                                                                                                          | 6,65                                                                                                        | 0,22<br>0,21                               |
| NA 205-14<br>205-15<br>205<br>205-16                         | 7/8<br>15/16<br>1                                                          | 25 | 52                                                   | 17 | 44,4 | 34,9 | 17,5 | 38,1 | 13,5 | 5,0 | M6X1,0   | 1/4-28  | 10,78                                                                                                         | 9,93                                                                                                        | 0,28<br>0,27<br>0,25<br>0,25               |
| NA 206-18<br>206<br>206-19<br>206-20                         | 1-1/8<br>1-3/16<br>1-1/4                                                   | 30 | 62                                                   | 19 | 48,4 | 36,5 | 18,3 | 44,5 | 15,9 | 6,0 | M6X1,0   | 1/4-28  | 14,97                                                                                                         | 11,31                                                                                                       | 0,41<br>0,39<br>0,39<br>0,36               |
| NA 207-20<br>207-21<br>207-22<br>207<br>207-23               | 1-1/4<br>1-5/16<br>1-3/8<br>1-7/16                                         | 35 | 72                                                   | 20 | 51,2 | 37,7 | 18,8 | 55,0 | 17,5 | 6,5 | M8X1,0   | 5/16-24 | 19,75                                                                                                         | 15,30                                                                                                       | 0,66<br>0,63<br>0,60<br>0,60<br>0,57       |
| NA 208-24<br>208-25<br>208                                   | 1-1/2<br>1-9/16                                                            | 40 | 80                                                   | 21 | 56,4 | 42,9 | 21,4 | 60,3 | 18,3 | 6,5 | M8X1,0   | 5/16-24 | 25,09                                                                                                         | 19,84                                                                                                       | 0,81<br>0,77<br>0,77                       |
| NA 209-26<br>209-27<br>209-28<br>209                         | 1-5/8<br>1-11/16<br>1-3/4                                                  | 45 | 85                                                   | 22 | 56,4 | 49,2 | 21,4 | 63,5 | 18,3 | 6,5 | M8X1,0   | 5/16-24 | 25,14                                                                                                         | 20,46                                                                                                       | 0,93<br>0,88<br>0,84<br>0,84               |
| NA 210-30<br>210-31<br>210                                   | 1-7/8<br>1-15/16                                                           | 50 | 90                                                   | 22 | 62,7 | 49,2 | 24,6 | 69,9 | 18,3 | 6,5 | M10X1,25 | 5/16-24 | 26,98                                                                                                         | 23,18                                                                                                       | 1,03<br>1,02<br>1,02                       |
| NA 211-32<br>211-34<br>211<br>211-35                         | 2<br>2-1/8<br>2-3/16                                                       | 55 | 100                                                  | 25 | 71,4 | 55,5 | 27,8 | 96,2 | 20,7 | 8,0 | M10X1,25 | 3/8-24  | 33,37                                                                                                         | 29,22                                                                                                       | 1,58<br>1,41<br>1,37<br>1,37               |
| NA 212-36<br>212<br>212-39                                   | 2-1/4<br>2-7/16                                                            | 60 | 110                                                  | 27 | 77,8 | 61,9 | 31,0 | 84,1 | 22,3 | 8,0 | M10X1,25 | 3/8-24  | 36,74                                                                                                         | 32,93                                                                                                       | 2,04<br>1,85<br>1,78                       |

RODAMIENTOS - BEARINGS - ROULEMENTS - KUGELLAGER

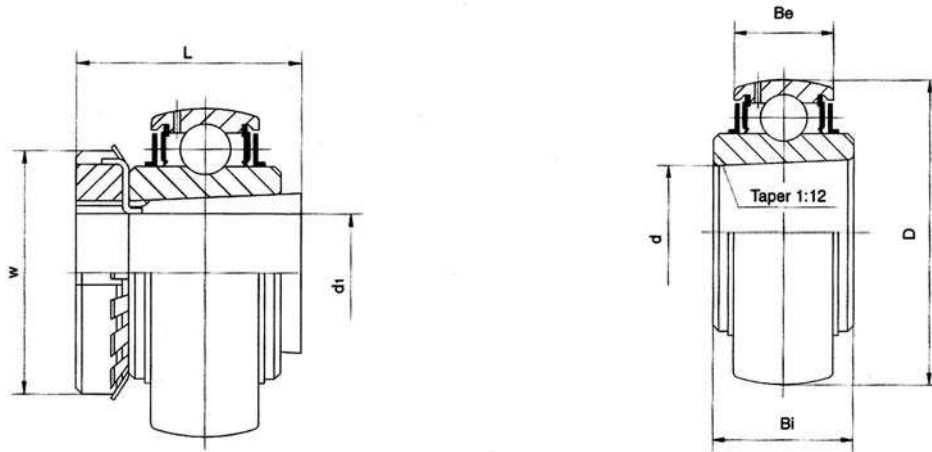
# RODAMIENTOS / BEARINGS / ROULEMENTS / KUGELLAGER SER200



| Rodamiento<br>Bearing Unit<br>Roulement<br>Kugellager<br>No. | Diámetro del eje<br>Shaft diameter<br>Diamètre du axe<br>Achsendurchmesser |    | Dimensiones<br>Dimensions<br>Dimensions<br>Dimension |      |      |      |      |    |       |       |     |     |          | Radio de carga dinámica<br>Basic dynamic load rating<br>Rayon de charge dynamique<br>Dynamische Kraft<br>(KN) | Radio de carga estática<br>Basic static load rating<br>Rayon de charge statique<br>Estatistische Kraft<br>(KN) | Peso<br>Weight<br>Poids<br>Gewicht<br>(kg) |                                      |
|--------------------------------------------------------------|----------------------------------------------------------------------------|----|------------------------------------------------------|------|------|------|------|----|-------|-------|-----|-----|----------|---------------------------------------------------------------------------------------------------------------|----------------------------------------------------------------------------------------------------------------|--------------------------------------------|--------------------------------------|
|                                                              | in                                                                         | mm | D                                                    | Bi   | Be   | n    | m    | G  | T max | p     | J   | h   | ds       |                                                                                                               |                                                                                                                |                                            |                                      |
| SER 204-12<br>204                                            | 3/4                                                                        | 20 | 47                                                   | 31,0 | 15,8 | 10,3 | 20,7 | 5  | 1,12  | 52,7  | 2,4 | 3,8 | M6X1,0   | 1/4-28                                                                                                        | 9,88                                                                                                           | 6,65                                       | 0,22<br>0,20                         |
| SER 205-14<br>205-15<br>205                                  | 7/8<br>15/16                                                               | 25 | 52                                                   | 34,9 | 19,0 | 13,1 | 21,8 | 5  | 1,12  | 57,9  | 2,4 | 5,2 | M6X1,0   | 1/4-28                                                                                                        | 10,78                                                                                                          | 9,93                                       | 0,68<br>0,66<br>0,62                 |
| SER 206-18<br>206                                            | 1-1/8                                                                      | 30 | 62                                                   | 38,1 | 22,2 | 15,9 | 22,2 | 5  | 1,70  | 67,7  | 3,2 | 5,6 | M6X1,0   | 1/4-28                                                                                                        | 14,97                                                                                                          | 11,31                                      | 0,88<br>0,86<br>0,84<br>0,79         |
| SER 207-20<br>207-21<br>207-22<br>207                        | 1-1/4<br>1-5/16<br>1-3/8                                                   | 35 | 72                                                   | 42,9 | 23,8 | 17,5 | 25,4 | 7  | 1,70  | 78,6  | 3,2 | 5,6 | M8X1,0   | 5/16-24                                                                                                       | 19,75                                                                                                          | 15,30                                      | 0,62<br>0,59<br>0,56<br>0,53<br>0,53 |
| SER 208-24<br>208-25<br>208                                  | 1-1/2<br>1-9/16                                                            | 40 | 80                                                   | 49,2 | 27,8 | 19,0 | 30,2 | 8  | 1,70  | 86,6  | 3,2 | 6,4 | M8X1,0   | 5/16-24                                                                                                       | 25,09                                                                                                          | 19,84                                      | 0,91<br>0,88<br>0,86                 |
| SER 209-26<br>209-27<br>209-28<br>209                        | 1-5/8<br>1-11/16<br>1-3/4                                                  | 45 | 85                                                   | 49,2 | 27,8 | 19,0 | 30,2 | 8  | 1,70  | 96,6  | 3,2 | 6,4 | M8X1,0   | 5/16-24                                                                                                       | 25,14                                                                                                          | 20,46                                      | 1,05<br>1,00<br>0,97<br>0,94         |
| SER 210-30<br>210-31<br>210                                  | 1-7/8<br>1-15/16                                                           | 50 | 90                                                   | 51,6 | 28,5 | 19,0 | 32,6 | 10 | 2,46  | 96,5  | 3,2 | 7,5 | M10X1,25 | 3/8-24                                                                                                        | 26,98                                                                                                          | 23,18                                      | 1,10<br>1,05<br>1,02                 |
| SER 211-32<br>211-34<br>211                                  | 2<br>2-1/8                                                                 | 55 | 100                                                  | 55,6 | 30,1 | 22,2 | 33,4 | 10 | 2,46  | 106,5 | 3,2 | 7,5 | M10X1,25 | 3/8-24                                                                                                        | 33,37                                                                                                          | 29,22                                      | 1,36<br>1,25<br>1,21<br>1,19         |
| SER 212-36<br>212                                            | 2-1/4                                                                      | 60 | 110                                                  | 65,1 | 31,7 | 25,4 | 39,7 | 10 | 2,46  | 116,6 | 3,2 | 7,5 | M10X1,25 | 3/8-24                                                                                                        | 36,74                                                                                                          | 32,93                                      | 1,82<br>1,78<br>1,65<br>1,59         |
| 212-38<br>212-39                                             | 2-7/16                                                                     |    |                                                      |      |      |      |      |    |       |       |     |     |          |                                                                                                               |                                                                                                                |                                            |                                      |

# RODAMIENTOS / BEARINGS / ROULEMENTS / KUGELLAGER

## UK200+H2300 - UK200






| Rodamiento<br>Bearing Unit<br>Roulement<br>Kugellager<br>No. | Diámetro del eje<br>Shaft diameter<br>Diamètre du axe<br>Achsendurchmesser<br>d |    | Dimensiones<br>Dimensions<br>Dimensions<br>Dimension |     |    |    |    | Radio de carga dinámica<br>Basic dynamic load rating<br>Rayon de charge dynamique<br>Dynamische Kraft<br>(KN) | Radio de carga estática<br>Basic static load rating<br>Rayon de charge statique<br>Estatische Kraft<br>(KN) | Rodamiento<br>Bearing No.<br>Roulement<br>Kugellager | Manguito<br>Adapter No.<br>Manchon<br>Spannhülsen | Peso<br>Weight<br>Poids<br>Gewicht<br>(kg) |
|--------------------------------------------------------------|---------------------------------------------------------------------------------|----|------------------------------------------------------|-----|----|----|----|---------------------------------------------------------------------------------------------------------------|-------------------------------------------------------------------------------------------------------------|------------------------------------------------------|---------------------------------------------------|--------------------------------------------|
|                                                              | in                                                                              | mm | d                                                    | D   | Be | Bi | L  |                                                                                                               |                                                                                                             |                                                      |                                                   |                                            |
| UK 205+H2305                                                 |                                                                                 | 20 | 25                                                   | 52  | 17 | 23 | 35 | 10,78                                                                                                         | 9,93                                                                                                        | UK205                                                | H2305                                             | 0,24                                       |
| 205+HE2305                                                   | 3/4                                                                             |    |                                                      |     |    |    |    |                                                                                                               |                                                                                                             |                                                      | HE2305                                            | 0,25                                       |
| UK 206+H2306                                                 |                                                                                 | 25 | 30                                                   | 62  | 19 | 26 | 38 | 14,97                                                                                                         | 11,31                                                                                                       | UK206                                                | H2306                                             | 0,40                                       |
| 206+HA2306                                                   | 15/16                                                                           |    |                                                      |     |    |    |    |                                                                                                               |                                                                                                             |                                                      | HA2306                                            | 0,41                                       |
| 206+HE2306                                                   | 1                                                                               |    |                                                      |     |    |    |    |                                                                                                               |                                                                                                             |                                                      | HE2306                                            | 0,39                                       |
| UK 207+H2307                                                 |                                                                                 | 30 | 35                                                   | 72  | 20 | 28 | 43 | 19,75                                                                                                         | 15,30                                                                                                       | UK207                                                | H2307                                             | 0,55                                       |
| 207+HS2307                                                   | 1-1/8                                                                           |    |                                                      |     |    |    |    |                                                                                                               |                                                                                                             |                                                      | HS2307                                            | 0,57                                       |
| 207+HA2307                                                   | 1-3/16                                                                          |    |                                                      |     |    |    |    |                                                                                                               |                                                                                                             |                                                      | HA2307                                            | 0,55                                       |
| UK 208+H2308                                                 |                                                                                 | 35 | 40                                                   | 80  | 21 | 29 | 46 | 25,09                                                                                                         | 19,84                                                                                                       | UK208                                                | H2308                                             | 0,72                                       |
| 208+HE2308                                                   | 1-1/4                                                                           |    |                                                      |     |    |    |    |                                                                                                               |                                                                                                             |                                                      | HE2308                                            | 0,78                                       |
| UK 209+H2309                                                 |                                                                                 | 40 | 45                                                   | 85  | 22 | 30 | 50 | 25,14                                                                                                         | 20,46                                                                                                       | UK209                                                | H2309                                             | 0,80                                       |
| 209+HA2309                                                   | 1-7/16                                                                          |    |                                                      |     |    |    |    |                                                                                                               |                                                                                                             |                                                      | HA2309                                            | 0,89                                       |
| 209+HE2309                                                   | 1-1/2                                                                           |    |                                                      |     |    |    |    |                                                                                                               |                                                                                                             |                                                      | HE2309                                            | 0,84                                       |
| UK 210+H2310                                                 |                                                                                 | 45 | 50                                                   | 90  | 22 | 32 | 55 | 26,98                                                                                                         | 23,18                                                                                                       | UK210                                                | H2310                                             | 0,93                                       |
| 210+HA2310                                                   | 1-11/16                                                                         |    |                                                      |     |    |    |    |                                                                                                               |                                                                                                             |                                                      | HA2310                                            | 0,98                                       |
| 210+HE2310                                                   | 1-3/4                                                                           |    |                                                      |     |    |    |    |                                                                                                               |                                                                                                             |                                                      | HE2310                                            | 0,95                                       |
| UK 211+H2311                                                 |                                                                                 | 50 | 55                                                   | 100 | 25 | 36 | 59 | 33,37                                                                                                         | 29,22                                                                                                       | UK211                                                | H2311                                             | 1,91                                       |
| 211+HS2311                                                   | 1-7/8                                                                           |    |                                                      |     |    |    |    |                                                                                                               |                                                                                                             |                                                      | HS2311                                            | 1,28                                       |
| 211+HE2311                                                   | 2                                                                               |    |                                                      |     |    |    |    |                                                                                                               |                                                                                                             |                                                      | HE2311                                            | 1,17                                       |
| UK 212+H2312                                                 |                                                                                 | 55 | 60                                                   | 110 | 27 | 38 | 62 | 36,74                                                                                                         | 32,93                                                                                                       | UK212                                                | H2312                                             | 1,52                                       |
| 212+HS2312                                                   | 2-1/8                                                                           |    |                                                      |     |    |    |    |                                                                                                               |                                                                                                             |                                                      | HS2312                                            | 1,56                                       |
| UK 213+H2313                                                 |                                                                                 | 60 | 65                                                   | 120 | 29 | 40 | 65 | 44,01                                                                                                         | 40,00                                                                                                       | UK213                                                | H2313                                             | 1,91                                       |
| 213+HA2313                                                   | 2-3/16                                                                          |    |                                                      |     |    |    |    |                                                                                                               |                                                                                                             |                                                      | HA2313                                            | 2,10                                       |
| 213+HE2313                                                   | 2-1/4                                                                           |    |                                                      |     |    |    |    |                                                                                                               |                                                                                                             |                                                      | HE2313                                            | 2,04                                       |
| UK 215+H2315                                                 |                                                                                 | 65 | 75                                                   | 130 | 30 | 43 | 73 | 50,85                                                                                                         | 49,30                                                                                                       | UK215                                                | H2315                                             | 2,56                                       |
| 215+HE2315                                                   | 2-1/2                                                                           |    |                                                      |     |    |    |    |                                                                                                               |                                                                                                             |                                                      | HE2315                                            | 2,65                                       |
| UK 216+H2316                                                 |                                                                                 | 70 | 80                                                   | 140 | 33 | 46 | 78 | 55,04                                                                                                         | 53,31                                                                                                       | UK216                                                | H2316                                             | 3,23                                       |
| 216+HE2316                                                   | 2-3/4                                                                           |    |                                                      |     |    |    |    |                                                                                                               |                                                                                                             |                                                      | HE2316                                            | 3,24                                       |
| UK 217+H2317                                                 |                                                                                 | 75 | 85                                                   | 150 | 35 | 48 | 82 | 63,98                                                                                                         | 63,89                                                                                                       | UK217                                                | H2317                                             | 3,93                                       |
| 217+HE2317                                                   | 3                                                                               |    |                                                      |     |    |    |    |                                                                                                               |                                                                                                             |                                                      | HE2317                                            | 3,84                                       |
| UK 218+H2318                                                 |                                                                                 | 80 | 90                                                   | 160 | 37 | 50 | 86 | 73,83                                                                                                         | 70,76                                                                                                       | UK218                                                | H2318                                             | 4,75                                       |
| 218+HS2318                                                   | 3-1/8                                                                           |    |                                                      |     |    |    |    |                                                                                                               |                                                                                                             |                                                      | HS2318                                            | 4,80                                       |

RODAMIENTOS - BEARINGS - ROULEMENTS - KUGELLAGER

# SOPORTES DE PLÁSTICO / PLASTIC PILLOW BLOCK

## THERMOPLASTIQUE PALIER / THERMOPLASTISCHES GEHÄUSE




### UCPP200

|                                                                                   |      |    |     |      |
|-----------------------------------------------------------------------------------|------|----|-----|------|
|                                                                                   | 204  | 20 | 5   | 206  |
|  | 8800 | 13 | 700 | 1265 |
|  | 7700 | 10 | 700 | 1060 |
|  | 5000 | 81 | 700 | 5750 |

#### PROPERTIES OF PBT

| PROPERTIES                     | Unit  | Test method | PROPERTIES                       | Unit  | Test method |
|--------------------------------|-------|-------------|----------------------------------|-------|-------------|
| <b>Mechanical</b>              |       |             | <b>Thermal</b>                   |       |             |
| Tensile strenght at yield      | N/mm2 | ASTM D 638  | Oxygen index"                    | %     | ADTM D 2863 |
| at break                       | N/mm2 | ASTM D 638  | Flame retardancy"                | --    | UL stand 94 |
| Elongation at yield            | %     | ASTM D 638  | (1/6mm thickness)                |       |             |
| at break                       | %     | ASTM D 638  | Heat resistance: Vicat, method B | °C    | ASTM D 1525 |
| Tensile modulus                | N/mm2 | ASTM D 638  | Thermal conductivity             | Whm2C | ASTM C 177  |
| Flexural yield strength        | N/mm2 | ASTM D 790  | Mould shrinkage flow             | %     | ASTM D 1299 |
| Flexural yield strength        | N/mm2 | ASTM D 790  | Cross flow direction             | %     | ASTM D 1299 |
| Flexural modulus               | N/mm2 | ASTM D 790  |                                  |       |             |
| Notched impact strength Charpy | K/m2  | DIN 53453   |                                  |       |             |
| Hardness. H358/10              | N/mm2 | DIN 53456   | <b>Physical</b>                  |       |             |
| H358/60                        | N/mm2 | DIN 53456   | Water absorption                 |       | ASTM D750   |
| Rockwell                       | --    | ASTM D 785  | 24Hrs, 23°C                      | %     |             |
|                                |       | L102        |                                  |       | 0.06        |

| Número de la unidad<br>Unit number<br>Numéro de l'unité<br>Stücknummer | Diámetro del eje<br>Shaft diameter<br>Diamètre du axe<br>Achsendurchmesser |                               | Dimensiones<br>Dimensions<br>Dimensions<br>Dimension (mm) |       |     |    |    |    |      |      |      |      | Peso<br>Weight<br>Poids<br>Gewicht (kg) | Par máx. / Max. Torque / Couple<br>maxi / Max. Drehmoment |    | Soportes<br>Housings<br>Sièges<br>Lagerungen<br>No. | Rodamiento<br>Bearing<br>Roulement<br>Kugellager<br>No. |
|------------------------------------------------------------------------|----------------------------------------------------------------------------|-------------------------------|-----------------------------------------------------------|-------|-----|----|----|----|------|------|------|------|-----------------------------------------|-----------------------------------------------------------|----|-----------------------------------------------------|---------------------------------------------------------|
|                                                                        | mm                                                                         | Pulgada / Inch / Pouce / Zoll | h                                                         | a     | e   | b  | s1 | s2 | g    | w    | Bi   | n    |                                         | Perno D<br>Bolt D<br>Boulon D<br>Schraube D               | Nm |                                                     |                                                         |
| UCPP 201                                                               | 12                                                                         | 1/2                           | 33.3                                                      | 127   | 95  | 38 | 11 | 14 | 14.2 | 65.5 | 31   | 12.7 | 0.32                                    | M10                                                       | 18 | PP 204                                              | SSUC201                                                 |
| UCPP 202                                                               | 15                                                                         | 9/16, 5/8                     | 33.3                                                      | 127   | 95  | 38 | 11 | 14 | 14.2 | 65.5 | 31   | 12.7 | 0.31                                    | M10                                                       | 18 | PP 204                                              | SSUC202                                                 |
| UCPP 203                                                               | 17                                                                         | 11/16                         | 33.3                                                      | 127   | 95  | 38 | 11 | 14 | 14.2 | 65.5 | 31   | 12.7 | 0.30                                    | M10                                                       | 18 | PP 204                                              | SSUC203                                                 |
| UCPP 204                                                               | 20                                                                         | 3/4                           | 33.3                                                      | 127   | 95  | 38 | 11 | 14 | 14.2 | 65.5 | 31   | 12.7 | 0.29                                    | M10                                                       | 18 | PP 204                                              | SSUC204                                                 |
| UCPP 205                                                               | 25                                                                         | 13/16, 7/8, 15/16 1           | 36.5                                                      | 140.5 | 105 | 38 | 11 | 14 | 14.5 | 71   | 34   | 14.3 | 0.34                                    | M10                                                       | 25 | PP 205                                              | SSUC205                                                 |
| UCPP 206                                                               | 30                                                                         | 1 1/16, 1 1/8, 1 3/16, 1 1/4  | 42.9                                                      | 163   | 119 | 46 | 14 | 18 | 17.8 | 84   | 38.1 | 15.9 | 0.54                                    | M10                                                       | 30 | PP 206                                              | SSUC206                                                 |
| UCPP 207                                                               | 35                                                                         | 1 1/4, 1 5/16, 1 3/8, 1 7/16  | 47.6                                                      | 168   | 127 | 48 | 14 | 18 | 18   | 94.5 | 42.9 | 17.5 | 0.78                                    | M12                                                       | 35 | PP 207                                              | SSUC207                                                 |
| UCPP 208                                                               | 40                                                                         | 1 1/2, 1 9/16                 | 49.2                                                      | 184   | 137 | 54 | 14 | 18 | 19.5 | 99   | 49.2 | 19   | 0.97                                    | M12                                                       | 45 | PP 208                                              | SSUC208                                                 |
| UCPP 209                                                               | 45                                                                         | 1 5/8, 1 11/16, 1 3/4         | 54                                                        | 192   | 146 | 54 | 17 | 20 | 23   | 106  | 49.2 | 19   | 1.09                                    | M16                                                       | 50 | PP 209                                              | SSUC209                                                 |
| UCPP 210                                                               | 50                                                                         | 1 13/16, 1 7/8, 1 15/16, 2    | 57.2                                                      | 206   | 159 | 60 | 17 | 20 | 23   | 114  | 51.6 | 19   | 1.20                                    | M16                                                       | 55 | PP 210                                              | SSUC210                                                 |
| UCPP 211                                                               | 55                                                                         |                               | 63.5                                                      | 219   | 171 | 60 | 20 | 23 | 23   | 125  | 55.6 | 22.2 | 1.38                                    | M16                                                       |    | PP 211                                              | SSUC211                                                 |
| UCPP 212                                                               | 60                                                                         |                               | 69.8                                                      | 241   | 184 | 70 | 20 | 23 | 25   | 138  | 65.1 | 25.4 | 1.52                                    | M16                                                       |    | PP 212                                              | SSUC212                                                 |

| Modo de carga<br>Mode of load<br>Mode de charge<br>Belastungsweise                  | Punto de rotura / Breaking point test / Point de rupture / Brechpunkt |       |       |       |       |       |       |
|-------------------------------------------------------------------------------------|-----------------------------------------------------------------------|-------|-------|-------|-------|-------|-------|
|                                                                                     | 204                                                                   | 205   | 206   | 207   | 208   | 209   | 210   |
|  | 8800                                                                  | 11700 | 12650 | 12750 | 13100 | 13360 | 13850 |
|  | 7700                                                                  | 10000 | 10600 | 10800 | 11100 | 11400 | 11750 |
|  | 5000                                                                  | 5100  | 5750  | 7500  | 8500  | 8950  | 9550  |

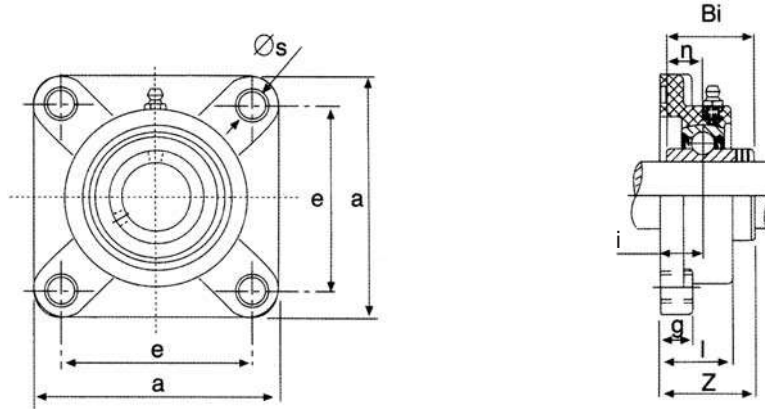
Nota: fabricado de acuerdo con las normas FDA  
Note: manufactured according to FDA norms  
Note: fabrication selon les normes FDA  
Hinweis: Nach den FDA-Normen hergestellt

Colores: negro, verde y blanco  
Colors: black, green and white  
Couleurs: noir, vert et blanc  
Farben: Schwarz, Grün und Weiß

# SOPORTES DE PLÁSTICO / PLASTIC PILLOW BLOCK

## THERMOPLASTIQUE PALIER / THERMOPLASTISCHES GEHÄUSE

### UCFP200



| Número de la unidad<br>Unit number<br>Numéro de l'unité<br>Stücknummer | Diámetro del eje<br>Shaft diameter<br>Diamètre du axe<br>Achsendurchmesser |                                | Dimensiones<br>Dimensions<br>Dimensions<br>Dimension<br>(mm) |      |      |      |    |      |      |      |      | Peso<br>Weight<br>Poids<br>Gewicht<br>(kg) | Par máx. / Max. Torque / Couple<br>maxi / Max. Drehmoment |    | Soportes<br>Housings<br>Sîages<br>Lagerungen<br>No. | Rodamiento<br>Bearing<br>Roulement<br>Kugellager<br>No. |
|------------------------------------------------------------------------|----------------------------------------------------------------------------|--------------------------------|--------------------------------------------------------------|------|------|------|----|------|------|------|------|--------------------------------------------|-----------------------------------------------------------|----|-----------------------------------------------------|---------------------------------------------------------|
|                                                                        | mm                                                                         | Pulgada / Inch / Pouce / Zoll  | a                                                            | e    | g    | l    | S  | Z    | i    | Bi   | n    |                                            | Perno D<br>Bolt D<br>Boulon D<br>Schraube D               | Nm |                                                     |                                                         |
| UCFP 201                                                               | 12                                                                         | 1/2                            | 86                                                           | 63.5 | 13.4 | 27.8 | 11 | 36.3 | 18   | 31   | 12.7 | 0.32                                       | M10                                                       | 18 | FP 204                                              | SSUC201                                                 |
| UCFP 202                                                               | 15                                                                         | 9/16, 5/8                      | 86                                                           | 63.5 | 13.4 | 27.8 | 11 | 36.3 | 18   | 31   | 12.7 | 0.31                                       | M10                                                       | 18 | FP 204                                              | SSUC202                                                 |
| UCFP 203                                                               | 17                                                                         | 11/16                          | 86                                                           | 63.5 | 13.4 | 27.8 | 11 | 36.3 | 18   | 31   | 12.7 | 0.30                                       | M10                                                       | 18 | FP 204                                              | SSUC203                                                 |
| UCFP 204                                                               | 20                                                                         | 3/4                            | 86                                                           | 63.5 | 13.4 | 27.8 | 11 | 36.3 | 18   | 31   | 12.7 | 0.29                                       | M10                                                       | 18 | FP 204                                              | SSUC204                                                 |
| UCFP 205                                                               | 25                                                                         | 13/16, 7/8, 15/16 <sup>1</sup> | 95                                                           | 70   | 14.3 | 28   | 11 | 36.7 | 17   | 34   | 14.3 | 0.36                                       | M10                                                       | 25 | FP 205                                              | SSUC205                                                 |
| UCFP 206                                                               | 30                                                                         | 1 1/16, 1 1/8, 1 3/16, 1 1/4   | 107                                                          | 83   | 14.3 | 31.5 | 11 | 41.4 | 19.2 | 38.1 | 15.9 | 0.50                                       | M10                                                       | 30 | FP 206                                              | SSUC206                                                 |
| UCFP 207                                                               | 35                                                                         | 1 1/4, 1 5/16, 1 3/8, 1 7/16   | 118                                                          | 92   | 15.5 | 34.8 | 13 | 46.9 | 21.5 | 42.9 | 17.5 | 0.74                                       | M12                                                       | 35 | FP 207                                              | SSUC207                                                 |
| UCFP 208                                                               | 40                                                                         | 1 1/2, 1 9/16                  | 130                                                          | 102  | 17   | 37.5 | 14 | 53.2 | 23   | 49.2 | 19   | 0.97                                       | M12                                                       | 40 | FP 208                                              | SSUC208                                                 |
| UCFP 209                                                               | 45                                                                         | 1 5/8, 1 11/16, 1 3/4          | 137                                                          | 105  | 19   | 41   | 17 | 54.2 | 24   | 49.2 | 19   | 1.10                                       | M16                                                       | 45 | FP 209                                              | SSUC209                                                 |
| UCFP 210                                                               | 50                                                                         | 1 13/16, 1 7/8, 1 15/16, 2     | 143                                                          | 111  | 21   | 43   | 17 | 57.6 | 25   | 51.6 | 19   | 1.25                                       | M16                                                       | 50 | FP 210                                              | SSUC210                                                 |
| UCFP 211                                                               | 55                                                                         |                                | 162                                                          | 130  | 20   | 43   | 19 | 63   | 25   | 55.6 | 22.2 | 1.40                                       | M16                                                       |    | FP 211                                              | SSUC211                                                 |
| UCFP 212                                                               | 60                                                                         |                                | 175                                                          | 143  | 20   | 48   | 19 | 73.5 | 29   | 65.1 | 25.4 | 1.60                                       | M16                                                       |    | FP 212                                              | SSUC212                                                 |

| Modo de carga<br>Mode of load<br>Mode de charge<br>Belastungsweise | Punto de rotura / Breaking point test / Point de rupture / Brechpunkt |       |       |       |       |       |       |
|--------------------------------------------------------------------|-----------------------------------------------------------------------|-------|-------|-------|-------|-------|-------|
|                                                                    | 204                                                                   | 205   | 206   | 207   | 208   | 209   | 210   |
|                                                                    | 15950                                                                 | 13000 | 18000 | 18500 | 19100 | 19350 | 19650 |
|                                                                    | 10250                                                                 | 12150 | 17700 | 18500 | 19250 | 19350 | 19620 |
|                                                                    | 2650                                                                  | 3350  | 3350  | 3520  | 3790  | 3850  | 3990  |

Nota: fabricado de acuerdo con las normas FDA  
 Note: manufactured according to FDA norms  
 Note: fabrication selon les normes FDA  
 Hinweis: Nach den FDA-Normen hergestellt

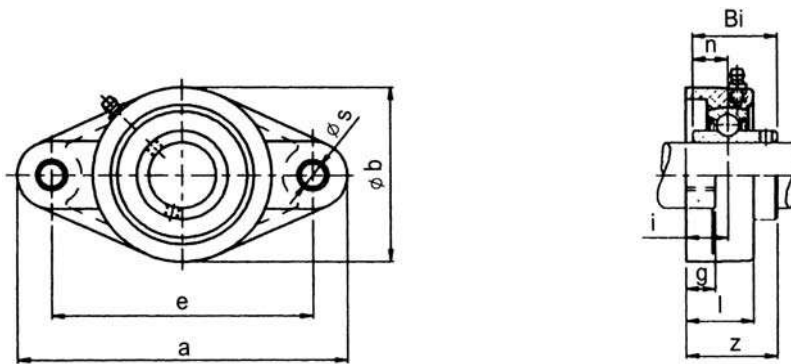
Colores: negro, verde y blanco  
 Colors: black, green and white  
 Couleurs: noir, vert et blanc  
 Farben: Schwarz, Grün und Weiß



# SOPORTES DE PLÁSTICO / PLASTIC PILLOW BLOCK

## THERMOPLASTIQUE PALIER / THERMOPLASTISCHES GEHÄUSE

### UCFLP200



| Número de la unidad<br>Unit number<br>Numéro de l'unité<br>Stücknummer | Diámetro del eje<br>Shaft diameter<br>Diamètre du axe<br>Achsendurchmesser |                               | Dimensiones<br>Dimensions<br>Dimensions<br>Dimension<br>(mm) |       |      |      |      |    |      |      |      |      | Peso<br>Weight<br>Poids<br>Gewicht<br>(kg) | Par máx. / Max. Torque / Couple<br>maxi / Max. Drehmoment |    | Soportes<br>Housings<br>Sâges<br>Lagerungen<br>No. | Rodamiento<br>Bearing<br>Roulement<br>Kugellager<br>No. |
|------------------------------------------------------------------------|----------------------------------------------------------------------------|-------------------------------|--------------------------------------------------------------|-------|------|------|------|----|------|------|------|------|--------------------------------------------|-----------------------------------------------------------|----|----------------------------------------------------|---------------------------------------------------------|
|                                                                        | mm                                                                         | Pulgada / Inch / Pouce / Zoll | a                                                            | e     | b    | g    | l    | s  | z    | i    | Bi   | n    |                                            | Perno D<br>Bolt D<br>Boulon D<br>Schraube D               | Nm |                                                    |                                                         |
| UCFLP 201                                                              | 12                                                                         | 1/2                           | 130                                                          | 90    | 65   | 11.4 | 26.5 | 11 | 33.7 | 15.4 | 31   | 12.7 | 0.27                                       | M10                                                       | 18 | FLP 204                                            | SSUC201                                                 |
| UCFLP 202                                                              | 15                                                                         | 9/16, 5/8                     | 130                                                          | 90    | 65   | 11.4 | 26.5 | 11 | 33.7 | 15.4 | 31   | 12.7 | 0.26                                       | M10                                                       | 18 | FLP 204                                            | SSUC202                                                 |
| UCFLP 203                                                              | 17                                                                         | 11/16                         | 130                                                          | 90    | 65   | 11.4 | 26.5 | 11 | 33.7 | 15.4 | 31   | 12.7 | 0.25                                       | M10                                                       | 18 | FLP 204                                            | SSUC203                                                 |
| UCFLP 204                                                              | 20                                                                         | 3/4                           | 130                                                          | 90    | 70   | 11.4 | 26.5 | 11 | 33.7 | 15.4 | 31   | 12.7 | 0.24                                       | M10                                                       | 18 | FLP 204                                            | SSUC204                                                 |
| UCFLP 205                                                              | 25                                                                         | 13/16, 7/8, 15/16, 1          | 131                                                          | 99    | 69.5 | 13.5 | 29.1 | 11 | 36.7 | 17   | 34   | 14.3 | 0.30                                       | M10                                                       | 25 | FLP 205                                            | SSUC205                                                 |
| UCFLP 206                                                              | 30                                                                         | 1 1/16, 1 1/8, 1 3/16, 1 1/4  | 148                                                          | 117   | 80   | 13.3 | 30.5 | 11 | 41.2 | 19   | 38.1 | 15.9 | 0.45                                       | M10                                                       | 30 | FLP 206                                            | SSUC206                                                 |
| UCFLP 207                                                              | 35                                                                         | 1 1/4, 1 5/16, 1 3/8, 1 7/16  | 164                                                          | 130   | 90   | 16.1 | 32.8 | 13 | 43.4 | 18   | 42.9 | 17.5 | 0.66                                       | M12                                                       | 35 | FLP 207                                            | SSUC207                                                 |
| UCFLP 208                                                              | 40                                                                         | 1 1/2, 1 9/16                 | 176                                                          | 144   | 100  | 20   | 37.5 | 14 | 51.7 | 21.5 | 49.2 | 19   | 0.87                                       | M12                                                       | 40 | FLP 208                                            | SSUC208                                                 |
| UCFLP 209                                                              | 45                                                                         | 1 5/8, 1 11/16, 1 3/4         | 188.5                                                        | 148.5 | 108  | 21   | 41   | 17 | 54.2 | 24   | 49.2 | 19   | 1.00                                       | M16                                                       | 45 | FLP 209                                            | SSUC209                                                 |
| UCFLP 210                                                              | 50                                                                         | 1 13/16, 1 7/8, 1 15/16, 2    | 197                                                          | 157   | 115  | 21   | 43   | 17 | 57.6 | 25   | 51.6 | 19   | 1.20                                       | M16                                                       | 50 | FLP 210                                            | SSUC210                                                 |
| UCFLP 211                                                              | 55                                                                         |                               | 224                                                          | 184   | 130  | 18   | 43   | 19 | 63   | 25   | 55.6 | 22.2 | 1.42                                       | M16                                                       |    | FLP 211                                            | SSUC211                                                 |
| UCFLP 212                                                              | 60                                                                         |                               | 250                                                          | 202   | 140  | 18   | 48   | 23 | 73.5 | 29   | 65.1 | 25.4 | 1.60                                       | M20                                                       |    | FLP 212                                            | SSUC212                                                 |

| Modo de carga<br>Mode of load<br>Mode de charge<br>Belastungsweise | Punto de rotura / Breaking point test / Point de rupture / Brechpunkt |       |       |       |       |       |       |
|--------------------------------------------------------------------|-----------------------------------------------------------------------|-------|-------|-------|-------|-------|-------|
|                                                                    | 204                                                                   | 205   | 206   | 207   | 208   | 209   | 210   |
|                                                                    | 11750                                                                 | 11375 | 16450 | 16900 | 17350 | 17600 | 17950 |
|                                                                    | 11000                                                                 | 13850 | 13350 | 13850 | 14050 | 14300 | 14550 |
|                                                                    | 8500                                                                  | 11100 | 14200 | 13950 | 15150 | 15350 | 15650 |

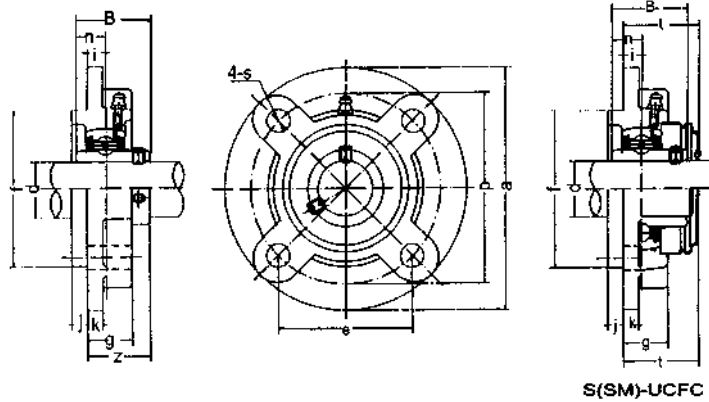
Nota: fabricado de acuerdo con las normas FDA  
 Note: manufactured according to FDA norms  
 Note: fabrication selon les normes FDA  
 Hinweis: Nach den FDA-Normen hergestellt

Colores: negro, verde y blanco  
 Colors: black, green and white  
 Couleurs: noir, vert et blanc  
 Farben: Schwarz, Grün und Weiß

# SOPORTES DE PLÁSTICO / PLASTIC PILLOW BLOCK

## THERMOPLASTIQUE PALIER / THERMOPLASTISCHES GEHÄUSE

### UCFCP200



| Número de la unidad<br>Unit number<br>Numéro de l'unité<br>Stücknummer | Diámetro del eje<br>Shaft diameter<br>Diamètre du axe<br>Achsendurchmesser |                               | Dimensiones<br>Dimensions<br>Dimensions<br>Dimension<br>(mm) |     |       |    |    |    |    |      |     |      |      |      |      |     | Perno D<br>Bolt D<br>Boulon D<br>Schraube D<br>(mm) | Soportes<br>Housings<br>Sûges<br>Lagerungen<br>No. | Rodamiento<br>Bearing<br>Roulement<br>Kugellager<br>No. |
|------------------------------------------------------------------------|----------------------------------------------------------------------------|-------------------------------|--------------------------------------------------------------|-----|-------|----|----|----|----|------|-----|------|------|------|------|-----|-----------------------------------------------------|----------------------------------------------------|---------------------------------------------------------|
|                                                                        | mm                                                                         | Pulgada / Inch / Pouce / Zoll | a                                                            | p   | e     | l  | S  | J  | k  | g    | f   | z    | t    | B    | n    |     |                                                     |                                                    |                                                         |
| UCFCP 201                                                              | 12                                                                         | 1/2                           | 100                                                          | 78  | 55.1  | 10 | 12 | 5  | 7  | 20.5 | 62  | 28.3 | 32.5 | 31   | 12.7 | M10 | FCP201                                              | SSUC 204                                           |                                                         |
| UCFCP 202                                                              | 15                                                                         | 9/16, 5/8                     | 100                                                          | 78  | 55.1  | 10 | 12 | 5  | 7  | 20.5 | 62  | 28.3 | 32.5 | 31   | 12.7 | M10 | FCP202                                              | SSUC 204                                           |                                                         |
| UCFCP 203                                                              | 17                                                                         | 11/16                         | 100                                                          | 78  | 55.1  | 10 | 12 | 5  | 7  | 20.5 | 62  | 28.3 | 32.5 | 31   | 12.7 | M10 | FCP203                                              | SSUC 204                                           |                                                         |
| UCFCP 204                                                              | 20                                                                         | 3/4                           | 100                                                          | 78  | 55.1  | 10 | 12 | 5  | 7  | 20.5 | 62  | 28.3 | 32.5 | 31   | 12.7 | M10 | FCP204                                              | SSUC 204                                           |                                                         |
| UCFCP 205                                                              | 25                                                                         | 13/16, 7/8, 15/16 1           | 115                                                          | 90  | 63.6  | 10 | 12 | 6  | 7  | 21   | 70  | 29.8 | 34   | 34.1 | 14.3 | M10 | FCP205                                              | SSUC 205                                           |                                                         |
| UCFCP 206                                                              | 30                                                                         | 1 1/16, 1 1/8, 1 3/16, 1 1/4  | 125                                                          | 100 | 70.7  | 10 | 12 | 8  | 8  | 23   | 80  | 32.2 | 36.5 | 38.1 | 15.9 | M10 | FCP206                                              | SSUC 206                                           |                                                         |
| UCFCP 207                                                              | 35                                                                         | 1 1/4, 1 5/16, 1 3/8, 17/16   | 135                                                          | 110 | 77.8  | 11 | 14 | 8  | 9  | 26   | 90  | 36.4 | 41   | 42.9 | 17.5 | M12 | FCP207                                              | SSUC 207                                           |                                                         |
| UCFCP 208                                                              | 40                                                                         | 1 1/2, 1 9/16                 | 145                                                          | 120 | 84.8  | 11 | 14 | 10 | 9  | 26   | 100 | 41.2 | 45.5 | 49.2 | 19   | M12 | FCP208                                              | SSUC 208                                           |                                                         |
| UCFCP 209                                                              | 45                                                                         | 1 5/8, 1 11/16, 1 3/4         | 160                                                          | 132 | 93.3  | 10 | 16 | 12 | 14 | 26   | 105 | 40.2 | 44.5 | 49.2 | 19   | M14 | FCP209                                              | SSUC 209                                           |                                                         |
| UCFCP 210                                                              | 50                                                                         | 1 13/16, 1 7/8, 1 15/16, 2    | 165                                                          | 138 | 97.6  | 10 | 16 | 12 | 14 | 28   | 110 | 42.6 | 47.5 | 51.6 | 19   | M14 | FCP210                                              | SSUC 210                                           |                                                         |
| UCFCP 211                                                              | 55                                                                         |                               | 185                                                          | 150 | 106.1 | 13 | 19 | 12 | 15 | 31   | 125 | 46.4 | 51   | 55.6 | 22.2 | M16 | FCP211                                              | SSUC 211                                           |                                                         |
| UCFCP 212                                                              | 60                                                                         |                               | 195                                                          | 160 | 113.1 | 17 | 19 | 12 | 15 | 36   | 135 | 56.7 | 61.5 | 65.1 | 25.4 | M16 | FCP212                                              | SSUC 212                                           |                                                         |

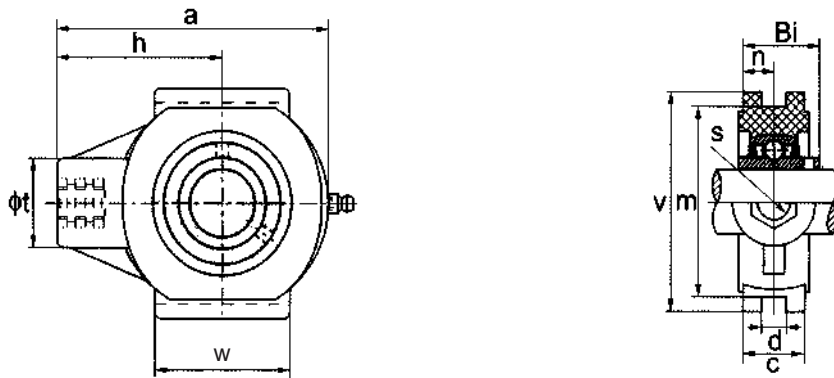
Nota: fabricado de acuerdo con las normas FDA  
 Note: manufactured according to FDA norms  
 Note: fabrication selon les normes FDA  
 Hinweis: Nach den FDA-Normen hergestellt

Colores: negro, verde y blanco  
 Colors: black, green and white  
 Couleurs: noir, vert et blanc  
 Farben: Schwarz, Grün und Weiß

# SOPORTES DE PLÁSTICO / PLASTIC PILLOW BLOCK

## THERMOPLASTIQUE PALIER / THERMOPLASTISCHES GEHÄUSE

### UCTP200



| Número de la unidad<br>Unit number<br>Numéro de l'unité<br>Stücknummer | Diámetro del eje<br>Shaft diameter<br>Diamètre du axe<br>Achsendurchmesser |                               | Dimensiones<br>Dimensions<br>Dimensions<br>Dimension<br>(mm) |      |    |     |     |     |    |     |     |      |      | Peso<br>Weight<br>Poids<br>Gewicht<br>(kg) | Soportes<br>Housings<br>Sièges<br>Lagerungen<br>No. | Rodamiento<br>Bearing<br>Roulement<br>Kugellager<br>No. |
|------------------------------------------------------------------------|----------------------------------------------------------------------------|-------------------------------|--------------------------------------------------------------|------|----|-----|-----|-----|----|-----|-----|------|------|--------------------------------------------|-----------------------------------------------------|---------------------------------------------------------|
|                                                                        | mm                                                                         | Pulgada / Inch / Pouce / Zoll | a                                                            | c    | d  | h   | m   | s   | t  | v   | w   | Bi   | n    |                                            |                                                     |                                                         |
| UCTP 201                                                               | 12                                                                         | 1/2                           | 99                                                           | 27.5 | 12 | 64  | 76  | M16 | 36 | 88  | 47  | 31   | 12.7 | 0.38                                       | TP 204                                              | SSUC201                                                 |
| UCTP 202                                                               | 15                                                                         | 9/16, 5/8                     | 99                                                           | 27.5 | 12 | 64  | 76  | M16 | 36 | 88  | 47  | 31   | 12.7 | 0.37                                       | TP 204                                              | SSUC202                                                 |
| UCTP 203                                                               | 17                                                                         | 11/16                         | 99                                                           | 27.5 | 12 | 64  | 76  | M16 | 36 | 88  | 47  | 31   | 12.7 | 0.36                                       | TP 204                                              | SSUC203                                                 |
| UCTP 204                                                               | 20                                                                         | 3/4                           | 99                                                           | 27.5 | 12 | 64  | 76  | M16 | 36 | 88  | 47  | 31   | 12.7 | 0.35                                       | TP 204                                              | SSUC204                                                 |
| UCTP 205                                                               | 25                                                                         | 13/16, 7/8, 15/16 1           | 99                                                           | 27.5 | 12 | 64  | 76  | M16 | 36 | 88  | 47  | 34   | 14.3 | 0.40                                       | TP 205                                              | SSUC205                                                 |
| UCTP 206                                                               | 30                                                                         | 1 1/16, 1 1/8, 1 3/16, 1 1/4  | 125                                                          | 34.5 | 12 | 76  | 89  | M16 | 40 | 102 | 63  | 38.1 | 15.9 | 0.55                                       | TP 206                                              | SSUC206                                                 |
| UCTP 207                                                               | 35                                                                         | 1 1/4, 1 5/16, 1 3/8, 1 7/16  | 125                                                          | 34.5 | 12 | 76  | 89  | M16 | 40 | 102 | 63  | 42.9 | 17.5 | 0.80                                       | TP 207                                              | SSUC207                                                 |
| UCTP 208                                                               | 40                                                                         | 1 1/2, 1 9/16                 | 140                                                          | 34.5 | 16 | 85  | 102 | M16 | 40 | 114 | 80  | 49.2 | 19   | 0.95                                       | TP 208                                              | SSUC208                                                 |
| UCTP 209                                                               | 45                                                                         | 1 5/8, 1 11/16, 1 3/4         | 149                                                          | 40   | 16 | 90  | 102 | M20 | 50 | 117 | 85  | 49.2 | 19   | 1.10                                       | TP 209                                              | SSUC209                                                 |
| UCTP 210                                                               | 50                                                                         | 1 13/16, 1 7/8, 1 15/16, 2    | 149                                                          | 40   | 16 | 90  | 102 | M20 | 50 | 117 | 85  | 51.6 | 19   | 1.25                                       | TP 210                                              | SSUC210                                                 |
| UCTP 211                                                               | 55                                                                         |                               | 171                                                          | 38   | 22 | 106 | 130 | M20 | 64 | 146 | 95  |      | 22   | 1.62                                       | TP 211                                              | SSUC211                                                 |
| UCTP 212                                                               | 60                                                                         |                               | 194                                                          | 42   | 22 | 119 | 130 | M20 | 64 | 146 | 102 |      | 25   | 1.78                                       | TP 212                                              | SSUC212                                                 |

| Modo de carga<br>Mode of load<br>Mode de charge<br>Belastungsweise | Punto de rotura / Breaking point test / Point de rupture / Brechpunkt |       |       |       |       |       |       |
|--------------------------------------------------------------------|-----------------------------------------------------------------------|-------|-------|-------|-------|-------|-------|
|                                                                    | 204                                                                   | 205   | 206   | 207   | 208   | 209   | 210   |
|                                                                    | 14800                                                                 | 15500 | 15800 | 16500 | 17300 | 18210 | 18860 |
|                                                                    | 3930                                                                  | 4530  | 5100  | 6500  | 7800  | 8710  | 9750  |
|                                                                    | 8500                                                                  | 10350 | 10900 | 11300 | 12150 | 12900 | 13550 |
|                                                                    | 40770                                                                 | 45300 | 46100 | 44100 | 42800 | 44230 | 44880 |

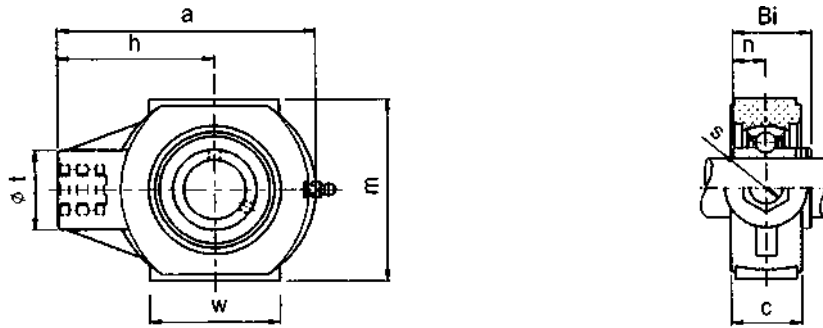
Nota: fabricado de acuerdo con las normas FDA  
 Note: manufactured according to FDA norms  
 Note: fabrication selon les normes FDA  
 Hinweis: Nach den FDA-Normen hergestellt

Colores: negro, verde y blanco  
 Colors: black, green and white  
 Couleurs: noir, vert et blanc  
 Farben: Schwarz, Grün und Weiß

# SOPORTES DE PLÁSTICO / PLASTIC PILLOW BLOCK

## THERMOPLASTIQUE PALIER / THERMOPLASTISCHES GEHÄUSE

### UCHP200



| Número de la unidad<br>Unit number<br>Numéro de l'unité<br>Stücknummer | Diámetro del eje<br>Shaft diameter<br>Diamètre du axe<br>Achsendurchmesser |                               | Dimensiones<br>Dimensions<br>Dimensions<br>Dimension<br>Dimension (mm) |      |      |     |     |    |     |       |      | Peso<br>Weight<br>Poids<br>Gewicht<br>(kg) | Soportes<br>Housings<br>Sièges<br>Lagerungen<br>No. | Rodamiento<br>Bearing<br>Roulement<br>Kugellager<br>No. |
|------------------------------------------------------------------------|----------------------------------------------------------------------------|-------------------------------|------------------------------------------------------------------------|------|------|-----|-----|----|-----|-------|------|--------------------------------------------|-----------------------------------------------------|---------------------------------------------------------|
|                                                                        | mm                                                                         | Pulgada / Inch / Pouce / Zoll | a                                                                      | e    | g    | l   | s   | z  | i   | Bi    | n    |                                            |                                                     |                                                         |
| UCHP 201                                                               | 12                                                                         | 1/2                           | 99                                                                     | 27.5 | 63.5 | 65  | M16 | 36 | 47  | 31    | 12.7 | 0.38                                       | HP 204                                              | SSUC201                                                 |
| UCHP 202                                                               | 15                                                                         | 9/16, 5/8                     | 99                                                                     | 27.5 | 63.5 | 65  | M16 | 36 | 47  | 31    | 12.7 | 0.37                                       | HP 204                                              | SSUC202                                                 |
| UCHP 203                                                               | 17                                                                         | 11/16                         | 99                                                                     | 27.5 | 63.5 | 65  | M16 | 36 | 47  | 31    | 12.7 | 0.36                                       | HP 204                                              | SSUC203                                                 |
| UCHP 204                                                               | 20                                                                         | 3/4                           | 99                                                                     | 27.5 | 63.5 | 65  | M16 | 36 | 47  | 31    | 12.7 | 0.35                                       | HP 204                                              | SSUC204                                                 |
| UCHP 205                                                               | 25                                                                         | 13/16, 7/8, 15/16 1           | 99                                                                     | 27.5 | 63.5 | 74  | M16 | 36 | 47  | 34    | 14.3 | 0.40                                       | HP 205                                              | SSUC205                                                 |
| UCHP 206                                                               | 30                                                                         | 1 1/16, 1 1/8, 1 3/16, 1 1/4  | 125                                                                    | 34.5 | 76   | 90  | M16 | 40 | 63  | 38.1  | 15.9 | 0.55                                       | HP 206                                              | SSUC206                                                 |
| UCHP 207                                                               | 35                                                                         | 1 1/4, 1 5/16, 1 3/8, 1 7/16  | 125                                                                    | 34.5 | 76   | 90  | M16 | 40 | 63  | 42.9  | 17.5 | 0.80                                       | HP 207                                              | SSUC207                                                 |
| UCHP 208                                                               | 40                                                                         | 1 1/2, 1 9/16                 | 140                                                                    | 34.5 | 85   | 100 | M16 | 40 | 80  | 49.2  | 19   | 0.90                                       | HP 208                                              | SSUC208                                                 |
| UCHP 209                                                               | 45                                                                         | 1 5/8, 1 11/16, 1 3/4         | 149                                                                    | 40   | 90   | 110 | M20 | 50 | 85  | 49.2  | 19   | 1.10                                       | HP 209                                              | SSUC209                                                 |
| UCHP 210                                                               | 50                                                                         | 1 13/16, 1 7/8, 1 15/16, 2    | 149                                                                    | 40   | 90   | 110 | M20 | 50 | 85  | 51.6  | 19   | 1.20                                       | HP 210                                              | SSUC210                                                 |
| UCHP 211                                                               | 55                                                                         |                               | 171                                                                    | 38   | 106  | 140 | M20 | 64 | 95  | 55.60 | 22.2 | 1.40                                       | HP 211                                              | SSUC211                                                 |
| UCHP 212                                                               | 60                                                                         |                               | 194                                                                    | 42   | 119  | 140 | M20 | 64 | 102 | 65.1  | 25.4 | 1.52                                       | HP 212                                              | SSUC212                                                 |

| Modo de carga<br>Mode of load<br>Mode de charge<br>Belastungsweise | Punto de rotura / Breaking point test / Point de rupture / Brechpunkt |       |       |       |       |       |       |
|--------------------------------------------------------------------|-----------------------------------------------------------------------|-------|-------|-------|-------|-------|-------|
|                                                                    | 204                                                                   | 205   | 206   | 207   | 208   | 209   | 210   |
|                                                                    | 14800                                                                 | 15500 | 15800 | 16500 | 17300 | 18210 | 18860 |
|                                                                    | 3930                                                                  | 4530  | 5100  | 6500  | 7800  | 8710  | 9750  |
|                                                                    | 8500                                                                  | 10350 | 10900 | 11300 | 12150 | 12900 | 13550 |
|                                                                    | 40770                                                                 | 45300 | 46100 | 44100 | 42800 | 44230 | 44880 |

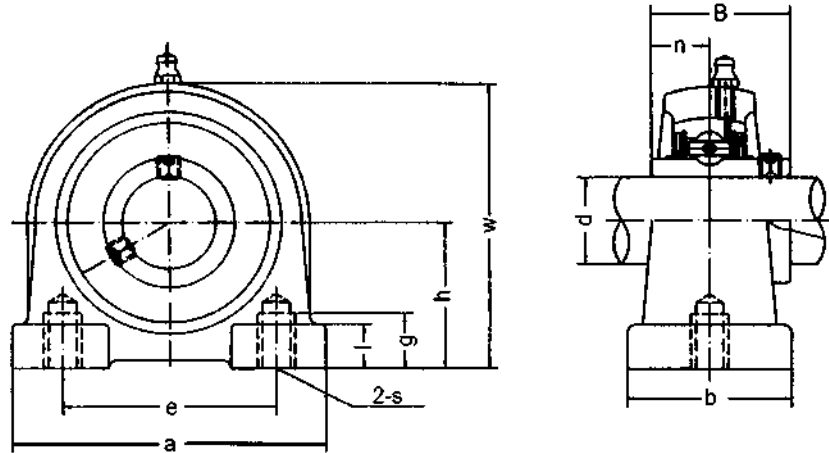
Nota: fabricado de acuerdo con las normas FDA  
 Note: manufactured according to FDA norms  
 Note: fabrication selon les normes FDA  
 Hinweis: Nach den FDA-Normen hergestellt

Colores: negro, verde y blanco  
 Colors: black, green and white  
 Couleurs: noir, vert et blanc  
 Farben: Schwarz, Grün und Weiß

# SOPORTES DE PLÁSTICO / PLASTIC PILLOW BLOCK

## THERMOPLASTIQUE PALIER / THERMOPLASTISCHES GEHÄUSE

### UCPAP200



| Número de la unidad<br>Unit number<br>Numéro de l'unité<br>Stücknummer | Diámetro del eje<br>Shaft diameter<br>Diamètre du axe<br>Achsendurchmesser |                               | Dimensiones<br>Dimensions<br>Dimensions<br>Dimension<br>(mm) |     |     |    |     |    |    |     |      |      | Perno D<br>Bolt D<br>Boulon D<br>Schraube<br>D<br>(mm) | Soportes<br>Housings<br>Sièges<br>Lagerungen<br>No. | Rodamiento<br>Bearing<br>Roulement<br>Kugellager<br>No. | Peso<br>Weight<br>Poids<br>Gewicht<br>(kg) |
|------------------------------------------------------------------------|----------------------------------------------------------------------------|-------------------------------|--------------------------------------------------------------|-----|-----|----|-----|----|----|-----|------|------|--------------------------------------------------------|-----------------------------------------------------|---------------------------------------------------------|--------------------------------------------|
|                                                                        | mm                                                                         | Pulgada / Inch / Pouce / Zoll | h                                                            | a   | e   | b  | s   | g  | l  | w   | B    | n    |                                                        |                                                     |                                                         |                                            |
| UCPAP 201                                                              | 12                                                                         | 1/2                           | 30.2                                                         | 76  | 52  | 40 | M8  | 15 | 11 | 62  | 31   | 12.7 | M10                                                    | PAP 204                                             | SSUC201                                                 | 0.6                                        |
| UCPAP 202                                                              | 15                                                                         | 9/16, 5/8                     | 30.2                                                         | 76  | 52  | 40 | M8  | 15 | 11 | 62  | 31   | 12.7 | M10                                                    | PAP 204                                             | SSUC202                                                 | 0.59                                       |
| UCPAP 203                                                              | 17                                                                         | 11/16                         | 30.2                                                         | 76  | 52  | 40 | M8  | 15 | 11 | 62  | 31   | 12.7 | M10                                                    | PAP 204                                             | SSUC203                                                 | 0.58                                       |
| UCPAP 204                                                              | 20                                                                         | 3/4                           | 30.2                                                         | 76  | 52  | 40 | M8  | 15 | 11 | 62  | 31   | 12.7 | M10                                                    | PAP 204                                             | SSUC204                                                 | 0.56                                       |
| UCPAP 205                                                              | 25                                                                         | 13/16, 7/8, 15/16 1           | 36.5                                                         | 84  | 56  | 38 | M10 | 15 | 12 | 72  | 34.1 | 14.3 | M10                                                    | PAP 205                                             | SSUC205                                                 | 0.83                                       |
| UCPAP 206                                                              | 30                                                                         | 1 1/16, 1 1/8, 1 3/16, 1 1/4  | 42.9                                                         | 94  | 66  | 50 | M10 | 18 | 12 | 84  | 38.1 | 15.9 | M14                                                    | PAP 206                                             | SSUC206                                                 | 1.12                                       |
| UCPAP 207                                                              | 35                                                                         | 1 1/4, 1 5/16, 1 3/8, 1 7/16  | 47.6                                                         | 110 | 80  | 55 | M10 | 20 | 13 | 95  | 42.9 | 17.5 | M14                                                    | PAP 207                                             | SSUC207                                                 | 1.48                                       |
| UCPAP 208                                                              | 40                                                                         | 1 1/2, 1 9/16                 | 49.2                                                         | 116 | 84  | 58 | M12 | 20 | 13 | 100 | 49.2 | 19   | M14                                                    | PAP 208                                             | SSUC208                                                 | 1.89                                       |
| UCPAP 209                                                              | 45                                                                         | 1 5/8, 1 11/16, 1 3/4         | 54.2                                                         | 120 | 90  | 60 | M12 | 25 | 13 | 108 | 49.2 | 19   | M14                                                    | PAP 209                                             | SSUC209                                                 | 1.98                                       |
| UCPAP 210                                                              | 50                                                                         | 1 13/16, 1 7/8, 1 15/16, 2    | 57.2                                                         | 130 | 94  | 64 | M16 | 25 | 14 | 116 | 51.6 | 19   | M16                                                    | PAP 210                                             | SSUC210                                                 | 2.16                                       |
| UCPAP 211                                                              | 55                                                                         |                               | 63.5                                                         | 140 | 104 | 66 | M16 | 25 | 14 | 125 | 55.6 | 22.2 | M16                                                    | PAP 211                                             | SSUC211                                                 | 3.26                                       |
| UCPAP 212                                                              | 60                                                                         |                               | 69.9                                                         | 150 | 114 | 68 | M16 | 25 | 15 | 138 | 65.1 | 25.4 | M16                                                    | PAP 212                                             | SSUC212                                                 | 4.19                                       |

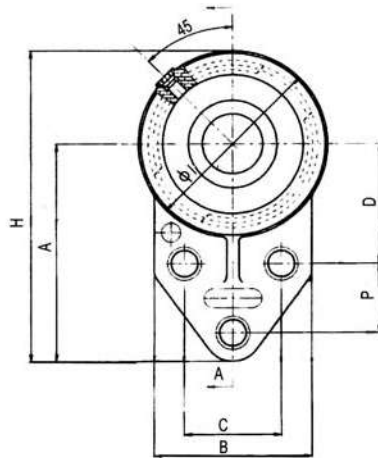
Nota: fabricado de acuerdo con las normas FDA  
 Note: manufactured according to FDA norms  
 Note: fabrication selon les normes FDA  
 Hinweis: Nach den FDA-Normen hergestellt

Colores: negro, verde y blanco  
 Colors: black, green and white  
 Couleurs: noir, vert et blanc  
 Farben: Schwarz, Grün und Weiß

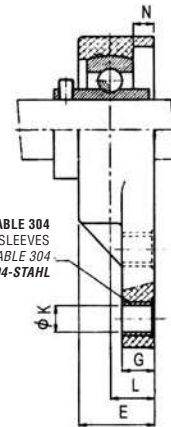
# SOPORTES DE PLÁSTICO / PLASTIC PILLOW BLOCK

## THERMOPLASTIQUE PALIER / THERMOPLASTISCHES GEHÄUSE

### UCFBP200



MANGUITOS DE ACERO INOXIDABLE 304  
STAINLESS STEEL 304 SLEEVES  
GAINES EN ACIER INOXYDABLE 304  
HÜLSEN AUS ROSTFREIEM 304-STAHL



SECCIÓN A-A  
SECTION A-A  
SECTION A-A  
ABSCHNITT A-A

| Número de la unidad<br>Unit number<br>Numéro de l'unité<br>Stücknummer | Diámetro del eje<br>Shaft diameter<br>Diamètre du axe<br>Achsendurchmesser |                               | Dimensiones<br>Dimensions<br>Dimensions<br>Dimension<br>(mm) |      |      |      |      |      |      |       |      |      |      |      |      | Peso<br>Weight<br>Poids<br>Gewicht<br>(kg) | Par máx. / Max. Torque / Couple<br>maxi / Max. Drehmoment |    | Soportes<br>Housings<br>Sièges<br>Lagerungen<br>No. | Rodamiento<br>Bearing<br>Roulement<br>Kugellager<br>No. |
|------------------------------------------------------------------------|----------------------------------------------------------------------------|-------------------------------|--------------------------------------------------------------|------|------|------|------|------|------|-------|------|------|------|------|------|--------------------------------------------|-----------------------------------------------------------|----|-----------------------------------------------------|---------------------------------------------------------|
|                                                                        | mm                                                                         | Pulgada / Inch / Pouce / Zoll | A                                                            | B    | C    | D    | E    | F    | G    | H     | I    | J    | K    | M    | N    |                                            | Perno D<br>Bolt D<br>Boulon D<br>Schraube D               | Nm |                                                     |                                                         |
| UCFBP 201                                                              | 12                                                                         | 1/2                           | 76.2                                                         | 62   | 38.1 | 42.9 | 33.7 | 22.2 | 11.4 | 108   | 63.5 | 26.5 | 10.7 | 18.3 | 12.7 | 0.28                                       | M10                                                       | 18 | FBP 204                                             | SSUC201                                                 |
| UCFBP 202                                                              | 15                                                                         | 9/16, 5/8                     | 76.2                                                         | 62   | 38.1 | 42.9 | 33.7 | 22.2 | 11.4 | 108   | 63.5 | 26.5 | 10.7 | 18.3 | 12.7 | 0.26                                       | M10                                                       | 18 | FBP 204                                             | SSUC202                                                 |
| UCFBP 203                                                              | 17                                                                         | 1 1/16                        | 76.2                                                         | 62   | 38.1 | 42.9 | 33.7 | 22.2 | 11.4 | 108   | 63.5 | 26.5 | 10.7 | 18.3 | 12.7 | 0.25                                       | M10                                                       | 18 | FBP 204                                             | SSUC203                                                 |
| UCFBP 204                                                              | 20                                                                         | 3/4                           | 76.2                                                         | 62   | 38.1 | 42.9 | 33.7 | 22.2 | 11.4 | 108   | 63.5 | 26.5 | 10.7 | 18.3 | 12.7 | 0.25                                       | M10                                                       | 18 | FBP 204                                             | SSUC204                                                 |
| UCFBP 205                                                              | 25                                                                         | 13/16, 7/8, 15/16 1           | 85.7                                                         | 63.5 | 41.3 | 46   | 41.2 | 28.6 | 11.4 | 120.6 | 70   | 34   | 10.7 | 19.7 | 14.3 | 0.30                                       | M10                                                       | 25 | FBP 205                                             | SSUC205                                                 |
| UCFBP 206                                                              | 30                                                                         | 1 1/16, 1 1/8, 1 3/16, 1 1/4  | 96.5                                                         | 76   | 47.6 | 52.4 | 41.5 | 31.8 | 13.3 | 138.5 | 83   | 32   | 10.7 | 22.2 | 15.9 | 0.46                                       | M10                                                       | 30 | FBP 206                                             | SSUC206                                                 |
| UCFBP 207                                                              | 35                                                                         | 1 1/4, 1 5/16, 1 3/8, 1 7/16  | 109.5                                                        | 89   | 50.8 | 60.3 | 47.1 | 31.8 | 16.1 | 157   | 95   | 36.5 | 13.1 | 25.4 | 17.5 | 0.66                                       | M12                                                       | 35 | FBP 207                                             | SSUC207                                                 |
| UCFBP 208                                                              | 40                                                                         |                               |                                                              | 78   | 50   | 60   | 36   | 41   | 16   | 164   | 100  |      | 13.1 |      |      | 0.78                                       | M12                                                       |    | FBP 208                                             | SSUC208                                                 |
| UCFBP 209                                                              | 45                                                                         |                               |                                                              | 80   | 54   | 65   | 38   | 43   | 18   | 174   | 106  |      | 13.1 |      |      | 0.92                                       | M12                                                       |    | FBP 209                                             | SSUC209                                                 |
| UCFBP 210                                                              | 50                                                                         |                               |                                                              | 86   | 58   | 68   | 40   | 46   | 18   | 184   | 112  |      | 13.1 |      |      | 1.12                                       | M12                                                       |    | FBP 210                                             | SSUC210                                                 |
| UCFBP 211                                                              | 55                                                                         |                               |                                                              | 90   | 62   | 78   | 43   | 50   | 18   | 207   | 130  |      | 16   |      |      | 1.47                                       | M14                                                       |    | FBP 211                                             | SSUC211                                                 |
| UCFBP 212                                                              | 60                                                                         |                               |                                                              | 94   | 66   | 84   | 48   | 55   | 18   | 223   | 140  |      | 16   |      |      | 1.63                                       | M14                                                       |    | FBP 212                                             | SSUC212                                                 |

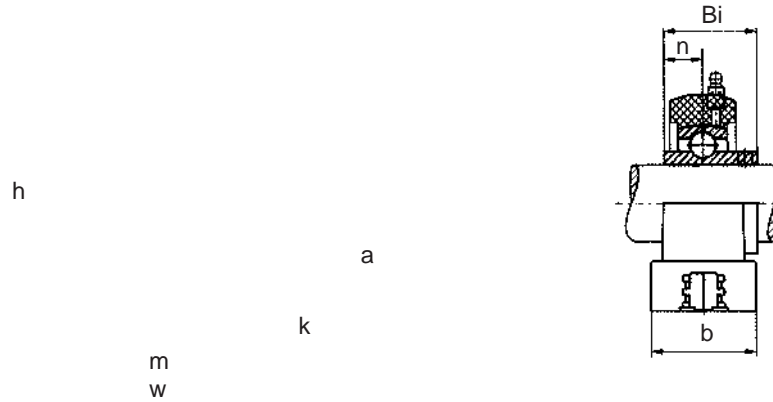
Nota: fabricado de acuerdo con las normas FDA  
Note: manufactured according to FDA norms  
Note: fabrication selon les normes FDA  
Hinweis: Nach den FDA-Normen hergestellt

Colores: negro, verde y blanco  
Colors: black, green and white  
Couleurs: noir, vert et blanc  
Farben: Schwarz, Grün und Weiß

# SOPORTES DE PLÁSTICO / PLASTIC PILLOW BLOCK

## THERMOPLASTIQUE PALIER / THERMOPLASTISCHES GEHÄUSE

### UCTBP200



| Número de la unidad<br>Unit number<br>Numéro de l'unité<br>Stücknummer | Diámetro del eje<br>Shaft diameter<br>Diamètre du axe<br>Achsendurchmesser |                               | Dimensiones<br>Dimensions<br>Dimensions<br>Dimension<br>(mm) |   |   |   |   |   |    |   | Peso<br>Weight<br>Poids<br>Gewicht<br>(kg) | Par máx. / Max. Torque / Couple<br>maxi / Max. Drehmoment |    | Soportes<br>Housings<br>Sîages<br>Lagerungen<br>No. | Rodamiento<br>Bearing<br>Roulement<br>Kugellager<br>No. |
|------------------------------------------------------------------------|----------------------------------------------------------------------------|-------------------------------|--------------------------------------------------------------|---|---|---|---|---|----|---|--------------------------------------------|-----------------------------------------------------------|----|-----------------------------------------------------|---------------------------------------------------------|
|                                                                        | mm                                                                         | Pulgada / Inch / Pouce / Zoll | a                                                            | b | h | m | w | k | Bi | n |                                            | Perno D<br>Bolt D<br>Boulon D<br>Schraube D               | Nm |                                                     |                                                         |
| UCTBP 201                                                              |                                                                            |                               |                                                              |   |   |   |   |   |    |   |                                            |                                                           |    | TBP 204                                             | SSUC201                                                 |
| UCTBP 202                                                              |                                                                            |                               |                                                              |   |   |   |   |   |    |   |                                            |                                                           |    | TBP 204                                             | SSUC202                                                 |
| UCTBP 203                                                              |                                                                            |                               |                                                              |   |   |   |   |   |    |   |                                            |                                                           |    | TBP 204                                             | SSUC203                                                 |
| UCTBP 204                                                              |                                                                            |                               |                                                              |   |   |   |   |   |    |   |                                            |                                                           |    | TBP 204                                             | SSUC204                                                 |
| UCTBP 205                                                              |                                                                            |                               |                                                              |   |   |   |   |   |    |   |                                            |                                                           |    | TBP 205                                             | SSUC205                                                 |
| UCTBP 206                                                              |                                                                            |                               |                                                              |   |   |   |   |   |    |   |                                            |                                                           |    | TBP 206                                             | SSUC206                                                 |
| UCTBP 207                                                              |                                                                            |                               |                                                              |   |   |   |   |   |    |   |                                            |                                                           |    | TBP 207                                             | SSUC207                                                 |
| UCTBP 208                                                              |                                                                            |                               |                                                              |   |   |   |   |   |    |   |                                            |                                                           |    | TBP 208                                             | SSUC208                                                 |
| UCTBP 209                                                              |                                                                            |                               |                                                              |   |   |   |   |   |    |   |                                            |                                                           |    | TBP 209                                             | SSUC209                                                 |
| UCTBP 210                                                              |                                                                            |                               |                                                              |   |   |   |   |   |    |   |                                            |                                                           |    | TBP 210                                             | SSUC210                                                 |
| UCTBP 211                                                              |                                                                            |                               |                                                              |   |   |   |   |   |    |   |                                            |                                                           |    | TBP 211                                             | SSUC211                                                 |
| UCTBP 212                                                              |                                                                            |                               |                                                              |   |   |   |   |   |    |   |                                            |                                                           |    | TBP 212                                             | SSUC212                                                 |

| Modo de carga<br>Mode of load<br>Mode de charge<br>Belastungsweise | Punto de rotura / Breaking point test / Point de rupture / Brechpunkt |  |  |  |  |  |  |  |
|--------------------------------------------------------------------|-----------------------------------------------------------------------|--|--|--|--|--|--|--|
|                                                                    |                                                                       |  |  |  |  |  |  |  |
|                                                                    |                                                                       |  |  |  |  |  |  |  |
|                                                                    |                                                                       |  |  |  |  |  |  |  |
|                                                                    |                                                                       |  |  |  |  |  |  |  |

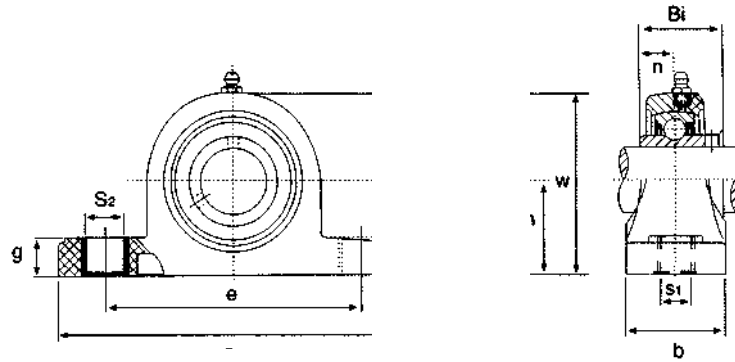
Nota: fabricado de acuerdo con las normas FDA  
 Note: manufactured according to FDA norms  
 Note: fabrication selon les normes FDA  
 Hinweis: Nach den FDA-Normen hergestellt

Colores: negro, verde y blanco  
 Colors: black, green and white  
 Couleurs: noir, vert et blanc  
 Farben: Schwarz, Grün und Weiß

# SOPORTES DE PLÁSTICO / PLASTIC PILLOW BLOCK

## THERMOPLASTIQUE PALIER / THERMOPLASTISCHES GEHÄUSE

### UCHAP200



| Número de la unidad<br>Unit number<br>Numéro de l'unité<br>Stücknummer | Diámetro del eje<br>Shaft diameter<br>Diamètre de l'axe<br>Achsendurchmesser |                               | Dimensiones<br>Dimensions<br>Dimensions<br>Dimensionen<br>(mm) |     |     |   |    |     |    |      |      | Soportes<br>Housings<br>Sièges<br>Lagerungen<br>No. | Rodamiento<br>Bearing<br>Roulement<br>Kugellager<br>No. | Peso<br>Weight<br>Poids<br>Gewicht<br>(kg) |
|------------------------------------------------------------------------|------------------------------------------------------------------------------|-------------------------------|----------------------------------------------------------------|-----|-----|---|----|-----|----|------|------|-----------------------------------------------------|---------------------------------------------------------|--------------------------------------------|
|                                                                        | mm                                                                           | Pulgada / Inch / Pouce / Zoll | p                                                              | e   | s   | k | g  | f   | t  | n    | n    |                                                     |                                                         |                                            |
| UCHAP 201                                                              | 12                                                                           | 1/2                           | 64                                                             | 96  | 64  | 0 | 40 | M16 | 19 | 31   | 12.7 | HAP 204                                             | SSUC201                                                 | 0.73                                       |
| UCHAP 202                                                              | 15                                                                           | 9/16, 5/8                     | 64                                                             | 96  | 64  | 0 | 40 | M16 | 19 | 31   | 12.7 | HAP 204                                             | SSUC202                                                 | 0.72                                       |
| UCHAP 203                                                              | 17                                                                           | 11/16                         | 64                                                             | 96  | 64  | 0 | 40 | M16 | 19 | 31   | 12.7 | HAP 204                                             | SSUC203                                                 | 0.71                                       |
| UCHAP 204                                                              | 20                                                                           | 3/4                           | 64                                                             | 96  | 64  | 0 | 40 | M16 | 19 | 31   | 12.7 | HAP 204                                             | SSUC204                                                 | 0.69                                       |
| UCHAP 205                                                              | 25                                                                           | 13/16, 7/8, 15/16 1           | 64                                                             | 103 | 78  | 0 | 40 | M20 | 19 | 34.1 | 14.3 | HAP 205                                             | SSUC205                                                 | 0.83                                       |
| UCHAP 206                                                              | 30                                                                           | 1 1/16, 1 1/8, 1 3/16, 1 1/4  | 64                                                             | 102 | 78  | 0 | 40 | M20 | 19 | 38.1 | 15.9 | HAP 206                                             | SSUC206                                                 | 0.90                                       |
| UCHAP 207                                                              | 35                                                                           | 1 1/4, 1 5/16, 1 3/8, 17/16   | 70                                                             | 116 | 92  | 0 | 40 | M20 | 19 | 42.9 | 17.5 | HAP 207                                             | SSUC207                                                 | 1.16                                       |
| UCHAP 208                                                              | 40                                                                           | 1 1/2, 1 9/16                 | 73                                                             | 121 | 96  | 2 | 40 | M20 | 19 | 49.2 | 19   | HAP 208                                             | SSUC208                                                 | 1.32                                       |
| UCHAP 209                                                              | 45                                                                           | 1 5/8, 1 11/16, 1 3/4         | 82                                                             | 136 | 108 | 5 | 48 | M20 | 21 | 49.2 | 19   | HAP 209                                             | SSUC209                                                 | 1.92                                       |
| UCHAP 210                                                              | 50                                                                           | 1 13/16, 1 7/8, 1 15/16, 2    | 83                                                             | 142 | 118 | 5 | 48 | M24 | 21 | 51.6 | 19   | HAP 210                                             | SSUC210                                                 | 1.90                                       |
| UCHAP 211                                                              | 55                                                                           |                               | 87                                                             | 150 | 126 | 7 | 60 | M30 | 25 | 55.6 | 22.2 | HAP 211                                             | SSUC211                                                 | 2.61                                       |
| UCHAP 212                                                              | 60                                                                           |                               | 102                                                            | 173 | 142 | 9 | 60 | M30 | 28 | 65.1 | 25.4 | HAP 212                                             | SSUC212                                                 | 3.54                                       |

Nota: fabricado de acuerdo con las normas FDA  
 Note: manufactured according to FDA norms  
 Note: fabrication selon les normes FDA  
 Hinweis: Nach den FDA-Normen hergestellt

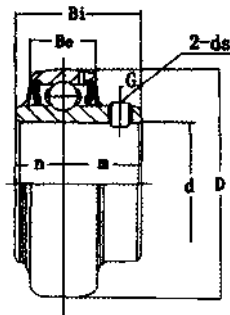
Colores: negro, verde y blanco  
 Colors: black, green and white  
 Couleurs: noir, vert et blanc  
 Farben: Schwarz, Grün und Weiß



# RODAMIENTOS INOXIDABLES / STAINLESS STEEL BEARINGS

## ROULEMENTS INOXIDABLES / ROSTFREIE LAGER

### SSUC200



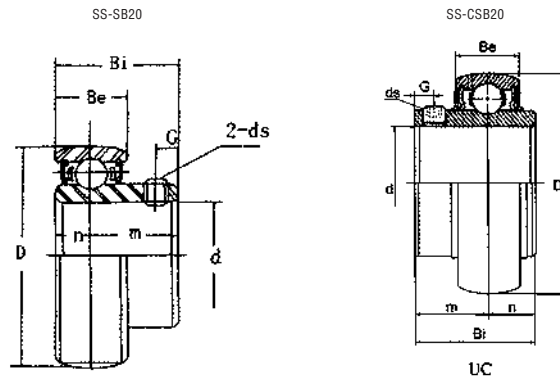
| Número de la unidad<br>Unit number<br>Numéro de l'unité<br>Stücknummer | Diám. orificio<br>Bore dia.<br>Diam. orifice<br>Öffnungsquerschnitt |      | Dimensiones (pulgadas) o (mm)<br>Dimensions (in) or (mm)<br>Dimensions (pouces) ou (mm)<br>Abmessungen (Zoll) oder (mm) |                |              |                |                |              |                    | Peso<br>Weight<br>Poids<br>Gewicht<br>(kg) |
|------------------------------------------------------------------------|---------------------------------------------------------------------|------|-------------------------------------------------------------------------------------------------------------------------|----------------|--------------|----------------|----------------|--------------|--------------------|--------------------------------------------|
|                                                                        | Pulgada / Inch<br>Pouce / Zoll                                      | (mm) | D                                                                                                                       | Bi             | Be           | n              | m              | G            | Ds                 |                                            |
| SSUC201-8<br>SSUC201                                                   | 1/2                                                                 | 12   |                                                                                                                         |                |              |                |                |              |                    | 0.20<br>0.21                               |
| SSUC202-9<br>SSUC202-10<br>SSUC202                                     | 9/16<br>5/8                                                         | 15   | 1.8504<br>47                                                                                                            | 1.2205<br>31   | 0.6693<br>17 | 0.5000<br>12.7 | 0.7205<br>18.3 | 0.1969<br>5  | 1/4-28<br>M6P0.75  | 0.19<br>0.19                               |
| SSUC203-11<br>SSUC203                                                  | 11/16                                                               | 17   |                                                                                                                         |                |              |                |                |              |                    | 0.18                                       |
| SSUC204-14<br>SSUC204                                                  | 3/4                                                                 | 20   | 1.8504<br>47                                                                                                            | 1.2205<br>31   | 0.6693<br>17 | 0.5000<br>12.7 | 0.7205<br>18.3 | 0.1969<br>5  | 1/4-28<br>M6P0.75  | 0.16                                       |
| SSUC205-13<br>SSUC205-14<br>SSUC205-15<br>SSUC205-16<br>SSUC205        | 7/8<br>15/16<br>1                                                   | 25   |                                                                                                                         |                |              |                |                |              |                    | 0.22<br>0.20<br>0.19<br>0.19               |
| SSUC206-17<br>SSUC206-18<br>SSUC206-19<br>SSUC206-20<br>SSUC206        | 1 1/16<br>1 1/8<br>1 3/16<br>1 1/4                                  | 30   | 2.4409<br>62                                                                                                            | 1.5000<br>38.1 | 0.7480<br>19 | 0.6260<br>15.9 | 0.8740<br>22.2 | 0.1969<br>5  | 1/4-28<br>M6P0.75  | 0.33<br>0.31<br>0.31                       |
| SSUC207-20<br>SSUC207-21<br>SSUC207-22<br>SSUC207-23<br>SSUC207        | 1 1/4<br>1 5/16<br>1 3/8<br>1 7/16                                  | 35   | 2.8346<br>72                                                                                                            | 1.6890<br>42.9 | 0.7874<br>20 | 0.6890<br>17.5 | 1.0000<br>25.4 | 0.2756<br>7  | 5/16-24<br>M8P1.0  | 0.53<br>0.50<br>0.47<br>0.44<br>0.47       |
| SSUC208-24<br>SSUC208-25<br>SSUC208                                    | 1 1/2<br>1 9/16                                                     | 40   | 3.1496<br>80                                                                                                            | 1.9370<br>49.2 | 0.8661<br>22 | 0.7480<br>19   | 1.1890<br>30.2 | 0.3150<br>8  | 5/16-24<br>M8P1.0  | 0.66<br>0.63<br>0.61                       |
| SSUC209-26<br>SSUC209-27<br>SSUC209-28<br>SSUC209                      | 1 5/8<br>1 11/16<br>1 3/4                                           | 45   | 3.3465<br>85                                                                                                            | 1.9370<br>49.2 | 0.8661<br>22 | 0.7480<br>19   | 1.1890<br>30.2 | 0.3150<br>8  | 5/16-24<br>M8P1.0  | 0.78<br>0.74<br>0.70<br>0.68               |
| SSUC210-29<br>SSUC210-30<br>SSUC210-31<br>SSUC210-32<br>SSUC210        | 1 13/16<br>1 7/8<br>1 15/16<br>2S                                   | 50   | 3.5433<br>90                                                                                                            | 2.0315<br>51.6 | 0.9449<br>24 | 0.7480<br>19   | 1.2835<br>32.6 | 0.3937<br>10 | 3/8-24<br>M10P1.25 | 0.83<br>0.78<br>0.77                       |
| SSUC211-32<br>SSUC211-33<br>SSUC211-34<br>SSUC211-35<br>SSUC211        | 2<br>2 1/16<br>1 1/8<br>2 3/16                                      | 55   | 3.9370<br>100                                                                                                           | 2.1900<br>55.6 | 0.9843<br>25 | 0.8740<br>22.2 | 1.3150<br>33.4 | 0.3937<br>10 | 3/8-24<br>M10P1.25 | 1.35<br>1.24<br>1.19                       |
| SSUC212-36<br>SSUC212-37<br>SSUC212-38<br>SSUC212-39<br>SSUC212        | 2 1/4<br>2 5/16<br>2 3/8<br>2 7/16                                  | 60   | 4.3307<br>110                                                                                                           | 2.5630<br>65.1 | 1.0630<br>27 | 1.0000<br>25.4 | 1.5630<br>39.7 | 0.3937<br>10 | 3/8-24<br>M10P1.25 | 1.65<br>1.50<br>1.43<br>1.52               |

Calidad: AISI 440C  
Quality: AISI 440C  
Qualité: AISI 440C  
Qualität: AISI 440C

# RODAMIENTOS INOXIDABLES / STAINLESS STEEL BEARINGS

## ROULEMENTS INOXIDABLES / ROSTFREIE LAGER

### SS-SB20 - SS-CSB20



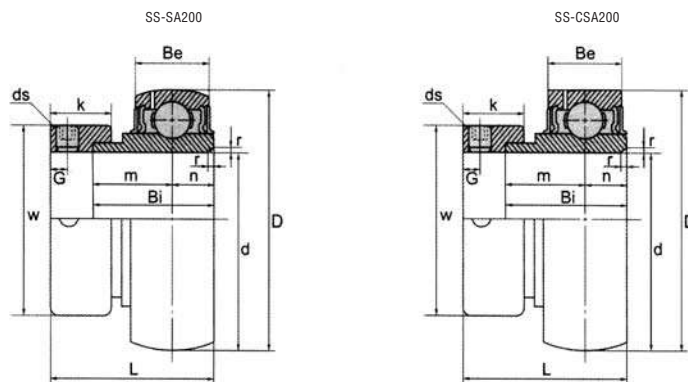
| Rodamiento<br>Bearing Unit<br>Roulement<br>Kugellager<br>No. | Diám. orificio<br>Bore dia.<br>Diam. orifice<br>Öffnungsquerschnitt<br>d | Dimensiones (pulgadas) o (mm)<br>Dimensions (in) or (mm)<br>Dimensions (pouces) ou (mm)<br>Abmessungen (Zoll) oder (mm) |      |        |        |        |        |        |        | Peso<br>Weight<br>Poids<br>Gewicht<br>(kg) |       |
|--------------------------------------------------------------|--------------------------------------------------------------------------|-------------------------------------------------------------------------------------------------------------------------|------|--------|--------|--------|--------|--------|--------|--------------------------------------------|-------|
|                                                              |                                                                          | Pulgada / Inch<br>Pouce / Zoll                                                                                          | (mm) | D      | Bi     | Be     | n      | m      | G      |                                            | Ds    |
| SS-SB201-8                                                   | SS-CSB201-8                                                              | 1/2                                                                                                                     | 12   |        |        |        |        |        |        |                                            | 0.08  |
| SS-SB201                                                     | SS-CSB201                                                                |                                                                                                                         |      |        |        |        |        |        |        |                                            |       |
| SS-SB202-9                                                   | SS-CSB202-9                                                              | 9/16                                                                                                                    | 15   | 1.5748 | 0.866  | 0.472  | 0.2362 | 0.630  | 0.1578 | M5P0.8                                     | 0.7   |
| SS-SB202-10                                                  | SS-CSB202-10                                                             | 5/8                                                                                                                     | 15   | 40     | 22     | 12     | 6      | 16     | 4.5    |                                            |       |
| SS-SB202                                                     | SS-CSB202                                                                |                                                                                                                         |      |        |        |        |        |        |        |                                            |       |
| SS-SB203-11                                                  | SS-CSB203-11                                                             | 11/16                                                                                                                   | 17   |        |        |        |        |        |        |                                            | 0.065 |
| SS-SB203                                                     | SS-CSB203                                                                |                                                                                                                         |      |        |        |        |        |        |        |                                            |       |
| SS-SB204-12                                                  | SS-CSB204-12                                                             | 3/4                                                                                                                     | 20   | 1.8504 | 1.0630 | 0.5512 | 0.2756 | 0.780  | 0.1772 | M5P0.8                                     | 12    |
| SS-SB204                                                     | SS-CSB204                                                                |                                                                                                                         |      | 47     | 25     | 14     | 7      | 18     | 4.5    |                                            |       |
| SS-SB205-14                                                  | SS-CSB205-14                                                             | 7/8                                                                                                                     | 25   |        |        |        |        |        |        |                                            |       |
| SS-SB205-15                                                  | SS-CSB205-15                                                             | 15-16                                                                                                                   | 25   | 2.0472 | 1.063  | 0.5906 | 0.2953 | 0.7677 | 0.1969 | M6P0.75                                    | 0.16  |
| SS-SB205                                                     | SS-CSB205                                                                |                                                                                                                         |      |        |        |        |        |        |        |                                            |       |
| SS-SB205-16                                                  | SS-CSB205-16                                                             | 1                                                                                                                       | 25   | 52     | 27     | 15     | 7.5    | 19.5   | 5      |                                            |       |
| SS-SB206-18                                                  | SS-CSB206-18                                                             | 1 1/8                                                                                                                   | 30   | 2.4409 | 1.1220 | 0.6300 | 0.3150 | 0.8661 | 0.1969 |                                            |       |
| SS-SB206                                                     | SS-CSB206                                                                | 1 1/4                                                                                                                   | 30   |        |        |        |        |        |        | M8P0.75                                    | 0.25  |
| SS-SB206-19                                                  | SS-CSB206-19                                                             | 1 3/16                                                                                                                  | 30   | 62     | 30     | 16     | 8      | 22     | 5.5    |                                            |       |
| SS-SB207-20                                                  | SS-CSB207-20                                                             | 1 1/4                                                                                                                   | 35   |        |        |        |        |        |        |                                            |       |
| SS-SB207-21                                                  | SS-CSB207-21                                                             | 1 5/16                                                                                                                  | 35   | 2.8346 | 1.3386 | 0.6693 | 0.3346 | 0.9252 | 0.2362 | M8P1.0                                     | 0.37  |
| SS-SB207-22                                                  | SS-CSB207-22                                                             | 1 3/8                                                                                                                   | 35   |        |        |        |        |        |        |                                            |       |
| SS-SB207                                                     | SS-CSB207                                                                |                                                                                                                         |      | 72     | 32     | 17     | 8.5    | 23.5   | 6      |                                            |       |
| SS-SB207-23                                                  | SS-CSB207-23                                                             | 1 7/16                                                                                                                  | 35   |        |        |        |        |        |        |                                            |       |
| SS-SB208-24                                                  | SS-CSB208-24                                                             | 1 1/2                                                                                                                   | 40   | 3.1496 | 1.5354 | 0.7087 | 0.3543 | 0.9843 | 0.2756 | M8P1.0                                     | 0.45  |
| SS-SB208-25                                                  | SS-CSB208-25                                                             | 1 9/16                                                                                                                  | 40   |        |        |        |        |        |        |                                            |       |
| SS-SB208                                                     | SS-CSB208                                                                |                                                                                                                         |      | 80     | 34     | 18     | 9      | 25     | 8      |                                            |       |
| SS-SB209-26                                                  | SS-CSB209-26                                                             | 1 5/8                                                                                                                   | 45   |        |        |        |        |        |        |                                            |       |
| SS-SB209-27                                                  | SS-CSB209-27                                                             | 1 11/16                                                                                                                 | 45   | 2.0472 | 1.063  | 0.5906 | 0.2953 | 0.7677 | 0.1969 | M6P0.75                                    | 0.16  |
| SS-SB209-28                                                  | SS-CSB209-28                                                             | 1 3/4                                                                                                                   | 45   |        |        |        |        |        |        |                                            |       |
| SS-SB209                                                     | SS-CSB209                                                                |                                                                                                                         |      | 52     | 27     | 15     | 7.5    | 19.5   | 5      |                                            |       |
| SS-SB210-29                                                  | SS-CSB210-29                                                             | 1 13/16                                                                                                                 | 50   |        |        |        |        |        |        |                                            |       |
| SS-SB210-30                                                  | SS-CSB210-30                                                             | 1 7/8                                                                                                                   | 50   | 3.5433 | 1.7126 | 0.7474 | 0.4219 | 1.2835 | 0.3937 | M8P1.0                                     | 0.8   |
| SS-SB210-31                                                  | SS-CSB210-31                                                             | 1 15/16                                                                                                                 | 50   |        |        |        |        |        |        |                                            |       |
| SS-SB210-32                                                  | SS-CSB210-32                                                             | 2S                                                                                                                      | 50   |        |        |        |        |        |        |                                            |       |
| SS-SB210                                                     | SS-CSB210                                                                |                                                                                                                         |      | 90     | 43.5   | 20     | 10.9   | 32.6   | 9      |                                            |       |
| SS-SB211-32                                                  | SS-CSB211-32                                                             | 2                                                                                                                       | 55   |        |        |        |        |        |        |                                            |       |
| SS-SB211-33                                                  | SS-CSB211-33                                                             | 2 1/16                                                                                                                  | 55   | 3.9370 | 1.7835 | 0.8268 | 0.4646 | 1.3189 | 0.3937 | M8P1.0                                     | 1.1   |
| SS-SB211-34                                                  | SS-CSB211-34                                                             | 1 1/8                                                                                                                   | 55   |        |        |        |        |        |        |                                            |       |
| SS-SB211-35                                                  | SS-CSB211-35                                                             | 2 3/16                                                                                                                  | 55   |        |        |        |        |        |        |                                            |       |
| SS-SB211                                                     | SS-CSB211                                                                |                                                                                                                         |      | 100    | 45.3   | 21     | 11.8   | 33.5   | 10     |                                            |       |
| SS-SB212-36                                                  | SS-CSB212-36                                                             | 2 1/4                                                                                                                   | 60   |        |        |        |        |        |        |                                            |       |
| SS-SB212-37                                                  | SS-CSB212-37                                                             | 2 5/16                                                                                                                  | 60   | 4.3307 | 2.1142 | 0.8661 | 0.5866 | 1.5276 | 0.3937 | M10P1.25                                   | 1.3   |
| SS-SB212-38                                                  | SS-CSB212-38                                                             | 2 3/8                                                                                                                   | 60   |        |        |        |        |        |        |                                            |       |
| SS-SB212-39                                                  | SS-CSB212-39                                                             | 2 7/16                                                                                                                  | 60   |        |        |        |        |        |        |                                            |       |
| SS-SB212                                                     | SS-CSB212                                                                |                                                                                                                         |      | 110    | 53.7   | 22     | 14.9   | 38.8   | 10     |                                            |       |

Calidad: AISI 440C  
Quality: AISI 440C  
Qualité: AISI 440C  
Qualität: AISI 440C

# RODAMIENTOS INOXIDABLES / STAINLESS STEEL BEARINGS

## ROULEMENTS INOXIDABLES / ROSTFREIE LAGER

### SS-SA200 - SS-CSA200



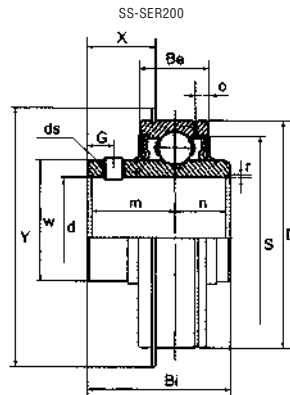
| Número de la unidad<br>Unit number<br>Numéro de l'unité<br>Stücknummer | Número de la unidad<br>Unit number<br>Numéro de l'unité<br>Stücknummer | Diám. orificio<br>Bore dia.<br>Diam. orifice<br>Öffnungsquerschnitt |      | Dimensiones (pulgadas o (mm))<br>Dimensions (in) or (mm)<br>Dimensions (pouces) ou (mm)<br>Abmessungen (Zoll) oder (mm) |        |        |        |        |        |        |        |        |        |         | Peso<br>Weight<br>Poids<br>Gewicht<br>(kg) |  |      |
|------------------------------------------------------------------------|------------------------------------------------------------------------|---------------------------------------------------------------------|------|-------------------------------------------------------------------------------------------------------------------------|--------|--------|--------|--------|--------|--------|--------|--------|--------|---------|--------------------------------------------|--|------|
|                                                                        |                                                                        | Pulgada / Inch<br>Pouce / Zoll                                      | (mm) | Be                                                                                                                      | D      | Bi     | r      | n      | m      | L      | W      | G      | G      | Ds      |                                            |  |      |
| SS-SA201-8                                                             | SS-CSA201-8                                                            | 1/2                                                                 | 12   |                                                                                                                         |        |        |        |        |        |        |        |        |        |         |                                            |  | 0.14 |
| SS-SA202-9                                                             | SS-CSA202-9                                                            | 9/16                                                                | 12   |                                                                                                                         |        |        |        |        |        |        |        |        |        |         |                                            |  | 0.13 |
| SS-SA202-10                                                            | SS-CSA202-10                                                           | 5/8                                                                 | 12   | 0.4724                                                                                                                  | 1.5748 | 0.7520 | 0.0320 | 0.2362 | 0.5157 | 1.1250 | 1.1250 | 0.5315 | 0.1969 | 1/4-28  |                                            |  | 0.12 |
| SS-SA203-11                                                            | SS-CSA203-11                                                           | 11/16                                                               | 15   |                                                                                                                         |        |        |        |        |        |        |        |        |        |         |                                            |  | 0.12 |
| SS-SA201                                                               | SS-CSA201                                                              |                                                                     | 12   |                                                                                                                         | 40     | 19.1   | 0.8    | 6      | 13.1   | 28.6   | 28.6   | 13.5   | 5      | M6x0.75 |                                            |  | 0.11 |
| SS-SA202                                                               | SS-CSA202                                                              |                                                                     | 17   |                                                                                                                         |        |        |        |        |        |        |        |        |        |         |                                            |  | 0.10 |
| SS-SA203                                                               | SS-CSA203                                                              |                                                                     |      |                                                                                                                         |        |        |        |        |        |        |        |        |        |         |                                            |  |      |
| SS-SA204-12                                                            | SS-CSA204-12                                                           | 3/4                                                                 | 20   | 0.5512                                                                                                                  | 1.8504 | 0.8465 | 0.0590 | 0.2856 | 0.5709 | 1.2205 | 1.3110 | 0.5315 | 0.1969 | 1/4-28  |                                            |  | 0.15 |
| SS-SA204                                                               | SS-CSA204                                                              |                                                                     | 20   |                                                                                                                         | 14     | 47     | 21.5   | 1.5    | 7.5    | 14     | 31     | 38.1   | 13.5   | 5       | M6x0.75                                    |  | 0.16 |
| SS-SA205-14                                                            | SS-CSA205-14                                                           | 7/8                                                                 | 25   | 0.5906                                                                                                                  | 2.0472 | 0.8465 | 0.0590 | 0.2953 | 0.5572 | 1.2205 | 1.5000 | 0.5315 | 0.1969 | 1/4-28  |                                            |  | 0.21 |
| SS-SA205-15                                                            | SS-CSA205-15                                                           | 15/16                                                               | 25   |                                                                                                                         |        |        |        |        |        |        |        |        |        |         |                                            |  | 0.19 |
| SS-SA205-16                                                            | SS-CSA205-16                                                           | 1                                                                   | 25   |                                                                                                                         |        |        |        |        |        |        |        |        |        |         |                                            |  | 0.18 |
| SS-SA205                                                               | SS-CSA205                                                              |                                                                     | 1    |                                                                                                                         | 15     | 52     | 21.5   | 1.5    | 8      | 15.8   | 35.7   | 44.5   | 15.9   | 6       | M6x0.75                                    |  | 0.18 |
| SS-SA206-17                                                            | SS-CSA206-17                                                           | 1 1/16                                                              | 30   |                                                                                                                         |        |        |        |        |        |        |        |        |        |         |                                            |  | 0.34 |
| SS-SA206-18                                                            | SS-CSA206-18                                                           | 1 1/8                                                               | 30   | 0.6299                                                                                                                  | 2.4409 | 0.9370 | 0.0590 | 0.3150 | 0.6220 | 1.4055 | 1.7520 | 0.6260 | 0.2362 | 5/16-24 |                                            |  | 0.32 |
| SS-SA206-19                                                            | SS-CSA206-19                                                           | 1 3/16                                                              | 30   |                                                                                                                         | 16     | 62     | 23.8   | 1.5    | 8      | 15.8   | 35.7   | 44.5   | 15.9   | 6       | M8x1                                       |  | 0.30 |
| SS-SA206-20                                                            | SS-CSA206-20                                                           | 1 1/4                                                               | 30   |                                                                                                                         |        |        |        |        |        |        |        |        |        |         |                                            |  | 0.29 |
| SS-SA206                                                               | SS-CSA206                                                              |                                                                     |      |                                                                                                                         |        |        |        |        |        |        |        |        |        |         |                                            |  | 0.30 |
| SS-SA207-20                                                            | SS-CSA207-20                                                           | 1 1/4                                                               | 35   |                                                                                                                         |        |        |        |        |        |        |        |        |        |         |                                            |  | 0.55 |
| SS-SA207-21                                                            | SS-CSA207-21                                                           | 1 5/16                                                              | 35   | 0.6693                                                                                                                  | 2.8346 | 1.0000 | 0.0787 | 0.3346 | 0.6654 | 1.5315 | 2.1890 | 0.6890 | 0.2559 | 5/16-24 |                                            |  | 0.53 |
| SS-SA207-22                                                            | SS-CSA207-22                                                           | 1 3/8                                                               | 35   |                                                                                                                         | 17     | 72     | 25.4   | 2      | 8.5    | 16.9   | 38.9   | 55.6   | 17.5   | 6.5     | M8x1                                       |  | 0.5  |
| SS-SA207-23                                                            | SS-CSA207-23                                                           | 1 7/16                                                              | 35   |                                                                                                                         |        |        |        |        |        |        |        |        |        |         |                                            |  | 0.47 |
| SS-SA207                                                               | SS-CSA207                                                              |                                                                     |      |                                                                                                                         |        |        |        |        |        |        |        |        |        |         |                                            |  | 0.5  |
| SS-SA208-24                                                            | SS-CSA208-24                                                           | 1 1/2                                                               | 40   | 0.7087                                                                                                                  | 3.1496 | 1.1890 | 0.0787 | 0.3543 | 0.8346 | 1.7205 | 2.3740 | 0.7205 | 0.2559 | 5/16-24 |                                            |  | 0.67 |
| SS-SA208-25                                                            | SS-CSA208-25                                                           | 1 9/16                                                              | 40   |                                                                                                                         | 19     | 80     | 30.2   | 2      | 9.5    | 21.2   | 43.7   | 60.3   | 18.3   | 6.5     | M8x1                                       |  | 0.65 |
| SS-SA208                                                               | SS-CSA208                                                              |                                                                     |      |                                                                                                                         |        |        |        |        |        |        |        |        |        |         |                                            |  | 0.63 |
| SS-SA209-26                                                            | SS-CSA209-26                                                           | 1 5/8                                                               | 45   |                                                                                                                         |        |        |        |        |        |        |        |        |        |         |                                            |  | 0.74 |
| SS-SA209-27                                                            | SS-CSA209-27                                                           | 1 11/16                                                             | 45   | 0.7480                                                                                                                  | 3.3465 | 1.1890 | 0.0787 | 0.3740 | 0.8150 | 1.7205 | 2.5000 | 0.7205 | 0.2559 | 5/16-25 |                                            |  | 0.72 |
| SS-SA209-28                                                            | SS-CSA209-28                                                           | 1 3/4                                                               | 45   |                                                                                                                         | 19     | 85     | 30.2   | 2      | 9.5    | 20.7   | 43.7   | 63.5   | 18.3   | 6.5     | M8x1                                       |  | 0.67 |
| SS-SA209                                                               | SS-CSA209                                                              |                                                                     |      |                                                                                                                         |        |        |        |        |        |        |        |        |        |         |                                            |  | 0.66 |
| SS-SA210-29                                                            | SS-CSA210-29                                                           | 1 13/16                                                             | 50   |                                                                                                                         |        |        |        |        |        |        |        |        |        |         |                                            |  | 0.9  |
| SS-SA210-30                                                            | SS-CSA210-30                                                           | 1 7/8                                                               | 50   | 0.2874                                                                                                                  | 3.5433 | 1.1890 | 0.0787 | 3.3937 | 0.7953 | 1.7205 | 2.7520 | 0.7205 | 0.2254 | 5/16-24 |                                            |  | 0.86 |
| SS-SA210-31                                                            | SS-CSA210-31                                                           | 1 15/16                                                             | 50   |                                                                                                                         | 20     | 90     | 30.2   | 2      | 10     | 20.2   | 43.7   | 69.9   | 18.3   | 6.5     | M10x1.25                                   |  | 0.83 |
| SS-SA210-32                                                            | SS-CSA210-32                                                           | 2S                                                                  | 50   |                                                                                                                         |        |        |        |        |        |        |        |        |        |         |                                            |  | 0.79 |
| SS-SA210                                                               | SS-CSA210                                                              |                                                                     |      |                                                                                                                         |        |        |        |        |        |        |        |        |        |         |                                            |  | 0.80 |
| SS-SA211-32                                                            | SS-CSA211-32                                                           | 2                                                                   | 55   |                                                                                                                         |        |        |        |        |        |        |        |        |        |         |                                            |  | 0.95 |
| SS-SA211-33                                                            | SS-CSA211-33                                                           | 2 1/16                                                              | 55   | 0.8207                                                                                                                  | 3.9370 | 1.2795 | 0.0984 | 0.4134 | 0.8675 | 1.9063 | 3      | 0.8150 | 0.3150 | 3/8-24  |                                            |  | 0.91 |
| SS-SA211-34                                                            | SS-CSA211-34                                                           | 1 1/8                                                               | 55   |                                                                                                                         | 21     | 100    | 32.5   | 2.5    | 10.5   | 22     | 48.4   | 16.3   | 20.7   | 8       | M10x1.25                                   |  | 0.86 |
| SS-SA211-35                                                            | SS-CSA211-35                                                           | 2 3/16                                                              | 55   |                                                                                                                         |        |        |        |        |        |        |        |        |        |         |                                            |  | 0.81 |
| SS-SA211                                                               | SS-CSA211                                                              |                                                                     |      |                                                                                                                         |        |        |        |        |        |        |        |        |        |         |                                            |  | 0.77 |
| SS-SA212-36                                                            | SS-CSA212-36                                                           | 2 1/4                                                               | 60   |                                                                                                                         |        |        |        |        |        |        |        |        |        |         |                                            |  | 1    |
| SS-SA212-37                                                            | SS-CSA212-37                                                           |                                                                     | 60   | 0.8660                                                                                                                  | 4.3310 | 1.4606 | 0.0984 | 0.4330 | 1.0276 | 2.0910 | 3.3150 | 0.8780 | 0.3150 | 3/8-24  |                                            |  | 1.98 |
| SS-SA212-38                                                            | SS-CSA212-38                                                           |                                                                     | 60   |                                                                                                                         | 22     | 110    | 37.1   | 2.5    | 11     | 26.1   | 53.1   | 84.2   | 22.3   | 8       | M10x1.25                                   |  | 0.99 |
| SS-SA212-39                                                            | SS-CSA212-39                                                           | 2 7/16                                                              | 60   |                                                                                                                         |        |        |        |        |        |        |        |        |        |         |                                            |  |      |
| SS-SA212                                                               | SS-CSA212                                                              |                                                                     |      |                                                                                                                         |        |        |        |        |        |        |        |        |        |         |                                            |  |      |

Calidad: AISI 440C  
Quality: AISI 440C  
Qualité: AISI 440C  
Qualität: AISI 440C

# RODAMIENTOS INOXIDABLES / STAINLESS STEEL BEARINGS

## ROULEMENTS INOXIDABLES / ROSTFREIE LAGER

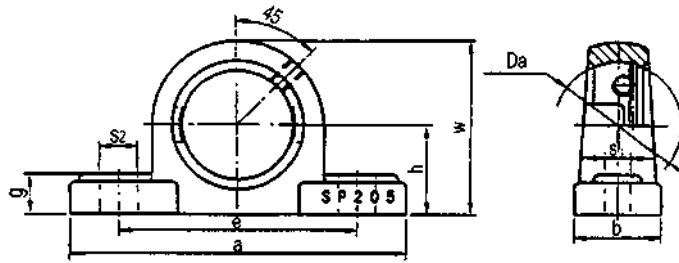
### SS-SER200



| Rodamiento<br>Bearing Unit<br>Roulement<br>Kugellager<br>No.              | Diám. orificio<br>Bore dia.<br>Diam. orifice<br>Öffnungsquerschnitt<br>d |      | Dimensiones (pulgadas) o (mm)<br>Dimensions (in) or (mm)<br>Dimensions (pouces) ou (mm)<br>Abmessungen (Zoll) oder (mm) |                |               |                |                |                |               |              |               |               |             |                |              |                | Peso<br>Weight<br>Poids<br>Gewicht<br>(kg) |      |
|---------------------------------------------------------------------------|--------------------------------------------------------------------------|------|-------------------------------------------------------------------------------------------------------------------------|----------------|---------------|----------------|----------------|----------------|---------------|--------------|---------------|---------------|-------------|----------------|--------------|----------------|--------------------------------------------|------|
|                                                                           | Pulgada / Inch<br>Pouce / Zoll                                           | (mm) | D                                                                                                                       | Bi             | Be            | n              | m              | E              | W             | O            | T             | J             | G           | S              | r            | Y              |                                            | X    |
| SS-SER201-8<br>SS-SER201                                                  | 1/2                                                                      | 12   |                                                                                                                         |                |               |                |                |                |               |              |               |               |             |                |              |                |                                            |      |
| SS-SER202-9<br>SS-SER202-10<br>SS-SER202                                  | 9/16<br>5/8                                                              | 15   | 1.8504<br>47                                                                                                            | 0.2189<br>31   | 0.6252<br>16  | 0.4512<br>11.5 | 0.7657<br>19.5 | 0.4366<br>11.1 | 1.1417<br>29  | 0.1575<br>4  | 0.0457<br>1.2 | 0.1402<br>3.6 | 0.1969<br>5 | 1.6252<br>41.3 | 0.040<br>1   | 2.0669<br>52.5 | 0.6402<br>16.3                             | 0.25 |
| SS-SER203-11<br>SS-SER203                                                 | 11/16                                                                    | 17   |                                                                                                                         |                |               |                |                |                |               |              |               |               |             |                |              |                |                                            |      |
| SS-SER204-12<br>SS-SER204                                                 | 3/4                                                                      | 20   | 1.8504<br>47                                                                                                            | 1.2189<br>31   | 0.6252<br>16  | 0.4512<br>11.5 | 0.7657<br>19.5 | 0.4366<br>11.1 | 1.1417<br>29  | 0.1575<br>4  | 0.0457<br>1.2 | 0.1402<br>3.6 | 0.1969<br>5 | 1.6252<br>41.3 | 0.040<br>1   | 2.0669<br>52.5 | 0.6402<br>16.3                             | 0.25 |
| SS-SER205-13<br>SS-SER205-14<br>SS-SER205-15<br>SS-SER205-16<br>SS-SER205 | 13/16<br>7/8<br>15/16<br>1                                               |      | 2.0472<br>52                                                                                                            | 1 3/8<br>35    | 3/4<br>19     | 33/64<br>13.1  | 55/64<br>22    | 39/64<br>15    | 1 3/8<br>35   | 13/64<br>5   | 3/64<br>1.1   | 3/32<br>2.3   | 7/32<br>5.6 | 55/64<br>47    | 0.040<br>1   | 17/64<br>57    | 5/8<br>16                                  | 0.31 |
| SS-SER206-17<br>SS-SER206-18<br>SS-SER206-19<br>SS-SER206-20<br>SS-SER206 | 1 1/16<br>1 1/8<br>1 3/16<br>1 1/4                                       | 30   | 2.4409<br>62                                                                                                            | 1 1/2<br>38    | 7/8<br>22     | 5/8<br>16      | 7/8<br>22      | 11/16<br>17    | 1 19/32<br>40 | 7/32<br>5.5  | 1/16<br>1.5   | 1/8<br>3      | 7/32<br>5.6 | 2 5/32<br>54   | 0.040<br>1   | 2 5/32<br>54   | 5/8<br>16                                  | 0.42 |
| SS-SER207-20<br>SS-SER207-21<br>SS-SER207-22<br>SS-SER207-23<br>SS-SER207 | 1 1/4<br>1 5/16<br>1 3/8<br>1 7/16                                       | 35   | 2.8346<br>72                                                                                                            | 1 11/16<br>43  | 15/16<br>24   | 11/16<br>17    | 1<br>25.4      | 3/4<br>19      | 55/64<br>47   | 7/32<br>5.5  | 1/16<br>1.5   | 1/8<br>3      | 1/4<br>6    | 2 9/16<br>65   | 0.040<br>1   | 3 5/64<br>78   | 23/32<br>18                                | 0.62 |
| SS-SER208-24<br>SS-SER208-25<br>SS-SER208                                 | 1 1/2<br>1 9/16                                                          | 40   | 3.1496<br>80                                                                                                            | 1 15/16<br>49  | 3/32<br>28    | 3/4<br>19      | 3/16<br>30     | 29/32<br>23    | 1 1/16<br>52  | 1/4<br>6     | 1/16<br>1.5   | 1/8<br>3      | 5/16<br>8   | 53/64<br>71    | 0.062<br>1.6 | 13/32<br>86    | 53/64<br>21                                | 0.91 |
| SS-SER209-26<br>SS-SER209-27<br>SS-SER209-28<br>SS-SER209                 | 1 5/8<br>1 11/16<br>1 3/4                                                | 45   | 3.3465<br>85                                                                                                            | 1 15/16<br>49  | 3/32<br>28    | 3/4<br>19      | 3/16<br>30     | 29/32<br>23    | 2 19/64<br>58 | 1/4<br>6     | 1/16<br>1.5   | 1/8<br>3      | 5/16<br>8   | 3 1/16<br>77   | 0.062<br>1.6 | 3 19/32<br>91  | 53/64<br>21                                | 1.04 |
| SS-SER210-29<br>SS-SER210-30<br>SS-SER210-31<br>SS-SER210-32<br>SS-SER210 | 1 13/16<br>1 7/8<br>1 15/16<br>2S                                        | 50   | 3.5433<br>90                                                                                                            | 2 1/32<br>52   | 1 1/18<br>29  | 3/4<br>19      | 1 9/32<br>33   | 29/32<br>23    | 2 15/32<br>62 | 19/64<br>7.5 | 3/32<br>2.3   | 1/8<br>3      | 3/8<br>9.5  | 3 71/32<br>81  | 0.062<br>1.6 | 3 25/32<br>96  | 15/16<br>24                                | 1.10 |
| SS-SER211-32<br>SS-SER211-33<br>SS-SER211-34<br>SS-SER211-35<br>SS-SER211 | 2<br>2 1/16<br>2 1/8<br>2 3/16                                           | 55   | 3.9370<br>100                                                                                                           | 2 3/16<br>55.6 | 1 3/16<br>22  | 7/8<br>22      | 1 5/16<br>33   | 3 1/32<br>24.6 | 2 23/32<br>69 | 19/64<br>7.5 | 3/32<br>2.3   | 1/8<br>3      | 3/8<br>9.5  | 3 9/16<br>90   | 0.080<br>2   | 4 3/16<br>106  | 15/16<br>24                                | 1.36 |
| SS-SER212-36<br>SS-SER212-37<br>SS-SER212-38<br>SS-SER212-39<br>SS-SER212 | 2 1/4<br>2 5/16<br>2 3/8<br>2 7/16                                       | 60   | 4.3307<br>110                                                                                                           | 2 9/16<br>65   | 1 1/4<br>31.8 | 1<br>25.4      | 1 9/16<br>39.6 | 1 1/32<br>26   | 3 1/32<br>75  | 19/64<br>7.5 | 3/32<br>2.3   | 1/8<br>3      | 7/16<br>11  | 3 15/16<br>100 | 0.080<br>2   | 4 19/32<br>116 | 1 5/32<br>29                               | 2.53 |

Calidad: AISI 440C  
Quality: AISI 440C  
Qualité: AISI 440C  
Qualität: AISI 440C

**SOPORTES INOXIDABLES / STAINLESS STEEL PILLOW BLOCKS**  
**PALIER INOXIDABLES / ROSTFREIE HALTERUNGEN**  
**SSP200**



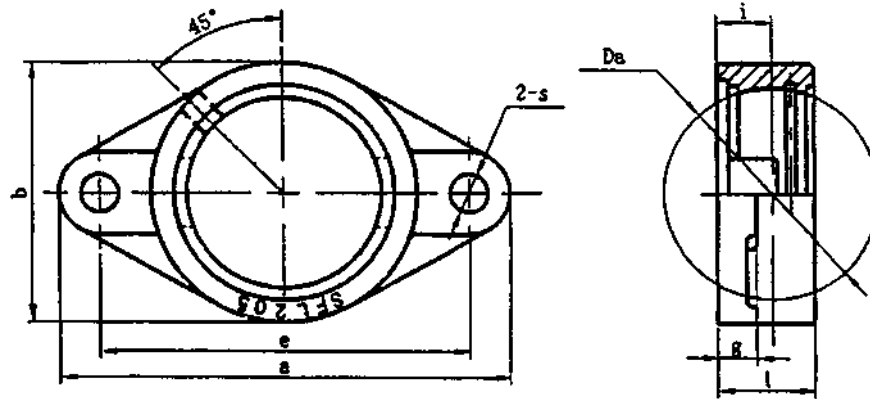
| Soportes<br>Housings<br>Sâges<br>Lagerungen<br>No. | Dimensiones<br>Dimensions<br>Dimension<br>Dimension<br>(mm) |      |     |       |    |      |      |      |      | Rodamiento<br>Bearing Unit<br>Roulement<br>Kugellager<br>No. | Peso<br>Weight<br>Poids<br>Gewicht<br>(kg) |
|----------------------------------------------------|-------------------------------------------------------------|------|-----|-------|----|------|------|------|------|--------------------------------------------------------------|--------------------------------------------|
|                                                    | Da                                                          | h    | a   | e     | b  | S1   | S2   | g    | W    |                                                              |                                            |
| SSP204                                             | 47                                                          | 33.3 | 126 | 95    | 38 | 11   | 17.5 | 15.1 | 65.1 | SSUC204                                                      | 0.69                                       |
| SSP205                                             | 52                                                          | 36.5 | 140 | 105   | 38 | 12.5 | 17.5 | 16   | 70   | SSUC205                                                      | 0.74                                       |
| SSP206                                             | 62                                                          | 42.9 | 165 | 121   | 48 | 14.3 | 21   | 18   | 83   | SSUC206                                                      | 1.29                                       |
| SSP207                                             | 72                                                          | 47.6 | 167 | 127   | 48 | 14.3 | 22   | 19   | 94   | SSUC207                                                      | 1.42                                       |
| SSP208                                             | 80                                                          | 49.2 | 184 | 136.5 | 54 | 14.3 | 22   | 19   | 100  | SSUC208                                                      | 1.82                                       |
| SSP209                                             | 85                                                          | 54   | 190 | 146   | 54 | 15   | 21   | 20   | 109  | SSUC209                                                      | 2.09                                       |
| SSP210                                             | 90                                                          | 57.2 | 206 | 159   | 60 | 18   | 24   | 22   | 114  | SSUC210                                                      | 2.38                                       |
| SSP211                                             | 100                                                         | 63.5 | 219 | 171   | 60 | 20   | 23   | 23   | 125  | SSUC211                                                      | 3.14                                       |
| SSP212                                             | 110                                                         | 69.8 | 241 | 184   | 70 | 20   | 23   | 25   | 138  | SSUC212                                                      | 3.38                                       |

Calidad: AISI 304  
 Quality: AISI 304  
 Qualité: AISI 304  
 Qualität: AISI 304

# SOPORTES INOXIDABLES / STAINLESS STEEL PILLOW BLOCKS

## PALIER INOXIDABLES / ROSTFREIE HALTERUNGEN

### SSFL200



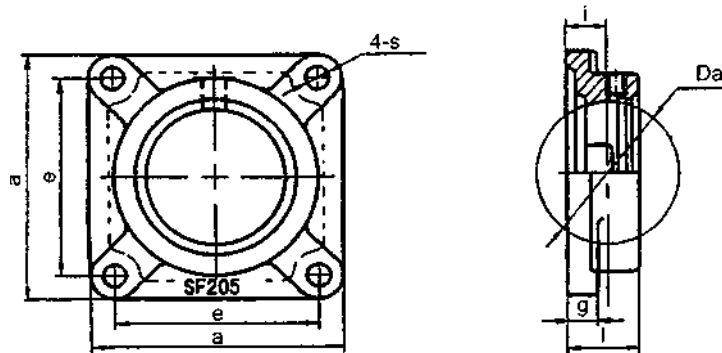
| Soportes<br>Housings<br>Sièges<br>Lagerungen<br>No. | Dimensiones<br>Dimensions<br>Dimensions<br>Dimension<br>(mm) |       |       |      |     |      |      |    | Rodamiento<br>Bearing Unit<br>Roulement<br>Kugellager<br>No. | Peso<br>Weight<br>Poids<br>Gewicht<br>(kg) |
|-----------------------------------------------------|--------------------------------------------------------------|-------|-------|------|-----|------|------|----|--------------------------------------------------------------|--------------------------------------------|
|                                                     | Da                                                           | a     | e     | i    | b   | s2   | g    | s  |                                                              |                                            |
| SSFL204                                             | 47                                                           | 112   | 89.7  | 15.1 | 60  | 25.4 | 11.5 | 12 | SSUC204                                                      | 0.317                                      |
| SSFL205                                             | 52                                                           | 125   | 98.8  | 15.9 | 68  | 27   | 13   | 12 | SSUC205                                                      | 0.44                                       |
| SSFL206                                             | 62                                                           | 141   | 116.7 | 17.9 | 80  | 30   | 13   | 12 | SSUC206                                                      | 0.58                                       |
| SSFL207                                             | 72                                                           | 155.5 | 130.2 | 19.1 | 90  | 33   | 14.3 | 13 | SSUC207                                                      | 0.74                                       |
| SSFL208                                             | 80                                                           | 171.5 | 143.7 | 21   | 100 | 36   | 14.3 | 13 | SSUC208                                                      | 0.99                                       |
| SSFL209                                             | 85                                                           | 179   | 148.4 | 21.8 | 108 | 38   | 14.3 | 15 | SSUC209                                                      | 1.16                                       |
| SSFL210                                             | 90                                                           | 189   | 157   | 21.8 | 115 | 39   | 15.1 | 15 | SSUC210                                                      | 1.36                                       |
| SSFL211                                             | 100                                                          | 224   | 184   | 25   | 130 | 43   | 18   | 19 | SSUC211                                                      | 1.6                                        |
| SSFL212                                             | 110                                                          | 250   | 202   | 29   | 140 | 48   | 18   | 23 | SSUC212                                                      | 2.18                                       |

Calidad: AISI 304  
Quality: AISI 304  
Qualité: AISI 304  
Qualität: AISI 304

# SOPORTES INOXIDABLES / STAINLESS STEEL PILLOW BLOCKS

## PALIER INOXIDABLES / ROSTFREIE HALTERUNGEN

### SSF200



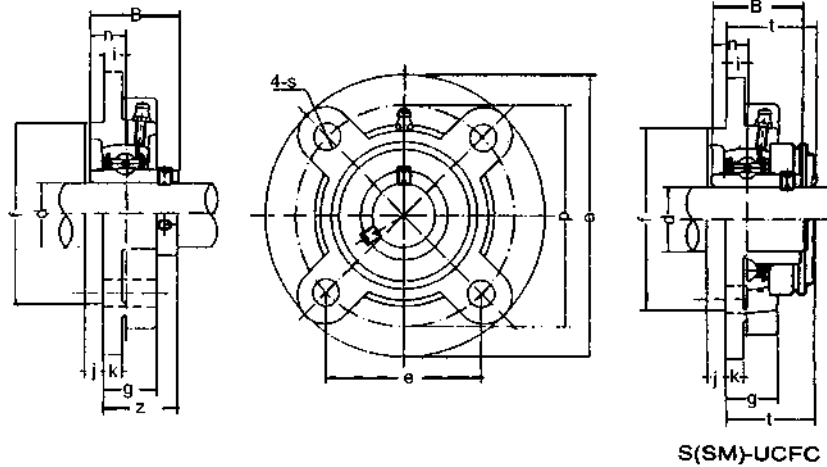
| Soportes<br>Housings<br>Sâiages<br>Lagerungen<br>No. | Dimensiones<br>Dimensions<br>Dimensions<br>Dimension<br>(mm) |       |       |      |      |      |    | Rodamiento<br>Bearing Unit<br>Roulement<br>Kugellager<br>No. | Peso<br>Weight<br>Poids<br>Gewicht<br>(kg) |
|------------------------------------------------------|--------------------------------------------------------------|-------|-------|------|------|------|----|--------------------------------------------------------------|--------------------------------------------|
|                                                      | Da                                                           | a     | e     | i    | l    | g    | s  |                                                              |                                            |
| SSF204                                               | 47                                                           | 86    | 63.5  | 15.1 | 25.4 | 12   | 12 | SSUC204                                                      | 0.47                                       |
| SSF205                                               | 52                                                           | 95    | 70    | 15.9 | 27   | 14   | 12 | SSUC205                                                      | 0.65                                       |
| SSF206                                               | 62                                                           | 108   | 82.5  | 17.9 | 30   | 14   | 12 | SSUC206                                                      | 0.85                                       |
| SSF207                                               | 72                                                           | 117.5 | 92    | 19.1 | 33   | 14.3 | 14 | SSUC207                                                      | 1.03                                       |
| SSF208                                               | 80                                                           | 130   | 101.6 | 21   | 36   | 14.3 | 16 | SSUC208                                                      | 1.38                                       |
| SSF209                                               | 85                                                           | 137   | 104.8 | 21.8 | 38   | 14.3 | 16 | SSUC209                                                      | 1.50                                       |
| SSF210                                               | 90                                                           | 143   | 111   | 21.8 | 39   | 15.1 | 16 | SSUC210                                                      | 1.63                                       |
| SSF211                                               | 100                                                          | 162   | 130   | 25   | 43   | 20   | 19 | SSUC211                                                      | 2.14                                       |
| SSF212                                               | 110                                                          | 175   | 143   | 29   | 48   | 20   | 19 | SSUC212                                                      | 2.76                                       |

Calidad: AISI 304  
Quality: AISI 304  
Qualit : AISI 304  
Qualit t: AISI 304

# SOPORTES INOXIDABLES / STAINLESS STEEL PILLOW BLOCKS

## PALIER INOXIDABLES / ROSTFREIE HALTERUNGEN

### SSFC200



| Soportes<br>Housings<br>Sièges<br>Lagerungen<br>No. | Dimensiones<br>Dimensions<br>Dimensions<br>Dimension<br>(mm) |     |     |       |    |    |    |    |      |     |      |      |      |      |     | Perno D<br>Bolt D<br>Boulon D<br>Schraube D<br>mm | Rodamiento<br>Bearing<br>Roulement<br>Kugellager<br>No. | Peso<br>Weight<br>Poids<br>Gewicht<br>(kg) |
|-----------------------------------------------------|--------------------------------------------------------------|-----|-----|-------|----|----|----|----|------|-----|------|------|------|------|-----|---------------------------------------------------|---------------------------------------------------------|--------------------------------------------|
|                                                     | d                                                            | a   | p   | e     | i  | s  | j  | k  | g    | f   | z    | t    | B    | h    |     |                                                   |                                                         |                                            |
| SSFC201                                             | 12                                                           | 100 | 78  | 55.1  | 10 | 12 | 5  | 7  | 20.5 | 62  | 28.3 | 32.5 | 31   | 12.7 | M10 | SSUC201                                           | 0.73                                                    |                                            |
| SSFC202                                             | 15                                                           | 100 | 78  | 55.1  | 10 | 12 | 5  | 7  | 20.5 | 62  | 28.3 | 32.5 | 31   | 12.7 | M10 | SSUC202                                           | 0.72                                                    |                                            |
| SSFC203                                             | 17                                                           | 100 | 78  | 55.1  | 10 | 12 | 5  | 7  | 20.5 | 62  | 28.3 | 32.5 | 31   | 12.7 | M10 | SSUC203                                           | 0.71                                                    |                                            |
| SSFC204                                             | 20                                                           | 100 | 78  | 55.1  | 10 | 12 | 5  | 7  | 20.5 | 62  | 28.3 | 32.5 | 31   | 12.7 | M10 | SSUC204                                           | 0.69                                                    |                                            |
| SSFC205                                             | 25                                                           | 115 | 90  | 63.6  | 10 | 12 | 6  | 7  | 21   | 70  | 29.8 | 34   | 34.1 | 14.3 | M10 | SSUC205                                           | 1.00                                                    |                                            |
| SSFC206                                             | 30                                                           | 125 | 100 | 70.7  | 10 | 12 | 8  | 8  | 23   | 80  | 32.2 | 36.5 | 38.1 | 15.9 | M10 | SSUC206                                           | 1.30                                                    |                                            |
| SSFC207                                             | 35                                                           | 135 | 110 | 77.8  | 11 | 14 | 8  | 9  | 26   | 90  | 36.4 | 41   | 42.9 | 17.5 | M12 | SSUC207                                           | 1.81                                                    |                                            |
| SSFC208                                             | 40                                                           | 145 | 120 | 84.8  | 11 | 14 | 10 | 9  | 26   | 100 | 41.2 | 45.5 | 49.2 | 19   | M12 | SSUC208                                           | 2.14                                                    |                                            |
| SSFC209                                             | 45                                                           | 160 | 132 | 93.3  | 10 | 16 | 12 | 14 | 26   | 105 | 40.2 | 44.5 | 49.2 | 19   | M14 | SSUC209                                           | 2.68                                                    |                                            |
| SSFC210                                             | 50                                                           | 165 | 138 | 97.6  | 10 | 16 | 12 | 14 | 28   | 110 | 42.6 | 47.5 | 51.6 | 19   | M14 | SSUC210                                           | 2.90                                                    |                                            |
| SSFC211                                             | 55                                                           | 185 | 150 | 106.1 | 13 | 19 | 12 | 15 | 31   | 125 | 46.4 | 51   | 55.6 | 22.2 | M16 | SSUC211                                           | 4.01                                                    |                                            |
| SSFC212                                             | 60                                                           | 195 | 160 | 113.1 | 17 | 19 | 12 | 15 | 36   | 135 | 56.7 | 61.5 | 65.1 | 25.4 | M16 | SSUC212                                           | 4.94                                                    |                                            |

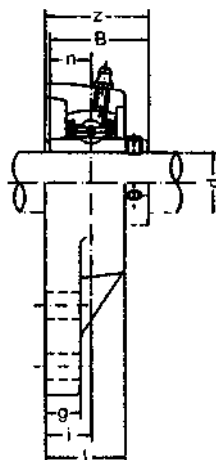
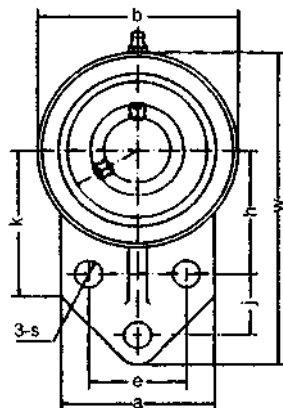
Calidad: AISI 304  
Quality: AISI 304  
Qualité: AISI 304  
Qualität: AISI 304



# SOPORTES INOXIDABLES / STAINLESS STEEL PILLOW BLOCKS

## PALIER INOXIDABLES / ROSTFREIE HALTERUNGEN

### SSFB200



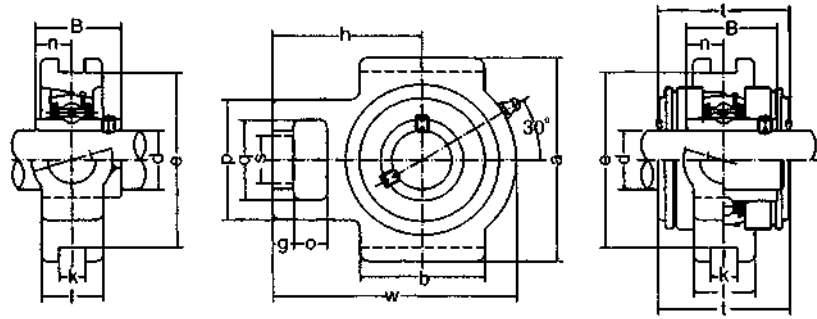
| Soportes<br>Housings<br>Sâges<br>Lagerungen<br>No. | Dimensiones<br>Dimensions<br>Dimensions<br>Dimension<br>(mm) |     |     |    |    |      |    |    |    |    |    |    |      |      |      | Perno D<br>Bolt D<br>Boulon D<br>Schraube D<br>mm | Rodamiento<br>Bearing<br>Roulement<br>Kugellager<br>No. | Peso<br>Weight<br>Poids<br>Gewicht<br>(kg) |
|----------------------------------------------------|--------------------------------------------------------------|-----|-----|----|----|------|----|----|----|----|----|----|------|------|------|---------------------------------------------------|---------------------------------------------------------|--------------------------------------------|
|                                                    | d                                                            | w   | b   | k  | a  | l    | s  | g  | h  | j  | e  | l  | z    | B    | n    |                                                   |                                                         |                                            |
| SSFB201                                            | 12                                                           | 110 | 62  | 52 | 52 | 25.5 | 10 | 13 | 42 | 27 | 32 | 15 | 33.3 | 31   | 12.7 | M8                                                | SSUC201                                                 | 0.58                                       |
| SSFB202                                            | 15                                                           | 110 | 62  | 52 | 52 | 25.5 | 10 | 13 | 42 | 27 | 32 | 15 | 33.3 | 31   | 12.7 | M8                                                | SSUC202                                                 | 0.57                                       |
| SSFB203                                            | 17                                                           | 110 | 62  | 52 | 52 | 25.5 | 10 | 13 | 42 | 27 | 32 | 15 | 33.3 | 31   | 12.7 | M8                                                | SSUC203                                                 | 0.56                                       |
| SSFB204                                            | 20                                                           | 110 | 62  | 52 | 52 | 25.5 | 10 | 13 | 42 | 27 | 32 | 15 | 33.3 | 31   | 12.7 | M8                                                | SSUC204                                                 | 0.54                                       |
| SSFB205                                            | 25                                                           | 116 | 68  | 52 | 56 | 27   | 10 | 13 | 45 | 27 | 34 | 16 | 35.8 | 34.1 | 14.3 | M8                                                | SSUC205                                                 | 0.79                                       |
| SSFB206                                            | 30                                                           | 130 | 78  | 55 | 65 | 31   | 10 | 13 | 50 | 29 | 40 | 18 | 40.2 | 38.1 | 15.9 | M8                                                | SSUC206                                                 | 0.95                                       |
| SSFB207                                            | 35                                                           | 144 | 90  | 62 | 70 | 34   | 10 | 15 | 55 | 32 | 46 | 19 | 44.4 | 42.9 | 17.5 | M8                                                | SSUC207                                                 | 1.29                                       |
| SSFB208                                            | 40                                                           | 164 | 100 | 72 | 78 | 36   | 12 | 16 | 60 | 41 | 50 | 21 | 51.2 | 49.2 | 19   | M10                                               | SSUC208                                                 | 1.78                                       |
| SSFB209                                            | 45                                                           | 174 | 106 | 76 | 80 | 38   | 12 | 18 | 65 | 43 | 54 | 22 | 52.2 | 49.2 | 19   | M10                                               | SSUC209                                                 | 1.91                                       |
| SSFB210                                            | 50                                                           | 184 | 112 | 82 | 86 | 40   | 12 | 18 | 68 | 46 | 58 | 22 | 54.6 | 51.6 | 19   | M10                                               | SSUC210                                                 | 2.36                                       |
| SSFB211                                            | 55                                                           | 207 | 130 | 86 | 90 | 43   | 14 | 18 | 78 | 50 | 62 | 25 | 58.4 | 55.6 | 22.2 | M12                                               | SSUC211                                                 | 3.15                                       |
| SSFB212                                            | 60                                                           | 223 | 140 | 90 | 94 | 48   | 14 | 18 | 84 | 55 | 66 | 29 | 68.7 | 65.1 | 25.4 | M12                                               | SSUC212                                                 | 3.99                                       |

Calidad: AISI 304  
Quality: AISI 304  
Qualité: AISI 304  
Qualität: AISI 304

# SOPORTES INOXIDABLES / STAINLESS STEEL PILLOW BLOCKS

## PALIER INOXIDABLES / ROSTFREIE HALTERUNGEN

### SST200



S(SM)-UCT

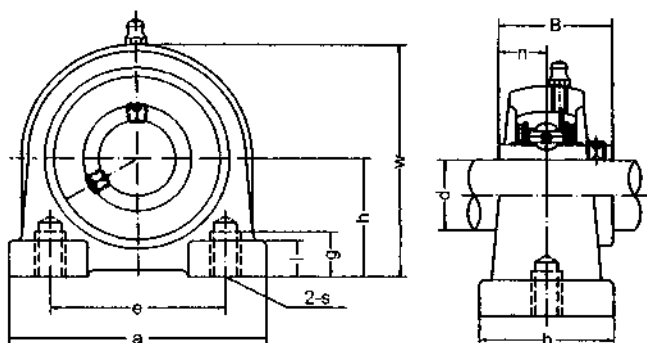
| Soportes<br>Housings<br>Sièges<br>Lagerungen<br>No. | Dimensiones<br>Dimensions<br>Dimensions<br>Dimension<br>(mm) |    |    |     |    |    |     |    |     |     |     |    |    |     |      |      |      | Rodamiento<br>Bearing<br>Roulement<br>Kugellager<br>No. | Peso<br>Weight<br>Poids<br>Gewicht<br>(kg) |
|-----------------------------------------------------|--------------------------------------------------------------|----|----|-----|----|----|-----|----|-----|-----|-----|----|----|-----|------|------|------|---------------------------------------------------------|--------------------------------------------|
|                                                     | d                                                            | o  | g  | p   | q  | s  | b   | k  | e   | a   | w   | j  | l  | h   | t    | B    | n    |                                                         |                                            |
| SST201                                              | 12                                                           | 16 | 10 | 51  | 32 | 19 | 51  | 12 | 76  | 89  | 94  | 32 | 21 | 61  | 44.5 | 31   | 12.7 | SSUC201                                                 | 0.80                                       |
| SST202                                              | 15                                                           | 16 | 10 | 51  | 32 | 19 | 51  | 12 | 76  | 89  | 94  | 32 | 21 | 61  | 44.5 | 31   | 12.7 | SSUC202                                                 | 0.79                                       |
| SST203                                              | 17                                                           | 16 | 10 | 51  | 32 | 19 | 51  | 12 | 76  | 89  | 94  | 32 | 21 | 61  | 44.5 | 31   | 12.7 | SSUC203                                                 | 0.78                                       |
| SST204                                              | 20                                                           | 16 | 10 | 51  | 32 | 19 | 51  | 12 | 76  | 89  | 94  | 32 | 21 | 61  | 44.5 | 31   | 12.7 | SSUC204                                                 | 0.76                                       |
| SST205                                              | 25                                                           | 16 | 10 | 51  | 32 | 19 | 51  | 12 | 76  | 89  | 97  | 32 | 24 | 62  | 48   | 34.1 | 14.3 | SSUC205                                                 | 0.81                                       |
| SST206                                              | 30                                                           | 16 | 10 | 56  | 37 | 22 | 57  | 12 | 89  | 102 | 113 | 37 | 28 | 70  | 53   | 38.1 | 15.9 | SSUC206                                                 | 1.22                                       |
| SST207                                              | 35                                                           | 16 | 13 | 64  | 37 | 22 | 64  | 12 | 89  | 102 | 129 | 37 | 30 | 78  | 59.5 | 42.9 | 17.5 | SSUC207                                                 | 1.44                                       |
| SST208                                              | 40                                                           | 19 | 16 | 83  | 49 | 29 | 83  | 16 | 102 | 114 | 144 | 49 | 33 | 89  | 69   | 49.2 | 19   | SSUC208                                                 | 2.40                                       |
| SST209                                              | 45                                                           | 19 | 16 | 83  | 49 | 29 | 83  | 16 | 102 | 117 | 144 | 49 | 35 | 87  | 69   | 49.2 | 19   | SSUC209                                                 | 2.36                                       |
| SST210                                              | 50                                                           | 19 | 16 | 83  | 49 | 29 | 86  | 16 | 102 | 117 | 149 | 49 | 37 | 90  | 74.5 | 51.6 | 19   | SSUC210                                                 | 2.43                                       |
| SST211                                              | 55                                                           | 25 | 19 | 102 | 64 | 35 | 95  | 22 | 130 | 146 | 171 | 64 | 38 | 106 | 76   | 55.6 | 22.2 | SSUC211                                                 | 4.11                                       |
| SST212                                              | 60                                                           | 32 | 19 | 102 | 64 | 35 | 102 | 22 | 130 | 146 | 194 | 64 | 42 | 119 | 89   | 65.1 | 25.4 | SSUC212                                                 | 4.97                                       |

Calidad: AISI 304  
Quality: AISI 304  
Qualité: AISI 304  
Qualität: AISI 304

# SOPORTES INOXIDABLES / STAINLESS STEEL PILLOW BLOCKS

## PALIER INOXIDABLES / ROSTFREIE HALTERUNGEN

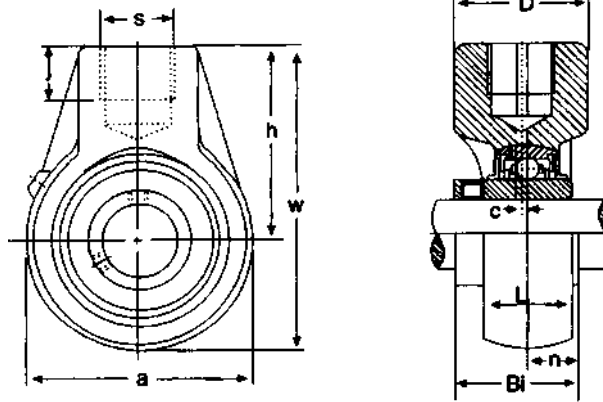
### SSPA200



| Soportes<br>Housings<br>Sièges<br>Lagerungen<br>No. | Dimensiones<br>Dimensions<br>Dimensions<br>Dimension<br>(mm) |      |     |     |    |     |    |    |     |      |      | Perno D<br>Bolt D<br>Boulon D<br>Schraube D<br>mm | Rodamiento<br>Bearing<br>Roulement<br>Kugellager<br>No. | Peso<br>Weight<br>Poids<br>Gewicht<br>(kg) |
|-----------------------------------------------------|--------------------------------------------------------------|------|-----|-----|----|-----|----|----|-----|------|------|---------------------------------------------------|---------------------------------------------------------|--------------------------------------------|
|                                                     | d                                                            | h    | a   | e   | b  | s   | g  | l  | w   | B    | n    |                                                   |                                                         |                                            |
| SSPA201                                             | 12                                                           | 30.2 | 76  | 52  | 38 | M10 | 15 | 11 | 62  | 31   | 12.7 | M10                                               | SSUC201                                                 | 0.6                                        |
| SSPA202                                             | 15                                                           | 30.2 | 76  | 52  | 38 | M10 | 15 | 11 | 62  | 31   | 12.7 | M10                                               | SSUC202                                                 | 0.59                                       |
| SSPA203                                             | 17                                                           | 30.2 | 76  | 52  | 38 | M10 | 15 | 11 | 62  | 31   | 12.7 | M10                                               | SSUC203                                                 | 0.58                                       |
| SSPA204                                             | 20                                                           | 30.2 | 76  | 52  | 38 | M10 | 15 | 11 | 62  | 31   | 12.7 | M10                                               | SSUC204                                                 | 0.56                                       |
| SSPA205                                             | 25                                                           | 36.5 | 84  | 56  | 38 | M10 | 15 | 12 | 72  | 34.1 | 14.3 | M10                                               | SSUC205                                                 | 0.83                                       |
| SSPA206                                             | 30                                                           | 42.9 | 94  | 66  | 48 | M14 | 18 | 12 | 84  | 38.1 | 15.9 | M14                                               | SSUC206                                                 | 1.12                                       |
| SSPA207                                             | 35                                                           | 47.6 | 110 | 80  | 48 | M14 | 20 | 13 | 95  | 42.9 | 17.5 | M14                                               | SSUC207                                                 | 1.48                                       |
| SSPA208                                             | 40                                                           | 49.2 | 116 | 84  | 54 | M14 | 20 | 13 | 100 | 49.2 | 19   | M14                                               | SSUC208                                                 | 1.89                                       |
| SSPA209                                             | 45                                                           | 54.2 | 120 | 90  | 54 | M14 | 25 | 13 | 108 | 49.2 | 19   | M14                                               | SSUC209                                                 | 1.98                                       |
| SSPA210                                             | 50                                                           | 57.2 | 130 | 94  | 60 | M16 | 25 | 14 | 116 | 51.6 | 19   | M16                                               | SSUC210                                                 | 2.16                                       |
| SSPA211                                             | 55                                                           | 63.5 | 140 | 104 | 66 | M16 | 25 | 14 | 125 | 55.6 | 22.2 | M16                                               | SSUC211                                                 | 3.26                                       |
| SSPA212                                             | 60                                                           | 69.9 | 150 | 114 | 68 | M16 | 25 | 15 | 138 | 65.1 | 25.4 | M16                                               | SSUC212                                                 | 4.19                                       |

Calidad: AISI 304  
Quality: AISI 304  
Qualité: AISI 304  
Qualität: AISI 304

**SOPORTES INOXIDABLES / STAINLESS STEEL PILLOW BLOCKS**  
**PALIER INOXIDABLES / ROSTFREIE HALTERUNGEN**  
**SSHA200**



| Rodamiento<br>Bearing<br>Roulement<br>Kugellager<br>No. | Diámetro del eje<br>Shaft Diameter<br>Diamètre du axe<br>Achsendurchmesser<br>(mm) | Dimensiones<br>Dimensions<br>Dimensions<br>Dimension<br>(mm) |     |     |    |       |    |      |      |   |    |
|---------------------------------------------------------|------------------------------------------------------------------------------------|--------------------------------------------------------------|-----|-----|----|-------|----|------|------|---|----|
|                                                         |                                                                                    | a                                                            | w   | h   | D  | S(in) | j  | Bi   | n    | c | L  |
| SSHA204                                                 | 20                                                                                 | 64                                                           | 96  | 64  | 40 | G3/4  | 19 | 31   | 12.7 | 0 | 21 |
| SSHA205                                                 | 25                                                                                 | 70                                                           | 103 | 64  | 40 | G3/4  | 19 | 34   | 14.3 | 0 | 24 |
| SSHA206                                                 | 30                                                                                 | 78                                                           | 103 | 64  | 40 | G3/4  | 19 | 38.1 | 15.9 | 0 | 28 |
| SSHA207                                                 | 35                                                                                 | 92                                                           | 116 | 70  | 40 | G3/4  | 19 | 42.9 | 17.5 | 0 | 30 |
| SSHA208                                                 | 40                                                                                 | 96                                                           | 121 | 73  | 40 | G3/4  | 19 | 49.2 | 19.0 | 2 | 33 |
| SSHA209                                                 | 45                                                                                 | 108                                                          | 136 | 82  | 48 | G1    | 21 | 49.2 | 19.0 | 4 | 35 |
| SSHA210                                                 | 50                                                                                 | 118                                                          | 142 | 83  | 48 | G1    | 21 | 51.6 | 19.0 | 5 | 37 |
| SSHA211                                                 | 55                                                                                 | 126                                                          | 150 | 87  | 60 | G5/4  | 25 | 55.6 | 22.2 | 7 | 38 |
| SSHA212                                                 | 60                                                                                 | 142                                                          | 173 | 102 | 60 | G5/4  | 28 | 65.1 | 25.4 | 9 | 42 |

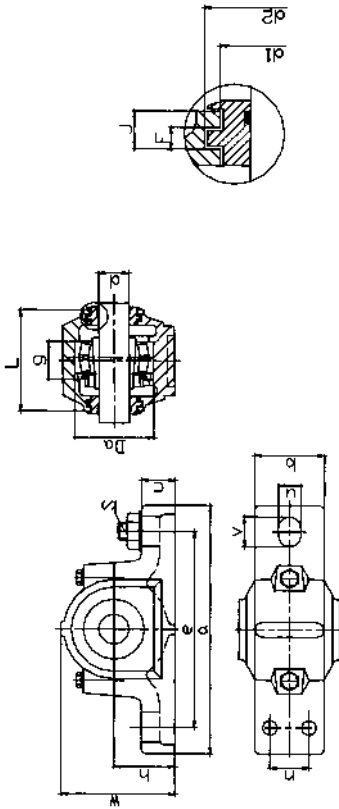
Calidad: AISI 304  
 Quality: AISI 304  
 Qualité: AISI 304  
 Qualität: AISI 304



# SOPORTES BIPARTIDOS / HOUSINGS / SUPPORTS BIPARTITES / ZWEIGETEILTE HALTERUNGEN

## SNU500

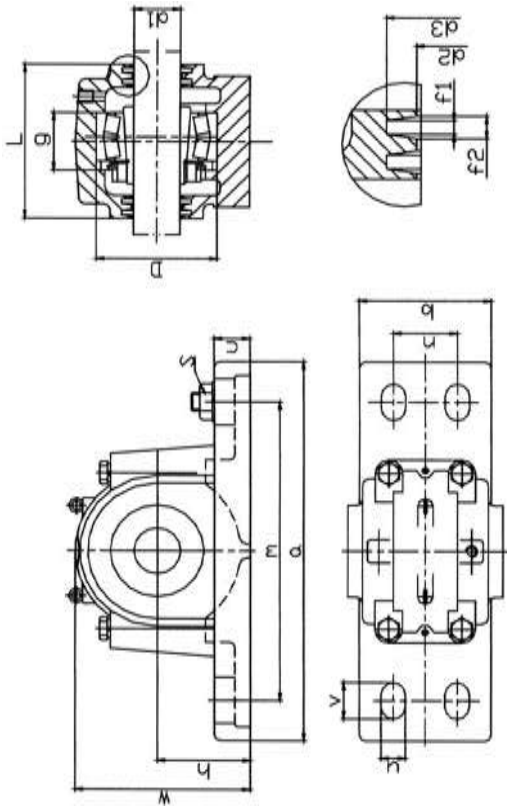
SOPORTES BIPARTIDOS / HOUSINGS / SUPPORTS BIPARTITES / ZWEIGETEILTE HALTERUNGEN



| Soportes<br>Housings<br>Séigs<br>Lagerungen<br>No. | Dimensiones / Dimensions<br>Dimensions / Dimension<br>(mm) |     |     |     |     |    |    |    |     |     |                |                |     | Soportes<br>Housings<br>Séigs<br>Lagerungen<br>WT<br>(kg) |     | Rodamiento<br>Bearing<br>Roulement<br>Kugellager<br>No. | Manguito de<br>adaptador<br>Adapter sleeve<br>d'adaptateur<br>Hülseadapter | Fijación / Locating<br>Centrage / Anschlag |      | Soportes<br>Housings<br>Séigs<br>Lagerungen<br>No. |              |     |            |
|----------------------------------------------------|------------------------------------------------------------|-----|-----|-----|-----|----|----|----|-----|-----|----------------|----------------|-----|-----------------------------------------------------------|-----|---------------------------------------------------------|----------------------------------------------------------------------------|--------------------------------------------|------|----------------------------------------------------|--------------|-----|------------|
|                                                    | D<br>(mm)                                                  | h   | a   | e   | b   | u  | v  | c  | w   | L   | l <sub>1</sub> | l <sub>2</sub> | n   | J                                                         | F   |                                                         |                                                                            | g                                          | Da   |                                                    | (2)          | (4) | S          |
| SNU505                                             | 20                                                         | 40  | 165 | 130 | 46  | 13 | 20 | 19 | 71  | 67  | 31.5           | 39.5           | 7.5 | 5                                                         | 25  | 52                                                      | M10                                                                        | M10                                        | 1.9  | H205                                               | SR52 X 5     | 2   | SNU505     |
| SNU506-605                                         | 25                                                         | 50  | 185 | 150 | 52  | 13 | 22 | 22 | 87  | 77  | 36.5           | 44.5           | 7.5 | 5                                                         | 32  | 62                                                      | M10                                                                        | M10                                        | 2.2  | H206                                               | SR62 X 5     | 2   | SNU506-605 |
| SNU507 606                                         | 30                                                         | 50  | 185 | 150 | 52  | 13 | 20 | 22 | 92  | 82  | 46.5           | 54.5           | 7.5 | 5                                                         | 34  | 72                                                      | M10                                                                        | M10                                        | 2.4  | H207                                               | SR72 X 5.5   | 2   | SNU507 606 |
| SNU508-607                                         | 35                                                         | 60  | 205 | 170 | 60  | 15 | 20 | 25 | 106 | 85  | 51.5           | 59.5           | 7.5 | 5                                                         | 39  | 80                                                      | M12                                                                        | M12                                        | 3.2  | H208                                               | SR80 X 10.5  | 2   | SNU508-607 |
| SNU509                                             | 40                                                         | 60  | 205 | 170 | 60  | 15 | 20 | 25 | 109 | 85  | 56.5           | 64.5           | 8.5 | 5                                                         | 30  | 85                                                      | M12                                                                        | M12                                        | 3.5  | H209                                               | SR85 X 5.5   | 2   | SNU509     |
| SNU510-608                                         | 45                                                         | 60  | 205 | 170 | 60  | 15 | 20 | 25 | 112 | 90  | 62             | 70.5           | 8.5 | 5                                                         | 41  | 90                                                      | M12                                                                        | M12                                        | 3.85 | H210                                               | SR90 X 10.5  | 2   | SNU510-608 |
| SNU511-609                                         | 50                                                         | 70  | 255 | 210 | 70  | 18 | 23 | 28 | 127 | 95  | 67             | 75.5           | 35  | 5                                                         | 44  | 100                                                     | M16                                                                        | M12                                        | 5.2  | H211                                               | SR100 X 11.5 | 2   | SNU511-609 |
| SNU512-610                                         | 55                                                         | 70  | 255 | 210 | 70  | 18 | 23 | 30 | 133 | 105 | 72             | 80.5           | 35  | 5                                                         | 48  | 110                                                     | M16                                                                        | M12                                        | 6.7  | H212                                               | SR110 X 10   | 2   | SNU512-610 |
| SNU513-611                                         | 60                                                         | 80  | 275 | 230 | 80  | 18 | 24 | 30 | 148 | 110 | 77             | 85.5           | 35  | 5                                                         | 51  | 120                                                     | M16                                                                        | M12                                        | 7.9  | H213                                               | SR120 X 14   | 2   | SNU513-611 |
| SNU515-612                                         | 65                                                         | 80  | 280 | 230 | 80  | 18 | 25 | 30 | 154 | 115 | 87             | 95.5           | 40  | 5                                                         | 56  | 130                                                     | M16                                                                        | M12                                        | 7.7  | H215                                               | SR130 X 15.5 | 2   | SNU515-612 |
| SNU516-613                                         | 70                                                         | 95  | 315 | 260 | 90  | 22 | 29 | 32 | 175 | 120 | 92.5           | 101            | 40  | 5                                                         | 58  | 140                                                     | M20                                                                        | M12                                        | 11.0 | H216                                               | SR140 X 16   | 2   | SNU516-613 |
| SNU517                                             | 75                                                         | 95  | 320 | 260 | 90  | 22 | 30 | 32 | 181 | 125 | 97.5           | 106            | 50  | 5                                                         | 61  | 150                                                     | M20                                                                        | M12                                        | 12.7 | H217                                               | SR150 X 16.5 | 2   | SNU517     |
| SNU518-615                                         | 80                                                         | 100 | 345 | 290 | 100 | 22 | 27 | 35 | 192 | 140 | 102.5          | 111            | 50  | 5                                                         | 65  | 160                                                     | M20                                                                        | M16                                        | 14.8 | H218                                               | SR160 X 17.5 | 2   | SNU518-615 |
| SNU519-616                                         | 85                                                         | 112 | 345 | 290 | 100 | 22 | 27 | 35 | 209 | 145 | 131            | 141            | 50  | 5                                                         | 68  | 170                                                     | M20                                                                        | M16                                        | 15.5 | H219                                               | SR170 X 18   | 2   | SNU519-616 |
| SNU520-617                                         | 90                                                         | 112 | 380 | 320 | 110 | 26 | 32 | 40 | 215 | 160 | 137.5          | 147.5          | 60  | 5                                                         | 70  | 180                                                     | M24                                                                        | M16                                        | 18.4 | H220                                               | SR180 X 18   | 2   | SNU520-617 |
| SNU522-619                                         | 100                                                        | 125 | 410 | 350 | 120 | 26 | 32 | 45 | 239 | 175 | 147.5          | 157.5          | 70  | 5                                                         | 80  | 200                                                     | M24                                                                        | M16                                        | 24.8 | H222                                               | SR200 X 21   | 1   | SNU522-619 |
| SNU524-620                                         | 110                                                        | 140 | 410 | 350 | 120 | 26 | 32 | 45 | 271 | 185 | 157.5          | 167.5          | 70  | 5                                                         | 86  | 215                                                     | M24                                                                        | M16                                        | 32.2 | H224                                               | SR200 X 10.2 | 1   | SNU524-620 |
| SNU526                                             | 115                                                        | 150 | 445 | 380 | 130 | 28 | 35 | 50 | 290 | 190 | 167.5          | 177.5          | 70  | 5                                                         | 90  | 230                                                     | M24                                                                        | M20                                        | 39.8 | H226                                               | SR230 X 13   | 2   | SNU526     |
| SNU528                                             | 125                                                        | 150 | 500 | 420 | 150 | 35 | 42 | 50 | 302 | 205 | 177.5          | 187.5          | 80  | 5                                                         | 98  | 250                                                     | M30                                                                        | M24                                        | 48.8 | H228                                               | SR250 X 15   | 2   | SNU528     |
| SNU530                                             | 135                                                        | 160 | 530 | 450 | 160 | 35 | 42 | 60 | 323 | 220 | 192.5          | 202.5          | 90  | 5                                                         | 106 | 270                                                     | M30                                                                        | M24                                        | 56.5 | H230                                               | SR270 X 16.5 | 2   | SNU530     |
| SNU532                                             | 140                                                        | 170 | 550 | 470 | 160 | 35 | 42 | 60 | 344 | 235 | 202.5          | 212.5          | 90  | 5                                                         | 114 | 290                                                     | M30                                                                        | M24                                        | 63.5 | H232                                               | SR290 X 10   | 1   | SNU532     |

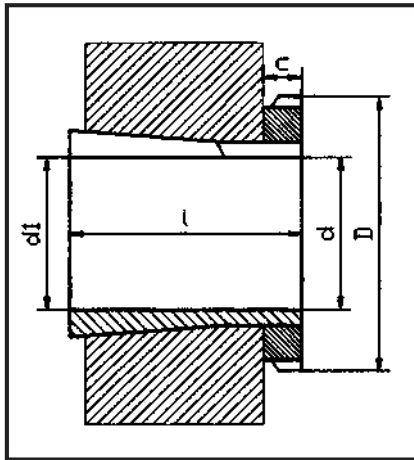
# SOPORTES BIPARTIDOS / HOUSINGS / SUPPORTS BIPARTITES / ZWEIGETEILTE HALTERUNGEN

## SD500 - SD600



| Soportes<br>Housings<br>Séieux<br>Lagerungen<br>No. | Diámetro del eje<br>Stat diameter<br>Diamètre de l'axe<br>Achsendurchmesser<br>d <sub>i</sub><br>(mm) | Dimensiones / Dimensions<br>Dimensions / Dimension<br>(mm) |      |     |     |          |          |     |     |     |     |    |    |     |                       |                       |                       | Soportes<br>Housings<br>Séieux<br>Lagerungen<br>WT.<br>(kg) | Rodamiento<br>Bearing<br>Roulement<br>Kugellager<br>No. | Manguito de adaptador<br>Adapter sleeve<br>Gaine d'adaptateur<br>Hülseadapter | Fijación / Locating<br>Centrage / Anschlag |                                    | Soportes<br>Housings<br>Séieux<br>Lagerungen<br>No. |       |
|-----------------------------------------------------|-------------------------------------------------------------------------------------------------------|------------------------------------------------------------|------|-----|-----|----------|----------|-----|-----|-----|-----|----|----|-----|-----------------------|-----------------------|-----------------------|-------------------------------------------------------------|---------------------------------------------------------|-------------------------------------------------------------------------------|--------------------------------------------|------------------------------------|-----------------------------------------------------|-------|
|                                                     |                                                                                                       | D<br>H8                                                    | a    | b   | c   | g<br>H12 | h<br>h12 | L   | W   | m   | n   | u  | v  | s   | d <sub>e</sub><br>H12 | d <sub>s</sub><br>H12 | f <sub>i</sub><br>H13 |                                                             |                                                         |                                                                               | f <sub>e</sub>                             | Número / Number<br>Numero / Nummer |                                                     | QTY   |
| SD534                                               | 150                                                                                                   | 310                                                        | 620  | 230 | 60  | 106      | 180      | 270 | 360 | 510 | 140 | 36 | 52 | M30 | 153                   | 183                   | 10                    | 13.8                                                        | 92                                                      | 22234K                                                                        | H3134                                      | SR310×10                           | 2                                                   | SD534 |
| SD536                                               | 160                                                                                                   | 320                                                        | 650  | 240 | 60  | 106      | 190      | 280 | 380 | 540 | 150 | 36 | 52 | M30 | 163                   | 193                   | 10                    | 13.8                                                        | 105                                                     | 22236K                                                                        | H3136                                      | SR320×10                           | 2                                                   | SD536 |
| SD538                                               | 170                                                                                                   | 340                                                        | 700  | 260 | 65  | 112      | 200      | 290 | 400 | 570 | 160 | 36 | 55 | M30 | 173                   | 203                   | 10                    | 13.8                                                        | 125                                                     | 22238K                                                                        | H3138                                      | SR340×10                           | 2                                                   | SD538 |
| SD540                                               | 180                                                                                                   | 360                                                        | 740  | 270 | 65  | 118      | 210      | 300 | 420 | 610 | 170 | 36 | 55 | M30 | 183                   | 213                   | 10                    | 13.8                                                        | 140                                                     | 22240K                                                                        | H3140                                      | SR360×10                           | 2                                                   | SD540 |
| SD544                                               | 200                                                                                                   | 400                                                        | 820  | 300 | 70  | 128      | 240      | 330 | 475 | 680 | 190 | 43 | 62 | M36 | 203                   | 240                   | 11                    | 15.7                                                        | 200                                                     | 22244K                                                                        | H3144                                      | SR400×10                           | 2                                                   | SD544 |
| SD548                                               | 220                                                                                                   | 440                                                        | 880  | 310 | 85  | 140      | 260      | 340 | 515 | 740 | 200 | 43 | 62 | M36 | 223                   | 260                   | 11                    | 15.7                                                        | 230                                                     | 22248K                                                                        | H3148                                      | SR440×10                           | 2                                                   | SD548 |
| SD552                                               | 240                                                                                                   | 480                                                        | 940  | 340 | 85  | 150      | 280      | 370 | 560 | 790 | 210 | 43 | 62 | M36 | 243                   | 286                   | 12                    | 17.4                                                        | 300                                                     | 22252K                                                                        | H3152                                      | SR480×10                           | 2                                                   | SD552 |
| SD556                                               | 260                                                                                                   | 500                                                        | 990  | 370 | 100 | 150      | 300      | 390 | 590 | 830 | 230 | 50 | 70 | M42 | 263                   | 306                   | 12                    | 17.4                                                        | 350                                                     | 22256K                                                                        | H3156                                      | SR500×10                           | 2                                                   | SD556 |
| SD560                                               | 280                                                                                                   | 540                                                        | 1060 | 390 | 100 | 160      | 325      | 410 | 640 | 890 | 250 | 50 | 70 | M42 | 283                   | 332                   | 13                    | 19.1                                                        | 450                                                     | 22260K                                                                        | H3160                                      | SR540×10                           | 2                                                   | SD560 |
| SD564                                               | 300                                                                                                   | 580                                                        | 1110 | 420 | 110 | 170      | 355      | 440 | 690 | 930 | 270 | 58 | 77 | M48 | 303                   | 352                   | 13                    | 19.1                                                        | 550                                                     | 22264K                                                                        | H3164                                      | SR580×10                           | 2                                                   | SD564 |
| SD634                                               | 150                                                                                                   | 360                                                        | 740  | 270 | 65  | 130      | 210      | 300 | 420 | 610 | 170 | 36 | 55 | M30 | 153                   | 183                   | 10                    | 13.8                                                        | 140                                                     | 22334K                                                                        | H2334                                      | SR360×10                           | 1                                                   | SD634 |
| SD636                                               | 160                                                                                                   | 380                                                        | 780  | 290 | 70  | 136      | 225      | 320 | 450 | 640 | 180 | 43 | 62 | M36 | 163                   | 193                   | 10                    | 13.8                                                        | 170                                                     | 22336K                                                                        | H2336                                      | SR380×10                           | 1                                                   | SD636 |
| SD638                                               | 170                                                                                                   | 400                                                        | 820  | 300 | 70  | 142      | 240      | 330 | 475 | 680 | 190 | 43 | 62 | M36 | 173                   | 203                   | 10                    | 13.8                                                        | 200                                                     | 22338K                                                                        | H2338                                      | SR400×10                           | 1                                                   | SD638 |
| SD640                                               | 180                                                                                                   | 420                                                        | 860  | 320 | 85  | 148      | 250      | 350 | 500 | 710 | 200 | 43 | 62 | M36 | 183                   | 213                   | 10                    | 13.8                                                        | 230                                                     | 22340K                                                                        | H2340                                      | SR420×10                           | 1                                                   | SD640 |
| SD644                                               | 200                                                                                                   | 460                                                        | 920  | 330 | 85  | 155      | 280      | 360 | 550 | 770 | 210 | 43 | 62 | M36 | 203                   | 240                   | 11                    | 15.7                                                        | 290                                                     | 22344K                                                                        | H2344                                      | SR460×10                           | 1                                                   | SD644 |
| SD648                                               | 220                                                                                                   | 500                                                        | 990  | 370 | 100 | 165      | 300      | 390 | 590 | 830 | 230 | 50 | 70 | M42 | 223                   | 260                   | 11                    | 15.7                                                        | 350                                                     | 22348K                                                                        | H2348                                      | SR500×10                           | 1                                                   | SD648 |
| SD652                                               | 240                                                                                                   | 540                                                        | 1060 | 390 | 100 | 175      | 325      | 410 | 640 | 890 | 250 | 50 | 70 | M42 | 243                   | 286                   | 12                    | 17.4                                                        | 450                                                     | 22352K                                                                        | H2352                                      | SR540×10                           | 1                                                   | SD652 |
| SD656                                               | 260                                                                                                   | 580                                                        | 1110 | 420 | 110 | 185      | 355      | 440 | 690 | 930 | 270 | 58 | 77 | M48 | 263                   | 306                   | 12                    | 17.4                                                        | 550                                                     | 22356K                                                                        | H2356                                      | SR580×10                           | 1                                                   | SD656 |

**MANGUITOS CON TUERCA Y ARANDELA H2/H23 / H2/H23 SLEEVES WITH NUT AND WASHER / MANCHONS À ÉCROU ET RONDELLE H2/H23 / HÜLSEN MIT MUTTER UND UNTERLEGSCHIEBE H2/H23**



| Tipo<br>Type<br>Type<br>Typ | Peso<br>Weight<br>Poids<br>Gewicht<br>(kg) | Dimensiones<br>Dimensions<br>Dimensions<br>Dimension |     |    |     | Tuerca<br>Nut<br>Écrou<br>Mutter | Arandela<br>Washer<br>Rondelle<br>Unterlegscheibe |
|-----------------------------|--------------------------------------------|------------------------------------------------------|-----|----|-----|----------------------------------|---------------------------------------------------|
|                             |                                            | d                                                    | d1  | L  | D   |                                  |                                                   |
| H 204                       | 0,041                                      | 20                                                   | 17  | 24 | 32  | KM 4                             | MB 4                                              |
| H 205                       | 0,070                                      | 25                                                   | 20  | 26 | 38  | KM 5                             | MB 5                                              |
| H 206                       | 0,099                                      | 30                                                   | 25  | 27 | 45  | KM 6                             | MB 6                                              |
| H 207                       | 0,130                                      | 35                                                   | 30  | 29 | 52  | KM 7                             | MB 7                                              |
| H 208                       | 0,170                                      | 40                                                   | 35  | 31 | 58  | KM 8                             | MB 8                                              |
| H 209                       | 0,230                                      | 45                                                   | 40  | 33 | 65  | KM 9                             | MB 9                                              |
| H 210                       | 0,270                                      | 50                                                   | 45  | 35 | 70  | KM 10                            | MB 10                                             |
| H 211                       | 0,310                                      | 55                                                   | 50  | 37 | 75  | KM 11                            | MB 11                                             |
| H 212                       | 0,350                                      | 60                                                   | 55  | 38 | 80  | KM 12                            | MB 12                                             |
| H 213                       | 0,400                                      | 65                                                   | 60  | 40 | 85  | KM 13                            | MB 13                                             |
| H 214                       | 0,590                                      | 70                                                   | 60  | 41 | 92  | KM 14                            | MB 14                                             |
| H 215                       | 0,710                                      | 75                                                   | 65  | 43 | 98  | KM 15                            | MB 15                                             |
| H 216                       | 0,880                                      | 80                                                   | 70  | 46 | 105 | KM 16                            | MB 16                                             |
| H 217                       | 1,000                                      | 85                                                   | 75  | 50 | 110 | KM 17                            | MB 17                                             |
| H 218                       | 1,200                                      | 90                                                   | 80  | 52 | 120 | KM 18                            | MB 18                                             |
| H 219                       | 1,320                                      | 95                                                   | 85  | 55 | 125 | KM 19                            | MB 19                                             |
| H 220                       | 1,500                                      | 100                                                  | 90  | 58 | 130 | KM 20                            | MB 20                                             |
| H 221                       | 1,700                                      | 105                                                  | 95  | 60 | 140 | KM 21                            | MB 21                                             |
| H 222                       | 1,900                                      | 110                                                  | 100 | 63 | 145 | KM 22                            | MB 22                                             |

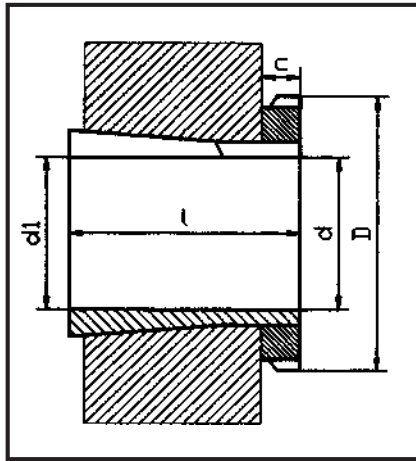
**MANGUITOS CON TUERCA Y ARANDELA LA SERIE H23 / H23 SERIES SLEEVES WITH NUT AND WASHER / MANCHONS À ÉCROU ET RONDELLE DE LA SÉRIE H23 / HÜLSEN MIT MUTTER UND UNTERLEGSCHIEBE DER SERIE H23**

| Tipo<br>Type<br>Type<br>Typ | Peso<br>Weight<br>Poids<br>Gewicht<br>(kg) | Dimensiones<br>Dimensions<br>Dimensions<br>Dimension |     |     |     | Tuerca<br>Nut<br>Écrou<br>Mutter | Arandela<br>Washer<br>Rondelle<br>Unterlegscheibe |
|-----------------------------|--------------------------------------------|------------------------------------------------------|-----|-----|-----|----------------------------------|---------------------------------------------------|
|                             |                                            | d                                                    | d1  | L   | D   |                                  |                                                   |
| H 2304                      | 0,049                                      | 20                                                   | 17  | 31  | 32  | KM 4                             | MB 4                                              |
| H 2305                      | 0,087                                      | 25                                                   | 20  | 35  | 38  | KM 5                             | MB 5                                              |
| H 2306                      | 0,130                                      | 30                                                   | 25  | 38  | 45  | KM 6                             | MB 6                                              |
| H 2307                      | 0,170                                      | 35                                                   | 30  | 43  | 52  | KM 7                             | MB 7                                              |
| H 2308                      | 0,220                                      | 40                                                   | 35  | 46  | 58  | KM 8                             | MB 8                                              |
| H 2309                      | 0,280                                      | 45                                                   | 40  | 50  | 65  | KM 9                             | MB 9                                              |
| H 2310                      | 0,360                                      | 50                                                   | 45  | 55  | 70  | KM 10                            | MB 10                                             |
| H 2311                      | 0,420                                      | 55                                                   | 50  | 59  | 75  | KM 11                            | MB 11                                             |
| H 2312                      | 0,480                                      | 60                                                   | 55  | 62  | 80  | KM 12                            | MB 12                                             |
| H 2313                      | 0,550                                      | 65                                                   | 60  | 65  | 85  | KM 13                            | MB 13                                             |
| H 2314                      | 0,900                                      | 70                                                   | 60  | 68  | 92  | KM 14                            | MB 14                                             |
| H 2315                      | 1,050                                      | 75                                                   | 65  | 73  | 98  | KM 15                            | MB 15                                             |
| H 2316                      | 1,300                                      | 80                                                   | 70  | 78  | 105 | KM 16                            | MB 16                                             |
| H 2317                      | 1,450                                      | 85                                                   | 75  | 82  | 110 | KM 17                            | MB 17                                             |
| H 2318                      | 1,700                                      | 90                                                   | 80  | 86  | 120 | KM 18                            | MB 18                                             |
| H 2319                      | 1,900                                      | 95                                                   | 85  | 90  | 125 | KM 19                            | MB 19                                             |
| H 2320                      | 2,150                                      | 100                                                  | 90  | 97  | 130 | KM 20                            | MB 20                                             |
| H 2321                      | 2,500                                      | 105                                                  | 95  | 101 | 140 | KM 21                            | MB 21                                             |
| H 2322                      | 2,750                                      | 110                                                  | 100 | 105 | 145 | KM 22                            | MB 22                                             |
| H 2324                      | 3,200                                      | 120                                                  | 110 | 112 | 155 | KM 24                            | MB 24                                             |
| H 2326                      | 4,600                                      | 130                                                  | 115 | 121 | 165 | KM 26                            | MB 26                                             |
| H 2328                      | 5,550                                      | 140                                                  | 125 | 131 | 180 | KM 28                            | MB 28                                             |
| H 2330                      | 6,600                                      | 150                                                  | 135 | 139 | 195 | KM 30                            | MB 30                                             |
| H 2332                      | 9,150                                      | 160                                                  | 140 | 147 | 210 | KM 32                            | MB 32                                             |
| H 2334                      | 10,000                                     | 170                                                  | 150 | 154 | 220 | KM 34                            | MB 34                                             |
| H 2336                      | 11,000                                     | 180                                                  | 160 | 161 | 230 | KM 36                            | MB 36                                             |
| H 2338                      | 12,500                                     | 190                                                  | 170 | 169 | 240 | KM 38                            | MB 38                                             |
| H 2340                      | 14,000                                     | 200                                                  | 180 | 176 | 250 | KM 40                            | MB 40                                             |
| H 2344                      | 16,700                                     | 220                                                  | 200 | 186 | 280 | HM 44T                           | MB 44                                             |
| H 2348                      | 19,700                                     | 240                                                  | 220 | 199 | 300 | HM 48T                           | MB 48                                             |
| H 2352                      | 24,200                                     | 260                                                  | 240 | 211 | 330 | HM 52T                           | MB 52                                             |
| H 2356                      | 27,800                                     | 280                                                  | 260 | 224 | 350 | HM 56T                           | MB 56                                             |

ACCESORIOS PARA RODAMIENTOS - ACCESSORIES FOR BEARINGS - ACCESSOIRES POUR ROULEMENTS - ZUBEHÖRTEILE FÜR LAGER

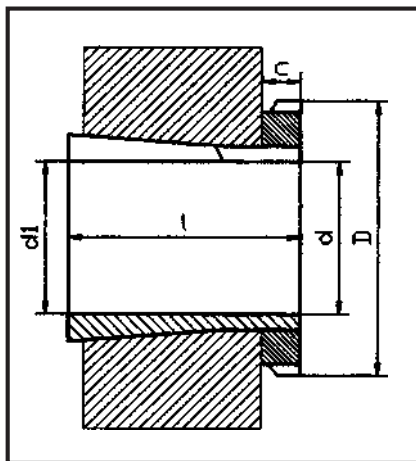


**MANGUITOS CON TUERCA Y ARANDELA H3 / H3 SLEEVES WITH NUT AND WASHER / MANCHONS À ÉCROU ET RONDELLE H3 / HÜLSEN MIT MUTTER UND UNTERLEGSCHIEBE H3**



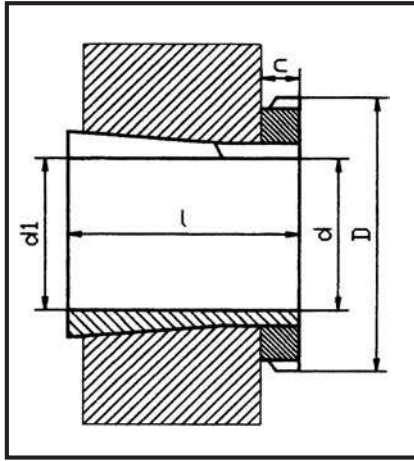
| Tipo<br>Type<br>Type<br>Typ | Peso<br>Weight<br>Poids<br>Gewicht<br>(kg) | Dimensiones<br>Dimensions<br>Dimensions<br>Dimension |     |    |     | Tuerca<br>Nut<br>Écrou<br>Mutter | Arandela<br>Washer<br>Rondelle<br>Unterlegscheibe |
|-----------------------------|--------------------------------------------|------------------------------------------------------|-----|----|-----|----------------------------------|---------------------------------------------------|
|                             |                                            | d                                                    | d1  | L  | D   |                                  |                                                   |
| H 304                       | 0,045                                      | 20                                                   | 17  | 28 | 32  | KM 4                             | MB 4                                              |
| H 305                       | 0,075                                      | 25                                                   | 20  | 29 | 38  | KM 5                             | MB 5                                              |
| H 306                       | 0,110                                      | 30                                                   | 25  | 31 | 45  | KM 6                             | MB 6                                              |
| H 307                       | 0,140                                      | 35                                                   | 30  | 35 | 52  | KM 7                             | MB 7                                              |
| H 308                       | 0,190                                      | 40                                                   | 35  | 36 | 58  | KM 8                             | MB 8                                              |
| H 309                       | 0,250                                      | 45                                                   | 40  | 39 | 65  | KM 9                             | MB 9                                              |
| H 310                       | 0,300                                      | 50                                                   | 45  | 42 | 70  | KM 10                            | MB 10                                             |
| H 311                       | 0,340                                      | 55                                                   | 50  | 45 | 75  | KM 11                            | MB 11                                             |
| H 312                       | 0,390                                      | 60                                                   | 55  | 47 | 80  | KM 12                            | MB 12                                             |
| H 313                       | 0,460                                      | 65                                                   | 60  | 50 | 85  | KM 13                            | MB 13                                             |
| H 314                       | 0,720                                      | 70                                                   | 60  | 52 | 92  | KM 14                            | MB 14                                             |
| H 315                       | 0,830                                      | 75                                                   | 65  | 55 | 98  | KM 15                            | MB 15                                             |
| H 316                       | 1,000                                      | 80                                                   | 70  | 59 | 105 | KM 16                            | MB 16                                             |
| H 317                       | 1,200                                      | 85                                                   | 75  | 63 | 110 | KM 17                            | MB 17                                             |
| H 318                       | 1,350                                      | 90                                                   | 80  | 65 | 120 | KM 18                            | MB 18                                             |
| H 319                       | 1,550                                      | 95                                                   | 85  | 68 | 125 | KM 19                            | MB 19                                             |
| H 320                       | 1,700                                      | 100                                                  | 90  | 71 | 130 | KM 20                            | MB 20                                             |
| H 321                       | 2,000                                      | 105                                                  | 95  | 74 | 140 | KM 21                            | MB 21                                             |
| H 322                       | 2,200                                      | 110                                                  | 100 | 77 | 145 | KM 22                            | MB 22                                             |

**MANGUITOS CON TUERCA Y ARANDELA LA SERIE H30 / H30 SLEEVES WITH NUT AND WASHER / MANCHONS À ÉCROU ET RONDELLE DE LA SÉRIE H30 / HÜLSEN MIT MUTTER UND UNTERLEGSCHIEBE DER SERIE H30**



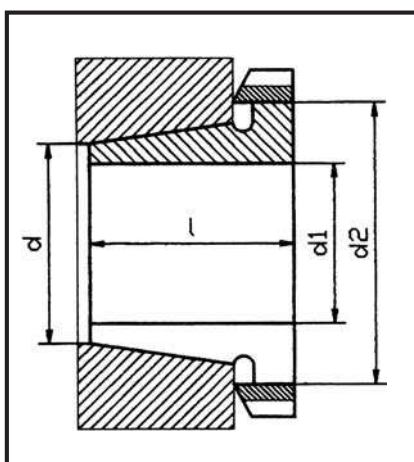
| Tipo<br>Type<br>Type<br>Typ | Peso<br>Weight<br>Poids<br>Gewicht<br>(kg) | Dimensiones<br>Dimensions<br>Dimensions<br>Dimension |     |     |     | Tuerca<br>Nut<br>Écrou<br>Mutter | Arandela<br>Washer<br>Rondelle<br>Unterlegscheibe |
|-----------------------------|--------------------------------------------|------------------------------------------------------|-----|-----|-----|----------------------------------|---------------------------------------------------|
|                             |                                            | d                                                    | d1  | L   | D   |                                  |                                                   |
| H 3024                      | 1,950                                      | 120                                                  | 110 | 72  | 145 | KM 24                            | MB 24                                             |
| H 3026                      | 2,850                                      | 130                                                  | 115 | 80  | 155 | KM 26                            | MB 26                                             |
| H 3028                      | 3,150                                      | 140                                                  | 125 | 82  | 165 | KM 28                            | MB 28                                             |
| H 3030                      | 3,900                                      | 150                                                  | 135 | 87  | 180 | KM 30                            | MB 30                                             |
| H 3032                      | 5,200                                      | 160                                                  | 140 | 93  | 190 | KM 32                            | MB 32                                             |
| H 3034                      | 6,000                                      | 170                                                  | 150 | 101 | 200 | KM 34                            | MB 34                                             |
| H 3036                      | 6,850                                      | 180                                                  | 160 | 109 | 210 | KM 36                            | MB 36                                             |
| H 3038                      | 7,450                                      | 190                                                  | 170 | 112 | 220 | KM 38                            | MB 38                                             |
| H 3040                      | 9,200                                      | 200                                                  | 180 | 120 | 240 | KM 40                            | MB 40                                             |
| H 3044                      | 10,300                                     | 220                                                  | 200 | 128 | 260 | HM 44                            | MB 44                                             |
| H 3048                      | 13,200                                     | 240                                                  | 220 | 133 | 290 | HM 48                            | MB 48                                             |
| H 3052                      | 15,300                                     | 260                                                  | 240 | 147 | 310 | HM 52                            | MB 52                                             |
| H 3056                      | 17,700                                     | 280                                                  | 260 | 152 | 330 | HM 56                            | MB 56                                             |
| H 3060                      | 22,800                                     | 300                                                  | 280 | 168 | 360 | HM 60                            | MB 60                                             |
| H 3064                      | 24,600                                     | 320                                                  | 300 | 171 | 380 | HM 64                            | MB 64                                             |
| H 3068                      | 28,700                                     | 340                                                  | 320 | 187 | 400 | HM 68                            | MB 68                                             |
| H 3072                      | 30,500                                     | 360                                                  | 340 | 188 | 420 | HM 72                            | MB 72                                             |
| H 3076                      | 35,800                                     | 380                                                  | 360 | 193 | 450 | HM 76                            | MB 76                                             |
| H 3080                      | 41,300                                     | 400                                                  | 380 | 210 | 470 | HM 80                            | MB 80                                             |
| H 3084                      | 43,700                                     | 420                                                  | 400 | 212 | 490 | HM 84                            | MB 84                                             |
| H 3088                      | 65,200                                     | 440                                                  | 410 | 228 | 520 | HM 88                            | MB 88                                             |
| H 3092                      | 69,500                                     | 460                                                  | 430 | 234 | 540 | HM 92                            | MB 92                                             |
| H 3096                      | 73,300                                     | 480                                                  | 450 | 237 | 560 | HM 96                            | MB 96                                             |

## MANGUITOS CON TUERCA Y ARANDELA H31 / H31 SLEEVES WITH NUT AND WASHER / MANCHONS À ÉCROU ET RONDELLE H31 / HÜLSEN MIT MUTTER UND UNTERLEGSCHIEBE H31



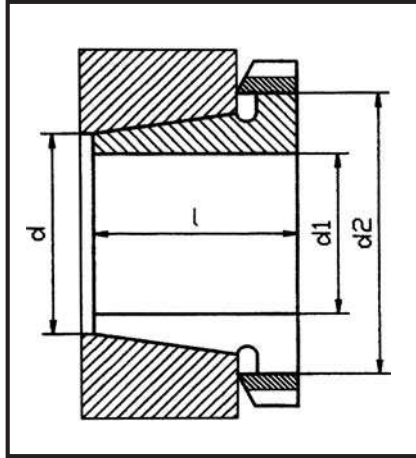
| Tipo<br>Type<br>Type<br>Typ | Peso<br>Weight<br>Poids<br>Gewicht<br>(kg) | Dimensiones<br>Dimensions<br>Dimensions<br>Dimension |     |     |     | Tuerca<br>Nut<br>Écrou<br>Mutter | ArandeLa<br>Washer<br>Rondelle<br>Unterlegscheibe |
|-----------------------------|--------------------------------------------|------------------------------------------------------|-----|-----|-----|----------------------------------|---------------------------------------------------|
|                             |                                            | d                                                    | d1  | L   | D   |                                  |                                                   |
| H 3120                      | 1,800                                      | 100                                                  | 90  | 76  | 130 | KM 20                            | MB 20                                             |
| H 3122                      | 2,250                                      | 110                                                  | 100 | 81  | 145 | KM 22                            | MB 22                                             |
| H 3124                      | 2,650                                      | 120                                                  | 110 | 88  | 155 | KM 24                            | MB 24                                             |
| H 3126                      | 3,650                                      | 130                                                  | 115 | 92  | 165 | KM 26                            | MB 26                                             |
| H 3128                      | 4,350                                      | 140                                                  | 125 | 97  | 180 | KM 28                            | MB 28                                             |
| H 3130                      | 5,500                                      | 150                                                  | 135 | 111 | 195 | KM 30                            | MB 30                                             |
| H 3132                      | 7,650                                      | 160                                                  | 140 | 119 | 210 | KM 32                            | MB 32                                             |
| H 3134                      | 8,400                                      | 170                                                  | 150 | 122 | 220 | KM 34                            | MB 34                                             |
| H 3136                      | 9,500                                      | 180                                                  | 160 | 131 | 230 | KM 36                            | MB 36                                             |
| H 3138                      | 11,000                                     | 190                                                  | 170 | 141 | 240 | KM 38                            | MB 38                                             |
| H 3140                      | 12,000                                     | 200                                                  | 180 | 150 | 250 | KM 40                            | MB 40                                             |
| H 3144                      | 14,700                                     | 220                                                  | 200 | 161 | 280 | HM 44T                           | MB 44                                             |
| H 3148                      | 17,300                                     | 240                                                  | 220 | 172 | 300 | HM 48T                           | MB 48                                             |
| H 3152                      | 22,000                                     | 260                                                  | 240 | 190 | 330 | HM 52T                           | MB 52                                             |
| H 3156                      | 24,500                                     | 280                                                  | 260 | 195 | 350 | HM 56T                           | MB 56                                             |
| H 3160                      | 30,200                                     | 300                                                  | 280 | 208 | 380 | HM 60                            | MB 60                                             |
| H 3164                      | 34,900                                     | 320                                                  | 300 | 226 | 400 | HM 64                            | MB 64                                             |
| H 3168                      | 49,500                                     | 340                                                  | 320 | 254 | 440 | HM 68                            | MB 68                                             |
| H 3172                      | 54,200                                     | 360                                                  | 340 | 259 | 460 | HM 72                            | MB 72                                             |
| H 3176                      | 61,700                                     | 380                                                  | 360 | 264 | 490 | HM 76                            | MB 76                                             |
| H 3180                      | 70,600                                     | 400                                                  | 380 | 272 | 520 | HM 80                            | MB 80                                             |
| H 3184                      | 84,200                                     | 420                                                  | 400 | 304 | 540 | HM 84                            | MB 84                                             |
| H 3188                      | 104,000                                    | 440                                                  | 410 | 307 | 560 | HM 88                            | MB 88                                             |
| H 3192                      | 116,000                                    | 460                                                  | 430 | 326 | 580 | HM 92                            | MB 92                                             |
| H 3196                      | 133,000                                    | 480                                                  | 450 | 335 | 620 | HM 96                            | MB 96                                             |

## MANGUITOS DE DESMONTAJE AH3/AH30/AH31/AH32 (CONT.) / REMOVAL SLEEVES AH3/AH30/AH31/AH32 (CONT.) / MANCHONS DE DÉMONTAGE AH3/AH30/AH31/AH32 (CONT.) / ABZIEHHÜLSEN AH3/AH30/AH31/AH32 (FORTS.)



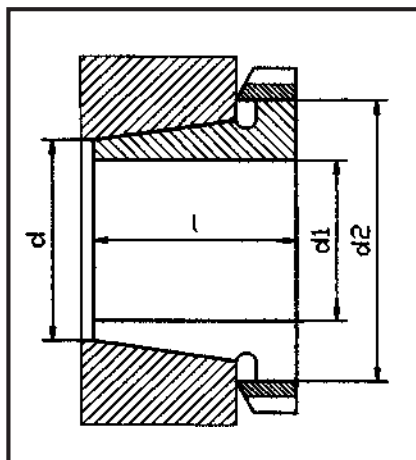
| Tipo<br>Type<br>Type<br>Typ | Peso<br>Weight<br>Poids<br>Gewicht<br>(kg) | Dimensiones<br>Dimensions<br>Dimensions<br>Dimension |     |     |    | Roscado<br>Thread<br>Filetage<br>Mit gewinde | Tuerca<br>Nut<br>Écrou<br>Mutter |
|-----------------------------|--------------------------------------------|------------------------------------------------------|-----|-----|----|----------------------------------------------|----------------------------------|
|                             |                                            | d                                                    | d1  | d2  | L  |                                              |                                  |
| AH 308                      | 0,090                                      | 40                                                   | 35  | 45  | 29 | M 45x1,5                                     | KM 9                             |
| AH 309                      | 0,110                                      | 45                                                   | 40  | 50  | 31 | M 50x1,5                                     | KM 10                            |
| AH 310                      | 0,160                                      | 50                                                   | 45  | 60  | 35 | M 60x2                                       | KM 12                            |
| AH 311                      | 0,190                                      | 55                                                   | 50  | 65  | 37 | M 65x2                                       | KM 13                            |
| AH 312                      | 0,220                                      | 60                                                   | 55  | 70  | 40 | M 70x2                                       | KM 14                            |
| AH 313                      | 0,250                                      | 65                                                   | 60  | 75  | 42 | M 75x2                                       | KM 15                            |
| AH 314                      | 0,280                                      | 70                                                   | 65  | 80  | 43 | M 80x2                                       | KM 16                            |
| AH 315                      | 0,310                                      | 75                                                   | 70  | 85  | 45 | M 85x2                                       | KM 17                            |
| AH 316                      | 0,370                                      | 80                                                   | 75  | 90  | 48 | M 90x2                                       | KM 18                            |
| AH 317                      | 0,480                                      | 85                                                   | 80  | 100 | 52 | M 100x2                                      | KM 20                            |
| AH 318                      | 0,520                                      | 90                                                   | 85  | 105 | 53 | M 105x2                                      | KM 21                            |
| AH 319                      | 0,590                                      | 95                                                   | 90  | 110 | 57 | M 110x2                                      | KM 22                            |
| AH 320                      | 0,660                                      | 100                                                  | 95  | 115 | 59 | M 115x2                                      | KM 23                            |
| AH 322                      | 1,260                                      | 110                                                  | 100 | 130 | 63 | M 130x2                                      | KM 26                            |
| AH 3122                     | 1,280                                      | 110                                                  | 100 | 125 | 68 | M 125x2                                      | KM 25                            |
| AH 3024                     | 1,150                                      | 120                                                  | 110 | 130 | 60 | M 130x2                                      | KM 26                            |
| AH 3124                     | 1,670                                      | 120                                                  | 110 | 140 | 75 | M 140x2                                      | KM 28                            |
| AH 3026                     | 1,410                                      | 130                                                  | 120 | 140 | 67 | M 140x2                                      | KM 28                            |
| AH 3126                     | 1,870                                      | 130                                                  | 120 | 150 | 78 | M 150x2                                      | KM 30                            |
| AH 3028                     | 1,550                                      | 140                                                  | 130 | 150 | 68 | M 150x2                                      | KM 30                            |
| AH 3128                     | 2,210                                      | 140                                                  | 130 | 160 | 83 | M 160x3                                      | KM 32                            |
| AH 3030                     | 1,760                                      | 150                                                  | 140 | 160 | 72 | M 160x3                                      | KM 32                            |
| AH 3130                     | 2,700                                      | 150                                                  | 140 | 170 | 96 | M 170x3                                      | KM 34                            |
| AH 3032                     | 2,060                                      | 160                                                  | 150 | 170 | 77 | M 170x3                                      | KM 34                            |

**MANGUITOS DE DESMONTAJE AH3/AH30/AH31/AH32 / REMOVAL SLEEVES AH3/AH30/AH31/AH32 / MANCHONS DE DÉMONTAGE AH3/AH30/AH31/AH32 / ABZIEHHÜLSEN AH3/AH30/AH31/AH32**



| Tipo<br>Type<br>Type<br>Typ | Peso<br>Weight<br>Poids<br>Gewicht<br>(kg) | Dimensiones<br>Dimensions<br>Dimensions<br>Dimension |     |     |     | Roscado<br>Thread<br>Filetage<br>Mit gewinde | Tuerca<br>Nut<br>Écrou<br>Mutter |
|-----------------------------|--------------------------------------------|------------------------------------------------------|-----|-----|-----|----------------------------------------------|----------------------------------|
|                             |                                            | d                                                    | d1  | d2  | L   |                                              |                                  |
| AH 3132                     | 3,210                                      | 160                                                  | 150 | 180 | 103 | M 180x3                                      | KM 36                            |
| AH 3232                     | 4,080                                      | 160                                                  | 150 | 180 | 124 | M 180x3                                      | KM 36                            |
| AH 3034                     | 2,400                                      | 170                                                  | 160 | 180 | 85  | M 180x3                                      | KM 36                            |
| AH 3134                     | 3,400                                      | 170                                                  | 160 | 190 | 104 | M 190x3                                      | KM 38                            |
| AH 3234                     | 4,800                                      | 170                                                  | 160 | 190 | 134 | M 190x3                                      | KM 38                            |
| AH 3036                     | 2,800                                      | 180                                                  | 170 | 190 | 92  | M 190x3                                      | KM 38                            |
| AH 3136                     | 4,200                                      | 180                                                  | 170 | 200 | 116 | M 200x3                                      | KM 40                            |
| AH 3236                     | 5,300                                      | 180                                                  | 170 | 200 | 140 | M 200x3                                      | KM 40                            |
| AH 3038                     | 3,350                                      | 190                                                  | 180 | 205 | 96  | Tr 205x4                                     | HML 41T                          |
| AH 3138                     | 4,900                                      | 190                                                  | 180 | 210 | 125 | Tr 210x4                                     | HM 42T                           |
| AH 3238                     | 5,900                                      | 190                                                  | 180 | 210 | 145 | Tr 210x4                                     | HM 42T                           |
| AH 3040                     | 3,800                                      | 200                                                  | 190 | 215 | 102 | Tr 215x4                                     | HML 43T                          |
| AH 3140                     | 5,500                                      | 200                                                  | 190 | 220 | 134 | Tr 220x4                                     | HM 44T                           |
| AH 3240                     | 6,700                                      | 200                                                  | 190 | 220 | 153 | Tr 220x4                                     | HM 44T                           |
| AH 3044                     | 7,400                                      | 220                                                  | 200 | 235 | 111 | Tr 235x4                                     | HML 47T                          |
| AH 3144                     | 10,400                                     | 220                                                  | 200 | 240 | 145 | Tr 240x4                                     | HM 48T                           |
| AH 3048                     | 8,750                                      | 240                                                  | 220 | 260 | 116 | Tr 260x4                                     | HML 52T                          |
| AH 3148                     | 12,000                                     | 240                                                  | 220 | 260 | 154 | Tr 260x4                                     | HM 52T                           |
| AH 3052                     | 10,700                                     | 260                                                  | 240 | 280 | 128 | Tr 280x4                                     | HML 56T                          |
| AH 3152                     | 16,200                                     | 260                                                  | 240 | 290 | 172 | Tr 290x4                                     | HM 58T                           |
| AH 3056                     | 12,000                                     | 280                                                  | 260 | 300 | 131 | Tr 300x4                                     | HML 60T                          |
| AH 3156                     | 17,500                                     | 280                                                  | 260 | 310 | 175 | Tr 310x4                                     | HM 62T                           |
| AH 3060                     | 14,400                                     | 300                                                  | 280 | 320 | 145 | Tr 320x5                                     | HML 64T                          |
| AH 3160                     | 20,800                                     | 300                                                  | 280 | 330 | 192 | Tr 330x5                                     | HM 66T                           |
| AH 3260                     | 26,000                                     | 300                                                  | 280 | 330 | 228 | Tr 330x5                                     | HM 66T                           |
| AH 3064                     | 16,000                                     | 320                                                  | 300 | 345 | 149 | Tr 345x5                                     | HML 69T                          |
| AH 3164                     | 24,500                                     | 320                                                  | 300 | 350 | 209 | Tr 350x5                                     | HM 70T                           |
| AH 3264                     | 30,600                                     | 320                                                  | 300 | 350 | 246 | Tr 350x5                                     | HM 70T                           |
| AH 3068                     | 19,500                                     | 340                                                  | 320 | 365 | 162 | Tr 365x5                                     | HML 73T                          |
| AH 3168                     | 29,000                                     | 340                                                  | 320 | 370 | 225 | Tr 370x5                                     | HM 74T                           |
| AH 3268                     | 35,400                                     | 340                                                  | 320 | 370 | 264 | Tr 370x5                                     | HM 74T                           |
| AH 3072                     | 21,000                                     | 360                                                  | 340 | 385 | 167 | Tr 385x5                                     | HML 77T                          |
| AH 3172                     | 33,000                                     | 360                                                  | 340 | 400 | 229 | Tr 400x5                                     | HM 80T                           |
| AH 3272                     | 41,500                                     | 360                                                  | 340 | 400 | 274 | Tr 400x5                                     | HM 80T                           |
| AH 3076                     | 23,200                                     | 380                                                  | 360 | 410 | 170 | Tr 410x5                                     | HML 82T                          |
| AH 3176                     | 35,700                                     | 380                                                  | 360 | 420 | 232 | Tr 420x5                                     | HM 84T                           |
| AH 3276                     | 45,600                                     | 380                                                  | 360 | 420 | 284 | Tr 420x5                                     | HM 84T                           |
| AH 3080                     | 27,300                                     | 400                                                  | 380 | 430 | 183 | Tr 430x5                                     | HML 86T                          |
| AH 3180                     | 39,500                                     | 400                                                  | 380 | 440 | 240 | Tr 440x5                                     | HM 88T                           |
| AH 3280                     | 51,700                                     | 400                                                  | 380 | 440 | 302 | Tr 440x5                                     | HM 88T                           |
| AH 3084                     | 29,000                                     | 420                                                  | 400 | 450 | 183 | Tr 450x5                                     | HML 90T                          |
| AH 3184                     | 46,500                                     | 420                                                  | 400 | 460 | 266 | Tr 460x5                                     | HM 92T                           |
| AH 3284                     | 58,900                                     | 420                                                  | 400 | 460 | 321 | Tr 460x5                                     | HM 92T                           |

# MANGUITOS DE DESMONTAJE AH22/AH23 / REMOVAL SLEEVES AH22/AH23 / MANCHONS DE DÉMONTAGE AH22/AH23 / ABZIEHHÜLSEN AH22/AH23



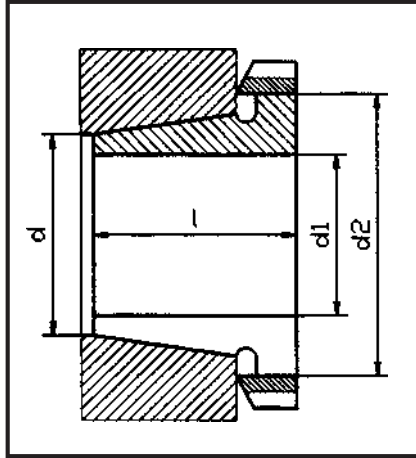
| Tipo<br>Type<br>Type | Peso<br>Weight<br>Poids<br>Gewicht<br>(kg) | Dimensiones<br>Dimensions<br>Dimensions<br>Dimension |     |     |     | Roscado<br>Thread<br>Filetage<br>Mit gewinde | Tuerca<br>Nut<br>Ecrou<br>Mutter |
|----------------------|--------------------------------------------|------------------------------------------------------|-----|-----|-----|----------------------------------------------|----------------------------------|
|                      |                                            | d                                                    | d1  | d2  | L   |                                              |                                  |
| AH 2308              | 0,130                                      | 40                                                   | 35  | 45  | 40  | M 45x1,5                                     | KM 9                             |
| AH 2309              | 0,160                                      | 45                                                   | 40  | 50  | 44  | M 50x1,5                                     | KM 10                            |
| AH 2310              | 0,240                                      | 50                                                   | 45  | 60  | 50  | M 60x2                                       | KM 12                            |
| AH 2311              | 0,290                                      | 55                                                   | 50  | 65  | 54  | M 65x2                                       | KM 13                            |
| AH 2312              | 0,340                                      | 60                                                   | 55  | 70  | 57  | M 70x2                                       | KM 14                            |
| AH 2313              | 0,400                                      | 65                                                   | 60  | 75  | 61  | M 75x2                                       | KM 15                            |
| AH 2314              | 0,530                                      | 70                                                   | 65  | 85  | 65  | M 85x2                                       | KM 17                            |
| AH 2315              | 0,610                                      | 75                                                   | 70  | 90  | 69  | M 90x2                                       | KM 18                            |
| AH 2316              | 0,670                                      | 80                                                   | 75  | 95  | 72  | M 95x2                                       | KM 19                            |
| AH 2317              | 0,750                                      | 85                                                   | 80  | 100 | 75  | M 100x2                                      | KM 20                            |
| AH 2318              | 0,850                                      | 90                                                   | 85  | 105 | 80  | M 105x2                                      | KM 21                            |
| AH 2319              | 0,980                                      | 95                                                   | 90  | 110 | 85  | M 110x2                                      | KM 22                            |
| AH 2320              | 1,230                                      | 100                                                  | 95  | 120 | 90  | M 120x2                                      | KM 24                            |
| AH 2322              | 2,110                                      | 110                                                  | 100 | 130 | 98  | M 130x2                                      | KM 26                            |
| AH 2324              | 2,470                                      | 120                                                  | 110 | 140 | 105 | M 140x2                                      | KM 28                            |
| AH 2326              | 3,020                                      | 130                                                  | 120 | 150 | 115 | M 150x2                                      | KM 30                            |
| AH 2328              | 3,600                                      | 140                                                  | 130 | 160 | 125 | M 160x3                                      | KM 32                            |
| AH 2330              | 4,220                                      | 150                                                  | 140 | 170 | 135 | M 170x3                                      | KM 34                            |
| AH 2332              | 4,720                                      | 160                                                  | 150 | 180 | 140 | M 180x3                                      | KM 36                            |
| AH 2334              | 5,250                                      | 170                                                  | 160 | 190 | 146 | M 190x3                                      | KM 38                            |
| AH 2236              | 3,750                                      | 180                                                  | 170 | 200 | 105 | M 200x3                                      | KM 40                            |
| AH 2336              | 5,800                                      | 180                                                  | 170 | 200 | 154 | M 200x3                                      | KM 40                            |
| AH 2238              | 4,250                                      | 190                                                  | 180 | 210 | 112 | Tr 210x4                                     | HM 42T                           |
| AH 2338              | 6,600                                      | 190                                                  | 180 | 210 | 160 | Tr 210x4                                     | HM 42T                           |
| AH 2240              | 4,700                                      | 200                                                  | 190 | 220 | 118 | Tr 220x4                                     | HM 44T                           |
| AH 2340              | 7,550                                      | 200                                                  | 190 | 220 | 170 | Tr 220x4                                     | HM 44T                           |
| AH 2244              | 9,100                                      | 220                                                  | 200 | 240 | 130 | Tr 240x4                                     | HM 48T                           |
| AH 2344              | 13,500                                     | 220                                                  | 200 | 240 | 181 | Tr 240x4                                     | HM 48T                           |
| AH 2248              | 11,100                                     | 240                                                  | 220 | 260 | 144 | Tr 260x4                                     | HM 52T                           |
| AH 2348              | 15,500                                     | 240                                                  | 220 | 260 | 189 | Tr 260x4                                     | HM 52T                           |
| AH 2252              | 14,000                                     | 260                                                  | 240 | 290 | 155 | Tr 290x4                                     | HM 58T                           |
| AH 2352              | 19,600                                     | 260                                                  | 240 | 290 | 205 | Tr 290x4                                     | HM 58T                           |
| AH 2256              | 15,200                                     | 280                                                  | 260 | 310 | 155 | Tr 310x5                                     | HM 62T                           |
| AH 2356              | 21,600                                     | 280                                                  | 260 | 310 | 212 | Tr 310x5                                     | HM 62T                           |
| AH 2260              | 18,100                                     | 300                                                  | 280 | 330 | 170 | Tr 330x5                                     | HM 66T                           |
| AH 2264              | 20,200                                     | 320                                                  | 300 | 350 | 180 | Tr 350x5                                     | HM 70T                           |

# MANGUITOS DE DESMONTAJE AHX3/AHX30/AHX31/AHX32 (CONT.) / REMOVAL SLEEVES AHX3/AHX30/AHX31/AHX32 (CONT.) / MANCHONS DE DÉMONTAGE AHX3/AHX30/AHX31/AHX32 (CONT.) / ABZIEHHÜLSEN AHX3/AHX30/AHX31/ AHX32 (FORTS.)

| Tipo<br>Type<br>Type | Peso<br>Weight<br>Poids<br>Gewicht<br>(kg) | Dimensiones<br>Dimensions<br>Dimensions<br>Dimension |    |     |    | Roscado<br>Thread<br>Filetage<br>Mit gewinde | Tuerca<br>Nut<br>Ecrou<br>Mutter |
|----------------------|--------------------------------------------|------------------------------------------------------|----|-----|----|----------------------------------------------|----------------------------------|
|                      |                                            | d                                                    | d1 | d2  | L  |                                              |                                  |
| AHX 310              | 0,140                                      | 50                                                   | 45 | 55  | 35 | M 55x2                                       | KM 11                            |
| AHX 311              | 0,160                                      | 55                                                   | 50 | 60  | 37 | M 60x2                                       | KM 12                            |
| AHX 312              | 0,190                                      | 60                                                   | 55 | 65  | 40 | M 65x2                                       | KM 13                            |
| AHX 317              | 0,430                                      | 85                                                   | 80 | 95  | 52 | M 95x2                                       | KM 19                            |
| AHX 318              | 0,460                                      | 90                                                   | 85 | 100 | 53 | M 100x2                                      | KM 20                            |
| AHX 3218             | 0,580                                      | 90                                                   | 85 | 100 | 63 | M 100x2                                      | KM 20                            |
| AHX 319              | 0,530                                      | 95                                                   | 90 | 105 | 57 | M 105x2                                      | KM 21                            |

ACCESORIOS PARA RODAMIENTOS - ACCESSORIES FOR BEARINGS - ACCESSOIRES POUR ROULEMENTS - ZUBEHÖRTEILE FÜR LAGER

**MANGUITOS DE DESMONTAJE AHX3/AHX30/AHX31/AHX32 / REMOVAL SLEEVES AHX3/AHX30/AHX31/AHX32 / MANCHONS DE DÉMONTAGE AHX3/AHX30/AHX31/AHX32 / ABZIEHHÜLSEN AHX3/AHX30/AHX31/AHX32**

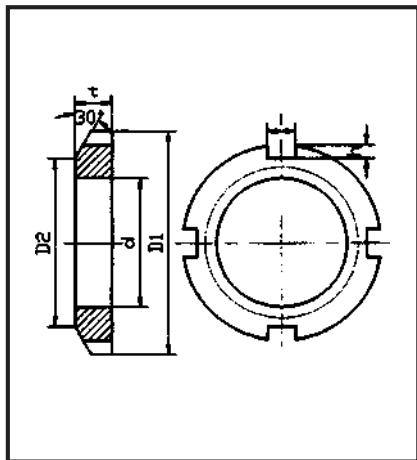


| Tipo<br>Type<br>Type<br>Typ | Peso<br>Weight<br>Poids<br>Gewicht<br>(kg) | Dimensiones<br>Dimensions<br>Dimensions<br>Dimension |     |     |     | Roscado<br>Thread<br>Filetage<br>Mit gewinde | Tuerca<br>Nut<br>Ecrrou<br>Mutter |
|-----------------------------|--------------------------------------------|------------------------------------------------------|-----|-----|-----|----------------------------------------------|-----------------------------------|
|                             |                                            | d                                                    | d1  | d2  | L   |                                              |                                   |
| AHX 320                     | 0,590                                      | 100                                                  | 95  | 110 | 59  | M 110x2                                      | KM 22                             |
| AHX 3120                    | 0,650                                      | 100                                                  | 95  | 110 | 64  | M 110x2                                      | KM 22                             |
| AHX 3220                    | 0,770                                      | 100                                                  | 95  | 110 | 73  | M 110x2                                      | KM 22                             |
| AHX 322                     | 0,710                                      | 110                                                  | 105 | 120 | 63  | M 120x2                                      | KM 24                             |
| AHX 3122                    | 0,760                                      | 110                                                  | 105 | 120 | 69  | M 120x2                                      | KM 24                             |
| AHX 3222                    | 1,040                                      | 110                                                  | 105 | 125 | 82  | M 125x2                                      | KM 25                             |
| AHX 3024                    | 0,750                                      | 120                                                  | 115 | 130 | 60  | M 130x2                                      | KM 26                             |
| AHX 3124                    | 0,950                                      | 120                                                  | 115 | 130 | 75  | M 130x2                                      | KM 26                             |
| AHX 3224                    | 1,300                                      | 120                                                  | 115 | 135 | 90  | M 135x2                                      | KM 27                             |
| AHX 3026                    | 0,930                                      | 130                                                  | 125 | 140 | 67  | M 140x2                                      | KM 28                             |
| AHX 3126                    | 1,080                                      | 130                                                  | 125 | 140 | 78  | M 140x2                                      | KM 28                             |
| AHX 3226                    | 1,580                                      | 130                                                  | 125 | 145 | 98  | M 145x2                                      | KM 29                             |
| AHX 3028                    | 1,010                                      | 140                                                  | 135 | 150 | 69  | M 150x2                                      | KM 30                             |
| AHX 3128                    | 1,260                                      | 140                                                  | 135 | 150 | 83  | M 150x2                                      | KM 30                             |
| AHX 3228                    | 1,840                                      | 140                                                  | 135 | 155 | 104 | M 155x3                                      | KM 31                             |
| AHX 3030                    | 1,120                                      | 150                                                  | 145 | 160 | 72  | M 160x3                                      | KM 32                             |
| AHX 3130                    | 1,790                                      | 150                                                  | 145 | 165 | 96  | M 165x3                                      | KM 33                             |
| AHX 3230                    | 2,200                                      | 150                                                  | 145 | 165 | 114 | M 165x3                                      | KM 33                             |
| AHX 3088                    | 32,000                                     | 440                                                  | 420 | 470 | 194 | Tr 470x5                                     | HML 94T                           |
| AHX 3188                    | 49,800                                     | 440                                                  | 420 | 480 | 270 | Tr 480x5                                     | HM 96T                            |
| AHX 3288                    | 63,800                                     | 440                                                  | 420 | 480 | 330 | Tr 480x5                                     | HM 96T                            |
| AHX 3092                    | 35,200                                     | 460                                                  | 440 | 490 | 202 | Tr 490x5                                     | HML 96T                           |
| AHX 3192                    | 57,900                                     | 460                                                  | 440 | 510 | 285 | Tr 510x6                                     | HM 102T                           |
| AHX 3292                    | 74,500                                     | 460                                                  | 440 | 510 | 349 | Tr 510x6                                     | HM 102T                           |
| AHX 3096                    | 39,200                                     | 480                                                  | 460 | 520 | 205 | Tr 520x6                                     | HML 104T                          |
| AHX 3196                    | 63,100                                     | 480                                                  | 460 | 530 | 295 | Tr 530x6                                     | HM 106T                           |
| AHX 3296                    | 82,100                                     | 480                                                  | 460 | 530 | 364 | Tr 530x6                                     | HM 106T                           |

**MANGUITOS DE DESMONTAJE AHX23 / REMOVAL SLEEVES AHX23 / MANCHONS DE DÉMONTAGE AHX23 / ABZIEHHÜLSEN AHX23**

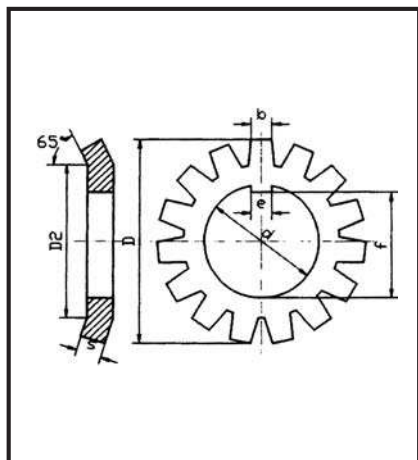
| Tipo<br>Type<br>Type<br>Typ | Peso<br>Weight<br>Poids<br>Gewicht<br>(kg) | Dimensiones<br>Dimensions<br>Dimensions<br>Dimension |     |     |     | Roscado<br>Thread<br>Filetage<br>Mit gewinde | Tuerca<br>Nut<br>Ecrrou<br>Mutter |
|-----------------------------|--------------------------------------------|------------------------------------------------------|-----|-----|-----|----------------------------------------------|-----------------------------------|
|                             |                                            | d                                                    | d1  | d2  | L   |                                              |                                   |
| AHX 2310                    | 0,210                                      | 50                                                   | 45  | 55  | 50  | M 55x2                                       | KM 11                             |
| AHX 2311                    | 0,250                                      | 55                                                   | 50  | 60  | 54  | M 60x2                                       | KM 12                             |
| AHX 2312                    | 0,300                                      | 60                                                   | 55  | 65  | 58  | M 65x2                                       | KM 13                             |
| AHX 2314                    | 0,490                                      | 70                                                   | 65  | 80  | 64  | M 80x2                                       | KM 16                             |
| AHX 2315                    | 0,530                                      | 75                                                   | 70  | 85  | 68  | M 85x2                                       | KM 17                             |
| AHX 2316                    | 0,600                                      | 80                                                   | 72  | 90  | 71  | M 90x2                                       | KM 18                             |
| AHX 2317                    | 0,670                                      | 85                                                   | 80  | 95  | 74  | M 95x2                                       | KM 19                             |
| AHX 2318                    | 0,780                                      | 90                                                   | 85  | 100 | 79  | M 100x2                                      | KM 20                             |
| AHX 2319                    | 0,880                                      | 95                                                   | 90  | 105 | 85  | M 105x2                                      | KM 21                             |
| AHX 2320                    | 1,000                                      | 100                                                  | 95  | 110 | 90  | M 110x2                                      | KM 22                             |
| AHX 2322                    | 1,350                                      | 110                                                  | 105 | 125 | 98  | M 125x2                                      | KM 25                             |
| AHX 2324                    | 1,600                                      | 120                                                  | 115 | 135 | 105 | M 135x2                                      | KM 27                             |
| AHX 2326                    | 1,980                                      | 130                                                  | 125 | 145 | 115 | M 145x2                                      | KM 29                             |
| AHX 2328                    | 2,330                                      | 140                                                  | 135 | 155 | 125 | M 155x3                                      | KM 31                             |
| AHX 2330                    | 2,820                                      | 150                                                  | 145 | 165 | 135 | M 165x3                                      | KM 33                             |

# TUERCAS DE LA SERIE KMY KML / NUTS OF THE KM AND KML SERIES / ÉCROUS DE LA SÉRIE KM ET KML / MUTTERN DER SERIE KM UND KML



| Tipo<br>Type<br>Type<br>Typ | Peso<br>Weight<br>Poids<br>Gewicht<br>(kg) | Roscado<br>Thread<br>Filetage<br>Mtl gewinde | Dimensiones<br>Dimensions<br>Dimensions<br>Dimension |     |      |    | Tuerca<br>Nut<br>Écrou<br>Mutter |
|-----------------------------|--------------------------------------------|----------------------------------------------|------------------------------------------------------|-----|------|----|----------------------------------|
|                             |                                            |                                              | d                                                    | d1  | d2   | t  |                                  |
| KM 0                        | 0,005                                      | M 10x0,75                                    | 10                                                   | 18  | 13,5 | 4  | MB 0                             |
| KM 1                        | 0,007                                      | M 12x1                                       | 12                                                   | 22  | 17   | 4  | MB 1                             |
| KM 2                        | 0,010                                      | M 15x1                                       | 15                                                   | 25  | 21   | 5  | MB 2                             |
| KM 3                        | 0,013                                      | M 17x1                                       | 17                                                   | 28  | 24   | 5  | MB 3                             |
| KM 4                        | 0,019                                      | M 20x1                                       | 20                                                   | 32  | 26   | 6  | MB 4                             |
| KM 5                        | 0,025                                      | M 25x1,5                                     | 25                                                   | 38  | 32   | 7  | MB 5                             |
| KM 6                        | 0,043                                      | M 30x1,5                                     | 30                                                   | 45  | 38   | 7  | MB 6                             |
| KM 7                        | 0,053                                      | M 35x1,5                                     | 35                                                   | 52  | 44   | 8  | MB 7                             |
| KM 8                        | 0,085                                      | M 40x1,5                                     | 40                                                   | 58  | 50   | 9  | MB 8                             |
| KM 9                        | 0,120                                      | M 45x1,5                                     | 45                                                   | 65  | 56   | 10 | MB 9                             |
| KM 10                       | 0,150                                      | M 50x1,5                                     | 50                                                   | 70  | 61   | 11 | MB 10                            |
| KM 11                       | 0,160                                      | M 55x2                                       | 55                                                   | 75  | 67   | 11 | MB 11                            |
| KM 12                       | 0,170                                      | M 60x2                                       | 60                                                   | 80  | 73   | 11 | MB 12                            |
| KM 13                       | 0,200                                      | M 65x2                                       | 65                                                   | 85  | 79   | 12 | MB 13                            |
| KM 14                       | 0,240                                      | M 70x2                                       | 70                                                   | 92  | 85   | 12 | MB 14                            |
| KM 15                       | 0,290                                      | M 75x2                                       | 75                                                   | 98  | 90   | 13 | MB 15                            |
| KM 16                       | 0,400                                      | M 80x2                                       | 80                                                   | 105 | 95   | 15 | MB 16                            |
| KM 17                       | 0,450                                      | M 85x2                                       | 85                                                   | 110 | 102  | 16 | MB 17                            |
| KM 18                       | 0,560                                      | M 90x2                                       | 90                                                   | 120 | 108  | 16 | MB 18                            |
| KM 19                       | 0,660                                      | M 95x2                                       | 95                                                   | 125 | 113  | 17 | MB 19                            |
| KM 20                       | 0,700                                      | M 100x2                                      | 100                                                  | 130 | 120  | 18 | MB 20                            |
| KM 21                       | 0,850                                      | M 105x2                                      | 105                                                  | 140 | 126  | 18 | MB 21                            |
| KM 22                       | 0,970                                      | M 110x2                                      | 110                                                  | 145 | 133  | 19 | MB 22                            |
| KM 23                       | 1,010                                      | M 115x2                                      | 115                                                  | 150 | 137  | 19 | MB 23                            |
| KM 24                       | 1,080                                      | M 120x2                                      | 120                                                  | 155 | 138  | 20 | MB 24                            |
| KM 25                       | 1,190                                      | M 125x2                                      | 125                                                  | 160 | 148  | 21 | MB 25                            |
| KM 26                       | 1,250                                      | M 130x2                                      | 130                                                  | 165 | 149  | 21 | MB 26                            |
| KM 27                       | 1,550                                      | M 135x2                                      | 135                                                  | 175 | 160  | 22 | MB 27                            |
| KM 28                       | 1,560                                      | M 140x2                                      | 140                                                  | 180 | 160  | 22 | MB 28                            |
| KM 29                       | 2,000                                      | M 145x2                                      | 145                                                  | 190 | 172  | 24 | MB 29                            |
| KM 30                       | 2,030                                      | M 150x2                                      | 150                                                  | 195 | 171  | 25 | MB 30                            |
| KM 31                       | 2,210                                      | M 155x3                                      | 155                                                  | 200 | 182  | 25 | MB 31                            |
| KM 32                       | 2,590                                      | M 160x3                                      | 160                                                  | 210 | 182  | 25 | MB 32                            |
| KM 33                       | 2,430                                      | M 165x3                                      | 165                                                  | 210 | 193  | 26 | MB 33                            |
| KM 34                       | 2,800                                      | M 170x3                                      | 170                                                  | 220 | 193  | 26 | MB 34                            |
| KM 36                       | 3,070                                      | M 180x3                                      | 180                                                  | 230 | 203  | 27 | MB 36                            |
| KM 38                       | 3,390                                      | M 190x3                                      | 190                                                  | 240 | 214  | 28 | MB 38                            |
| KM 40                       | 3,690                                      | M 200x3                                      | 200                                                  | 250 | 226  | 29 | MB 40                            |
| KML 24                      | 0,780                                      | M 120x2                                      | 120                                                  | 145 | 135  | 20 | MBL 24                           |
| KML 26                      | 0,880                                      | M 130x2                                      | 130                                                  | 155 | 145  | 21 | MBL 26                           |
| KML 28                      | 0,990                                      | M 140x2                                      | 140                                                  | 165 | 155  | 22 | MBL 28                           |
| KML 30                      | 1,380                                      | M 150x2                                      | 150                                                  | 180 | 170  | 24 | MBL 30                           |
| KML 32                      | 1,560                                      | M 160x3                                      | 160                                                  | 190 | 180  | 25 | MBL 32                           |
| KML 34                      | 1,720                                      | M 170x3                                      | 170                                                  | 200 | 190  | 26 | MBL 34                           |
| KML 36                      | 1,950                                      | M 180x3                                      | 180                                                  | 210 | 200  | 27 | MBL 36                           |
| KML 38                      | 2,080                                      | M 190x3                                      | 190                                                  | 220 | 210  | 28 | MBL 38                           |
| KML 40                      | 2,980                                      | M 200x3                                      | 200                                                  | 240 | 220  | 29 | MBL 40                           |

**ARANDELAS DE LA SERIE MB Y MBL / WASHERS OF THE MB AND MBL SERIES / RONDELLES DE LA SÉRIE MB ET MBL / UNTERLEBSCHHEIBEN DER SERIE MB UND MBL**



| Tipo<br>Type<br>Type<br>Typ | Peso<br>Weight<br>Poids<br>Gewicht<br>(kg) | Dimensiones<br>Dimensions<br>Dimensions<br>Dimension |     |      |    |       |      | Tuerca<br>Nut<br>Écrou<br>Mutter |
|-----------------------------|--------------------------------------------|------------------------------------------------------|-----|------|----|-------|------|----------------------------------|
|                             |                                            | d                                                    | d1  | d2   | e  | f     | s    |                                  |
| MB 0                        | 1,30                                       | 10                                                   | 21  | 13,5 | 3  | 8,5   | 1    | KM 0                             |
| MB 1                        | 1,90                                       | 12                                                   | 25  | 17   | 3  | 10,5  | 1    | KM 1                             |
| MB 2                        | 2,50                                       | 15                                                   | 28  | 21   | 4  | 13,5  | 1    | KM 2                             |
| MB 3                        | 3,10                                       | 17                                                   | 32  | 24   | 4  | 15,5  | 1    | KM 3                             |
| MB 4                        | 3,50                                       | 20                                                   | 36  | 26   | 4  | 18,5  | 1    | KM 4                             |
| MB 5                        | 6,40                                       | 25                                                   | 42  | 32   | 5  | 23    | 1    | KM 5                             |
| MB 6                        | 7,80                                       | 30                                                   | 49  | 38   | 5  | 27,5  | 1,25 | KM 6                             |
| MB 7                        | 10,40                                      | 35                                                   | 57  | 44   | 6  | 32,5  | 1,25 | KM 7                             |
| MB 8                        | 12,30                                      | 40                                                   | 62  | 50   | 6  | 37,5  | 1,25 | KM 8                             |
| MB 9                        | 15,20                                      | 45                                                   | 69  | 56   | 6  | 42,5  | 1,25 | KM 9                             |
| MB 10                       | 16,00                                      | 50                                                   | 74  | 61   | 6  | 47,5  | 1,25 | KM 10                            |
| MB 11                       | 19,60                                      | 55                                                   | 81  | 67   | 8  | 52,5  | 1,25 | KM 11                            |
| MB 12                       | 25,30                                      | 60                                                   | 86  | 73   | 8  | 57,5  | 1,5  | KM 12                            |
| MB 13                       | 29,00                                      | 65                                                   | 92  | 79   | 8  | 62,5  | 1,5  | KM 13                            |
| MB 14                       | 30,40                                      | 70                                                   | 98  | 85   | 8  | 66,5  | 1,5  | KM 14                            |
| MB 15                       | 35,60                                      | 75                                                   | 104 | 90   | 8  | 71,5  | 1,5  | KM 15                            |
| MB 16                       | 46,40                                      | 80                                                   | 112 | 95   | 10 | 76,5  | 1,75 | KM 16                            |
| MB 17                       | 52,40                                      | 85                                                   | 119 | 102  | 10 | 81,5  | 1,75 | KM 17                            |
| MB 18                       | 62,30                                      | 90                                                   | 126 | 108  | 10 | 86,5  | 1,75 | KM 18                            |
| MB 19                       | 67,00                                      | 95                                                   | 133 | 113  | 10 | 91,5  | 1,75 | KM 19                            |
| MB 20                       | 76,50                                      | 100                                                  | 142 | 120  | 12 | 96,5  | 1,75 | KM 20                            |
| MB 21                       | 82,60                                      | 105                                                  | 145 | 126  | 12 | 100,5 | 1,75 | KM 21                            |
| MB 22                       | 94,00                                      | 110                                                  | 154 | 133  | 12 | 105,5 | 1,75 | KM 22                            |
| MB 23                       | 108,00                                     | 115                                                  | 159 | 137  | 12 | 110,5 | 2    | KM 23                            |
| MB 24                       | 105,00                                     | 120                                                  | 164 | 138  | 14 | 115   | 2    | KM 24                            |
| MB 25                       | 118,00                                     | 125                                                  | 170 | 148  | 14 | 120   | 2    | KM 25                            |
| MB 26                       | 113,00                                     | 130                                                  | 175 | 149  | 14 | 125   | 2    | KM 26                            |
| MB 27                       | 144,00                                     | 135                                                  | 185 | 160  | 14 | 130   | 2    | KM 27                            |
| MB 28                       | 142,00                                     | 140                                                  | 192 | 160  | 15 | 135   | 2    | KM 28                            |
| MB 29                       | 168,00                                     | 145                                                  | 202 | 172  | 15 | 140   | 2    | KM 29                            |
| MB 32                       | 155,00                                     | 150                                                  | 205 | 171  | 15 | 145   | 2    | KM 32                            |
| MB 31                       | 209,00                                     | 155                                                  | 212 | 182  | 15 | 147,5 | 2,5  | KM 31                            |
| MB 32                       | 222,00                                     | 160                                                  | 217 | 182  | 18 | 154   | 2,5  | KM 32                            |
| MB 33                       | 241,00                                     | 165                                                  | 222 | 193  | 18 | 157,5 | 2,5  | KM 33                            |
| MB 34                       | 247,00                                     | 170                                                  | 232 | 193  | 18 | 164   | 2,5  | KM 34                            |
| MB 36                       | 268,00                                     | 180                                                  | 242 | 203  | 20 | 174   | 2,5  | KM 36                            |
| MB 38                       | 178,00                                     | 190                                                  | 252 | 214  | 20 | 184   | 2,5  | KM 38                            |
| MB 40                       | 193,00                                     | 200                                                  | 262 | 226  | 20 | 194   | 2,5  | KM 40                            |
| MBL 24                      | 77,00                                      | 120                                                  | 151 | 135  | 14 | 115   | 2    | KML 24                           |
| MBL 26                      | 87,00                                      | 130                                                  | 161 | 145  | 14 | 125   | 2    | KML 26                           |
| MBL 28                      | 109,00                                     | 140                                                  | 171 | 155  | 16 | 135   | 2    | KML 28                           |
| MBL 30                      | 113,00                                     | 150                                                  | 188 | 170  | 16 | 145   | 2    | KML 30                           |
| MBL 32                      | 162,00                                     | 160                                                  | 199 | 180  | 18 | 154   | 2,5  | KML 32                           |
| MBL 34                      | 170,00                                     | 170                                                  | 211 | 190  | 18 | 164   | 2,5  | KML 34                           |
| MBL 36                      | 180,00                                     | 180                                                  | 221 | 200  | 20 | 174   | 2,5  | KML 36                           |
| MBL 38                      | 205,00                                     | 190                                                  | 231 | 210  | 20 | 184   | 2,5  | KML 38                           |
| MBL 40                      | 214,00                                     | 200                                                  | 245 | 220  | 20 | 194   | 2,5  | KML 40                           |









**Certificación**



ECA CERT, CERTIFICACIÓN, S. A. U.  
con domicilio social en Calle Terré nº 11-19  
E-08017 Barcelona

**CERTIFICA**

Que una vez realizada la auditoría en fecha 1 de junio de 2006 en las instalaciones situadas en Avda. Països Catalans, 14-16 08700 Igualada (España), se ha comprobado que los productos

**TRANSLINK**

están producidos por fabricantes certificados conforme a la norma ISO 9001:2000

según se indica en el anexo técnico adjunto.

Certificado nº: 076/SV/07/03  
Fecha de emisión: 7 de junio de 2006



Director General  
Virgili Sáez Domingo

El presente certificado no tiene validez sin su contrato correspondiente. Cualquier aclaración adicional relativa tanto al alcance de este certificado como a la aplicabilidad de los requisitos de la norma, puede obtenerse consultando a la organización.

**Certificación**



ECA CERT, CERTIFICACIÓN, S. A. U.  
whose registered office is at 11-19 Calle Terré  
E-08017 Barcelona

**DOES HEREBY CERTIFY:**

That on completion of the audit carried out 1 June 2006 at the installations located at 14-16 Avenida Països Catalans, 14-16 08700 Igualada (Spain), it has been duly verified that the products named below:

**TRANSLINK**

are produced by certified manufacturers conforming to ISO 9001:2000 regulations

in accordance with that appearing in the attached technical annex.

Certificate no: 076/SV/07/03  
which was issued: 7 June 2006



General Manager  
Virgili Sáez Domingo

This certificate is not valid without the corresponding contract. Any additional clarifications regarding either the scope of this certificate or the applicability of the requirements of the standard may be obtained by consulting the organization.

**Certificación**



ECA CERT, CERTIFICACIÓN, S. A. U.  
mit Gesellschaftssitz in Calle Terré nº11-19  
E-08017 Barcelona

**BESCHEINIGT,**

dass nach Durchführung der Prüfung am 1. Juni 2006 in den Anlagen, die sich in Avda. Països Catalans, 14-16 08700 Igualada (Spanien) befinden, festgestellt wurde, dass die Produkte

**TRANSLINK**

von Herstellern gefertigt worden, die gemäß der Norm ISO 9001:2000 mit einer Bescheinigung ausgestattet sind, wie aus beiliegendem technischen Anhang zu entnehmen ist.

Bescheinigungsnummer: 076/SV/07/03  
Ausstellungsdatum: 7. Juni 2006



Generaldirektor  
Virgili Sáez Domingo

Das vorliegende Bescheinigung ist ohne den entsprechenden Vertrag ungültig. Beiliegende zusätzliche Folien zeigen sowohl zum Ansehn dieser Bescheinigung als auch zur Anwendbarkeit der Anforderungen der Norm werden auf Anfrage von der Organisation bereitgestellt.

**Certificación**



ECA CERT, CERTIFICACIÓN, S. A. U.,  
ayant son domicile social rue Terré nº 11-19  
E-08017 Barcelone

**CERTIFIE**

Qu'après avoir réalisé l'audit, le 1 Juin 2006, dans les installations situées au Països Catalans, 14-16 08700 Igualada (Espagne), il a été vérifié que les produits

**TRANSLINK**

sont produits par des fabricants certifiés conformément à la norme ISO 9001:2000

comme il est indiqué dans l'annexe technique jointe.

Certificat nº: 076/SV/07/03  
Date d'émission: 7 Juin 2006



Director General  
Virgili Sáez Domingo

Le présent certificat n'a pas de validité sans son contrat correspondant. Toute éclaircissement supplémentaire concernant aussi bien la portée de ce certificat que l'applicabilité des conditions de la norme peut être obtenue en contactant l'organisation.

**Certificación**



ECA CERT, CERTIFICACIÓN, S. A. U.  
con sede in Calle Terré nº 11-19  
E-08017 Barcelona

**CERTIFICA**

Che attraverso l'audit effettuato in data 1 giugno 2006 presso gli stabilimenti situati in Avda. Països Catalans, 14-16 08700 Igualada (Spagna), è stato verificato che i prodotti

**TRANSLINK**

sono realizzati da fabbricanti certificati in conformità con la norma ISO 9001:2000

coì come indicato nell'allegato tecnico annesso.

Certificato nº: 076/SV/07/03  
Data di emissione: 7 giugno 2006



Dirigente Generale  
Virgili Sáez Domingo

Il presente certificato non è valido senza il suo relativo contratto. Per ulteriori chiarimenti relativi alla portata di questo certificato, nonché all'applicabilità dei requisiti della norma, consultare l'organizzazione.

**Certificación**



إيكا للشهادات ش.م.و  
مقرها شارع توري رقم 11 - 19 - 08017 برشلونة (Barcelona) إسبانيا

**شهادة**

أه بعد القيام بالتحقيق بتاريخ 1 حزيران / يونيو 2006 في المنشآت المكتبة في جادة بلوسون 14-16 رقم 14-16 (Avda. Països Catalans, 14-16) 08700 إيغوالادا (إسبانيا) (Igualada) (إسبانيا) (Igualada) 08017

تمت أن منتجات

**TRANSLINK ترانسلينك**

قد تمت صناعتها من قبل مصنعين مسجلين في أنظمة الجودة أيزو 9001 : 2000 وذلك حسب ما هو مبين في الملحق الفني المضمون

شهادة رقم: 076/SV/07/03  
تاريخ الإصدار: 7 حزيران / يونيو 2006



المدير العام  
Virgili Sáez Domingo

لمت هذه الشهادة أي مفعول دون العقد المبرم بين الطرفين. من أجل الحصول على إرشادات إضافية خاصة بهذه الشهادة أو بتلقي شروط نظام الجودة (إصل) بالمشاهدة.



ISO 9001





**DISTRIBUIDOR AUTORIZADO:**  
**AUTHORIZED DISTRIBUTOR:**  
**DISTRIBUTEUR AUTORISÉ:**  
**ERMÖGLICHTER VERTEILER:**